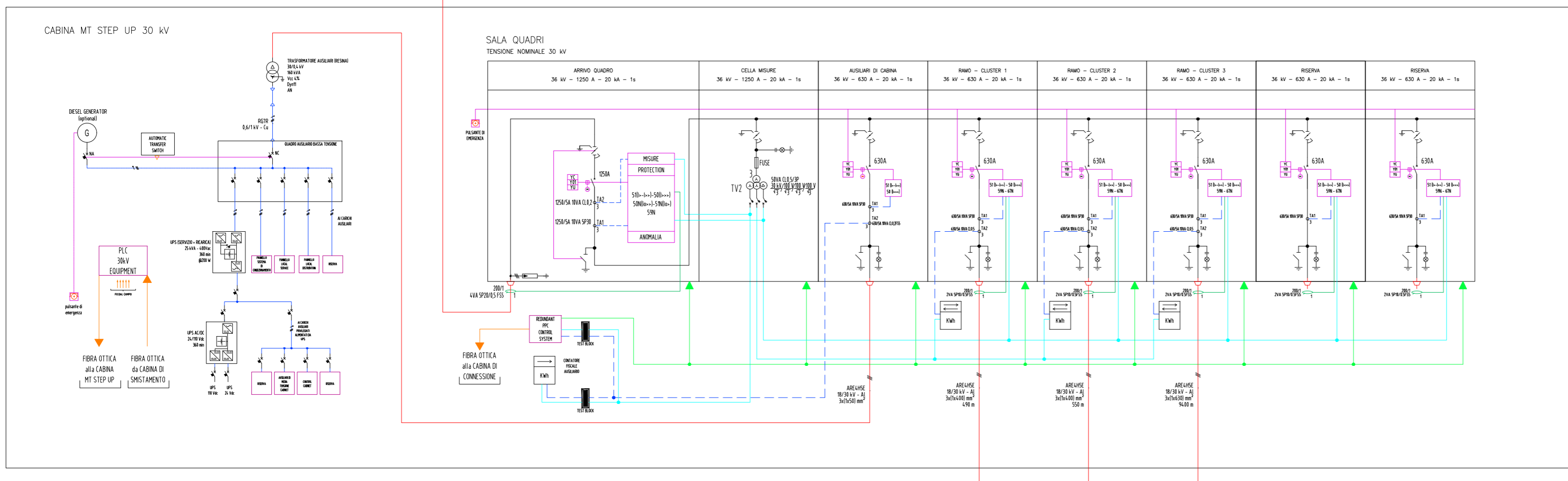
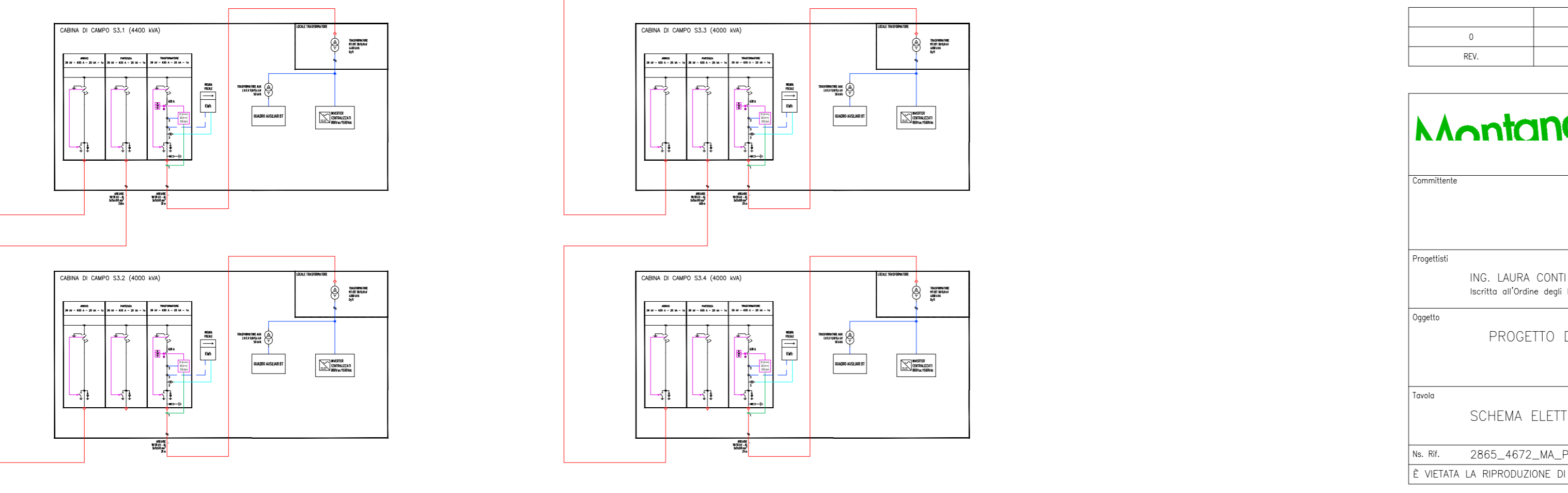
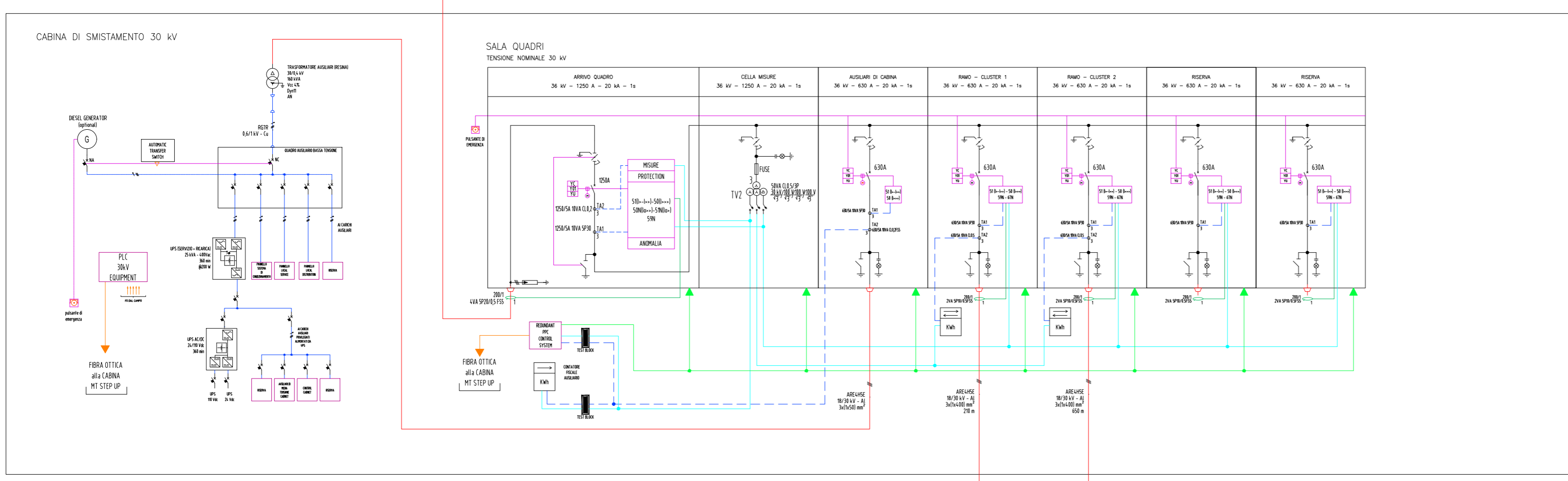
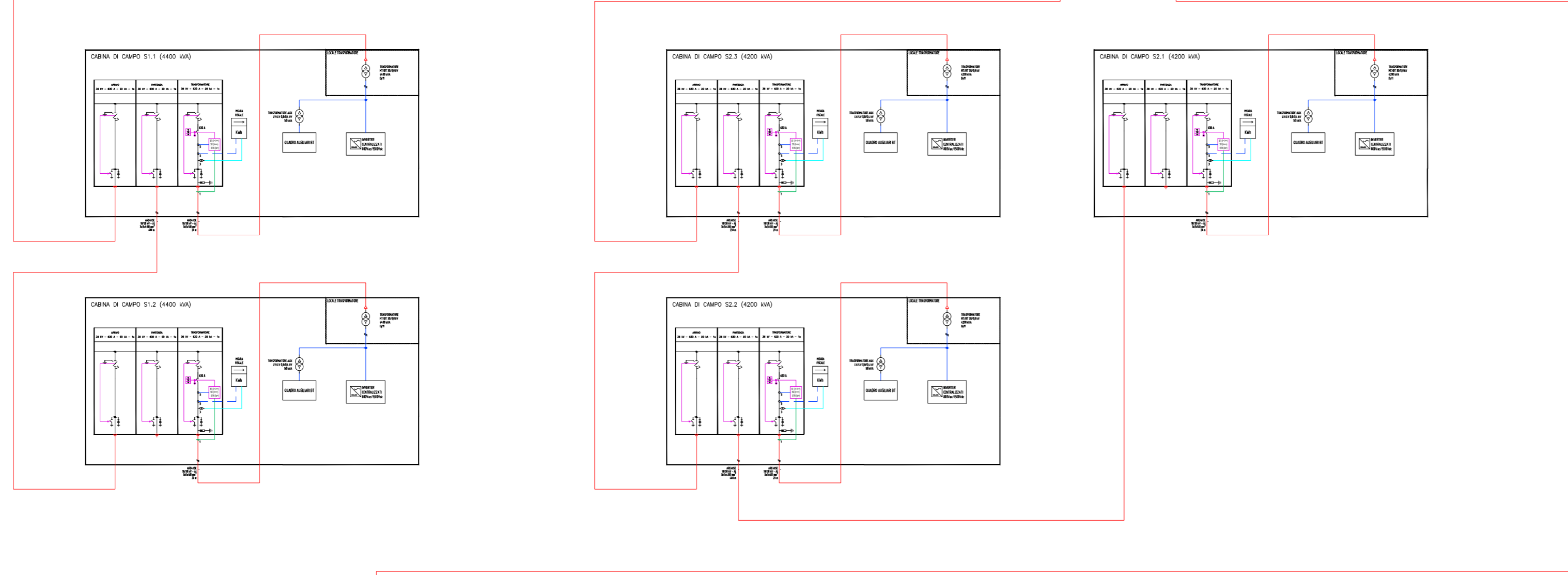


CONFIGURAZIONE IMPIANTO	
POTENZA MODULO (Wp)	605
NUMERO DI STRINGHE	2742
NUMERO DI MODULI PER STRINGA	24
NUMERO DI MODULI	65808
NUMERO STRUTTURE	1301 (TIPO 24x2) 140 (TIPO 12x2)
NUMERO CABINE POWER STATION	9
POTENZA AC TRASFORMATORE CABINA PS (kVA)	4000 - 4200 - 4400
POTENZA INVERTER (kVA)	4000 - 4200 - 4400
POTENZA DC TOTALE (kWp)	39810
POTENZA AC TOTALE (kVA)	37800
RAPPORTO DC/AC	1,05



- NOTE:
- Dati energetici dell'impianto sul punto di connessione: 39,81 MW;
 - La configurazione di impianto prevede quattro rami di alimentazione verso i vari cluster formati da cabine Power Station connesse fra loro in entra-esiti rispettivamente a gruppi di 2 o 3 cabine PS;
 - Il valore della tensione lato AT deve essere definito dal gestore della rete di trasmissione;
 - Il variatore sotto carico del trasformatore AT/MT sarà a ± 12 gradini;
 - Il sistema di protezione e controllo sarà in accordo con le prescrizioni del gestore della rete;
 - Il sistema di protezione AT deve essere ridondante;
 - Le potenze indicate degli inverter, dei relativi trasformatori e delle apparecchiature elettriche sono indicative;
 - Le scelte dei cavi, delle relative lunghezze e dei TA, TV e TO a indicativa;
 - E' previsto il sistema di teledistacco da remoto tramite modem GSM di cui delibera 421/14 ARERA, secondo quanto riportato nella norma CEI 0-16 (allegato M) e nel codice di rete TERNA.



0	-	MP	OP/DC	LC	11/2023
REV.	DESCRIZIONE	DESIGN	CONTROL.	APPROV.	DATA

Montana Montana SpA
Via Carlo Argento - Furrigati, 6
20143 Milano Tel. +39 02 54118173
Fax +39 02 54129690
www.montanarenewables.com

sorgenia RENEWABLES PAV 1041420156
Via S. Rocco 10
20143 Milano

Committente: **ING. LAURA CONTI**
Iscritta all'Ordine degli Ingegneri della Provincia di Pavia al n. 1726

Progetto: **PROGETTO DEFINITIVO IMPIANTO FOTOVOLTAICO A TERRA con potenza 39,81 MW**
Comune di Manfredonia e Orta Nova (FG)

Tavola: **SCHEMA ELETTRICO UNIFILARE** N. Tav. **18**

Nr. RI: 2865_4672_MA_PD_T12_REV0_SCHEMA ELETTRICO UNIFILARE Scala: -

E' VIETATA LA RIPRODUZIONE DI QUESTO DOCUMENTO SENZA PREVENTIVA AUTORIZZAZIONE SCRITTA DELLA MONTANA SPA