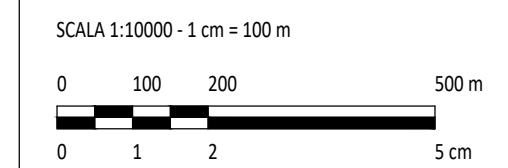
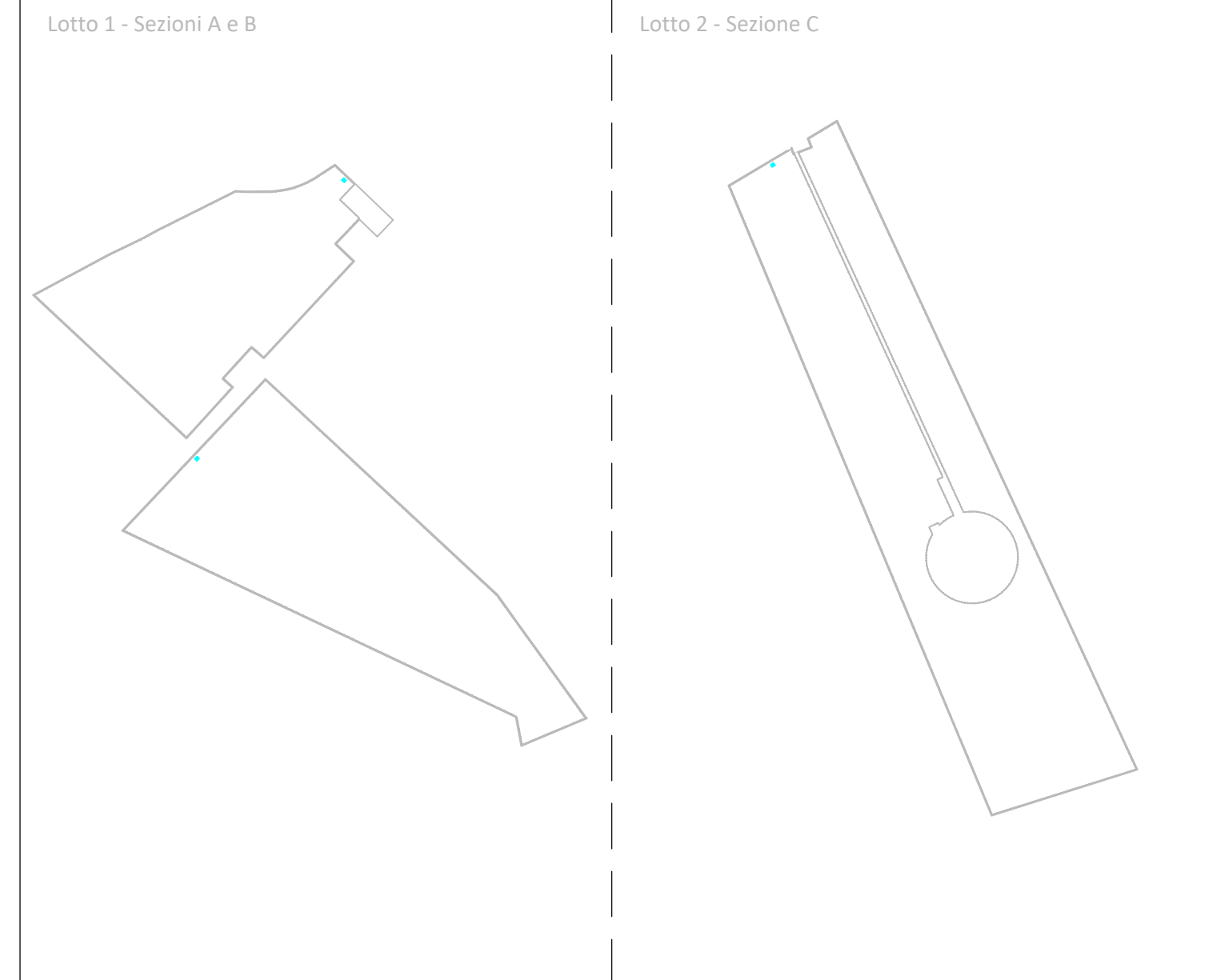
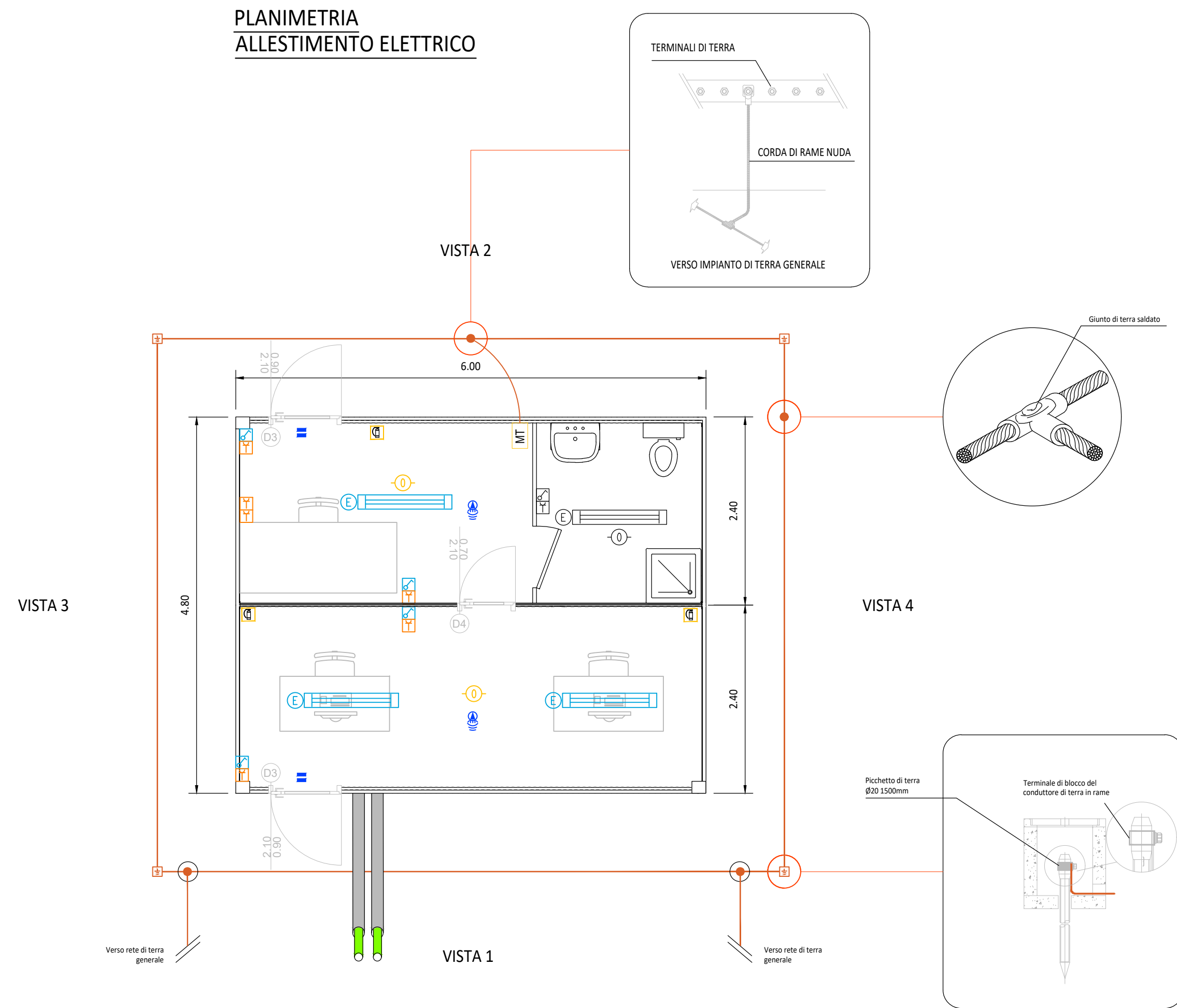


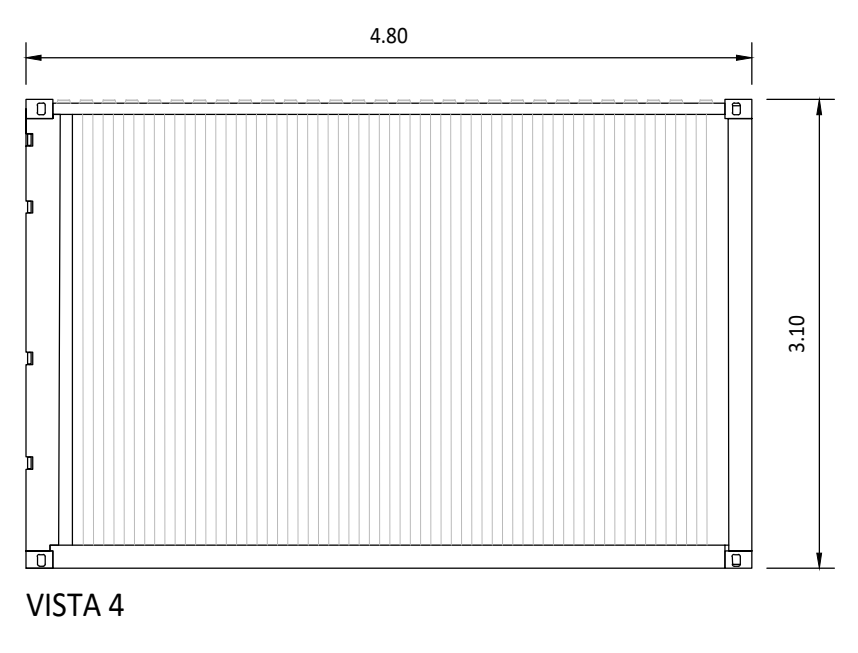
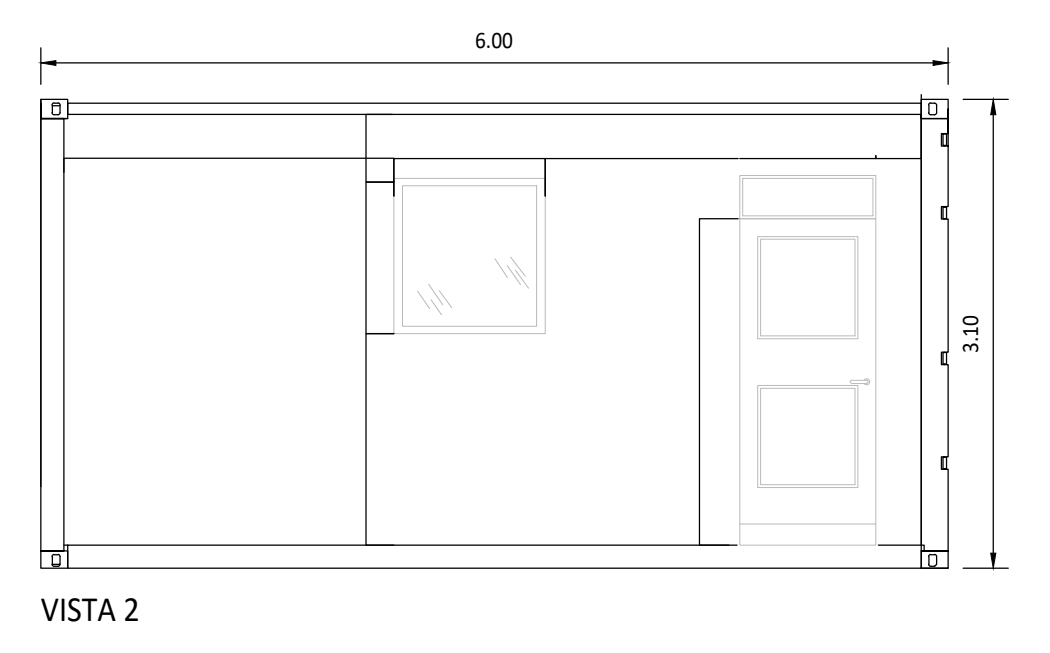
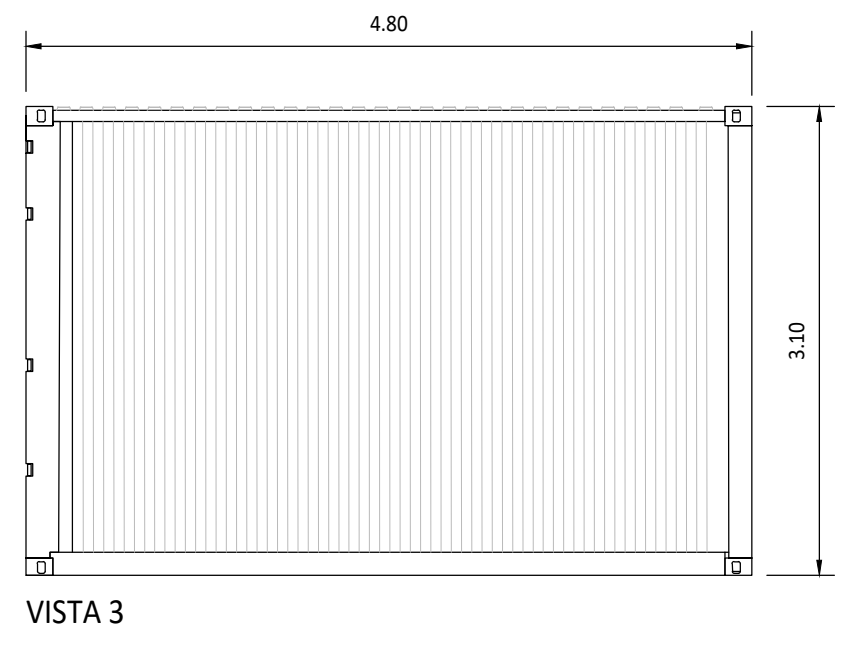
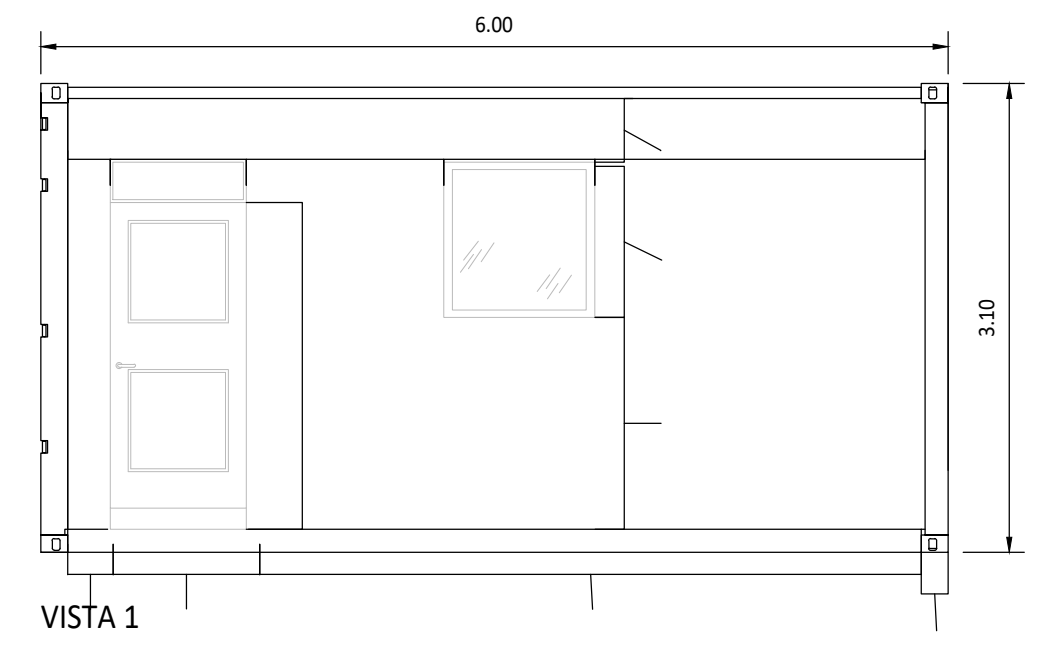
**PLANIMETRIA
ALLESTIMENTO ELETTRICO**



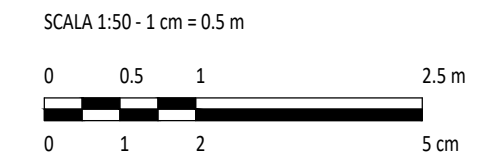
LEGENDA



PROSPETTI



LEGENDA	
Simbolo	Descrizione
	ILLUMINAZIONE 2x36W
	ILLUMINAZIONE D'EMERGENZA
	SWITCH BIPOLARE
	PRESA SHUKO 10A PRESA 2P+T
	ESTINTORE
	ESTINTORE IN BOX
	RIVELATORE DI FUMI OTTICO
	ALLARME MAGNETICO
	SENSORE DI PROSSIMITA' A SOFFITTO



REV.	DESCRIZIONE	Aut.	EP/DCr	LC	11/2023
0					
		DESCRIZIONE	APPROV.	DATA	

Montana Montano SpA
Via Carlo Angelo Fumagalli, 6
20143 Milano
Miro (sede certificata ISO) | Brescia | Palermo | Cagliari | Roma | Salsomaggiore Tel. +39.02.54118173
Fax +39.02.54129896
www.rivizantibonita.com P.IVA 10414270156
Cap. Soc. 600.000,00 €

Committente: **sorgenja RENEWABLES**

Progettati: **ING. LAURA CONTI**
Iscritta all'Ordine degli Ingegneri della Provincia di Pavia al n. 1726

Oggetto: **PROGETTO DEFINITIVO IMPIANTO FOTOVOLTAICO A TERRA con potenza 39,81 MW
Comune di Manfredonia e Orta Nova (FG)**

Tavola: **PARTICOLARI CABINE - UFFICIO** N. Tav. **18**

N. Riv. **2865_4672_MA_PD_T18_REV0_CABINE - UFFICI** Scala **1:50**

E' VIETATA LA RIPRODUZIONE DI QUESTO DOCUMENTO SENZA PREVENTIVA AUTORIZZAZIONE SCRITTA DELLA MONTANA SPA