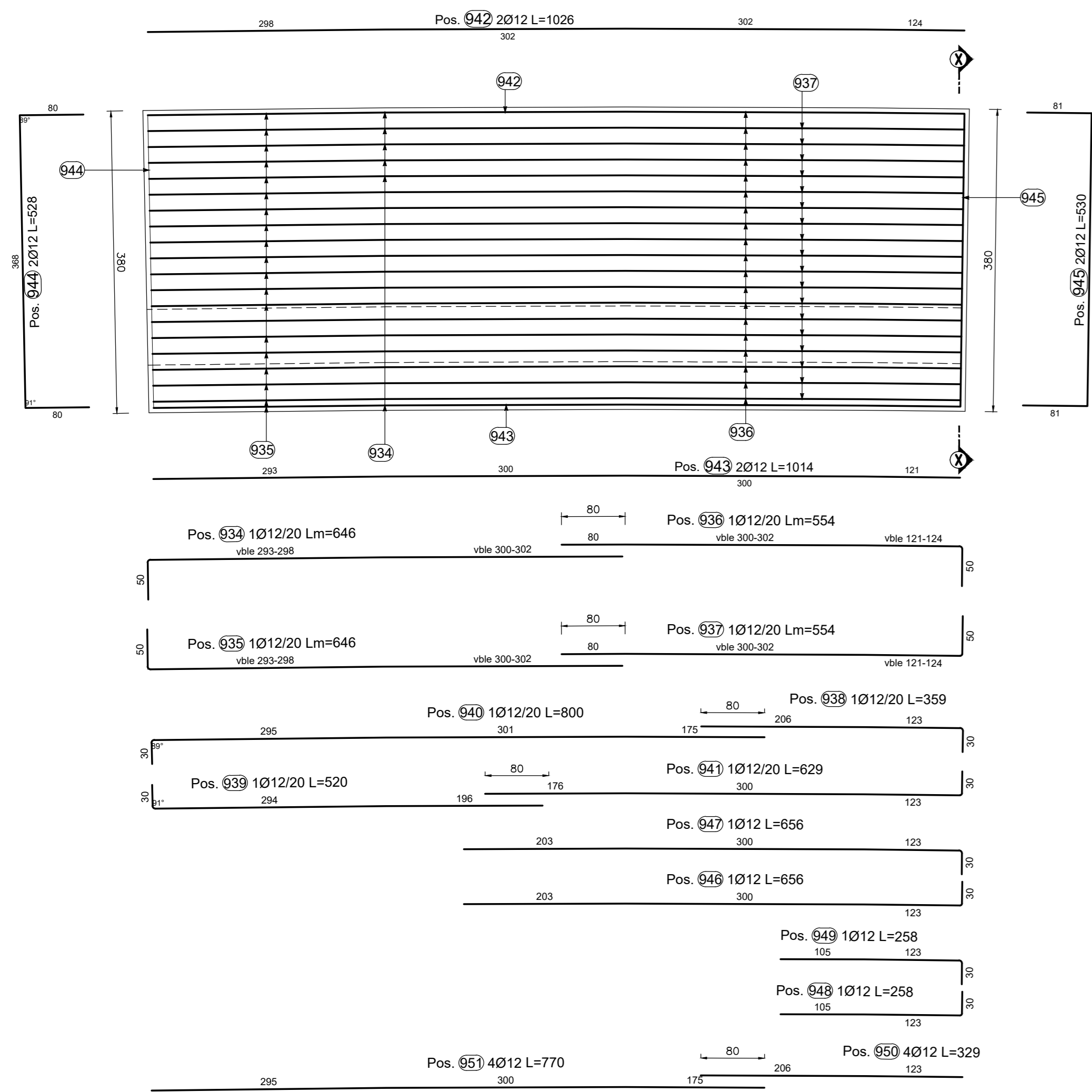
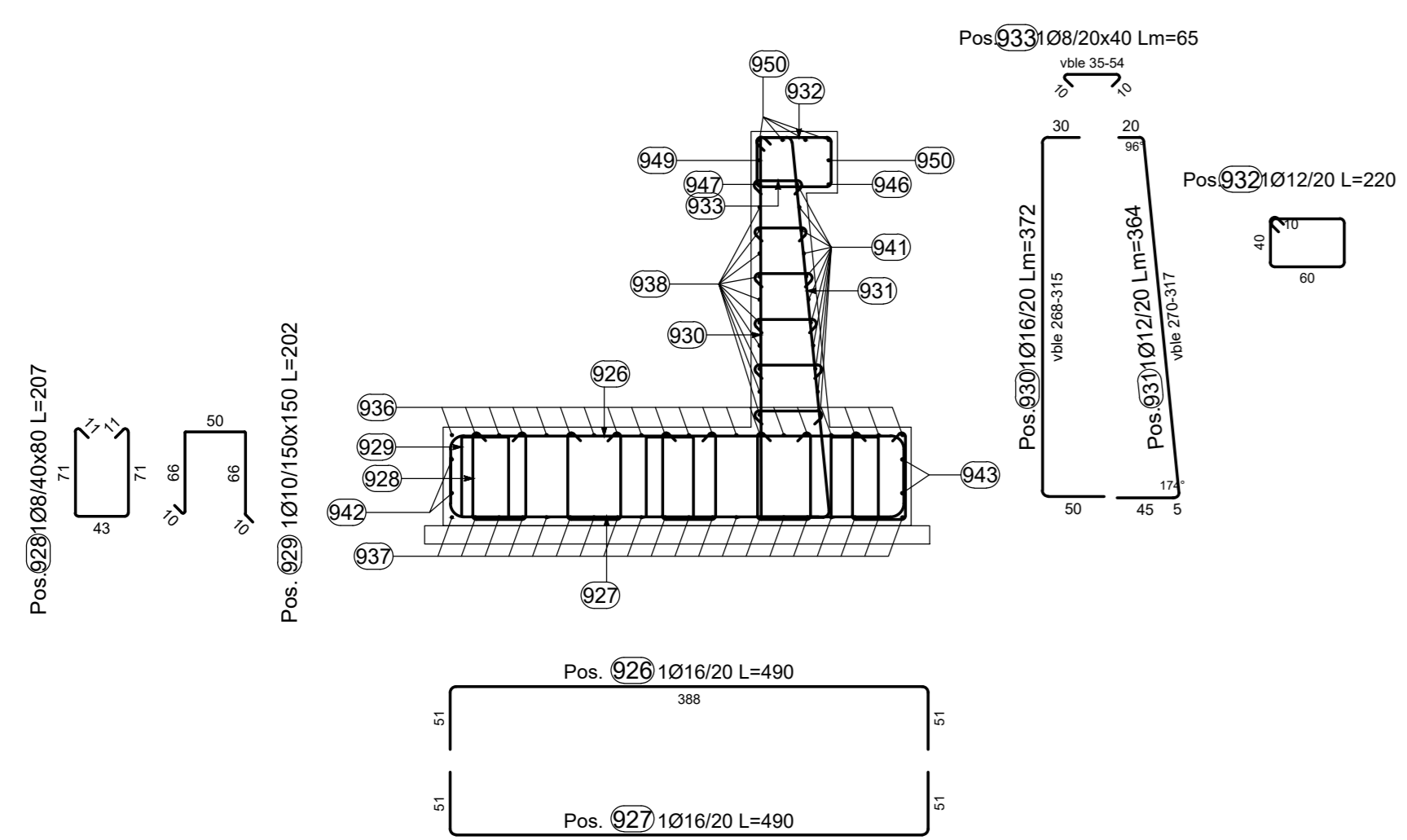


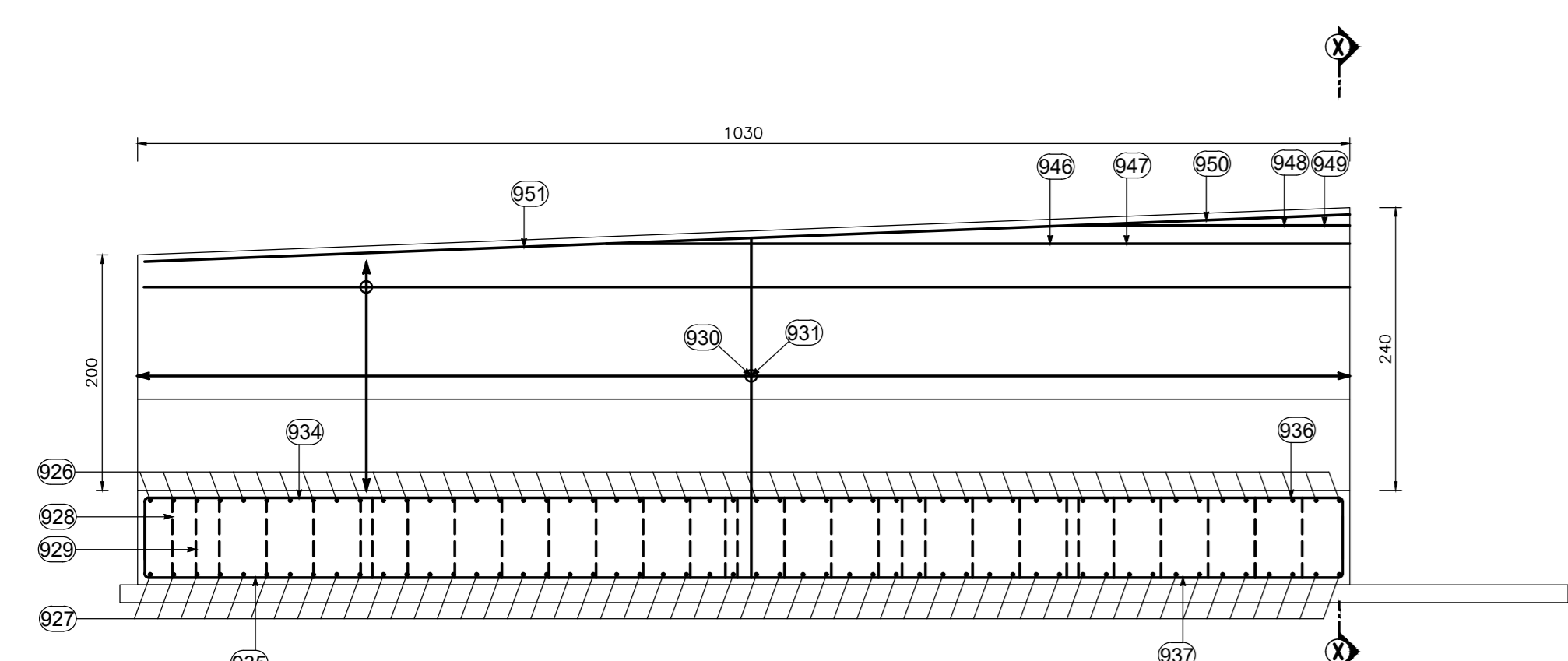
PIANTA CONCIO 7 TIPO "B1"  
SCALA 1:50



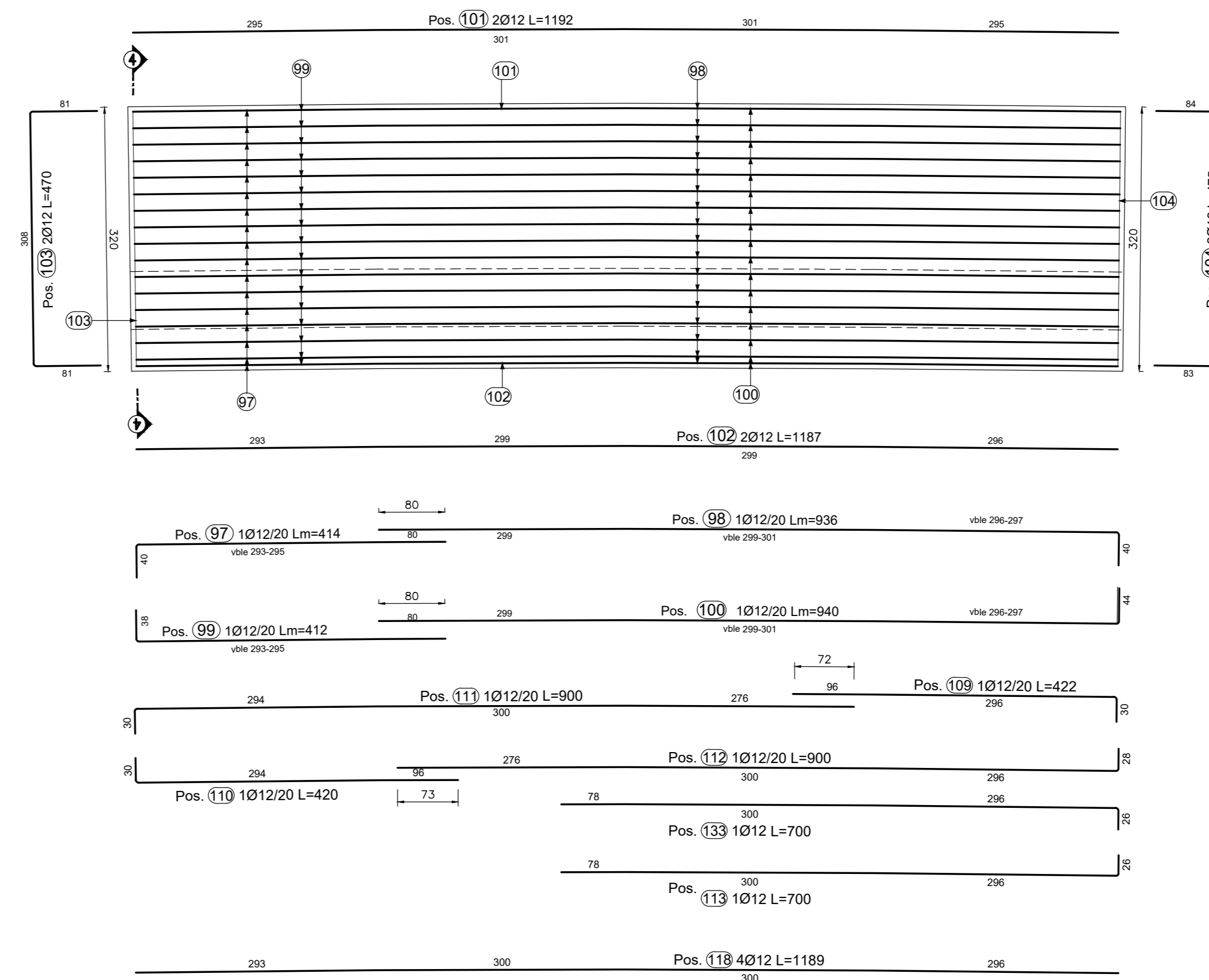
SEZIONE X-X  
SCALA 1:50



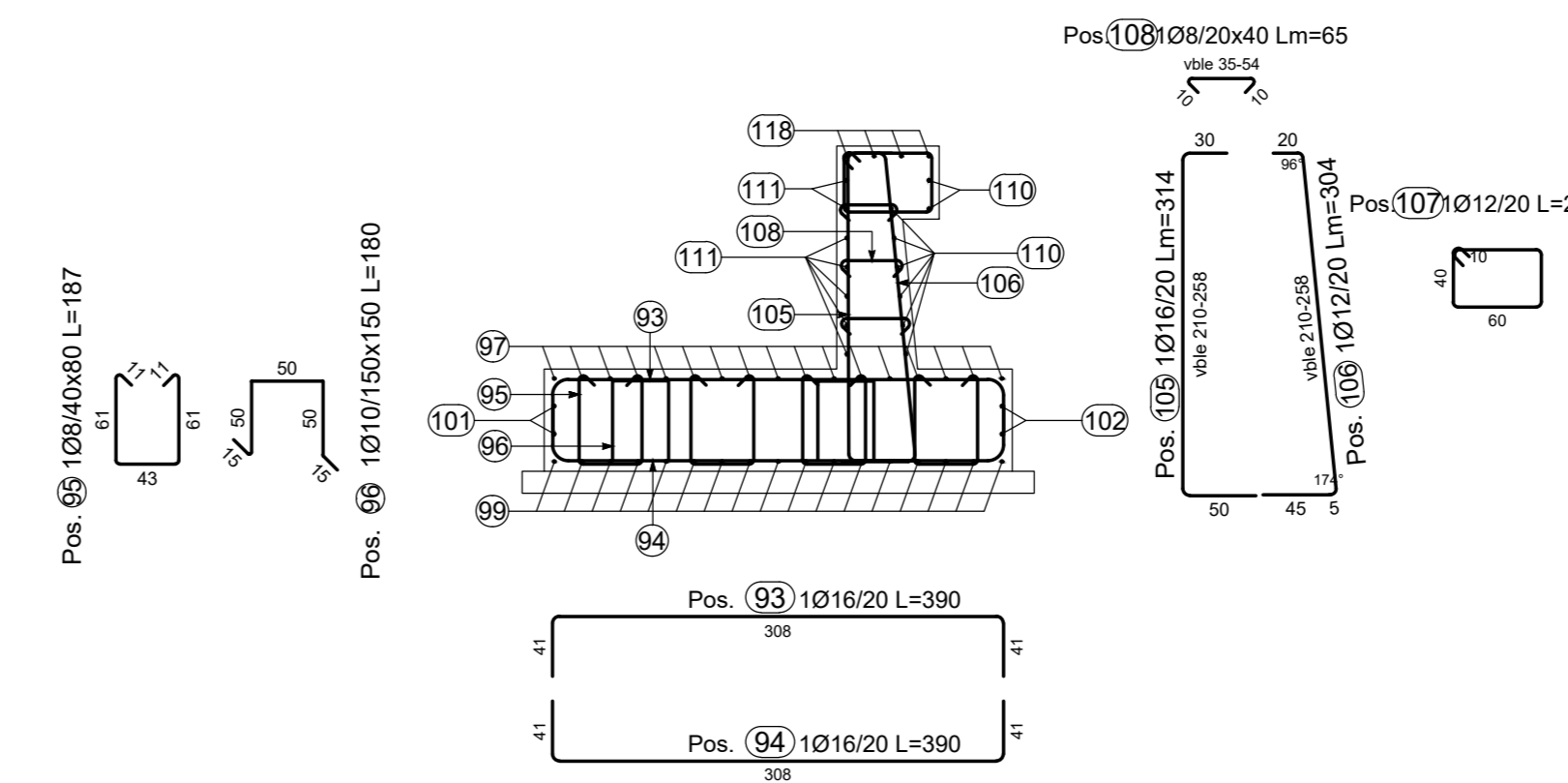
PROFILO LONGITUDINALE CONCIO 7 TIPO "B1"  
SCALA 1:50



PIANTA CONCIO 8 TIPO "A1"  
SCALA 1:50



SEZIONE 4-4  
SCALA 1:50



PROFILO LONGITUDINALE CONCIO 8 TIPO "A1"  
SCALA 1:50

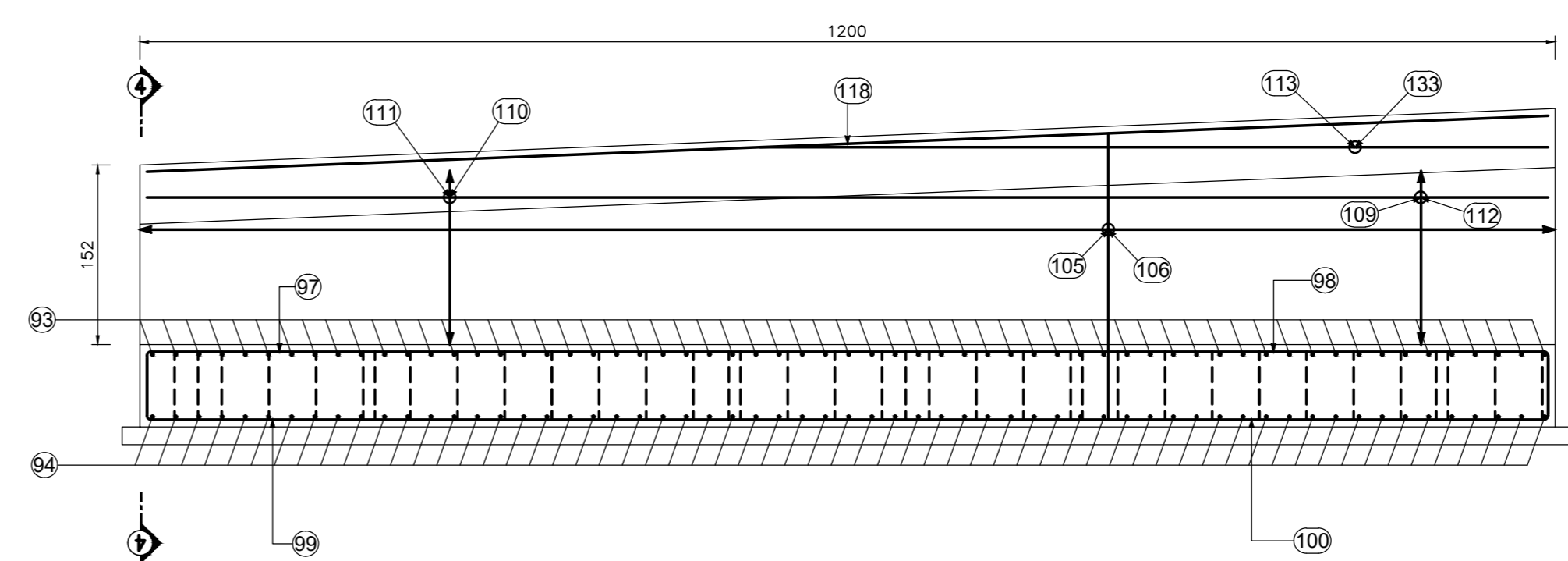


TABELLA FERRI FONDAZIONE CONCIO A1

Elemento di appartenenza		POS.	BAR.	NUMB.	Ø	Passo	L	L TOT	PESO	A	B	C	D	EIR	SCHEMA PIEGATURA
CODICE	POS.	DIR.			[mm]	[mm]	[cm]	[m]	[kg]	F	G	H	I	J	(misure al filo esterno)
Pos. 93	61	16	20	350	238.02	375.00	41	308	41						
Pos. 94	61	16	20	350	238.02	375.00	41	308	41						
Pos. 95	144	8	40x80	187.40	269.90	106.61				10	60	43	60	11	
Pos. 96	27	10	150x150	130	48.60	29.99				15	50	50	50	15	
Pos. 97	17	12	20	413.415	70.36	62.50				40	293.295	80	1		
Pos. 98	17	12	20	934.937	159.03	141.22				299	299.301	296.297	40	2	
Pos. 99	17	12	20	411.413	70.04	62.20				38	293.295	80	1		
Pos. 100	17	12	20	938.941	159.72	141.83				299	299.301	296.297	44	2	
Pos. 101	2	12		1192	23.85	21.17				2	2				
Pos. 102	2	12		1187	23.75	21.09				2	2				
Pos. 103	2	12		470	9.40	8.35				61	308	81	81	81	
Pos. 104	2	12		475	9.50	8.44				64	308	83			
PESO TOTALE:									1423.99						

TABELLA FERRI PARAMENTO CONCIO A1

Elemento di appartenenza		POS.	BAR.	NUMB.	Ø	Passo	L	L TOT	PESO	A	B	C	D	EIR	SCHEMA PIEGATURA
CODICE	POS.	DIR.			[mm]	[mm]	[cm]	[m]	[kg]	F	G	H	I	J	(misure al filo esterno)
Pos. 105	61	16	20	299.338	191.54	302.25				30	210.258	50			
Pos. 106	61	12	20	289.328	185.68	184.69				20	210.258	5	45	20	
Pos. 107	61	12	20	220	134.20	119.17				60	40				
Pos. 108	305	8	20x40	55.74	196.73	77.71				10	35.64	10	7	7	
Pos. 109	8	12	20	422	33.74	29.96				30	296	96	1		
Pos. 110	8	12	20	420	33.60	29.84				30	294	96	30	1	
Pos. 111	8	12	20	900	72.00	63.94				276	300	294	30	2	
Pos. 112	8	12	20	900	72.01	63.94				276	300	296	28	2	
Pos. 113	1	12		700	7.00	6.22				78	300	296	25	1	
Pos. 116	4	12		1189	47.56	42.23				2	2				
Pos. 113	1	12		700	7.00	6.22				78	300	296	25	1	
PESO TOTALE:									906.37						

KEYPLAN - INDIVIDUAZIONE LOTTO 1  
Opere di sostegno e trincee - MURO 01N

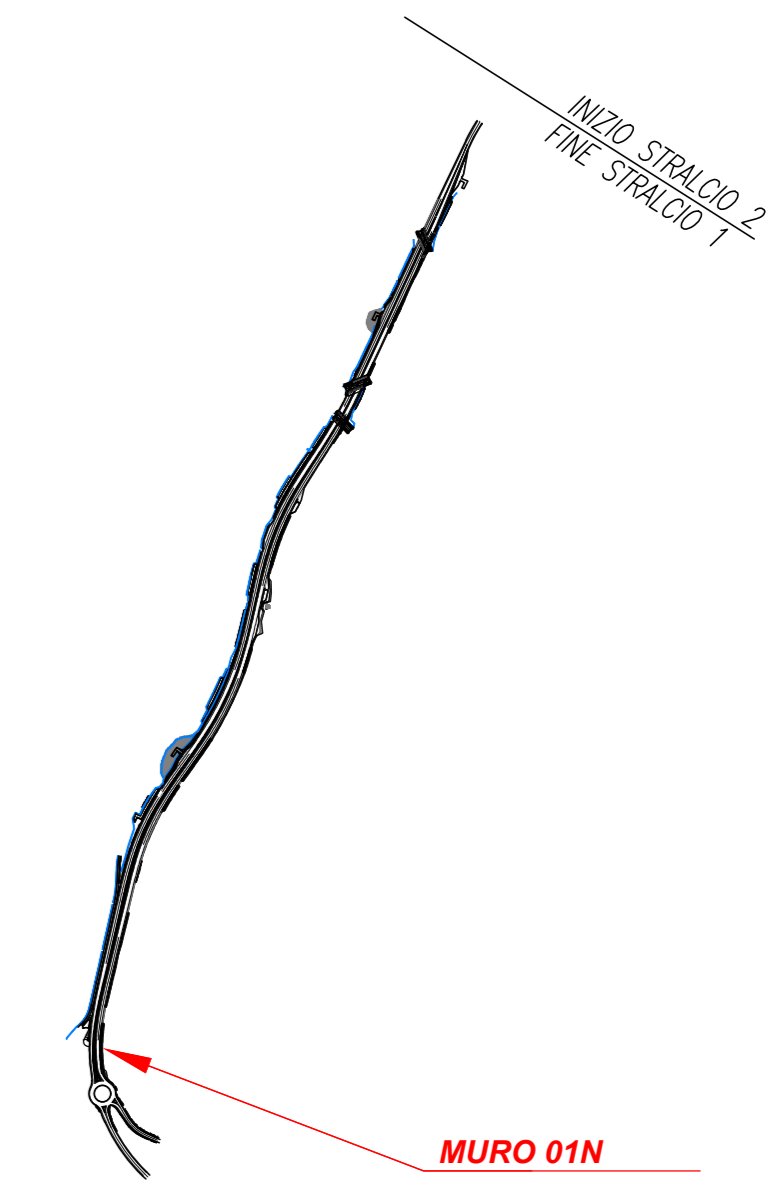
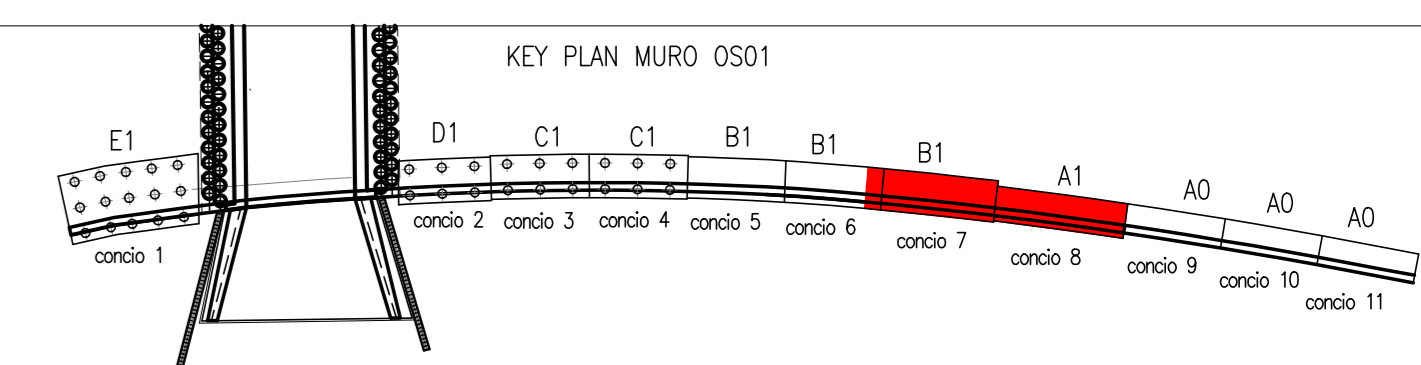


TABELLA PALI

TIPO	D [mm]	L [m]
C1	800	14
D1	800	18
E1	800	16



PER LE CARATTERISTICHE DEI MATERIALI SI RIMANDA ALL'LABORATO 1010M020STR01  
NOTA: I pozzi delle tubazioni di drenaggio stradale in corrispondenza dei muri tipo A-A0 dovranno essere posti in opera in modo da non interferire con la fondazione dell'opera. Potranno essere eventualmente previsti pozzi in cls gettato in opera. Per la posizione dei pozzi si rimanda alle Planimetrie idrauliche di Drenaggio 101002020RPP01-03



Direzione Tecnica

STRADA STATALE 4 "VIA SALARIA"  
Adeguamento della piattaforma stradale e messa in sicurezza dal km 56+000 al km 64+000  
Stralcio 1 da pk 0+000 a pk 1+900

PROGETTO ESECUTIVO COD. RM 368

PROGETTAZIONE: R.T.I.: PROGER S.p.A. (capogruppo mandataria)

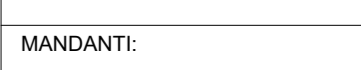
PROGIN S.p.A.

S.I.N.A. S.p.A. - BRENG S.r.l.

RESPONSABILE INTEGRAZIONI PRESTAZIONI SPECIALISTICHE:

Dott. Ing. Antonio GRIMALDI (Progin S.p.A.)  
Ordine degli Ingegneri della Provincia di Napoli n. 2076

CAPOGRUPPO MANDATARIA:



IL GEOLOGO:

Dott. Geol. Gerluca PANDOLFI ELMI (Progin S.p.A.)  
Ordine dei Geologi Regione Umbria n. 467

IL COORDINATORE PER LA SICUREZZA IN FASE DI PROGETTAZIONE:

Dott. Ing. Michele Curiale (Progin S.p.A.)

VISTO IL RESPONSABILE UNICO DEL PROGETTO:

Dott. Ing. Paolo NARDOCCI

PROTOCOLLO DATA 202

PRODOTTORE

OPERE D'ARTE MINORI

MURO IN DX da pk 0+032.00 a pk 0+156.00

Armatura - tav. 4

CODICE PROGETTO

DP1 RM368 E23

NOME FILE

ELAB. T010501STRAR04

REVISIONE

C

SCALA:

1:50

Emissione a seguito validazione e istruttoria ANAS

Emissione a seguito istruttoria ANAS

Prima emissione

DESCRIZIONE

DATA

REDDATTO

VERIFICATO

APPROVATO