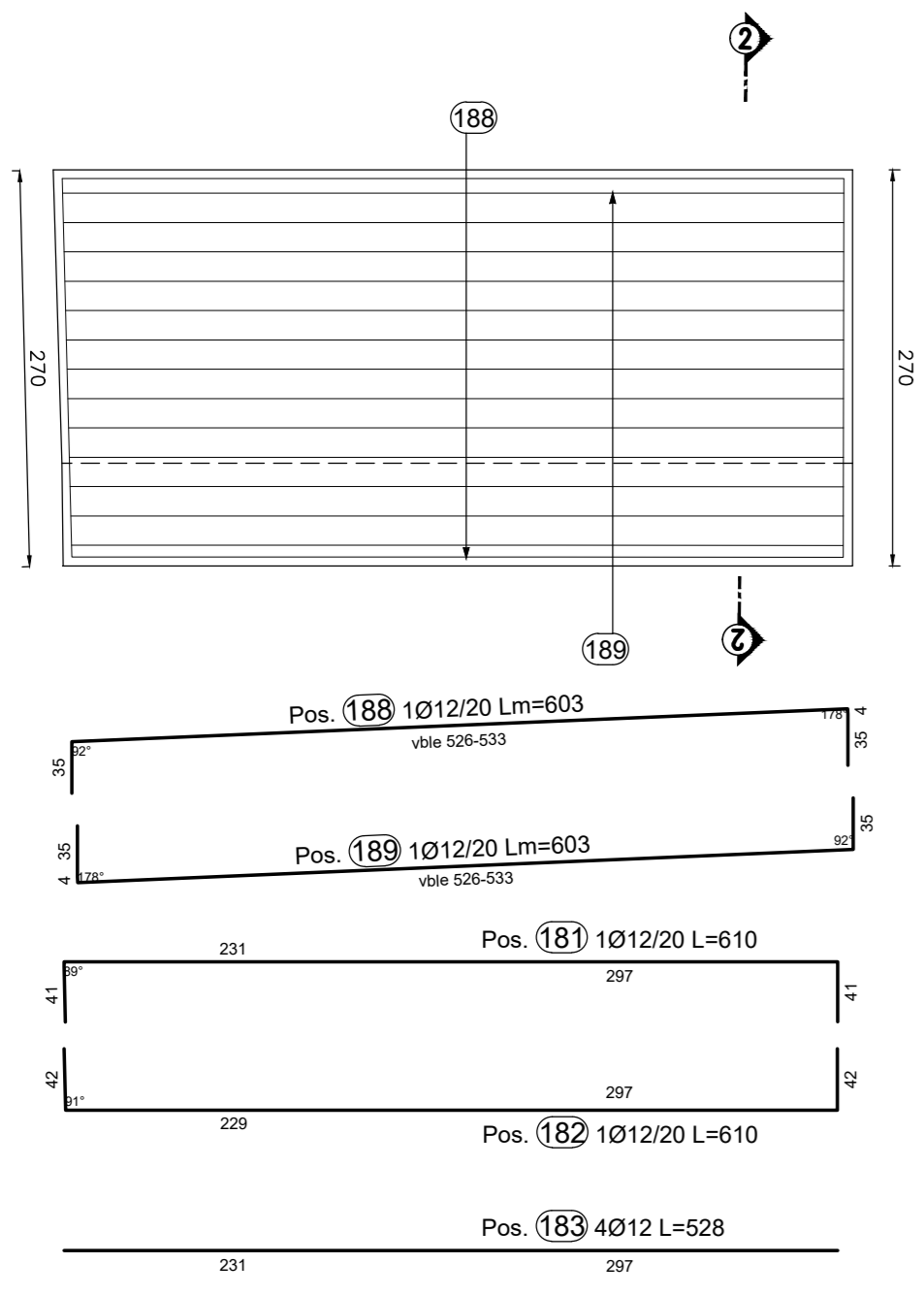
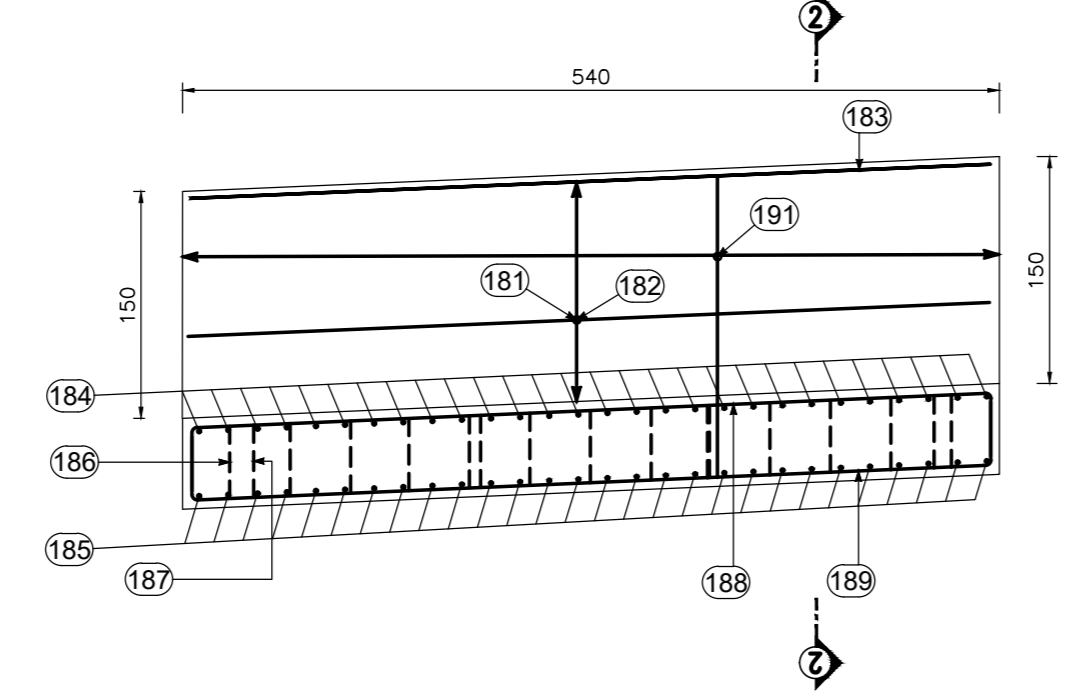


PIANTA CONCIO 2 TIPO "AO"
SCALA 1:50



PROFILO LONGITUDINALE CONCIO 2 TIPO "AO"
SCALA 1:50



SEZIONE 2-2
SCALA 1:50

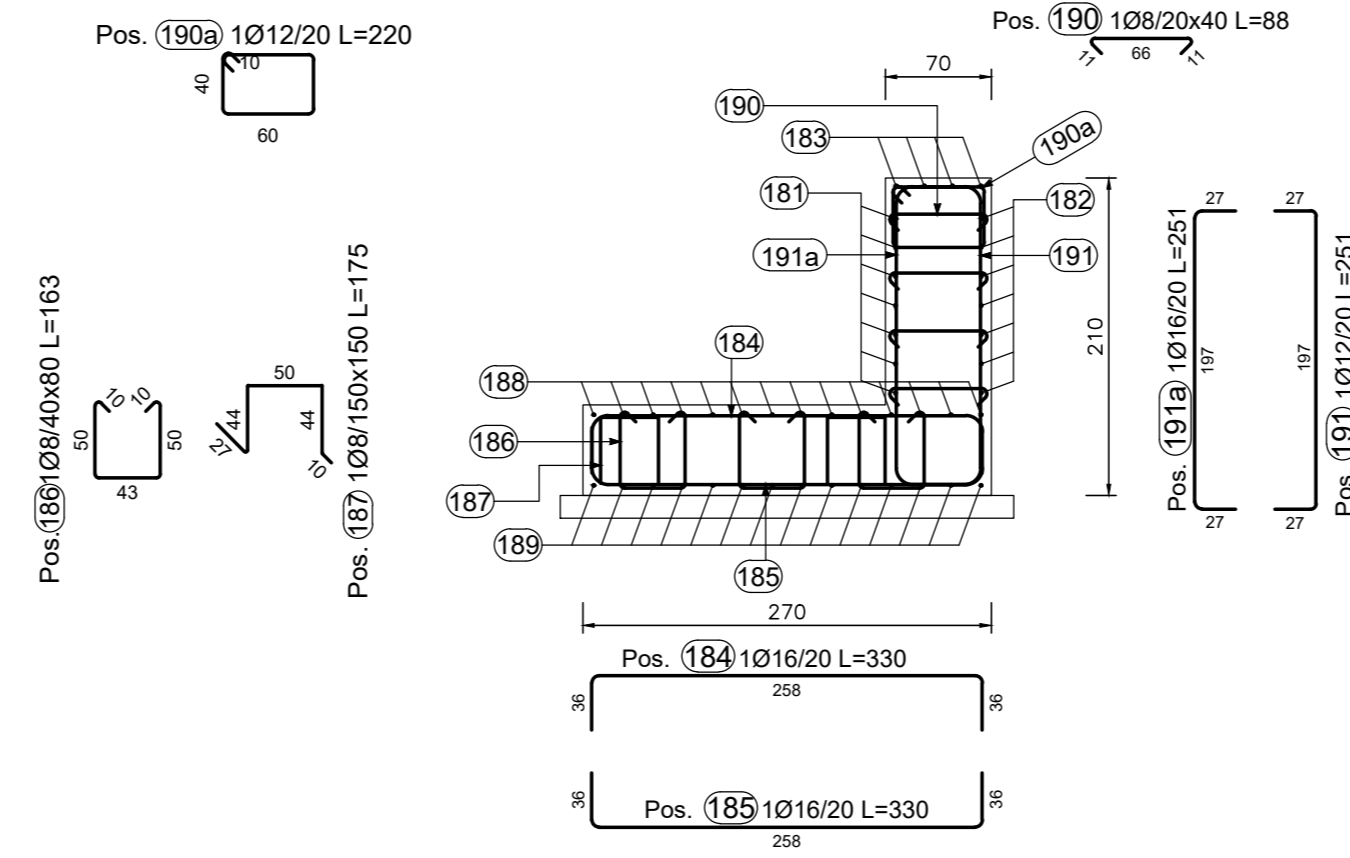


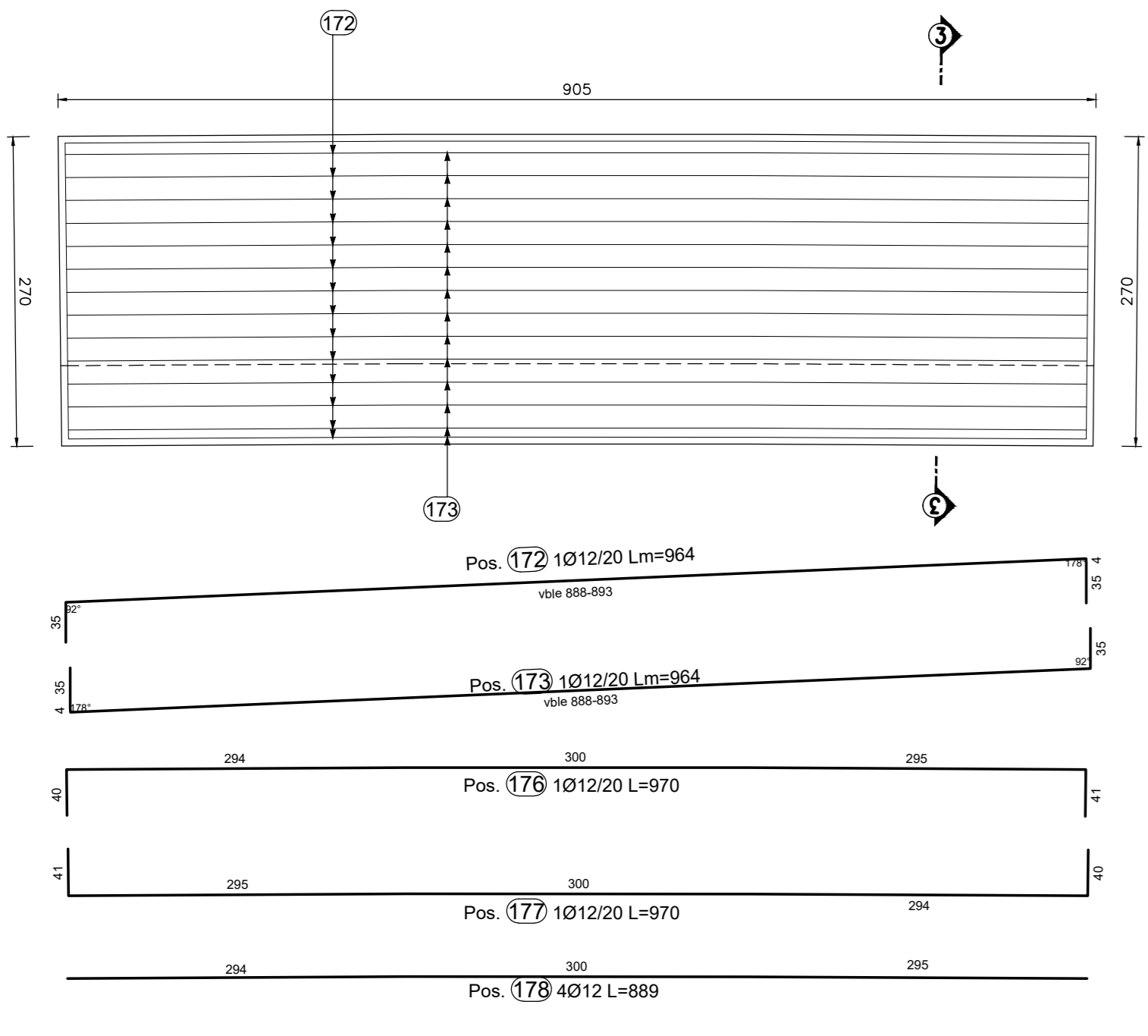
TABELLA FERRI FONDAZIONE CONCIO A0

Elemento di appartenenza														
POS. CODICE	BAR DIR.	BAR NUMB.	Ø [mm]	Passo [mm]	L [cm]	L.TOT [m]	PESO [Kg]	A	B	C	D	E/R	SCHEMA PIEGATURA (misure al filo esterno)	
F	G	H	I	J	F	G	H	I	J	F	G	H		I
Pos. 184	28	16	20	330	92.45	145.90	36	258	36					
Pos. 185	28	16	20	330	92.45	145.90	36	258	36					
Pos. 186	49	8	40.80	163	79.87	31.55	10	50	43	50	10			
							7	7						
Pos. 187	8	8	150x150	175	14.02	5.54	27	44	50	44	10			
Pos. 188	14	12	20	600-607	84.45	74.99	35	528-533	4	35	35			
Pos. 189	14	12	20	600-607	84.45	74.99	35	528-533	35	1				
PESO TOTALE:							170.77							

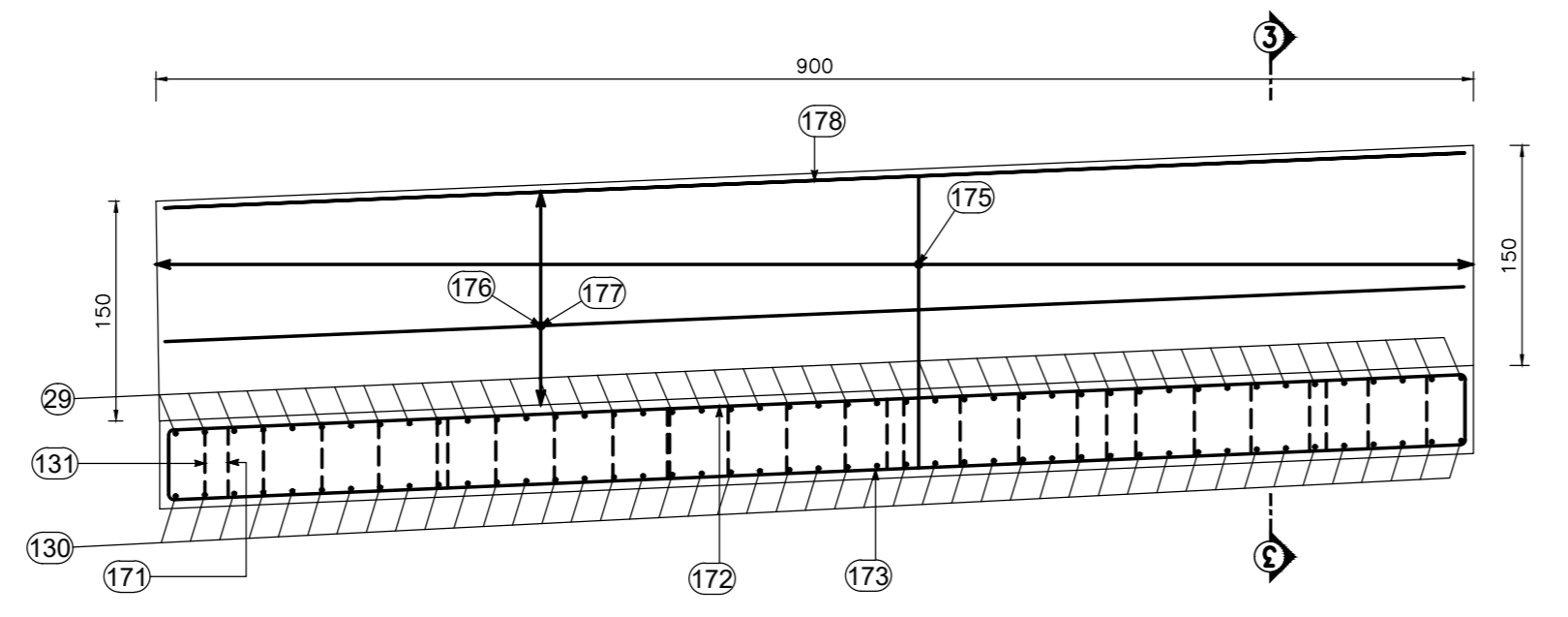
TABELLA FERRI PARAMENTO CONCIO A0

Elemento di appartenenza														
POS. CODICE	BAR DIR.	BAR NUMB.	Ø [mm]	Passo [mm]	L [cm]	L.TOT [m]	PESO [Kg]	A	B	C	D	E/R	SCHEMA PIEGATURA (misure al filo esterno)	
F	G	H	I	J	F	G	H	I	J	F	G	H		I
Pos. 181	7	12	20	610	42.67	37.89	41	297	231	41	41			
Pos. 182	7	12	20	610	42.71	37.93	42	299	231	42	42			
Pos. 183	4	12		538	21.10	18.74	297	231						
Pos. 190	112	8	20x40	88	98.22	38.85	11	66	11	8	8			
Pos. 190a	28	12	20	220	61.60	54.70	60	40	10					
Pos. 191	28	12	20	251	70.28	62.41	27	197	27					
Pos. 191a	28	16	20	251	70.28	110.90	27	197	27					
PESO TOTALE:							782.89							

PIANTA CONCIO 3-4-5-6 TIPO "AO"
SCALA 1:50



PROFILO LONGITUDINALE CONCIO 3-4-5-6 TIPO "AO"
SCALA 1:50



SEZIONE 3-3
SCALA 1:50

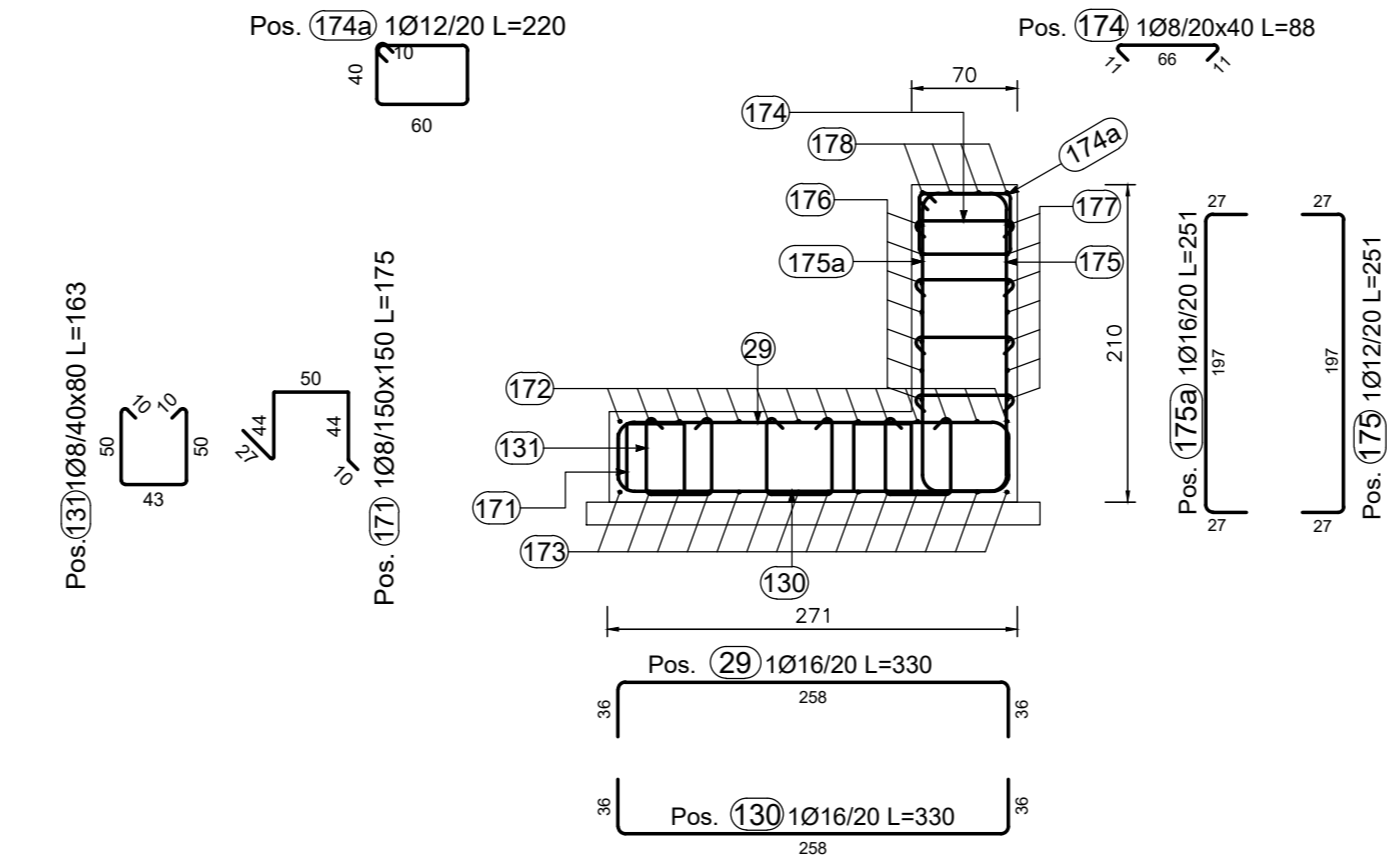
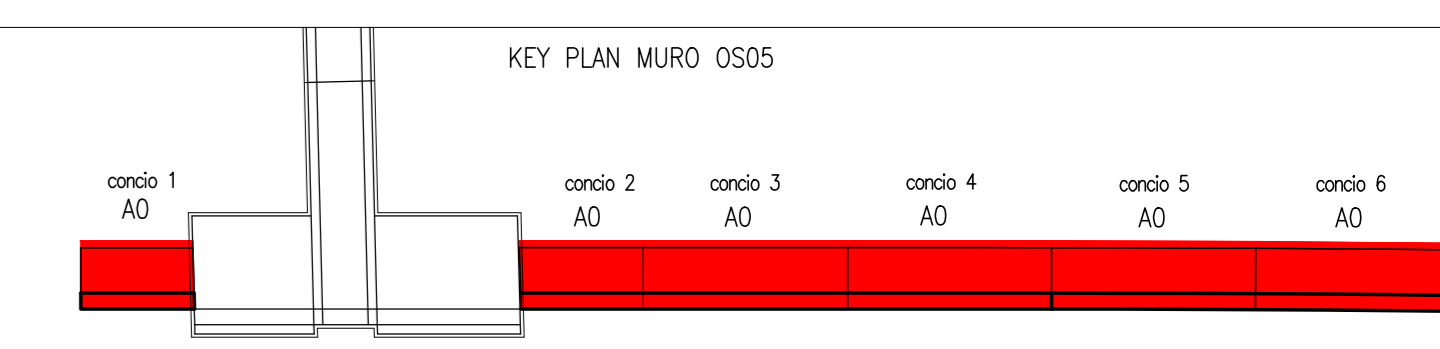


TABELLA FERRI FONDAZIONE CONCIO A0

Elemento di appartenenza														
POS. CODICE	BAR DIR.	BAR NUMB.	Ø [mm]	Passo [mm]	L [cm]	L.TOT [m]	PESO [Kg]	A	B	C	D	E/R	SCHEMA PIEGATURA (misure al filo esterno)	
F	G	H	I	J	F	G	H	I	J	F	G	H		I
Pos. 129	46	16	20	330	151.89	239.69	36	258	36					
Pos. 130	46	16	20	330	151.89	239.69	36	258	36					
Pos. 131	84	8	40.80	163	262.43	54.08	10	50	43	50	10			
							7	7						
Pos. 171	14	8	150x150	175	24.53	9.69	27	44	50	44	10			
Pos. 172	14	12	20	962.967	134.99	119.87	35	888-893	4	35	35			
Pos. 173	14	12	20	962.967	134.99	119.87	35	4	888-893	35	1			
PESO TOTALE:							782.89							

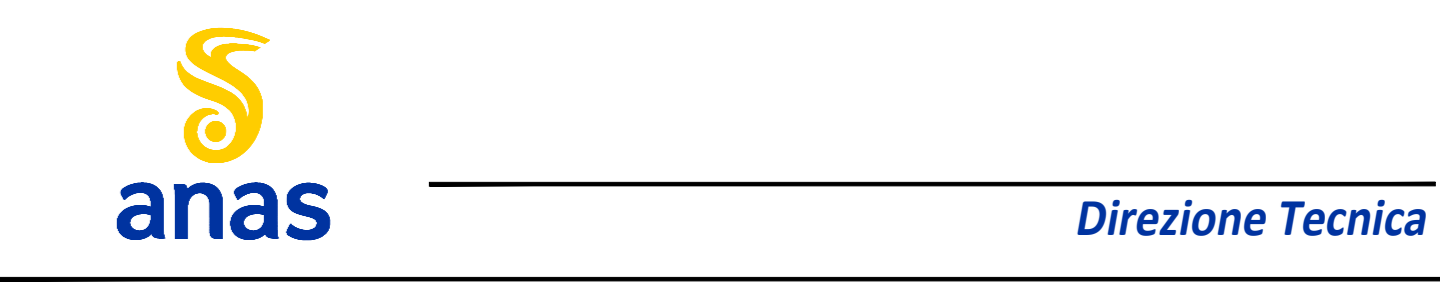
LA FERRI PARAMENTO CONCIO A0

Passo [mm]	L [cm]	L.TOT [m]	PESO [Kg]	A	B	C	D	E/R	SCHEMA PIEGATURA (misure al filo esterno)
20x40	88	151.36	63.74	11	66	11	8	8	
20	220.0	101.20	89.87	68	40	10			
20	251	115.46	122.53	27	197	27			
20	251	115.46	182.20	27	197	27			
20	910	67.89	60.29	41	295	300	294	40	



I pozzetti delle tubazioni di drenaggio stradale in corrispondenza dei muri tipo A-A0 dovranno essere posti in opera in modo da non interferire con la fondazione dell'opera.
Potranno essere eventualmente previsti pozzetti in cls gettato in opera. Per la posizione dei pozzetti si rimanda alle Planimetrie Idrauliche di Drenaggio T01D02DRPP01-03.

PER LE CARATTERISTICHE DEI MATERIALI SI RIMANDA ALL'LABORATO TORINO 0505/0101
NOTA: I pozzetti delle tubazioni di drenaggio stradale in corrispondenza dei muri tipo A-A0 dovranno essere posti in opera in modo da non interferire con la fondazione dell'opera. Potranno essere eventualmente previsti pozzetti in cls gettato in opera. Per la posizione dei pozzetti si rimanda alle Planimetrie Idrauliche di Drenaggio T01D02DRPP01-03.



STRADA STATALE 4 "VIA SALARIA"
Adeguamento della piattaforma stradale e messa in sicurezza dal km 56+000 al km 64+000
Stralcio 1 da pk 0+000 a pk 1+900

PROGETTO ESECUTIVO COD. RM 368

PROGETTAZIONE: R.T.I.: PROGER S.p.A. (capogruppo mandataria)
PROGIN S.p.A.
S.I.N.A. S.p.A. - BRENG S.r.l.

RESPONSABILE INTEGRAZIONE PRESTAZIONI SPECIALISTICHE:
Dot. Ing. Antonio GRIMALDI (Progin S.p.A.)
Direttore del Servizio Regionale Ordine n. 481

CAPOGRUPPO MANDATARIA:
PROGER

MANDATARI:
PROGIN Direttore Tecnico: Dott. Ing. Lorenzo INFANTE
Ordine degli Ingegneri della Provincia di Sassari n. 3246

IL COORDINATORE PER LA SICUREZZA IN FASE DI PROGETTAZIONE:
Dott. Ing. Michele Curiale (Progin S.p.A.)

SI MA

VISTO IL RESPONSABILE UNICO DEL PROGETTO:
Dott. Ing. Paolo NARDOLICI

PROTOCOLLO DATA 202...

OPERE D'ARTE MINORI
MURO IN DX da pk 0+340 a pk 0+400
Armatura

CODICE PROGETTO	NOME FILE	REVISIONE	SCALA		
DP RM368 E23	T01O505STRAR01	C	150		
C	Emissione a seguito validazione e istruttoria ANAS	02/2024	Silvestri G. Valente	Misto	
B	Emissione a seguito istruttoria ANAS	06/2023	Silvestri G. Valente	Misto	
A	Prima emissione	10/2022	Silvestri G. Valente	Misto	
REV.	DESCRIZIONE	DATA	REDATTO	VERIFICATO	APPROVATO