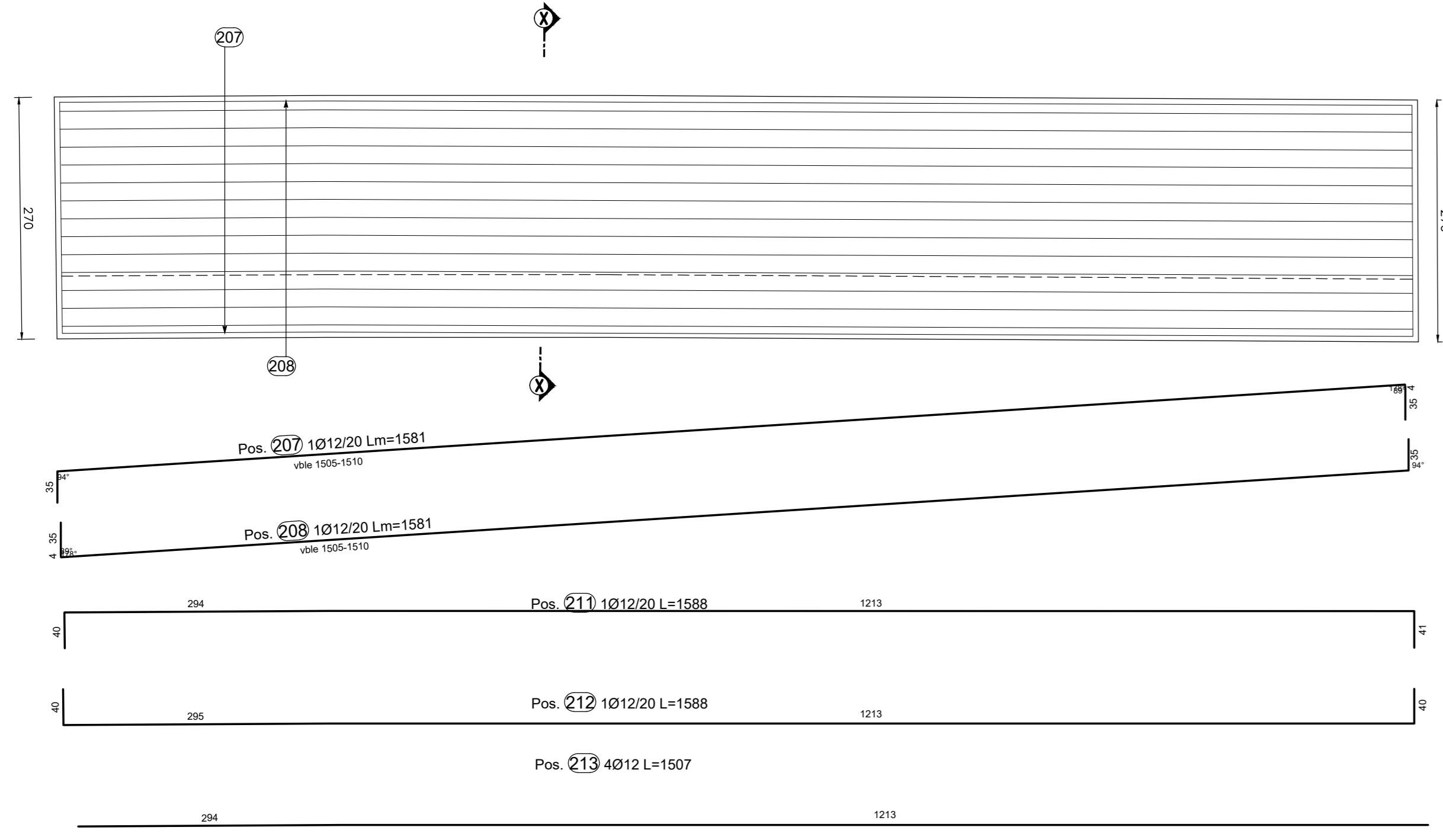
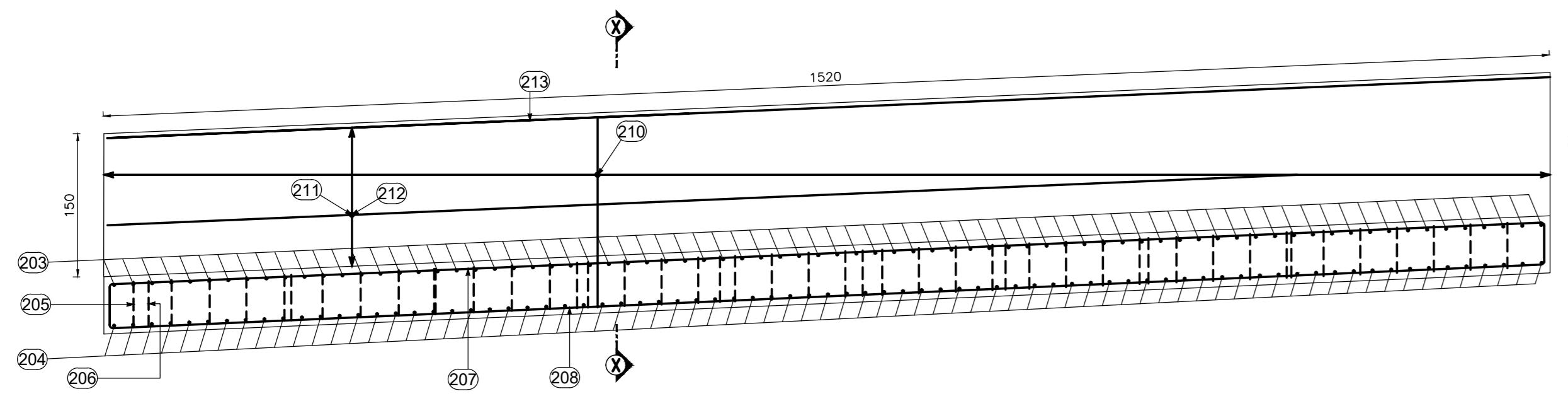


PIANTA CONCIO 1 TIPO "AO"
SCALA 1:50



PROFILO LONGITUDINALE CONCIO 1 TIPO "AO"
SCALA 1:50



SEZIONE X-X
SCALA 1:50

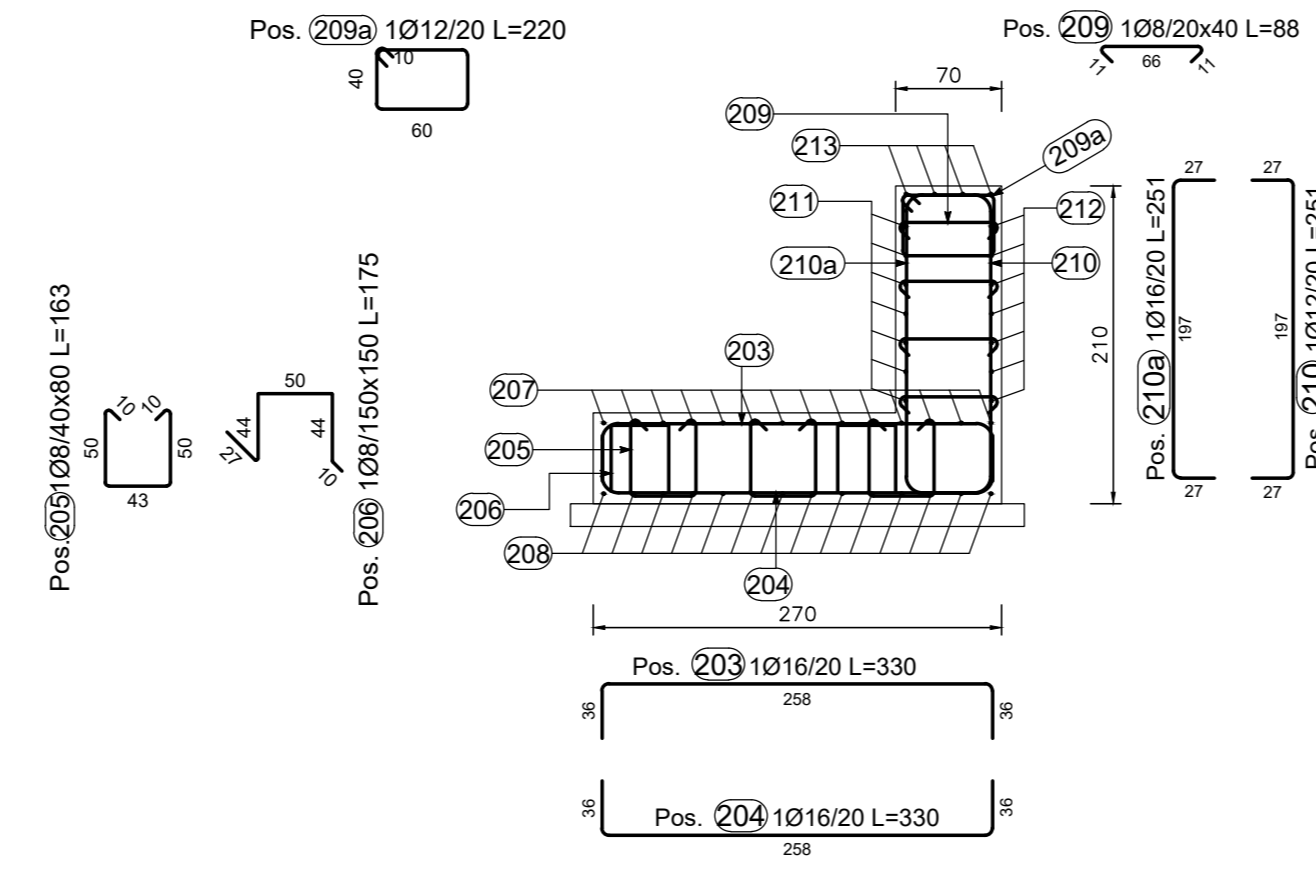


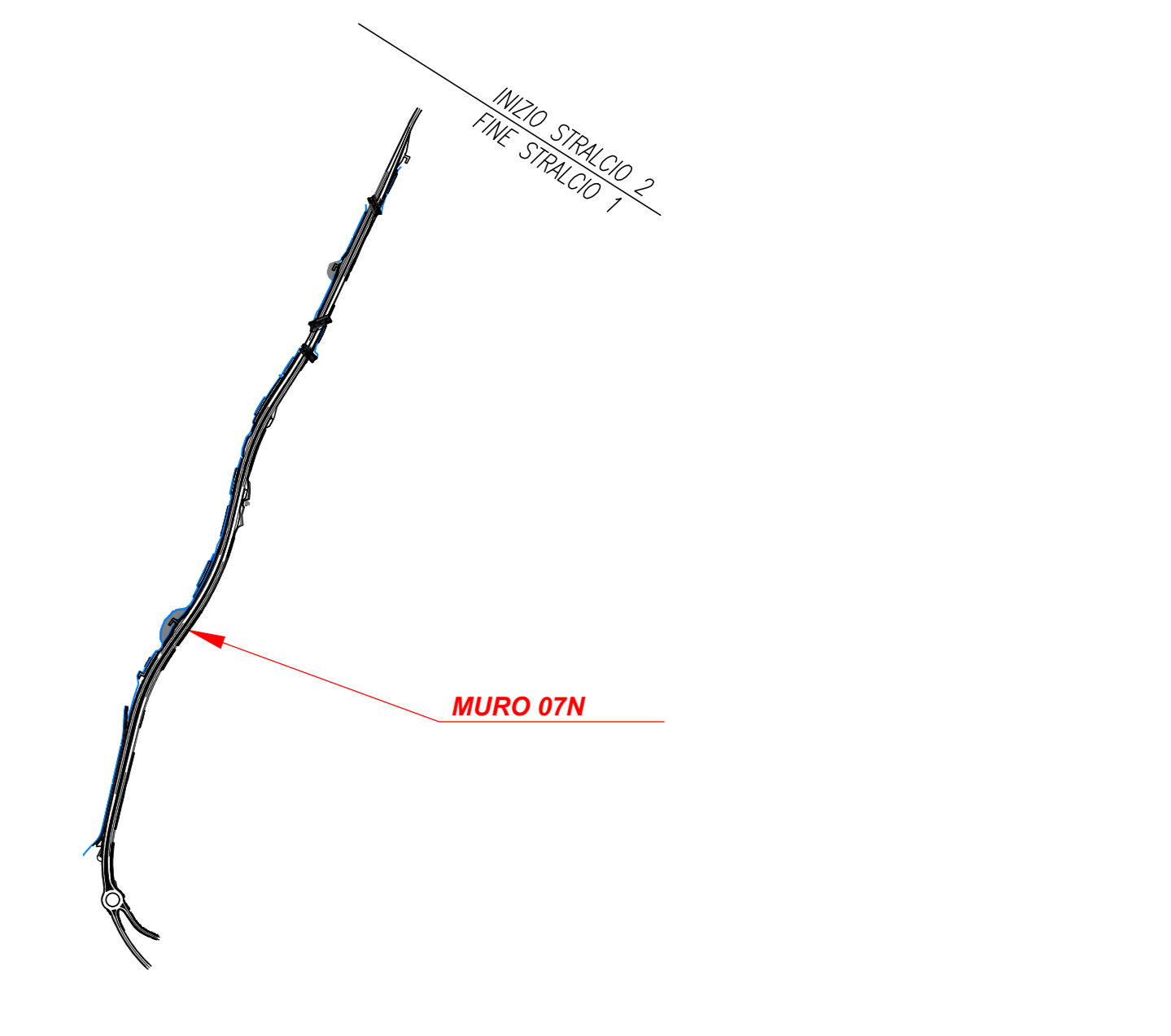
TABELLA FERRI FONDAZIONE CONCIO A0

Elemento di appartenenza										SCHEMA PIEGATURA				
POS. CODICE	BAR DIR.	BAR NUMB.	Ø (mm)	Passo (mm)	L (cm)	L TOT (m)	PESO (kg)	A F	B G	C H	D I	E/R J	SCHEMA PIEGATURA (misure al filo esterno)	
Pos. 203		32	16	20	330	105.66	166.74	36	258	36			[Diagram]	
Pos. 204		32	16	20	330	105.66	166.74	36	258	36			[Diagram]	
Pos. 205		56	8	40x80	163	91.28	36.96	10	50	43	50	10	[Diagram]	
Pos. 206		10	8	150x150	175	17.52	6.92	27	44	50	44	10	[Diagram]	
Pos. 207		14	12	20	679.684	221.41	196.61	35	605-610	4	35	35	[Diagram]	
Pos. 208		14	12	20	679.684	221.37	196.57	35	4	805-610	35	1	[Diagram]	
PESO TOTALE:							769.64							

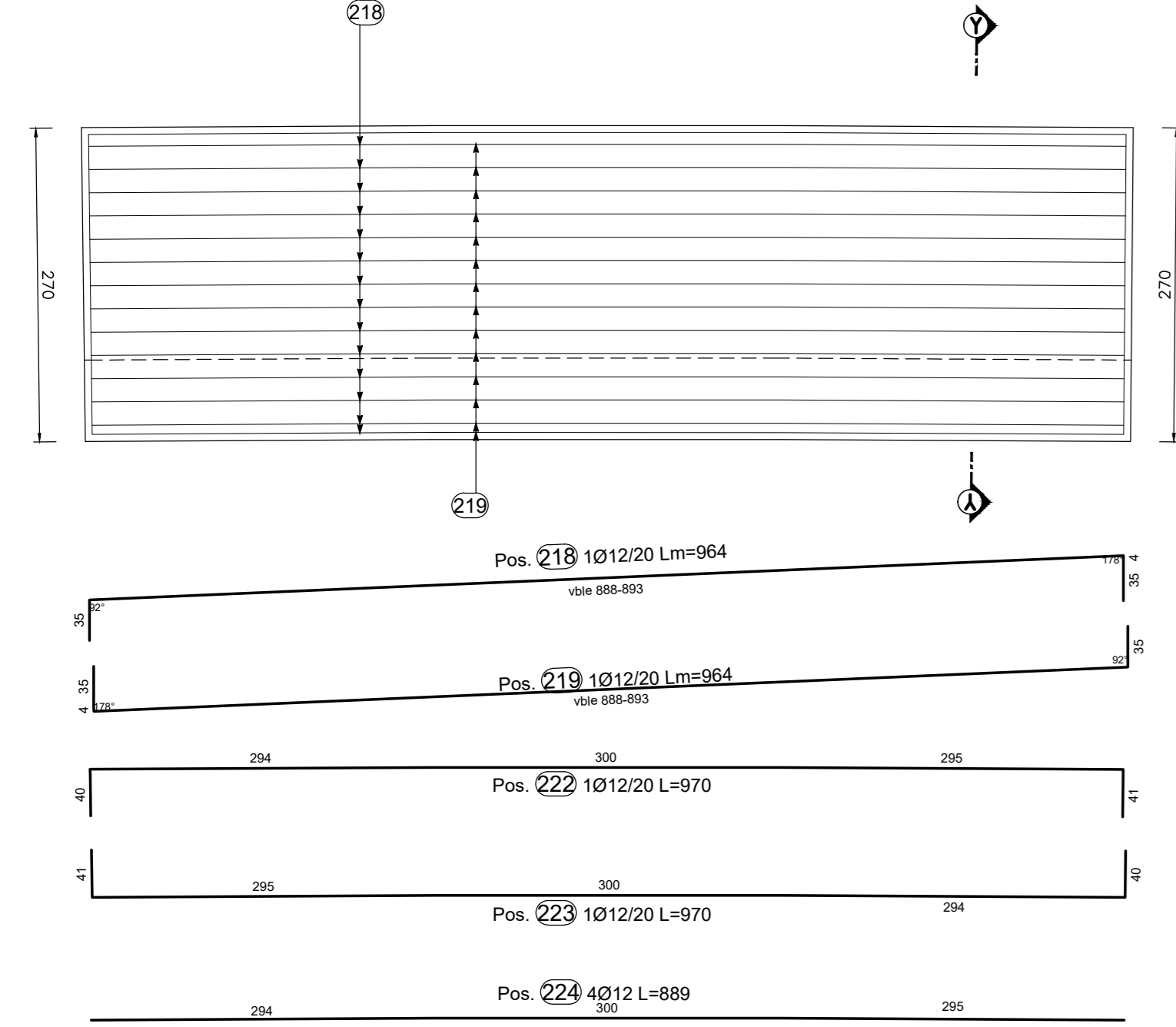
TABELLA FERRI PARAMENTO CONCIO A0

Elemento di appartenenza										SCHEMA PIEGATURA				
POS. CODICE	BAR DIR.	BAR NUMB.	Ø (mm)	Passo (mm)	L (cm)	L TOT (m)	PESO (kg)	A F	B G	C H	D I	E/R J	SCHEMA PIEGATURA (misure al filo esterno)	
Pos. 209		128	8	20x40	88	112.25	44.34	11	66	11	8	8	[Diagram]	
Pos. 210		32	12	20	220.0	70.40	62.92	60	40	10			[Diagram]	
Pos. 210a		32	12	20	250	80.32	71.32	27	197	27			[Diagram]	
Pos. 211		7	12	20	1588	111.15	98.70	41	1213	294	40	2	[Diagram]	
Pos. 212		7	12	20	1588	111.16	98.71	40	295	1213	40	40	[Diagram]	

KEYPLAN - INDIVIDUAZIONE LOTTO 1
Opere di sostegno e trincee - MURO 07N



PIANTA CONCIO 2-3-4-5-6-7 TIPO "AO"
SCALA 1:50



SEZIONE Y-Y
SCALA 1:50

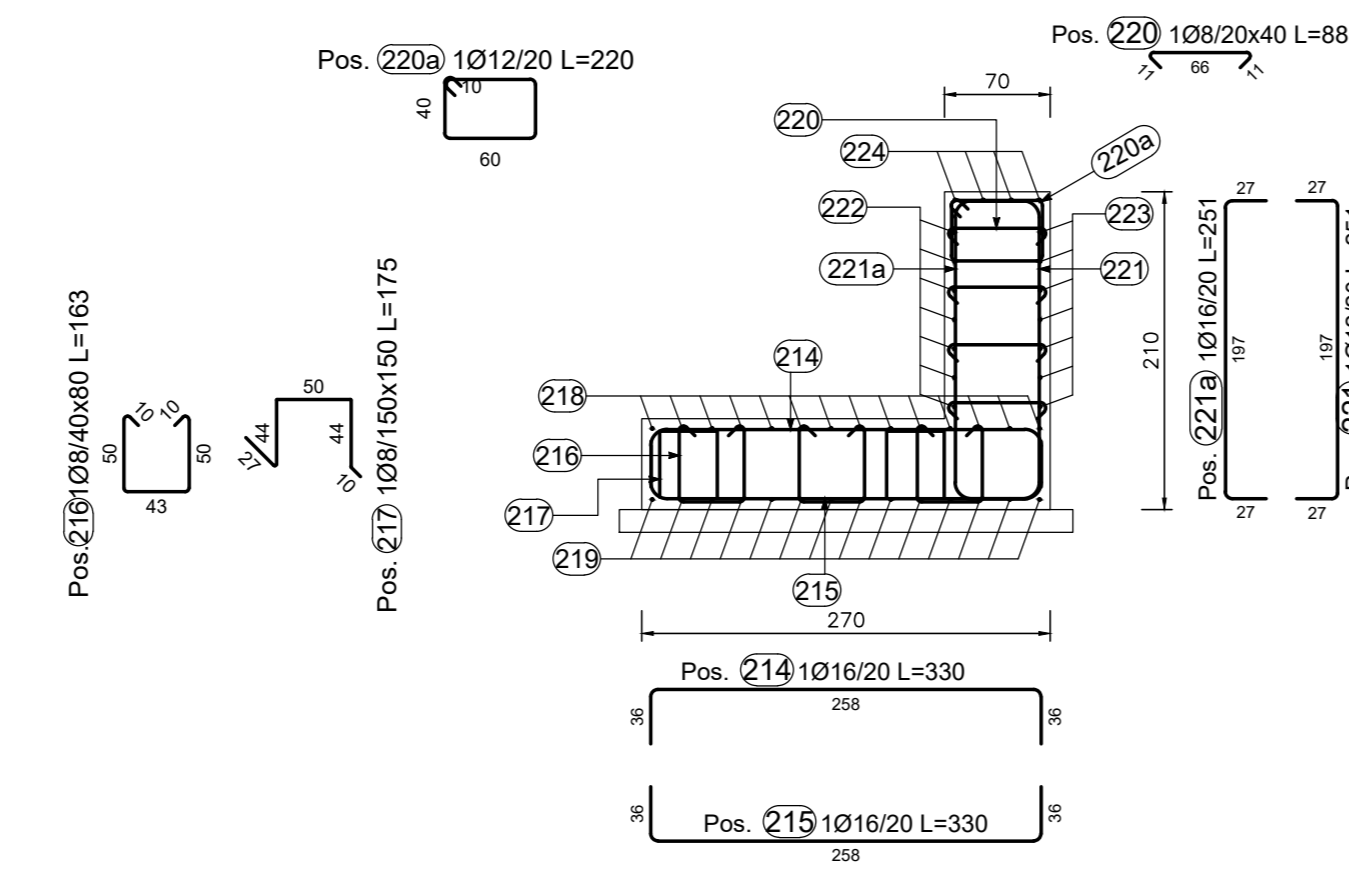


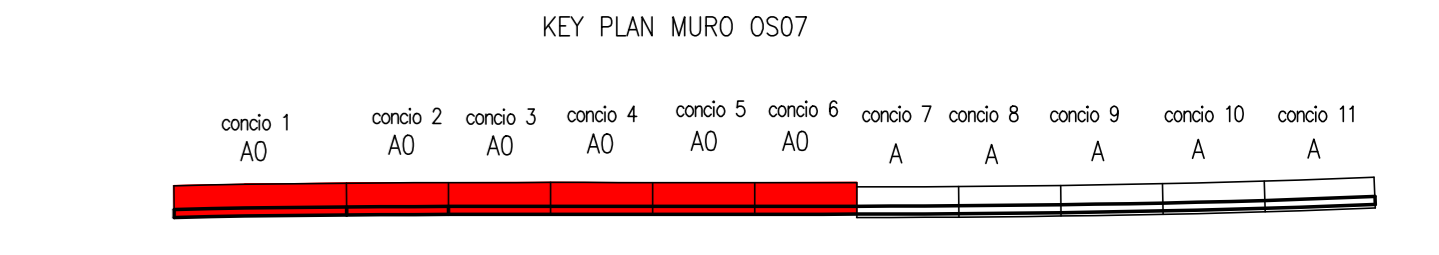
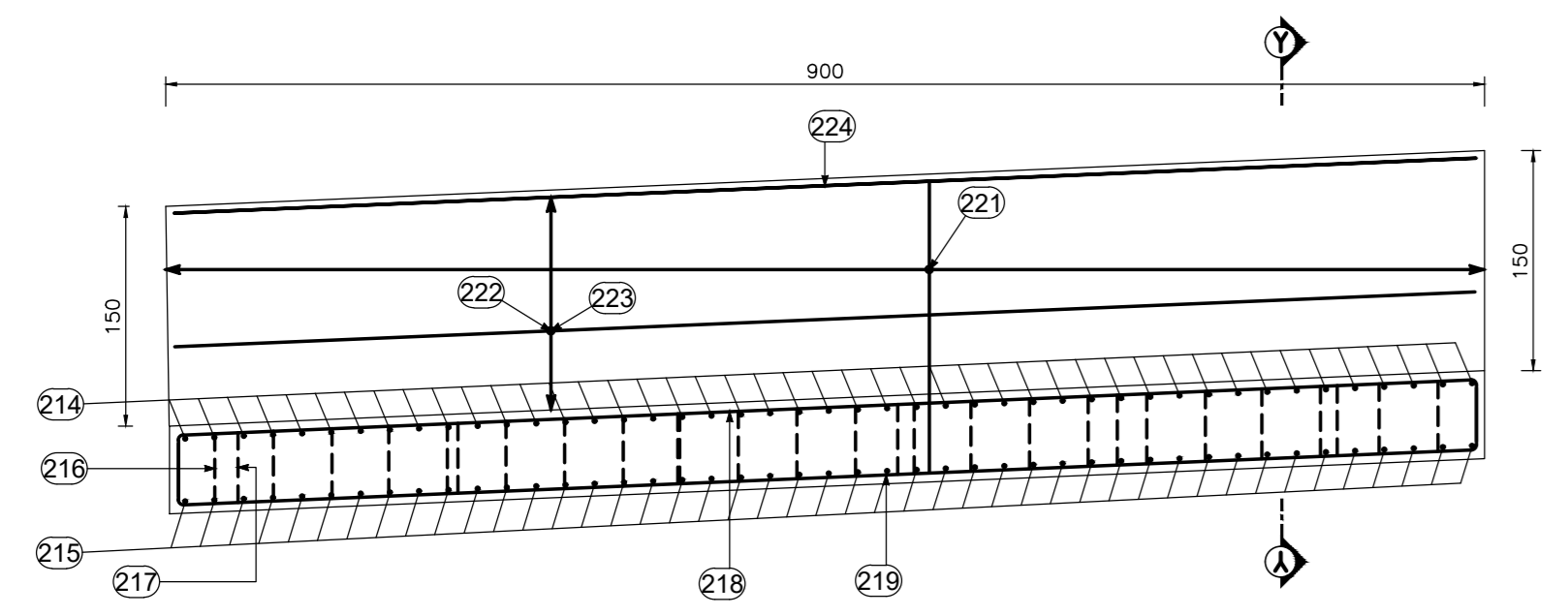
TABELLA FERRI FONDAZIONE CONCIO A0

Elemento di appartenenza										SCHEMA PIEGATURA				
POS. CODICE	BAR DIR.	BAR NUMB.	Ø (mm)	Passo (mm)	L (cm)	L TOT (m)	PESO (kg)	A F	B G	C H	D I	E/R J	SCHEMA PIEGATURA (misure al filo esterno)	
Pos. 214		46	16	20	330	151.89	239.69	36	258	36			[Diagram]	
Pos. 215		46	16	20	330	151.89	239.69	36	258	36			[Diagram]	
Pos. 216		84	8	40x80	163	136.92	54.08	10	50	43	50	10	[Diagram]	
Pos. 217		14	8	150x150	175	24.53	9.69	27	44	50	44	10	[Diagram]	
Pos. 218		14	12	20	963.967	134.99	119.87	35	88-893	4	35	35	[Diagram]	
Pos. 219		14	12	20	963.967	134.99	119.87	35	4	88-893	35	1	[Diagram]	
PESO TOTALE:							782.89							

TABELLA FERRI PARAMENTO CONCIO A0

Elemento di appartenenza										SCHEMA PIEGATURA				
POS. CODICE	BAR DIR.	BAR NUMB.	Ø (mm)	Passo (mm)	L (cm)	L TOT (m)	PESO (kg)	A F	B G	C H	D I	E/R J	SCHEMA PIEGATURA (misure al filo esterno)	
Pos. 220		194	8	20x40	88	161.36	63.74	11	66	11	8	8	[Diagram]	
Pos. 220a		1	12	20	220.0	2.20	1.95	60	40	10			[Diagram]	
Pos. 221		46	12	20	250	115.46	102.53	27	197	27			[Diagram]	
Pos. 221a		46	16	20	250	115.46	182.20	27	197	27			[Diagram]	
Pos. 222		7	12	20	970	67.89	60.29	41	295	300	294	40	[Diagram]	
Pos. 223		7	12	20	970	67.90	60.30	41	2	2	294	40	[Diagram]	
PESO TOTALE:							795	300	294	7	2	2		

PROFILO LONGITUDINALE CONCIO 2-3-4-5-6-7 TIPO "AO"
SCALA 1:50



PER LE CARATTERISTICHE DEI MATERIALI SI RIMANDA ALL'ELABORATO T010M0507R01!
NOTA: I pozzetti delle laborazioni di drenaggio stradale in corrispondenza dei muri tipo A-A0 dovranno essere posti in opera in modo da non interferire con la fondazione dell'opera. Potranno essere eventualmente previsti pozzetti in cls gettato in opera. Per la posizione dei pozzetti si rimanda alle Planimetrie laborative di drenaggio T010M0507R01-03.

anas Direzione Tecnica

STRADA STATALE 4 "VIA SALARIA"
Adeguamento della piattaforma stradale e messa in sicurezza dal km 56+000 al km 64+000
Stralcio 1 da pk 0+000 a pk 1+900

PROGETTO ESECUTIVO COD. RM 368

PROGETTAZIONE: R.T.I.: PROGER S.p.A. (capogruppo mandataria)
PROGIN S.p.A.
S.I.N.A. S.p.A. - BRENG S.r.l.

RESPONSABILE INTEGRAZIONI PRESTAZIONI SPECIALISTICHE:
Dott. Ing. Antonio GIRMALDI (Progin S.p.A.)
Dott. Ing. Michele Curiale (Progin S.p.A.)
Dott. Ing. Pasquale NARDUCCI

IL GEOLOGO:
Dott. Geol. Gerluca PANDOLFI ELMI (Progin S.p.A.)
Ordine dei Geologi Regione Umbria n. 547

IL COORDINATORE PER LA SICUREZZA IN FASE DI PROGETTAZIONE:
Dott. Ing. Michele Curiale (Progin S.p.A.)

VISTO IL RESPONSABILE UNICO DEL PROGETTO:
Dott. Ing. Pasquale NARDUCCI

PROTOCOLLO DATA 202

OPERE D'ARTE MINORI
MURO IN DX da pk 0+598.00 a pk 0+703.00
Armatura - Tav.1

CODICE PROGETTO	NOME FILE	REVISIONE	SCALA
DP1 RM368 E23	T010S01STRAR01	C	1:50
C	Emissione a seguito validazione e istruttoria ANAS	03/2024	Silvestri G. Valente
B	Emissione a seguito istruttoria ANAS	06/2023	Silvestri G. Valente
A	Prima emissione	10/2022	Silvestri G. Valente
REV.	DESCRIZIONE	DATA	REDATTO VERIFICATO APPROVATO