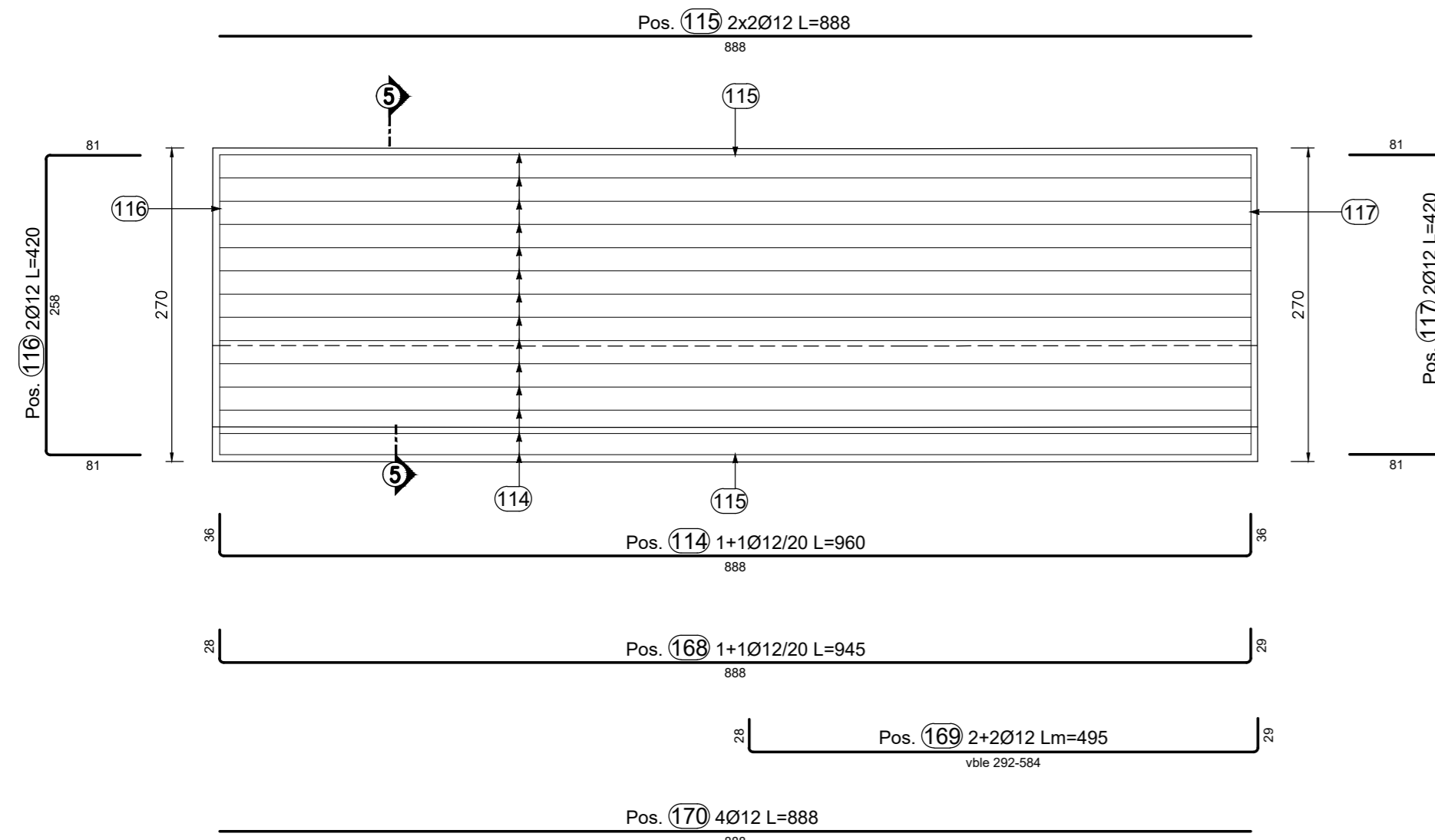
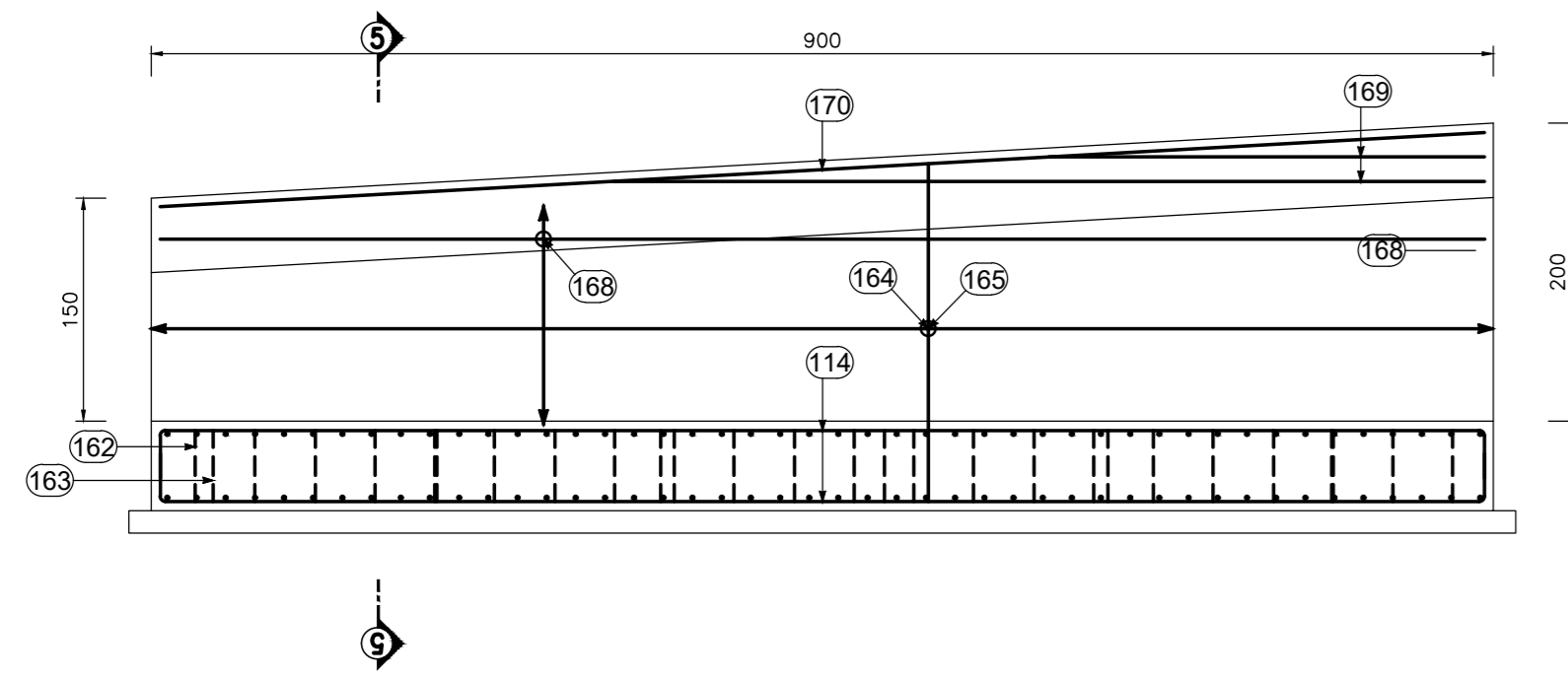


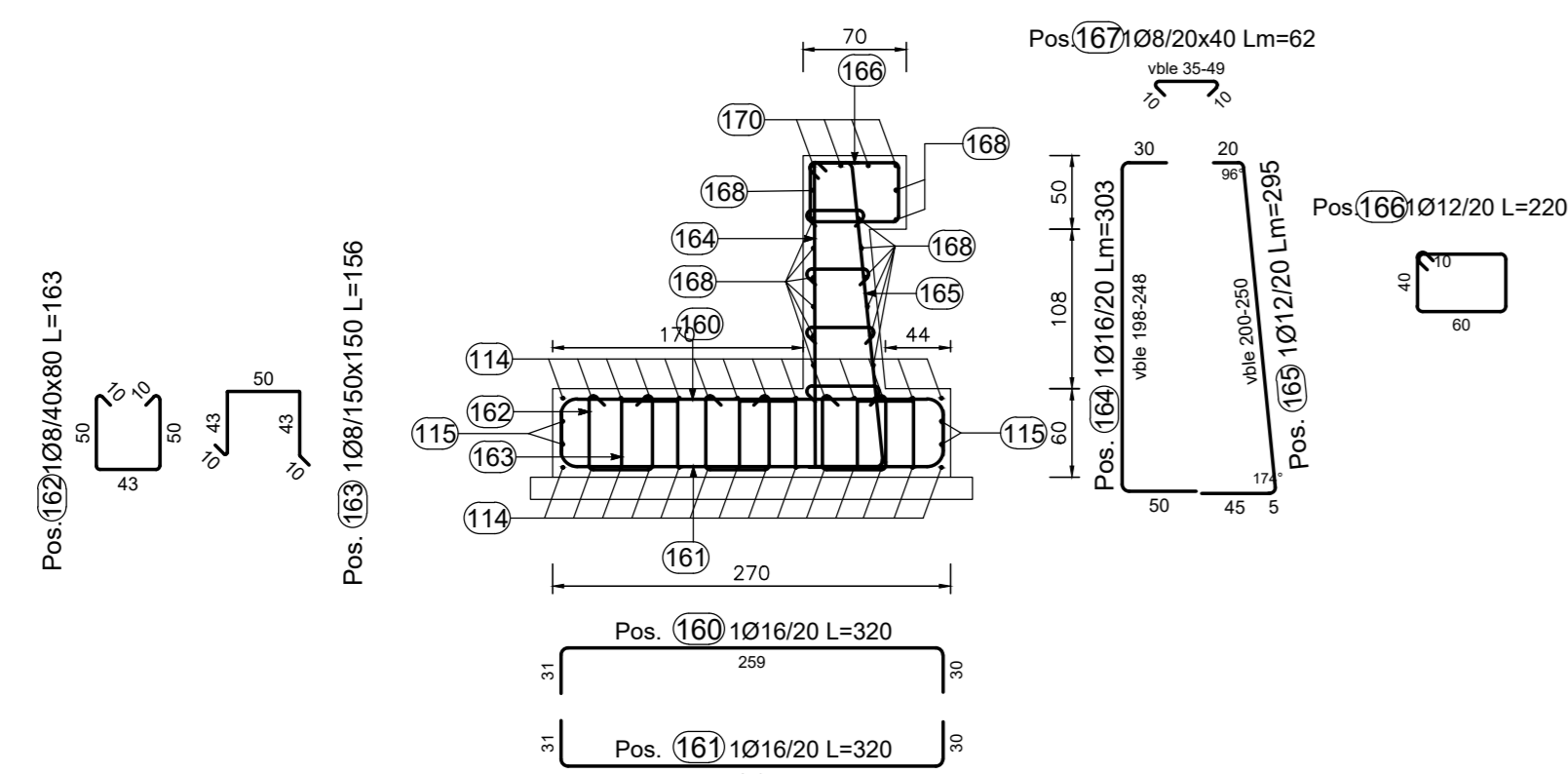
PIANTA CONCIO 8-9-10-11 TIPO "A"
SCALA 1:50



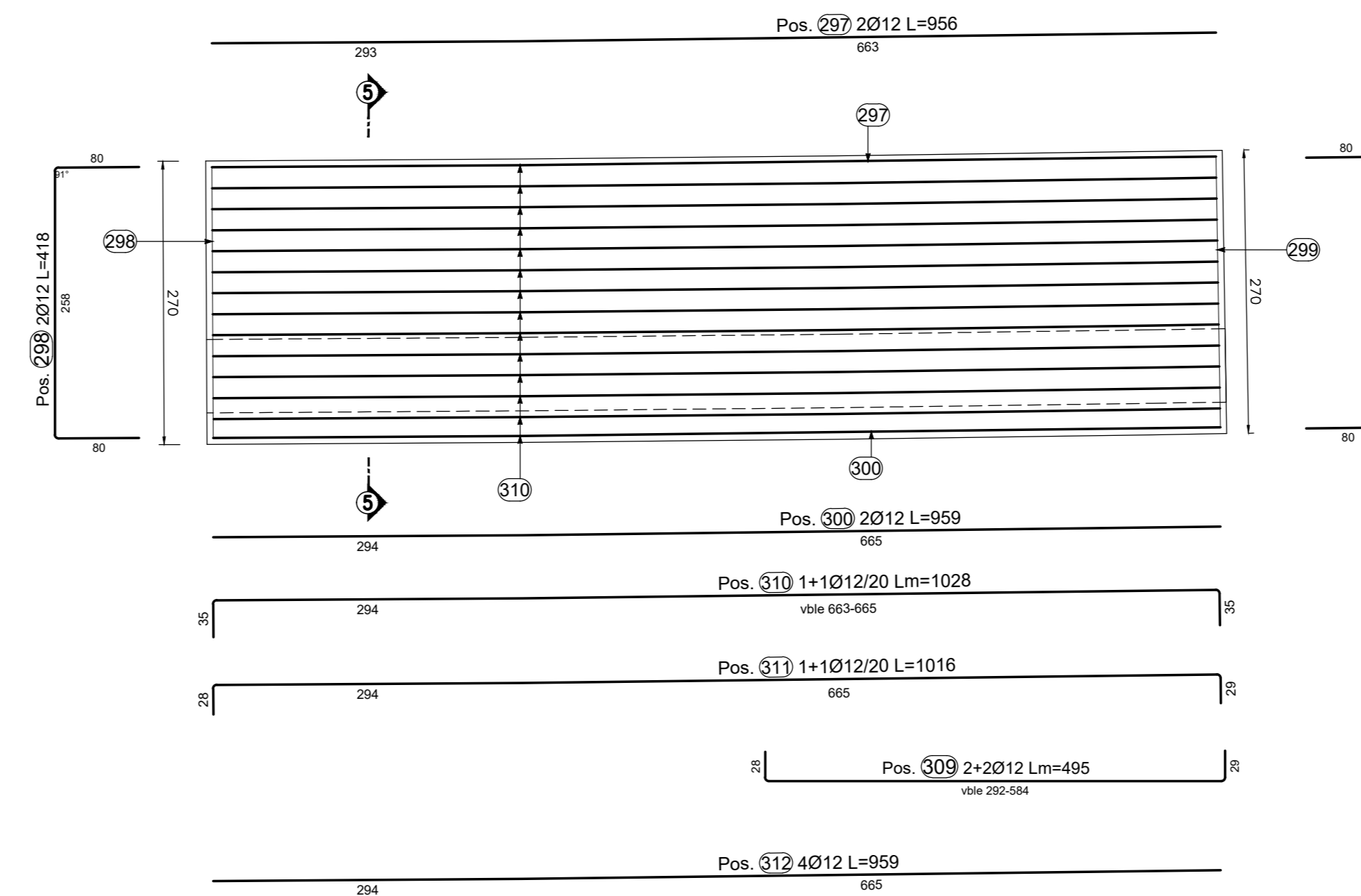
PROFILO LONGITUDINALE 8-9-10-11 CONCIO TIPO "A"
SCALA 1:50



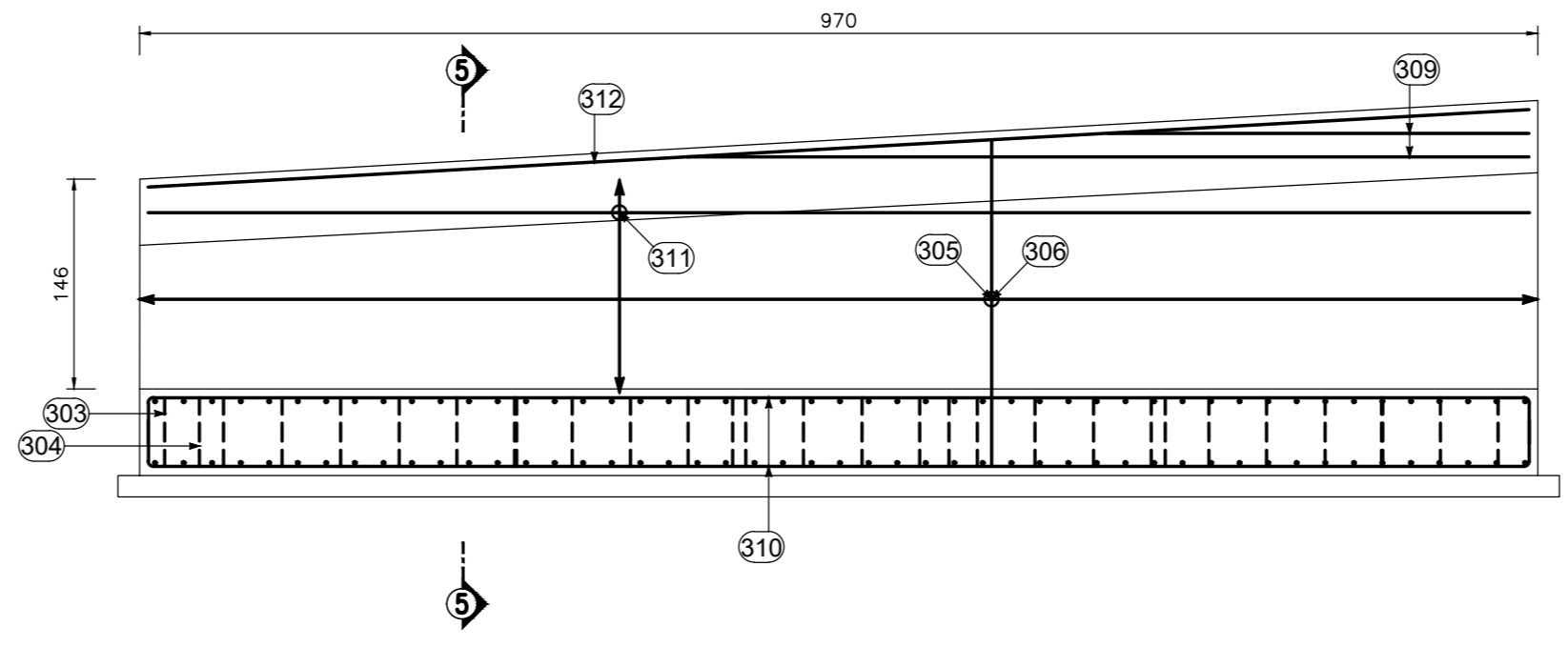
SEZIONE 5-5
SCALA 1:50



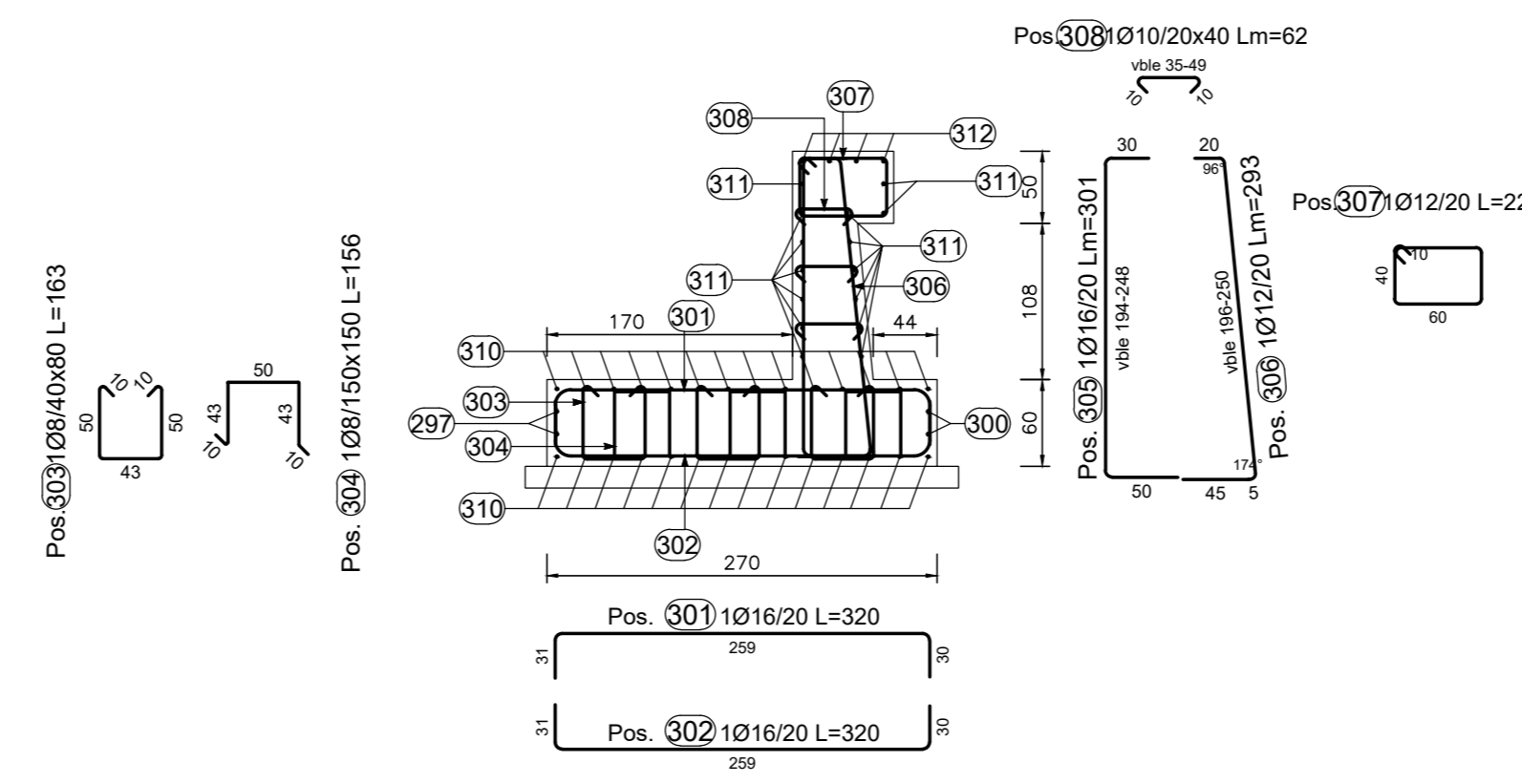
PIANTA CONCIO 12 TIPO "A"
SCALA 1:50



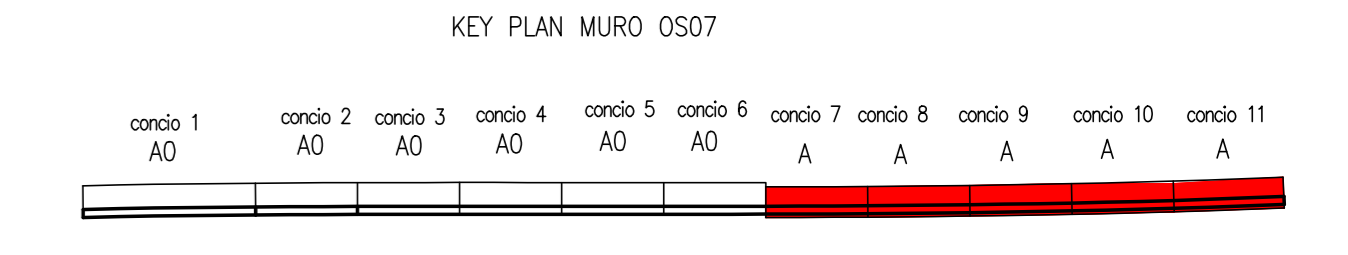
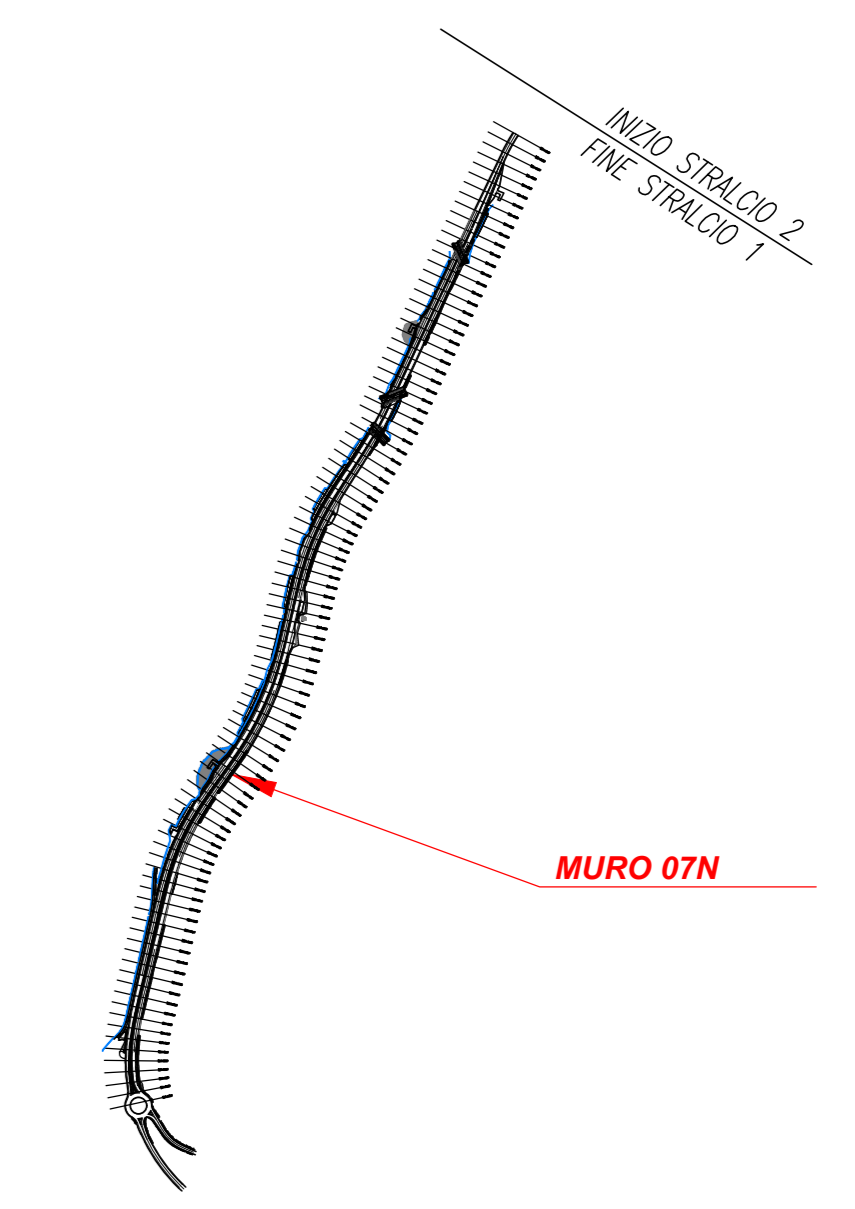
PROFILO LONGITUDINALE CONCIO 12 TIPO "A"
SCALA 1:50



SEZIONE 5-5
SCALA 1:50



KEYPLAN - INDIVIDUAZIONE LOTTO 1
Opere di sostegno e trincee - MURO 07N



I pozzetti delle tubazioni di drenaggio stradale in corrispondenza dei muri tipo A-A0 dovranno essere posti in modo da non interferire con la fondazione dell'opera.
Potranno essere eventualmente previsti pozzetti in cls gettato in opera. Per la posizione dei pozzetti si rimanda alle Planimetrie Idrauliche di Drenaggio T01002DRPP01-03

PER LE CARATTERISTICHE DEI MATERIALI SI RIMANDA ALL'ELABORATO T01002OSTR0701
NOTA: I pozzetti delle tubazioni di drenaggio stradale in corrispondenza dei muri tipo A-A0 dovranno essere posti in modo da non interferire con la fondazione dell'opera. Potranno essere eventualmente previsti pozzetti in cls gettato in opera. Per la posizione dei pozzetti si rimanda alle Planimetrie Idrauliche di Drenaggio T01002DRPP01-03

anas Direzione Tecnica

STRADA STATALE 4 "VIA SALARIA"
Adeguamento della piattaforma stradale e messa in sicurezza dal km 56+000 al km 64+000
Stralcio 1 da pk 0+000 a pk 1+900

PROGETTO ESECUTIVO COD. RM 368

PROGETTAZIONE: R.T.I.: PROGER S.p.A. (capogruppo mandataria)
PROGIN S.p.A.
S.I.N.A. S.p.A. - BRENG S.r.l.

RESPONSABILE INTEGRAZIONI PRESTAZIONI SPECIALISTICHE:
Dot. Geol. Antonio GRIMALDI (Progin S.p.A.)
Ordine degli Ingegneri della Provincia di Sassari n. 2376

CAPOGRUPPO MANDATARIA:
PROGER

MANDANTE:
PROGIN Direzione Tecnica:
Dot. Ing. Lorenzo INFANTE
Ordine degli Ingegneri della Provincia di Sassari n. 3468

IL COORDINATORE PER LA SICUREZZA IN FASE DI PROGETTAZIONE:
Dot. Ing. Michele CURIALI (Progin S.p.A.)

VISTO IL RESPONSABILE UNICO DEL PROGETTO:
Dot. Ing. Paolo NARDODDICI

PROTOCOLLO DATA 2022

OPERE D'ARTE MINORI
MURO IN DX da pk 0+598.00 a pk 0+703.00
Armatura - Tav.2

CODICE PROGETTO	NOME FILE	REVISIONE	SCALA
DP1 RM368 E23	CODICE ELAB: T0105075TRAR02	C	1:50

REV.	DESCRIZIONE	DATA	REDATTO	VERIFICATO	APPROVATO
C	Emissione a seguito validazione e istruttoria ANAS	02/2024	Silvestri G.	Valente	Infante
B	Emissione a seguito istruttoria ANAS	06/2023	Silvestri G.	Valente	Infante
A	Prima emissione	10/2022	Silvestri G.	Valente	Infante

Elemento di appartenenza		Passo [mm]	L [cm]	L. TOT [m]	PESO [kg]	SCHEMA PIEGATURA (misure al filo esterno)				
POS. CODICE	BAR. DIRL.					BAR. NUMB. N.	Ø [mm]	A	B	C
Pos. 114	28	12	20	960	288.86	238.74	38	888	36	
Pos. 115	4	12		888	35.53	31.55				
Pos. 116	2	12		420	8.40	7.46		81	258	81
Pos. 117	2	12		420	8.40	7.46		81	258	81
Pos. 169	46	16	20	320	147.29	232.43		31	259	30
Pos. 170	46	16	20	320	147.29	232.43		31	259	30
Pos. 162	84	8	40/60	163	136.58	53.95		10	50	43
Pos. 163	14	8	150/150	156	21.84	8.63		10	43	50
PESO TOTALE:					812.65					

Elemento di appartenenza		Passo [mm]	L [cm]	L. TOT [m]	PESO [kg]	SCHEMA PIEGATURA (misure al filo esterno)				
POS. CODICE	BAR. DIRL.					BAR. NUMB. N.	Ø [mm]	A	B	C
Pos. 164	46	12	20	278.328	139.38	219.94		20	200-250	5
Pos. 165	46	12	20	270-320	136.88	120.66		0		20
Pos. 166	46	12	20	220	101.20	89.87		60	40	10
Pos. 167	220	8	20/40	55/69	142.60	56.33		10	35-48	10
Pos. 168	16	12	20	945	151.23	134.29		28	888	29
Pos. 169	4	12		349.641	19.80	17.58		28	262-284	29
Pos. 170	4	12		888	35.53	31.55				
PESO TOTALE:					670.22					

Elemento di appartenenza		Passo [mm]	L [cm]	L. TOT [m]	PESO [kg]	SCHEMA PIEGATURA (misure al filo esterno)				
POS. CODICE	BAR. DIRL.					BAR. NUMB. N.	Ø [mm]	A	B	C
Pos. 297	2	12		956	19.12	16.98		233	663	2
Pos. 298	2	12		418	8.36	7.42		80	258	80
Pos. 299	2	12		418	8.36	7.42		80	258	80
Pos. 300	2	12		959	19.18	17.03		294	665	2
Pos. 301	49	16	20	320	159.90	247.59		31	259	30
Pos. 302	49	16	20	320	159.90	247.59		31	259	30
Pos. 303	91	8	40/60	163	147.97	58.45		10	50	43
Pos. 304	14	8	150/150	156	21.84	8.63		10	43	50
Pos. 310	28	12	20	1027-1029	287.92	255.68		35	294	35
PESO TOTALE:					866.79					

Elemento di appartenenza		Passo [mm]	L [cm]	L. TOT [m]	PESO [kg]	SCHEMA PIEGATURA (misure al filo esterno)				
POS. CODICE	BAR. DIRL.					BAR. NUMB. N.	Ø [mm]	A	B	C
Pos. 305	49	12	20	274.328	147.40	232.74		30	194.248	50
Pos. 306	49	12	20	266-320	143.77	127.66		20	196-250	5
Pos. 307	49	12	20	220	107.80	95.73		60	40	10
Pos. 308	245	10	20/40	55-69	151.90	53.72		10	35-48	10
Pos. 309	4	12		349-641	19.80	17.58		28	262-284	29
Pos. 311	16	12	20	1016	162.56	144.35		28	294	665
Pos. 312	4	12		959	38.37	34.07		294	665	2
PESO TOTALE:					745.85					