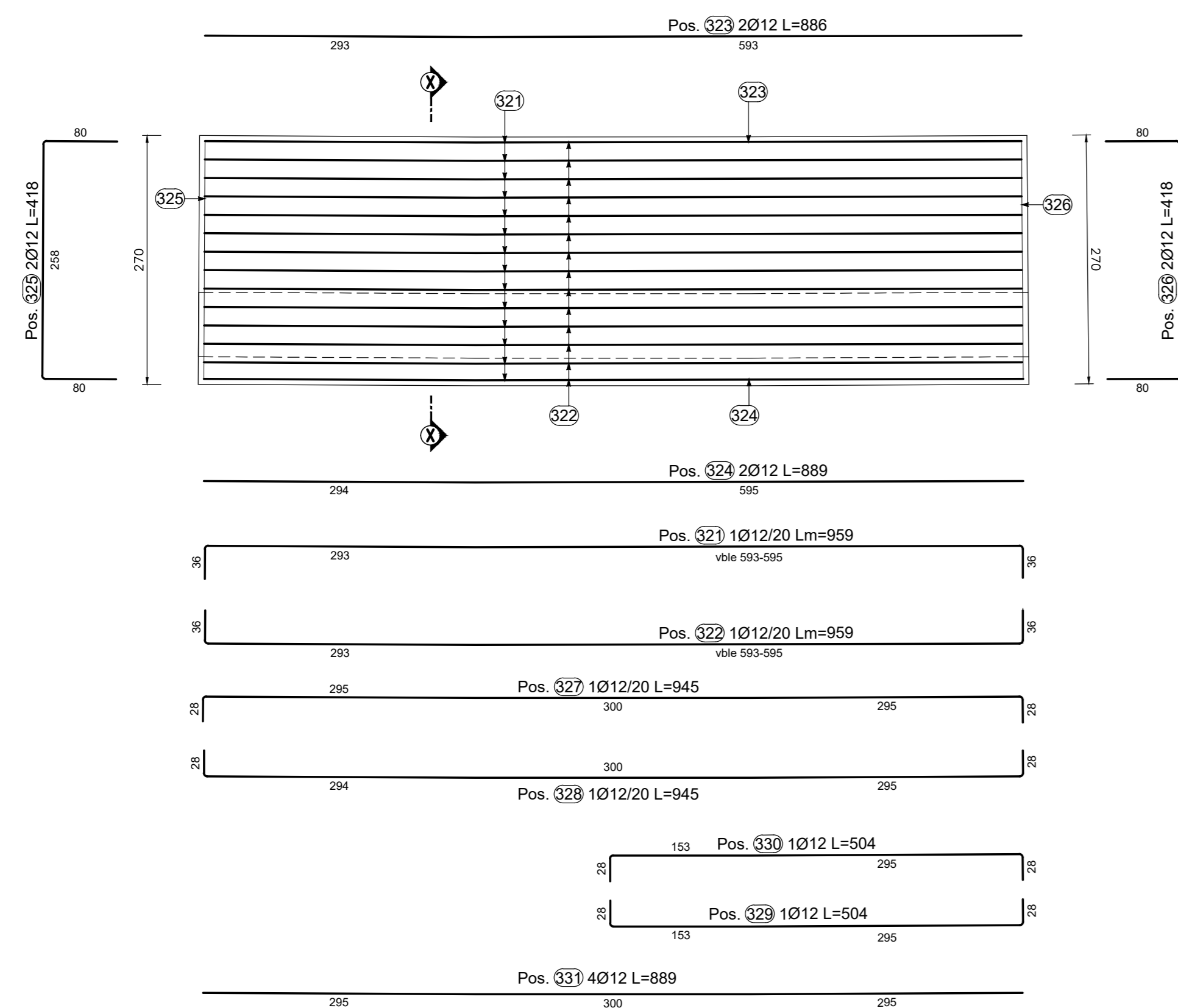
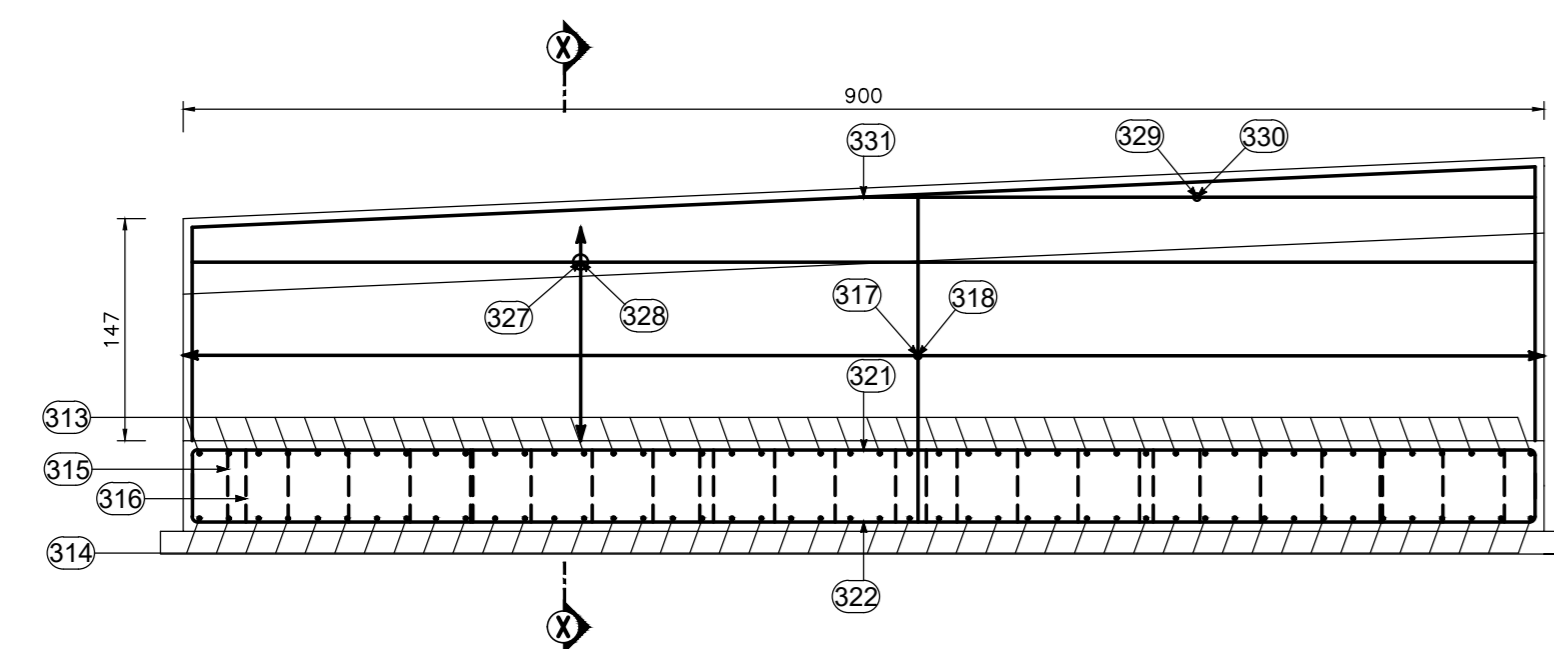


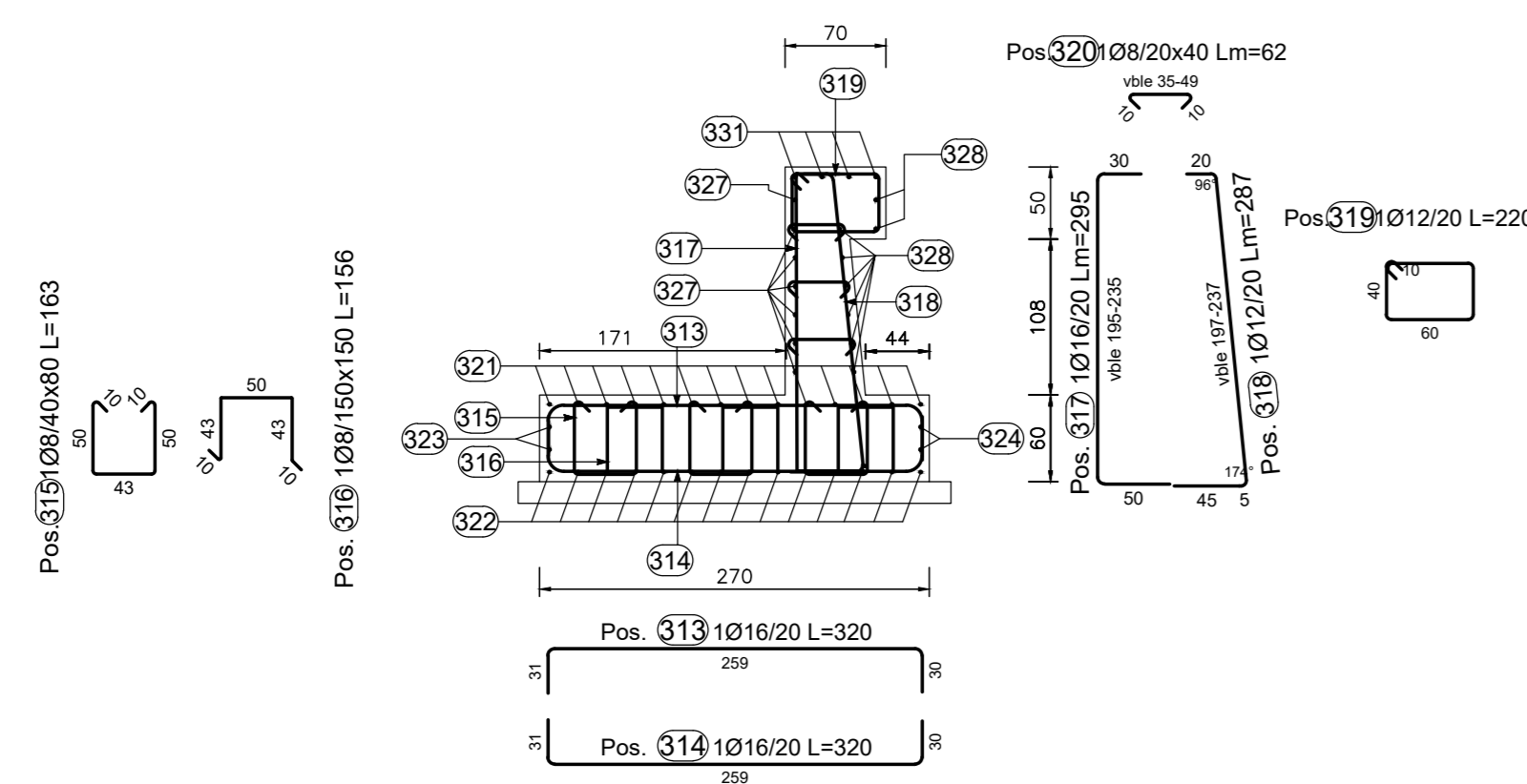
PIANTA CONCIO TIPO "A"
SCALA 1:50



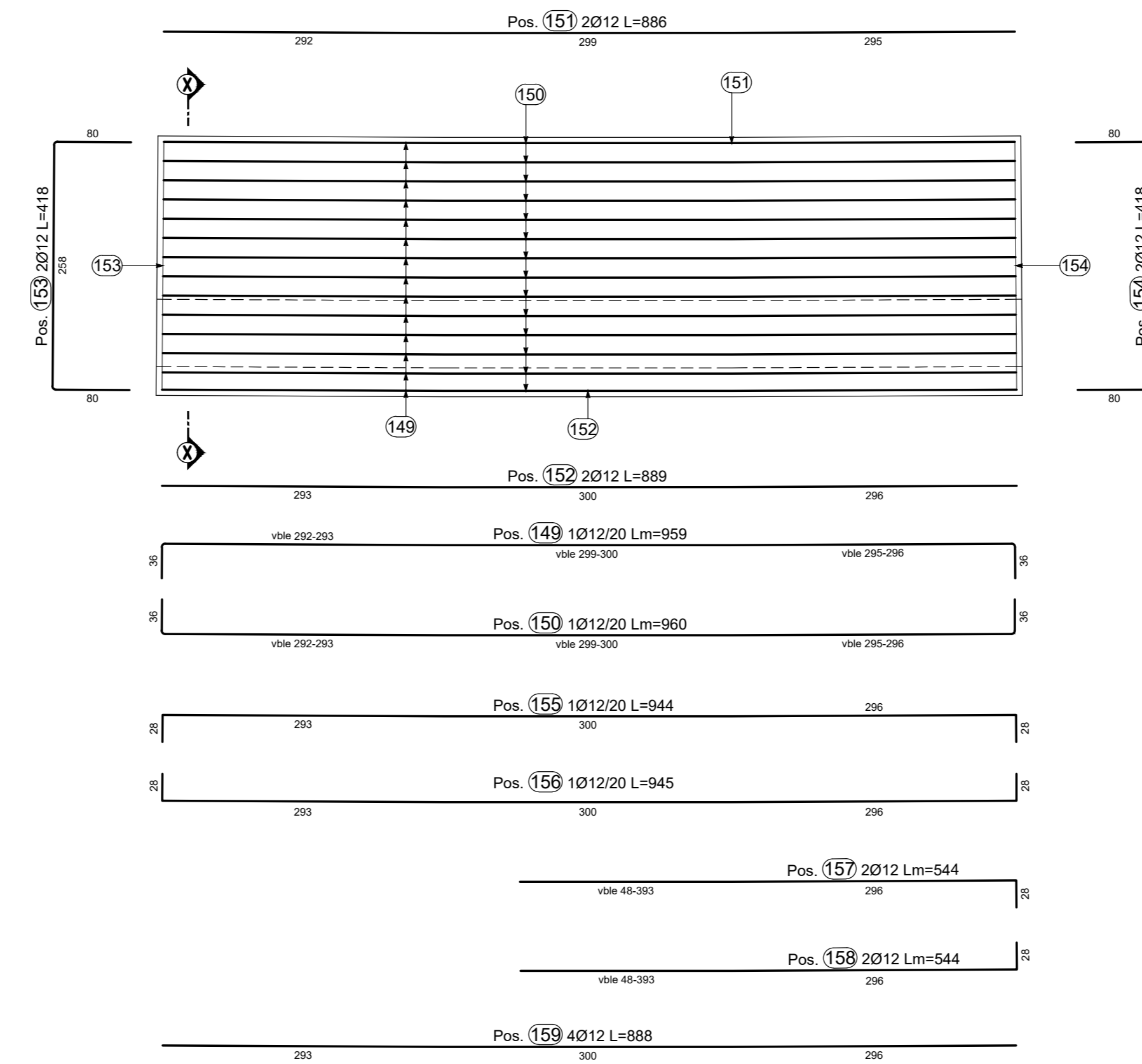
PROFILO LONGITUDINALE CONCIO TIPO "A"
SCALA 1:50



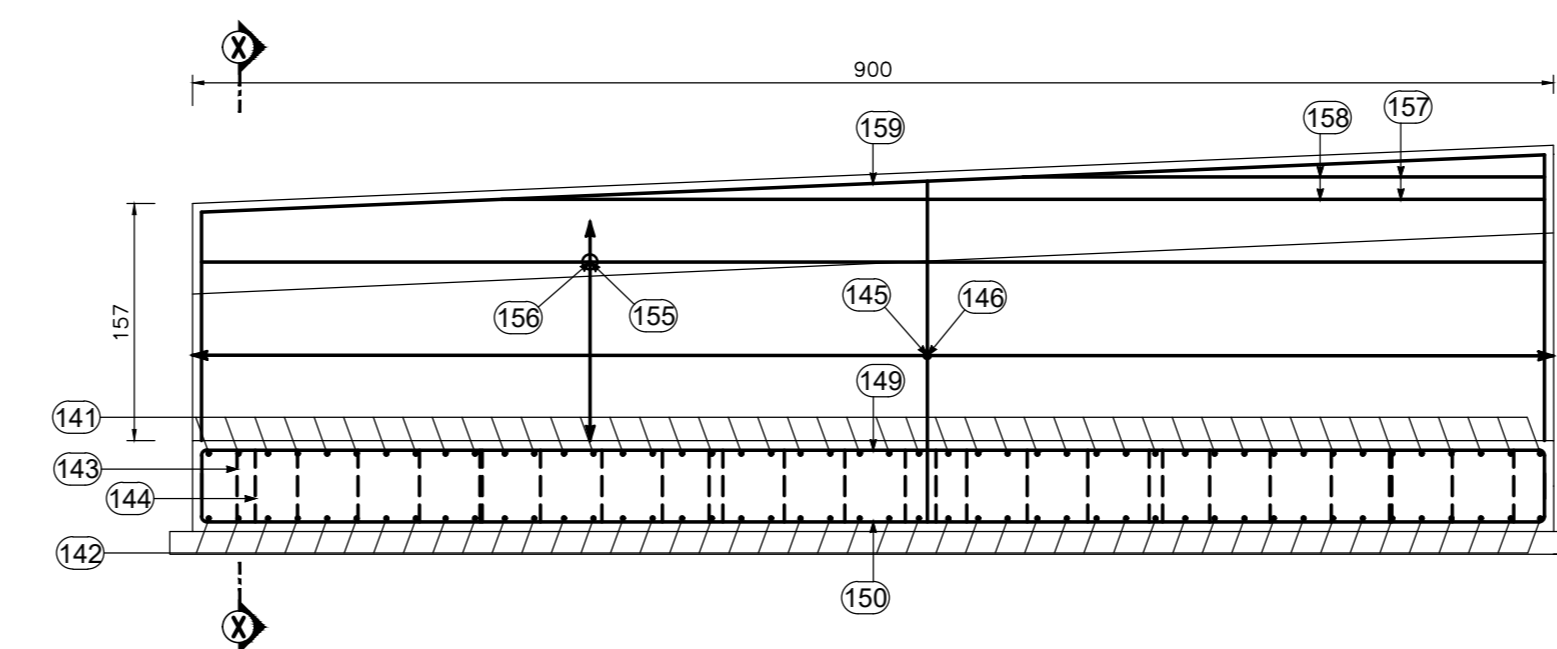
SEZIONE X-X
SCALA 1:50



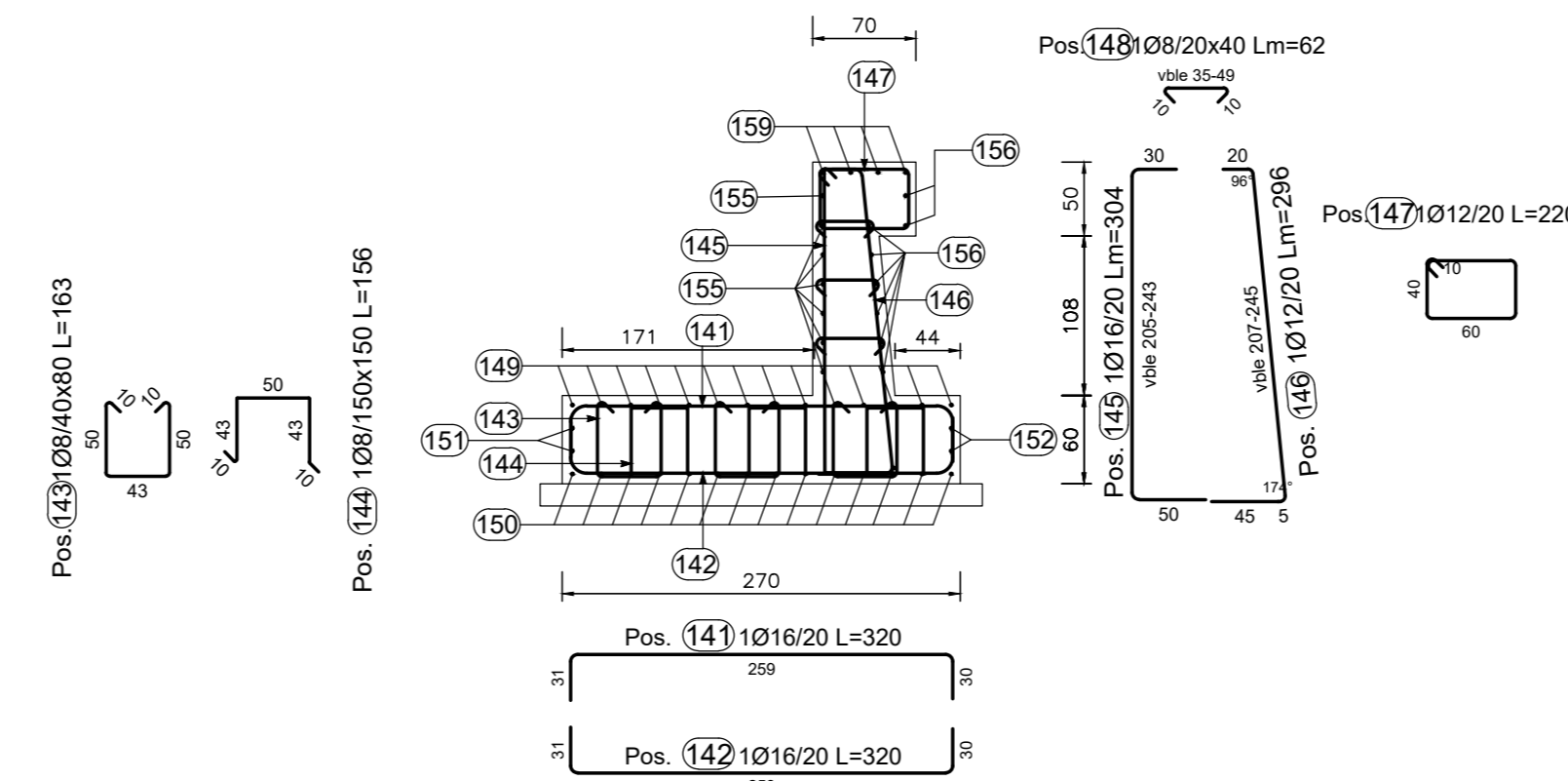
PIANTA CONCIO TIPO "A"
SCALA 1:50



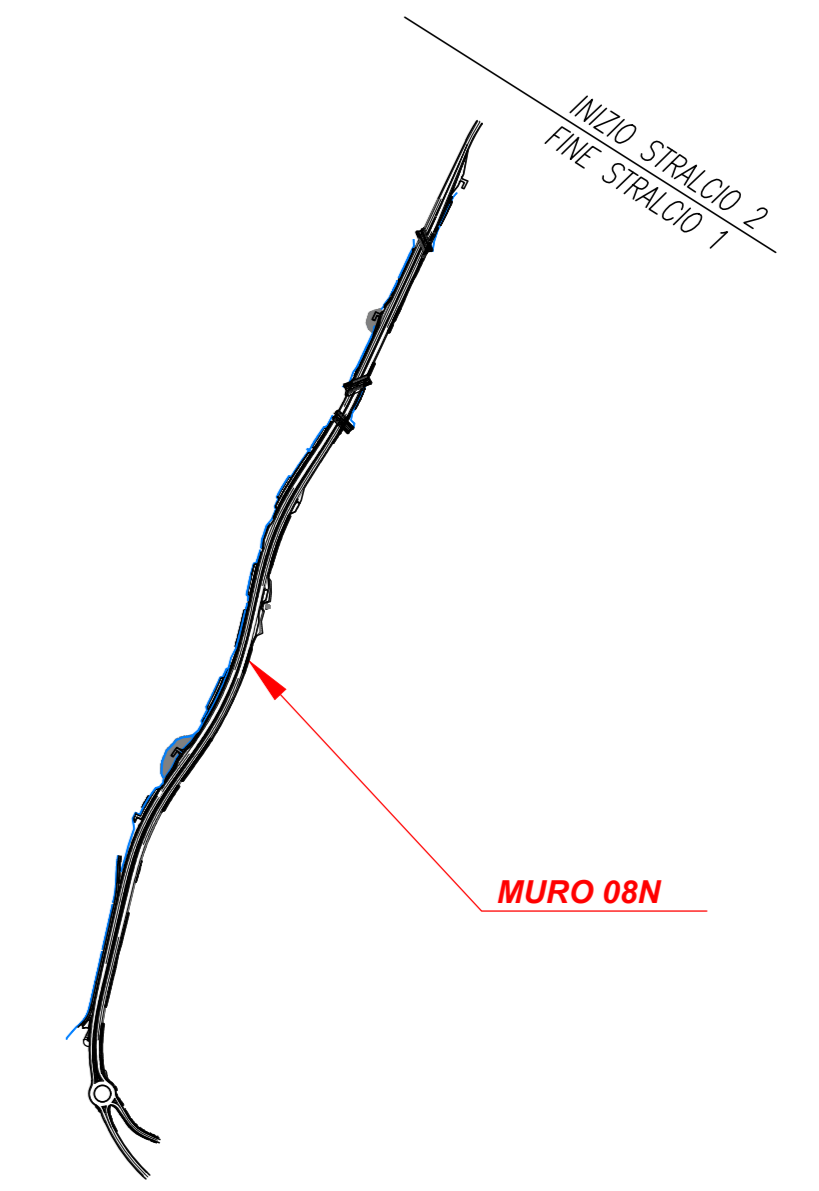
PROFILO LONGITUDINALE CONCIO TIPO "A"
SCALA 1:50



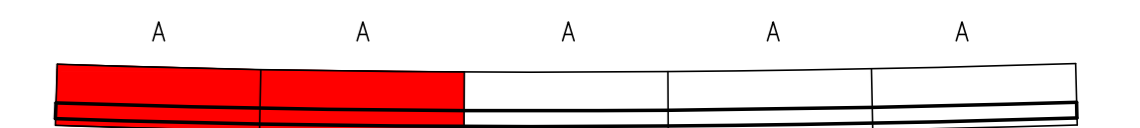
SEZIONE X-X
SCALA 1:50



KEYPLAN - INDIVIDUAZIONE LOTTO 1
Opere di sostegno e trincee - MURO 08N



KEY PLAN MURO 08N



PER LE CARATTERISTICHE DEI MATERIALI SI RIMANDA ALL'ELABORATO T010M02STR01!
NOTA: I pozzetti delle tubazioni di drenaggio stradale in corrispondenza dei muri tipo A-K0 dovranno essere posti in opera in modo da non interferire con la fondazione dell'opera. Potranno essere eventualmente previsti pozzetti in c/c gettato in opera. Per la posizione dei pozzetti si rimanda alle Planimetrie Idrauliche di Drenaggio T010Q2DRPP01-03.



Direzione Tecnica

STRADA STATALE 4 "VIA SALARIA"
Adeguamento della piattaforma stradale e messa in sicurezza dal km 56+000 al km 64+000
Stralcio 1 da pk 0+000 a pk 1+900

PROGETTO ESECUTIVO

COD. RM 368

PROGETTAZIONE: R.T.I.: PROGER S.p.A. (capogruppo mandataria)

PROGIN S.p.A.

S.I.N.A. S.p.A. - BRENG S.r.l.

RESPONSABILE INTEGRAZIONI PRESTAZIONI SPECIALISTICHE:

Dott. Ing. Antonio GRIMALDI (Progin S.p.A.)
Ordine degli Ingegneri della Provincia di Salerno n. 2076

IL GEOLOGO:
Dott. Geol. Gianluca PANDOLFI ELMI (Progin S.p.A.)
Ordine dei Geologi Regione Calabria n. 467

IL COORDINATORE PER LA SICUREZZA IN FASE DI PROGETTAZIONE:
Dott. Ing. Michele Curiale (Progin S.p.A.)

VISTO IL RESPONSABILE UNICO DEL PROGETTO:
Dott. Ing. Paolo NARDUCCI

PROTOCOLLO DATA 2022

CAPOGRUPPO MANDATARIA:

PROGER

MANDANTE:

PROGIN

Direttore Tecnico:
Dott. Ing. Lorenzo INFANTE
Ordine degli Ingegneri della Provincia di Salerno n. 3466

SINA

OPERE D'ARTE MINORI

MURO IN DX da pk 0+842 al pk 0+887

Armatura - Tav.1

CODICE PROGETTO NOME FILE REVISIONE SCALA:

DP1 RM368 E23 CODICE ELAB. T010S01STRAR01 C 1:50

C Emissione a seguito validazione e istruttoria ANAS 02/204 Siletti G. Valente Infante

B Emissione a seguito istruttoria ANAS 06/2023 Siletti G. Valente Infante

A Prima emissione 10/2022 Siletti G. Valente Infante

REV. DESCRIZIONE DATA REDATTO VERIFICATO APPROVATO

TABELLA FERRI FONDAZIONE CONCIO A

Elemento di appartenenza										SCHEMA PIEGATURA (misure al filo esterno)				
POS. CODICE POS.	BAR DIR.	BAR N.	NUMB. N.	Ø [mm]	Passo [mm]	L [cm]	L TOT [m]	PESO [kg]	A	B	C	D	E/R	
Pos. 313		46	16	20	320	147,29	232,43	31	259	30				
Pos. 314		46	16	20	320	147,29	232,43	31	259	30				
Pos. 315		84	8	40x80	163	136,58	53,95	10	50	43	50	10		
Pos. 316		14	8	150x150	156	21,84	8,63	7	7					
Pos. 321		14	12	20	938-960	134,32	119,27	36	290	593-595	36	2		
Pos. 322		14	12	20	938-960	134,32	119,27	36	290	593-595	36	2		
Pos. 323		2	12		886	17,72	15,73	293	593	2				
Pos. 324		2	12		889	17,78	15,79	294	595	2				
Pos. 325		2	12		419	8,36	7,42	80	258	80				
Pos. 326		2	12		418	8,36	7,42	80	258	80	80	80		
PESO TOTALE:									812,34					

TABELLA FERRI PARAMENTO CONCIO A

Elemento di appartenenza										SCHEMA PIEGATURA (misure al filo esterno)				
POS. CODICE POS.	BAR DIR.	BAR N.	NUMB. N.	Ø [mm]	Passo [mm]	L [cm]	L TOT [m]	PESO [kg]	A	B	C	D	E/R	
Pos. 317		46	12	20	275-315	136,70	214,13	30	195-226	50				
Pos. 318		46	12	20	267-307	132,20	117,40	20	197-227	5	45	20		
Pos. 319		46	12	20	220	101,20	89,87	60	40	10				
Pos. 320		230	8	20x40	55-69	142,60	56,33	10	35-49	10	7	7		
Pos. 327		8	12	20	945	75,62	67,15	28	295	300	295	28		
Pos. 328		8	12	20	945	75,58	67,12	28	294	300	295	28		
Pos. 329		1	12		504	5,04	4,47	28	153	295	28	1		
Pos. 330		1	12		504	5,04	4,47	28	295	153	28	28		
Pos. 331		4	12		889	35,57	31,59	295	300	295	1	1		
PESO TOTALE:									652,53					