

PIANTA CONCIO TIPO "A"
SCALA 1:50

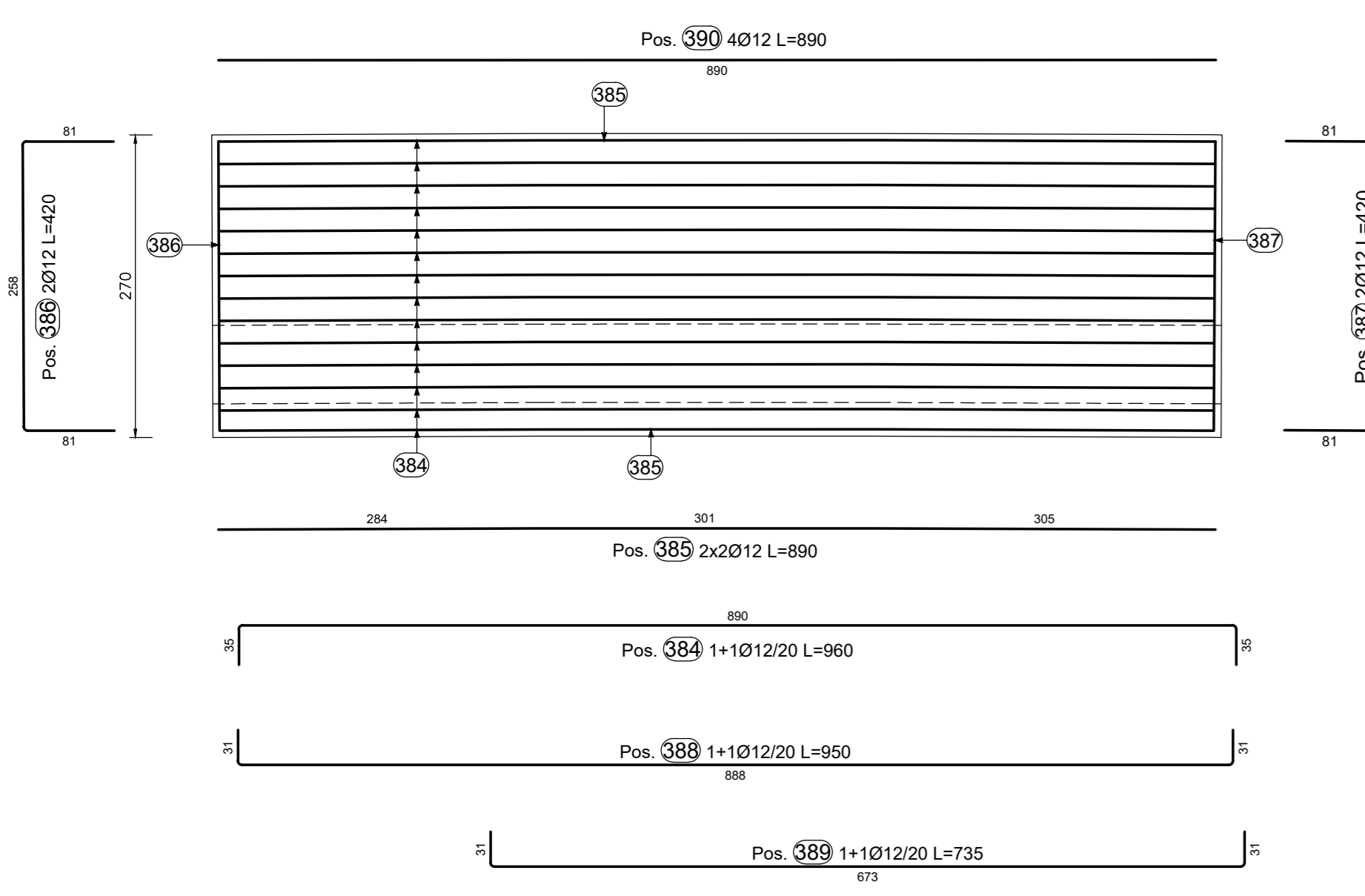


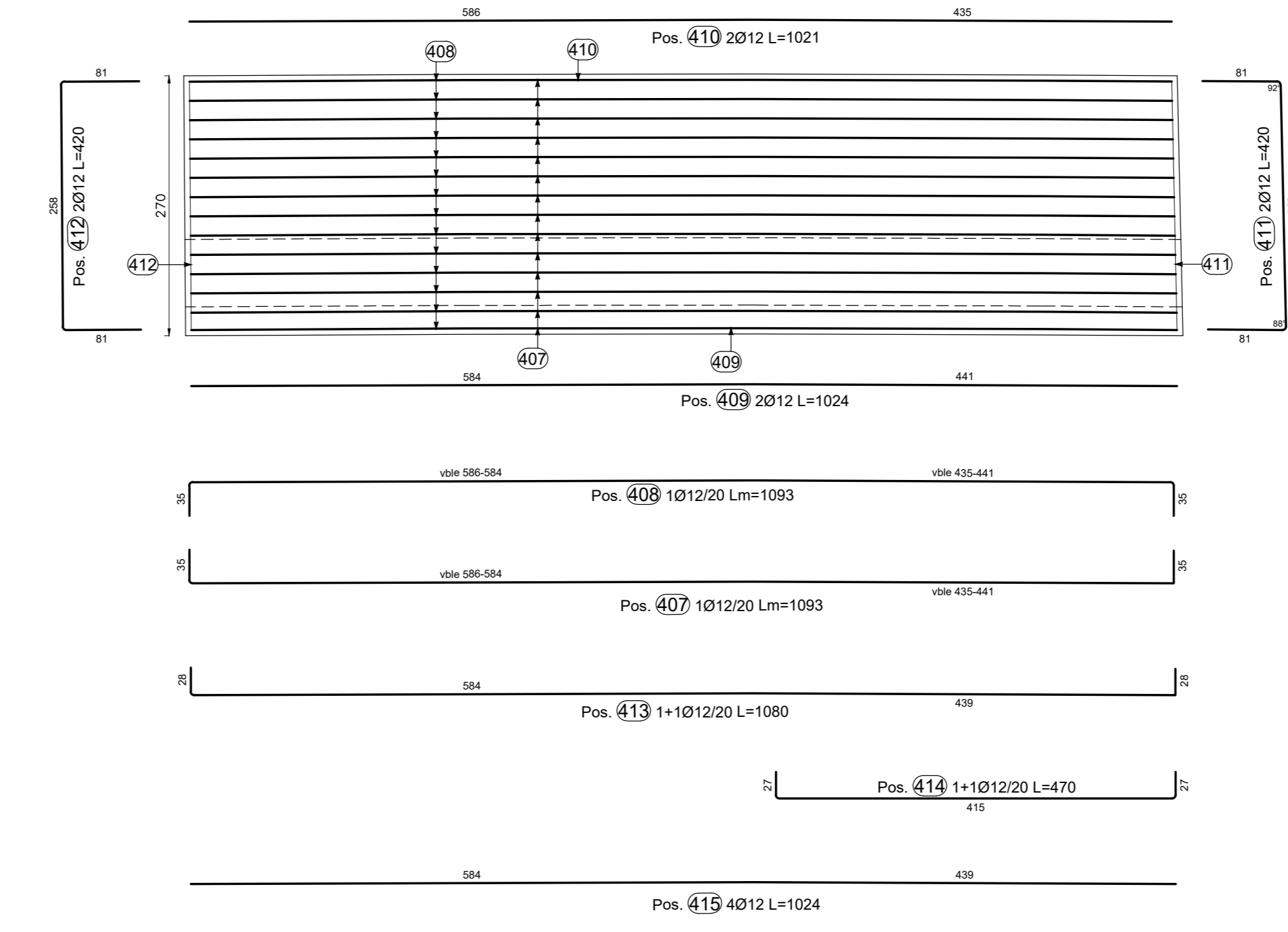
TABELLA FERRI FONDAZIONE CONCIO A

| Elemento di appartenenza | | | | | | | | | | A | B | C | D | E/R | SCHEMA PIEGATURA (misure al filo esterno) |
|--------------------------|----------|--------------|--------|------------|--------|------------|-----------|-----|-----|-----|----|----|---|-----|--|
| POS. CODICE | BAR DIR. | BAR NUMB. N. | Ø (mm) | Passo (mm) | L (cm) | L. TOT (m) | PESO (kg) | F | G | H | I | J | | | |
| Pos. 384 | | 28 | 12 | 20 | 960 | 288.00 | 238.69 | 35 | 860 | 35 | | | | | |
| Pos. 385 | | 4 | 12 | | 890 | 35.59 | 31.60 | 284 | 301 | 305 | 1 | 1 | | | |
| Pos. 386 | | 2 | 12 | | 420 | 8.40 | 7.46 | 81 | 258 | 81 | 81 | 81 | | | |
| Pos. 387 | | 2 | 12 | | 420 | 8.40 | 7.46 | 81 | 258 | 81 | | | | | |
| Pos. 391 | | 46 | 16 | 20 | 320 | 147.29 | 232.43 | 31 | 259 | 30 | | | | | |
| Pos. 392 | | 46 | 16 | 20 | 320 | 147.29 | 232.43 | 31 | 259 | 30 | | | | | |
| Pos. 393 | | 84 | 8 | 40/80 | 183 | 138.58 | 53.95 | 10 | 50 | 43 | 50 | 10 | | | |
| | | | | | | | | 7 | 7 | | | | | | |
| Pos. 394 | | 14 | 8 | 150/150 | 156 | 21.84 | 8.63 | 10 | 43 | 50 | 43 | 10 | | | |
| PESO TOTALE: | | | | | | | 812.65 | | | | | | | | |

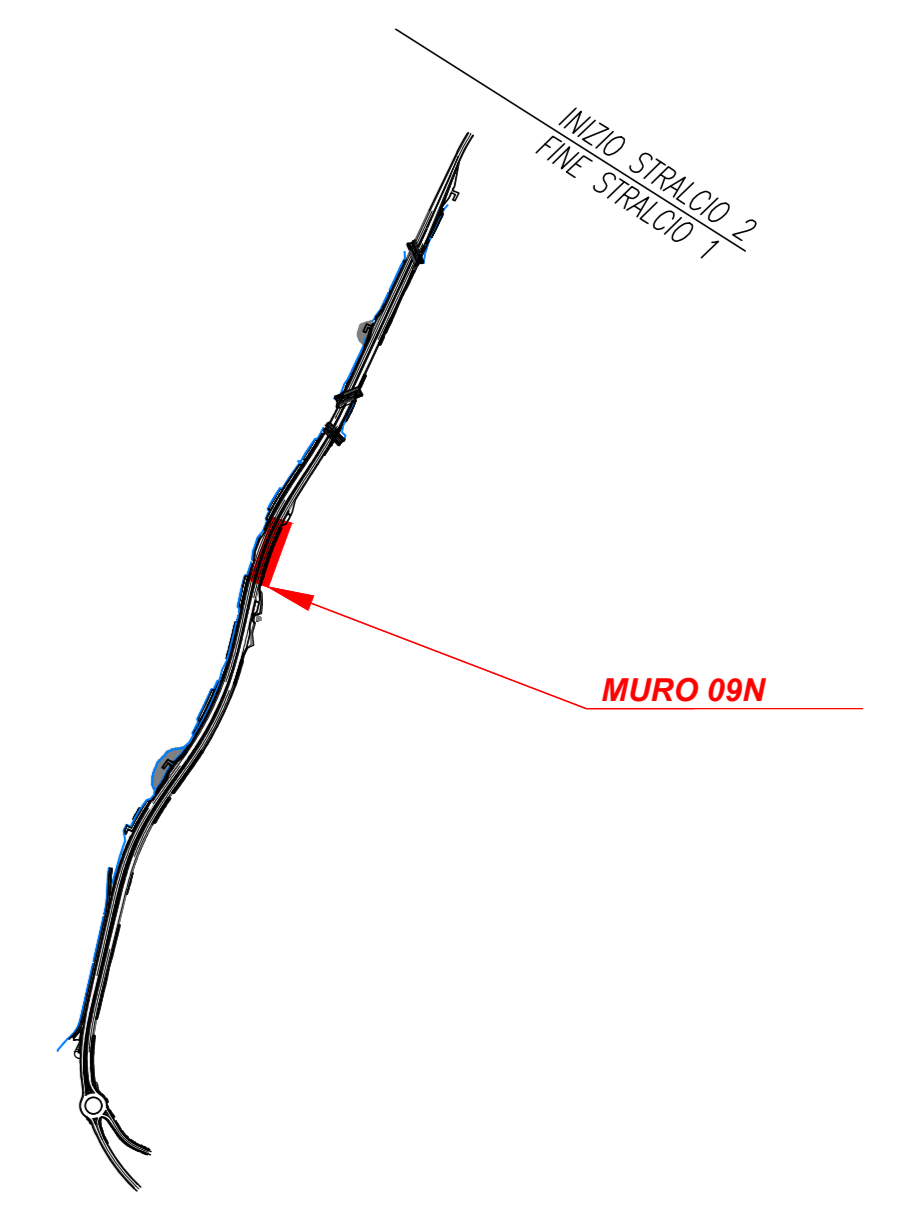
TABELLA FERRI PARAMENTO CONCIO A

| Elemento di appartenenza | | | | | | | | | | A | B | C | D | E/R | SCHEMA PIEGATURA (misure al filo esterno) |
|--------------------------|----------|--------------|--------|------------|---------|------------|-----------|-----|---------|----|----|----|---|-----|--|
| POS. CODICE | BAR DIR. | BAR NUMB. N. | Ø (mm) | Passo (mm) | L (cm) | L. TOT (m) | PESO (kg) | F | G | H | I | J | | | |
| Pos. 388 | | 12 | 12 | 20 | 950 | 114.00 | 101.23 | 31 | 888 | 31 | | | | | |
| Pos. 389 | | 2 | 12 | 20 | 735 | 14.70 | 13.05 | 31 | 673 | 31 | | | | | |
| Pos. 390 | | 4 | 12 | | 890 | 35.60 | 31.61 | 890 | | | | | | | |
| Pos. 395 | | 46 | 16 | 20 | 233.257 | 112.70 | 177.84 | 30 | 153.177 | 50 | | | | | |
| Pos. 396 | | 46 | 16 | 20 | 225.249 | 109.20 | 96.97 | 30 | 155.119 | 5 | 45 | 20 | | | |
| Pos. 397 | | 46 | 12 | 20 | 220 | 101.20 | 89.87 | 60 | 40 | | | | | | |
| Pos. 398 | | 138 | 8 | 20/40 | 55.61 | 80.04 | 31.62 | 10 | 35.41 | 10 | 7 | 7 | | | |
| PESO TOTALE: | | | | | | | 542.19 | | | | | | | | |

PIANTA CONCIO TIPO "A"
SCALA 1:50



KEYPLAN - INDIVIDUAZIONE LOTTO 1
Opere di sostegno e trincee - MURO 09N



SEZIONE 1-1
SCALA 1:50

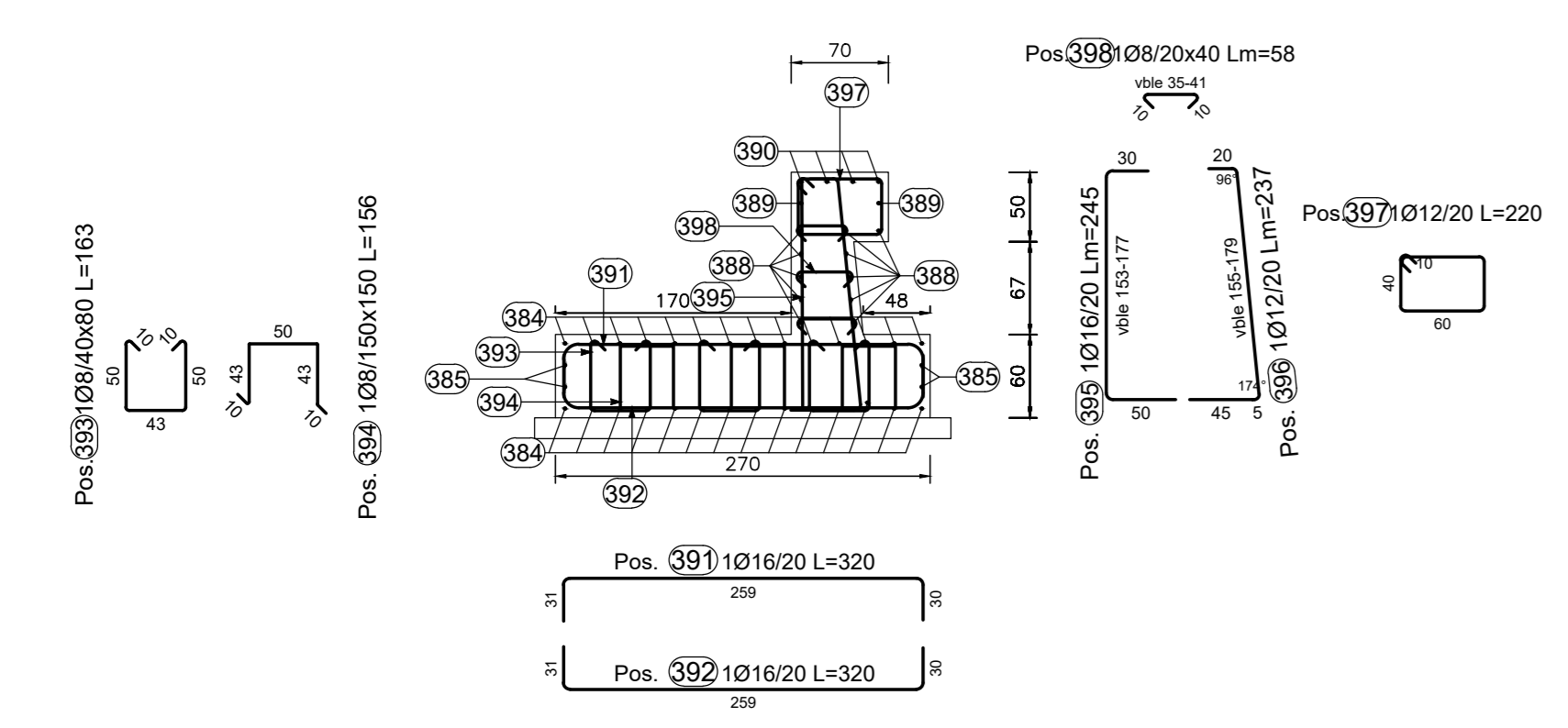
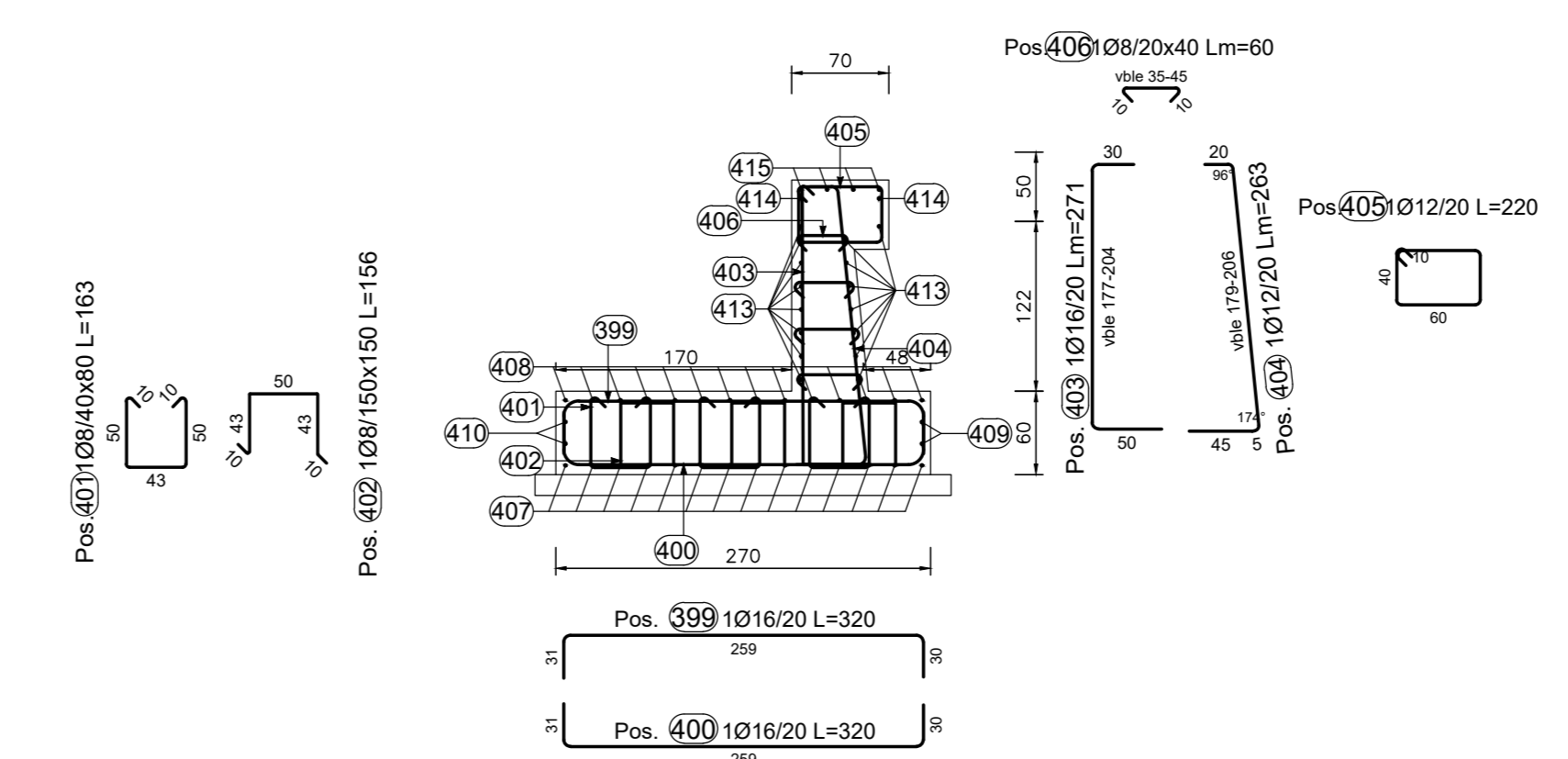


TABELLA FERRI FONDAZIONE CONCIO A

| Elemento di appartenenza | | | | | | | | | | A | B | C | D | E/R | SCHEMA PIEGATURA (misure al filo esterno) |
|--------------------------|----------|--------------|--------|------------|-----------|------------|-----------|-----|---------|---------|----|----|---|-----|--|
| POS. CODICE | BAR DIR. | BAR NUMB. N. | Ø (mm) | Passo (mm) | L (cm) | L. TOT (m) | PESO (kg) | F | G | H | I | J | | | |
| Pos. 399 | | 52 | 16 | 20 | 320 | 186.50 | 262.74 | 31 | 259 | 30 | | | | | |
| Pos. 400 | | 52 | 16 | 20 | 320 | 186.50 | 262.74 | 31 | 259 | 30 | | | | | |
| Pos. 401 | | 81 | 8 | 40/80 | 183 | 147.97 | 58.45 | 10 | 50 | 43 | 50 | 10 | | | |
| | | | | | | | | 7 | 7 | | | | | | |
| Pos. 402 | | 14 | 8 | 150/150 | 156 | 21.84 | 8.63 | 10 | 43 | 50 | 43 | 10 | | | |
| Pos. 407 | | 14 | 12 | 20 | 1050/1055 | 152.98 | 135.85 | 35 | 588-584 | 435-441 | 35 | 35 | | | |
| | | | | | | | | 3 | 438 | | | | | | |
| Pos. 406 | | 14 | 12 | 20 | 1051/1055 | 153.00 | 135.86 | 35 | 586-584 | 435-441 | 35 | 35 | | | |
| | | | | | | | | 3 | 438 | | | | | | |
| Pos. 408 | | 2 | 12 | | 1024 | 20.46 | 18.19 | 584 | 441 | 3 | | | | | |
| Pos. 410 | | 2 | 12 | | 1021 | 20.41 | 18.13 | 586 | 435 | 3 | | | | | |
| Pos. 411 | | 2 | 12 | | 420 | 8.40 | 7.46 | 81 | 258 | 81 | 81 | 81 | | | |
| Pos. 412 | | 2 | 12 | | 420 | 8.40 | 7.46 | 81 | 258 | 81 | 81 | 81 | | | |
| PESO TOTALE: | | | | | | | 915.51 | | | | | | | | |

SEZIONE 2-2
SCALA 1:50



PROFILO LONGITUDINALE CONCIO TIPO "A"
SCALA 1:50

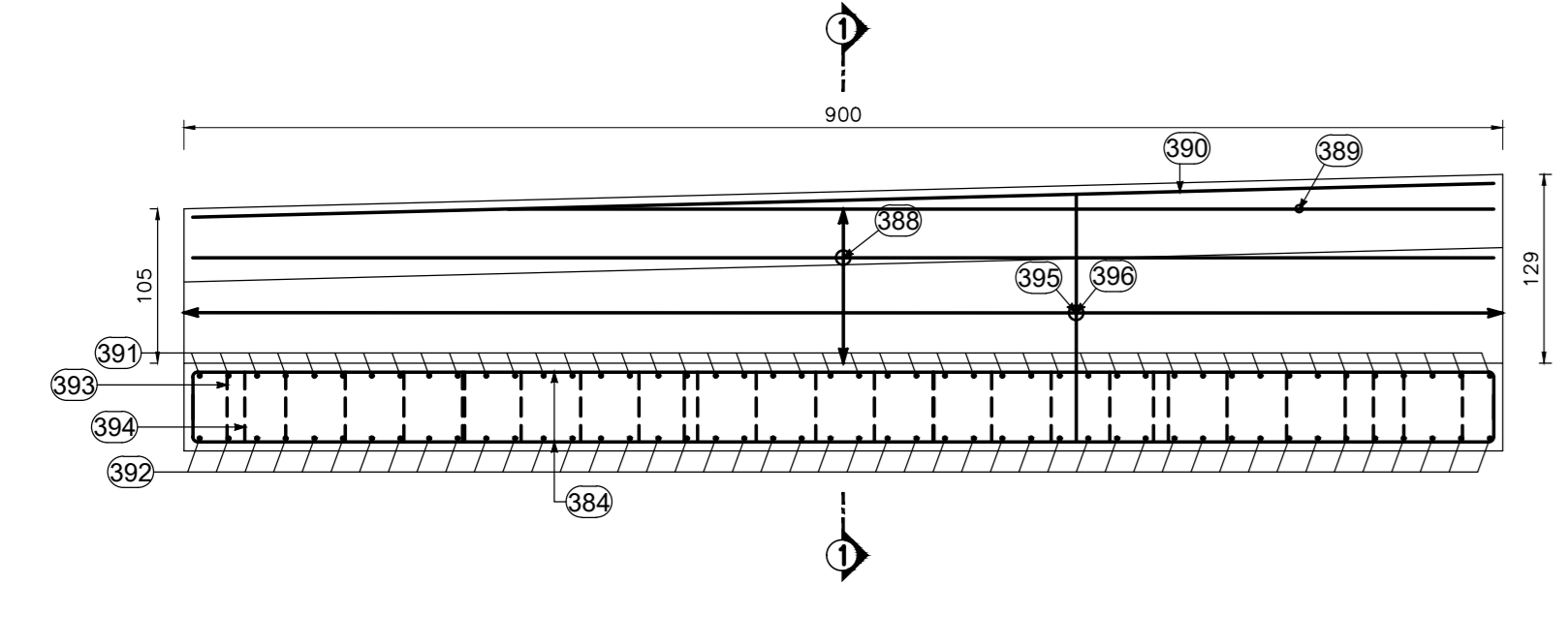
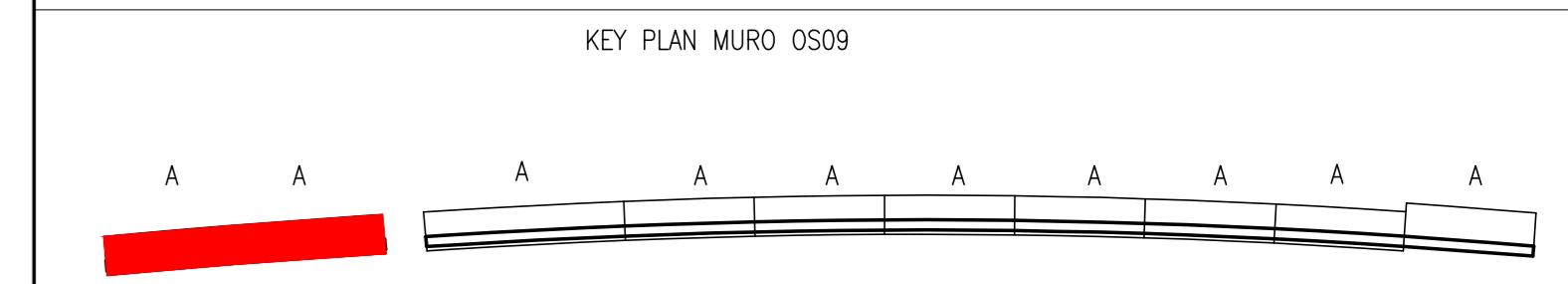
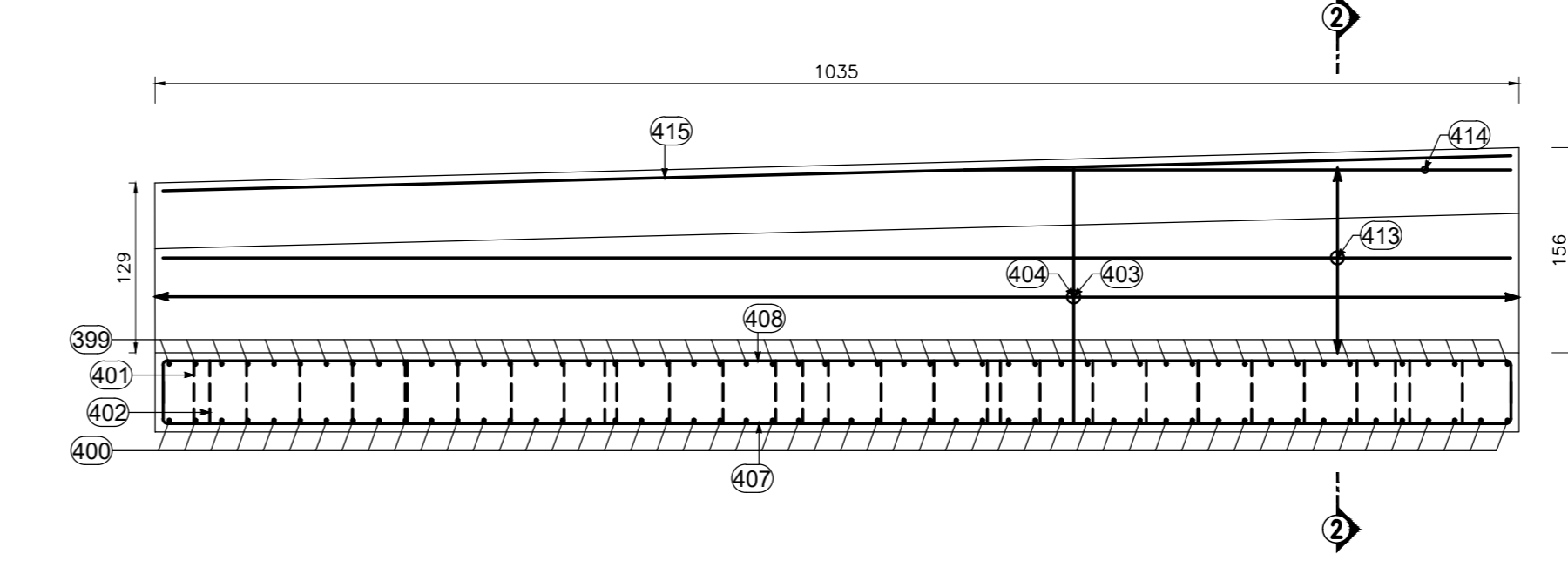


TABELLA FERRI PARAMENTO CONCIO A

| Elemento di appartenenza | | | | | | | | | | A | B | C | D | E/R | SCHEMA PIEGATURA (misure al filo esterno) |
|--------------------------|----------|--------------|--------|------------|---------|------------|-----------|-----|---------|-----|----|----|---|-----|--|
| POS. CODICE | BAR DIR. | BAR NUMB. N. | Ø (mm) | Passo (mm) | L (cm) | L. TOT (m) | PESO (kg) | F | G | H | I | J | | | |
| Pos. 403 | | 52 | 16 | 20 | 257.284 | 140.66 | 221.96 | 30 | 177.284 | 50 | | | | | |
| Pos. 404 | | 52 | 12 | 20 | 249.276 | 136.71 | 121.40 | 20 | 176.206 | 5 | 45 | 20 | | | |
| Pos. 405 | | 52 | 12 | 20 | 220 | 114.40 | 101.59 | 80 | 40 | | | | | | |
| Pos. 406 | | 208 | 8 | 20/40 | 55.65 | 124.90 | 49.30 | 10 | 35.45 | 10 | 7 | 7 | | | |
| Pos. 413 | | 16 | 12 | 20 | 1080 | 172.83 | 153.48 | 28 | 584 | 439 | 28 | 28 | | | |
| | | | | | | | | 3 | 438 | | | | | | |
| Pos. 414 | | 2 | 12 | 20 | 470 | 9.40 | 8.35 | 27 | 415 | 27 | | | | | |
| Pos. 415 | | 4 | 12 | | 1024 | 40.94 | 36.36 | 584 | 439 | 3 | | | | | |
| PESO TOTALE: | | | | | | | 692.44 | | | | | | | | |

PROFILO LONGITUDINALE CONCIO TIPO "A"
SCALA 1:50



PER LE CARATTERISTICHE DEI MATERIALI SI RIMANDA ALL'ELABORATO T010M020STR01!
NOTA: I pozzetti delle tubazioni di drenaggio stradale in corrispondenza dei muri tipo A-A0 dovranno essere posti in opera in modo da non interferire con la fondazione dell'opera. Potranno essere eventualmente previsti pozzetti in cls gettato in opera. Per la posizione dei pozzetti si rimanda alle Planimetrie idrauliche di Drenaggio: T010Q020R0P01-03.

anas Direzione Tecnica

STRADA STATALE 4 "VIA SALARIA"
Adeguamento della piattaforma stradale e messa in sicurezza dal km 56+000 al km 64+000
Stralcio 1 da pk 0+000 a pk 1+900

PROGETTO ESECUTIVO COD. RM 368

PROGETTAZIONE: R.T.I.: PROGER S.p.A. (capogruppo mandataria)
PROGIN S.p.A.
S.I.N.A. S.p.A. - BRENG S.r.l.

RESPONSABILE INTEGRAZIONE PRESTAZIONI SPECIALISTICHE:
Dott. Ing. Antonio GRIMALDI (Proger S.p.A.)
Dott. Ing. Michele CURIALI (Proger S.p.A.)
Dott. Ing. Lorenzo INFANTE (Progin S.p.A.)
Dott. Ing. Paolo NARDUCCI (SINA S.r.l.)

IL GEOLOGO:
Dott. Geol. Gerluca PANDOLFI ELMI (Progin S.p.A.)
Ordine dei Geologi Regione Umbria n. 467

IL COORDINATORE PER LA SICUREZZA IN FASE DI PROGETTAZIONE:
Dott. Ing. Michele CURIALI (Progin S.p.A.)

VISTO IL RESPONSABILE UNICO DEL PROGETTO:
Dott. Ing. Paolo NARDUCCI

OPERE D'ARTE MINORI
Muro in dx dal km 1+049 al km 1+149
Armatura - tav. 1

| CODICE PROGETTO | NOME FILE | REVISIONE | SCALA |
|-----------------|----------------|-----------|-------|
| DP1 RM368 E23 | T010S09STRAR01 | C | 1:50 |

| REV. | DESCRIZIONE | DATA | REDATTO | VERIFICATO | APPROVATO |
|------|--|---------|--------------|------------|-----------|
| C | Emissione a seguito validazione e istruttoria ANAS | 02/2024 | Silvestri G. | Vialese | Infante |
| B | Emissione a seguito istruttoria ANAS | 06/2023 | Silvestri G. | Vialese | Infante |
| A | Prima emissione | 10/2022 | Silvestri G. | Vialese | Infante |