

PIANTA CONCIO TIPO "A"
SCALA 1:50

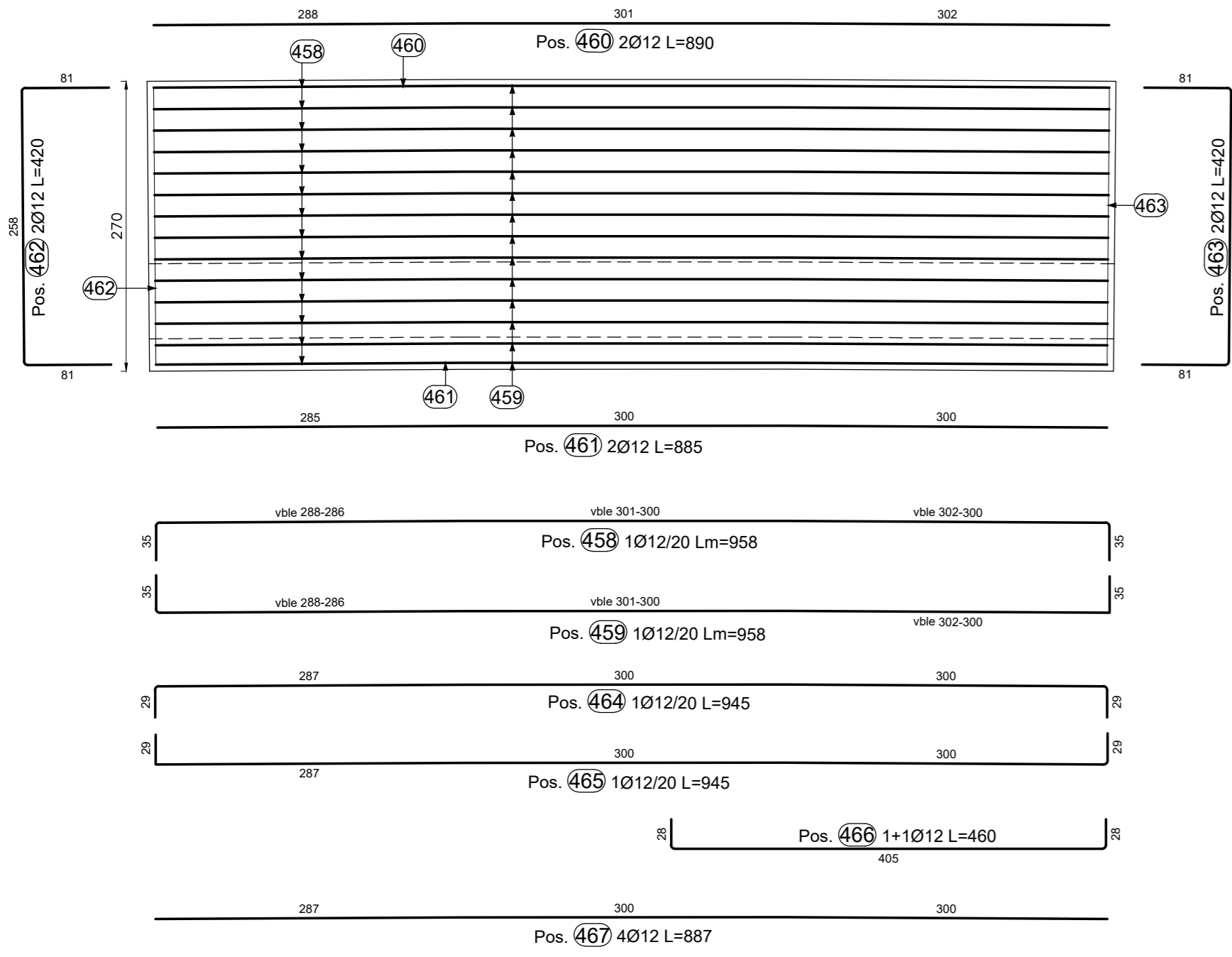


TABELLA FERRI FONDAZIONE CONCIO A													
Elemento di appartenenza													
POS. CODICE POS.	BAR DIR.	BAR NUMB. N.	Ø [mm]	Passo [mm]	L [cm]	L TOT [m]	PESO [kg]	A	B	C	D	E/R	SCHEMA PIEGATURA (misure al filo esterno)
Pos. 450		46	16	20	320	147.29	232.43	31	259	30			
Pos. 451		46	16	20	320	147.29	232.43	31	259	30			
Pos. 452		151	8	40x40	163	261.79	103.41	10	50	43	50	10	
Pos. 453		14	8	150x150	156	21.84	8.63	10	43	50	43	10	
Pos. 458		14	12	20	961-956	134.17	119.14	35	302-300	301-300	288-286	35	
Pos. 459		14	12	20	961-956	134.17	119.14	35	288-286	301-300	302-300	35	
Pos. 460		2	12		860	17.81	15.81	288	301	302	2	2	
Pos. 461		2	12		885	17.70	15.72	285	300	300	2	2	
Pos. 462		2	12		420	8.40	7.46	81	258	81	81	81	
Pos. 463		2	12		420	8.40	7.46	81	258	81	81	81	
PESO TOTALE:							861.63						

TABELLA FERRI PARAMENTO CONCIO A													
Elemento di appartenenza													
POS. CODICE POS.	BAR DIR.	BAR NUMB. N.	Ø [mm]	Passo [mm]	L [cm]	L TOT [m]	PESO [kg]	A	B	C	D	E/R	SCHEMA PIEGATURA (misure al filo esterno)
Pos. 454		46	16	20	262-308	135.70	214.13	30	202-228	50			
Pos. 455		46	16	20	274-300	132.20	208.62	20	204-220	5	45	20	
Pos. 456		46	12	20	220	101.20	89.87	60	40				
Pos. 457		154	8	20x40	55-67	112.24	44.33	10	35-47	10	7	7	
Pos. 464		9	12	20	945	85.05	75.52	29	287	300	300	29	
Pos. 465		9	12	20	945	85.05	75.52	29	300	300	287	29	
Pos. 466		2	12		460	9.20	8.17	28	405	28			
Pos. 467		4	12		887	35.46	31.51	287	300	300	2	2	
PESO TOTALE:							747.67						

PIANTA CONCIO TIPO "A"
SCALA 1:50

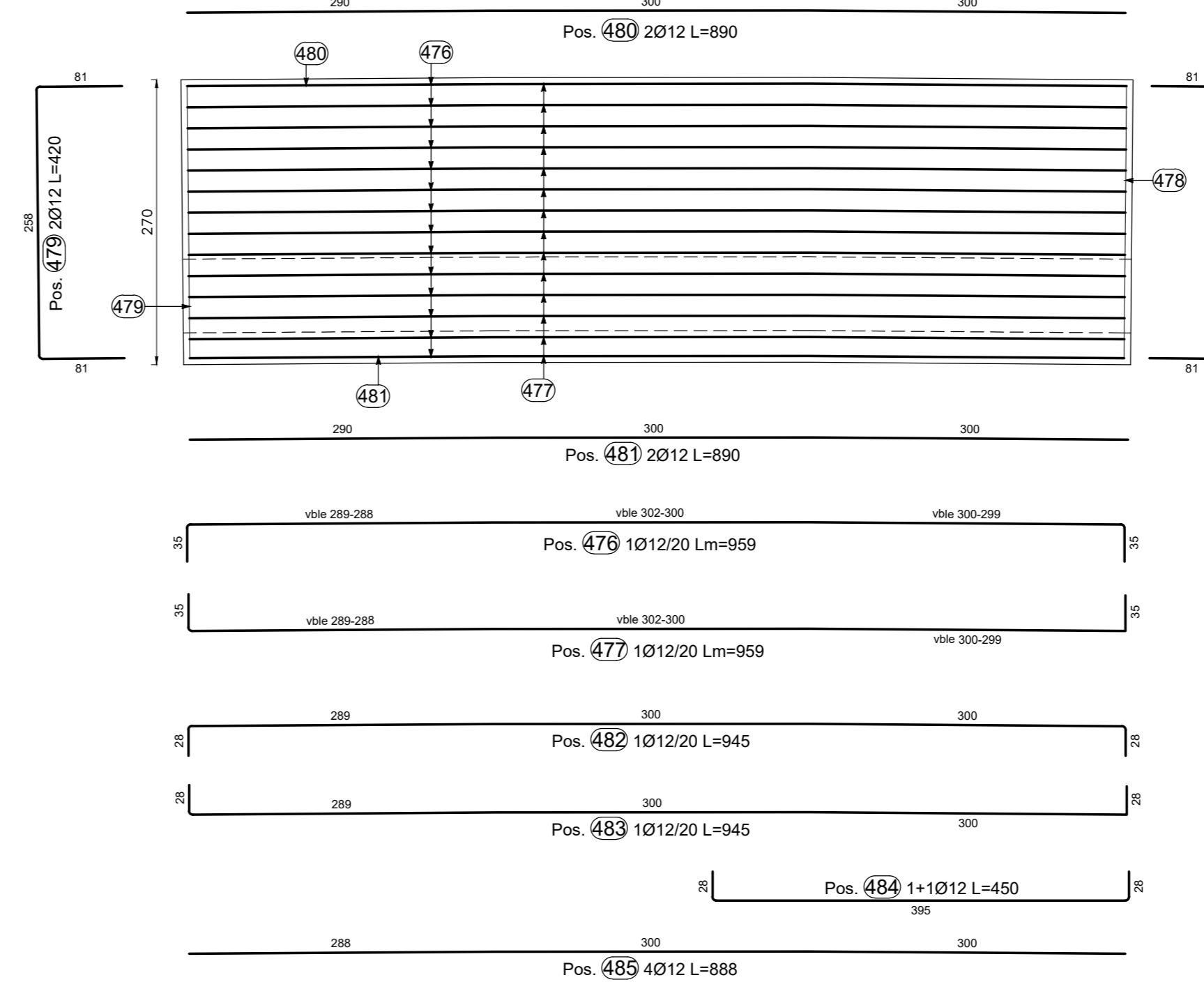


TABELLA FERRI FONDAZIONE CONCIO A													
Elemento di appartenenza													
POS. CODICE POS.	BAR DIR.	BAR NUMB. N.	Ø [mm]	Passo [mm]	L [cm]	L TOT [m]	PESO [kg]	A	B	C	D	E/R	SCHEMA PIEGATURA (misure al filo esterno)
Pos. 468		46	16	20	320	147.29	232.43	31	259	30			
Pos. 469		46	16	20	320	147.29	232.43	31	259	30			
Pos. 470		151	8	40x40	163	261.79	103.41	10	50	43	50	10	
Pos. 471		14	8	150x150	156	21.84	8.63	10	43	50	43	10	
Pos. 476		14	12	20	961-957	134.22	119.23	35	288-288	302-300	300-299	35	
Pos. 477		14	12	20	960-957	134.22	119.19	35	288-288	302-300	300-299	35	
Pos. 478		2	12		420	8.40	7.46	81	258	81			
Pos. 479		2	12		420	8.40	7.46	81	258	81	81	81	
Pos. 480		2	12		860	17.80	15.81	290	300	300	2	3	
Pos. 481		2	12		890	17.80	15.81	290	300	300	2	3	
PESO TOTALE:							861.86						

SEZIONE 6-6
SCALA 1:50

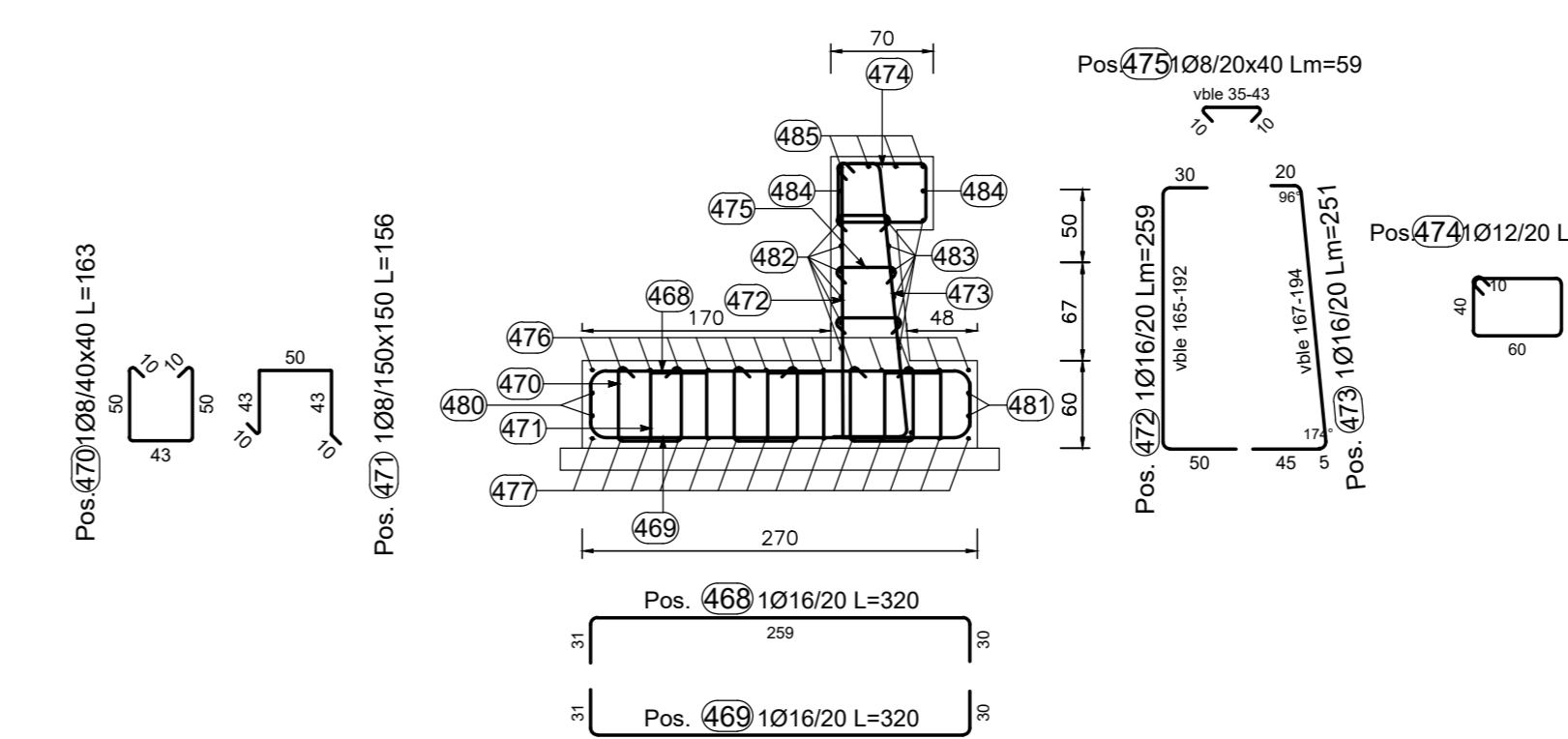
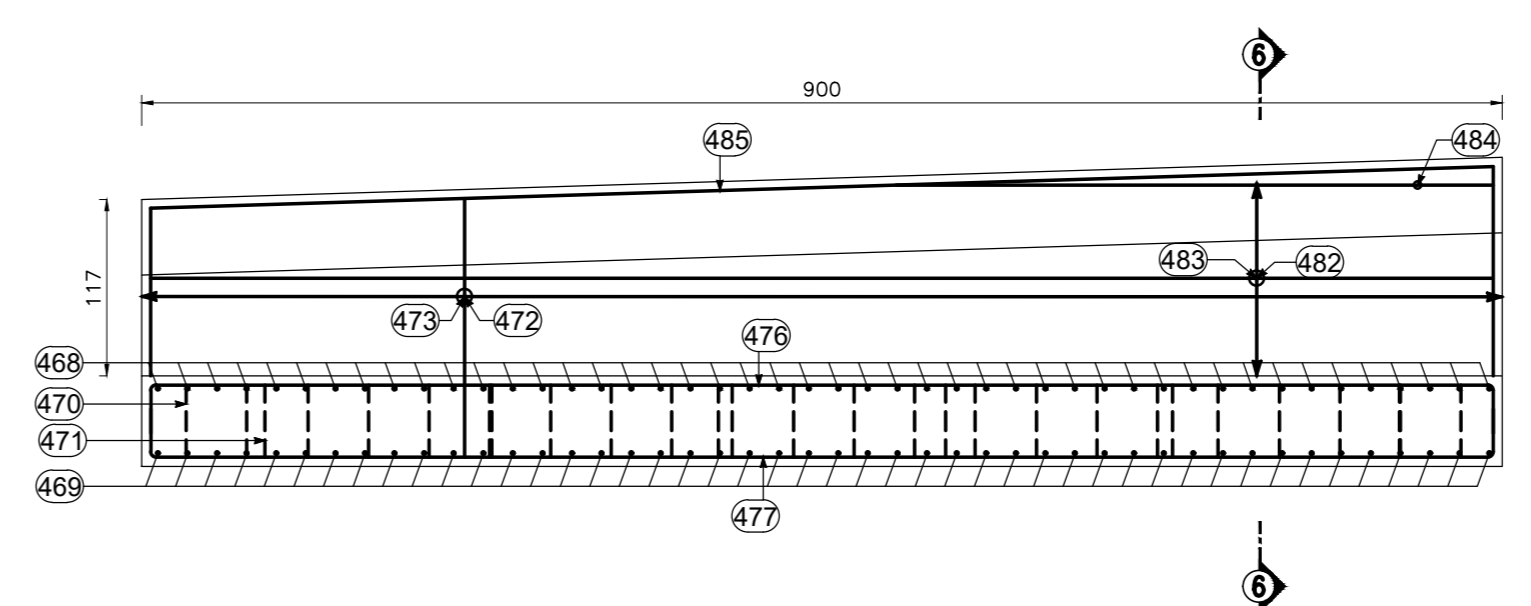
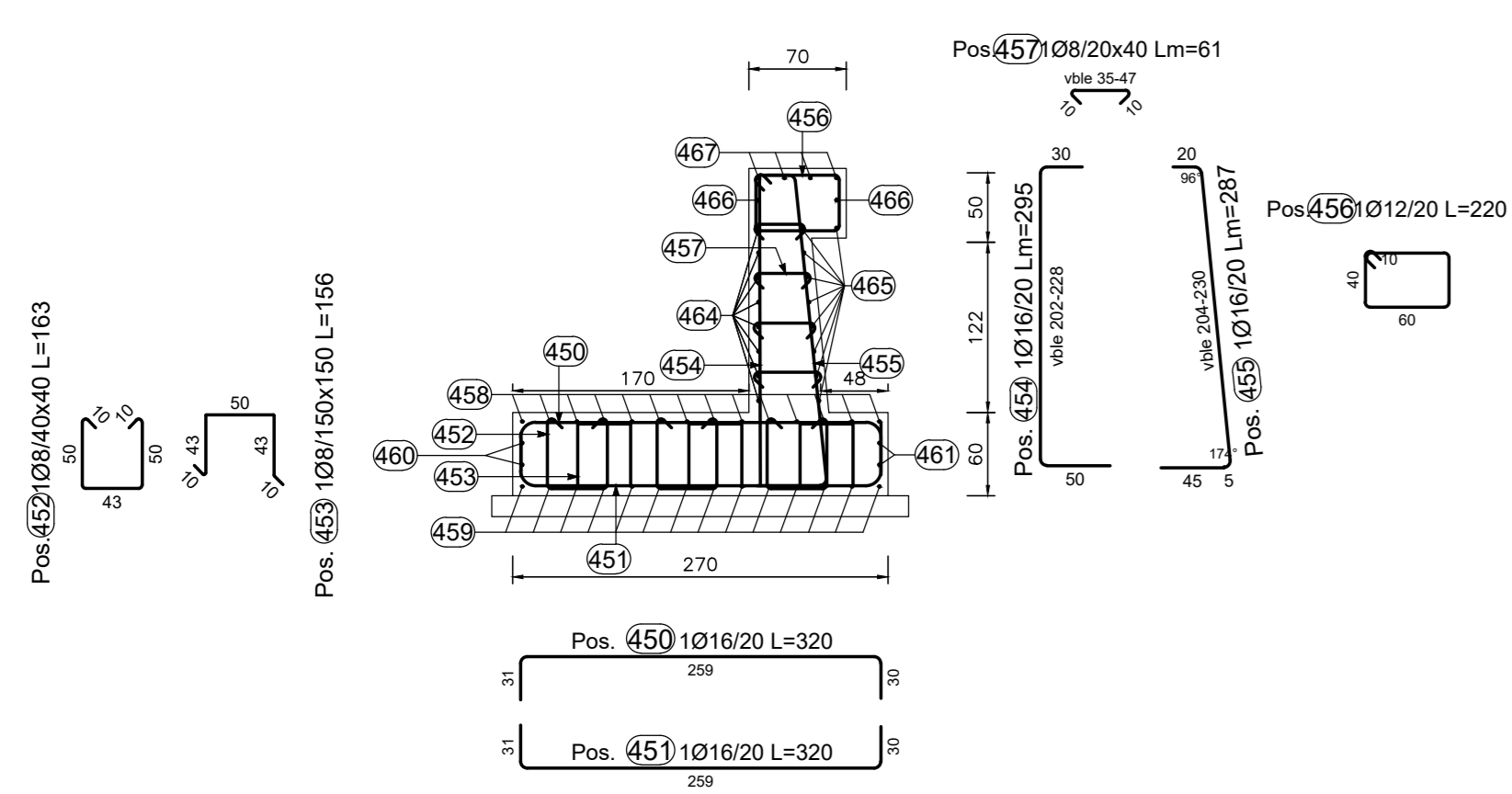


TABELLA FERRI PARAMENTO CONCIO A													
Elemento di appartenenza													
POS. CODICE POS.	BAR DIR.	BAR NUMB. N.	Ø [mm]	Passo [mm]	L [cm]	L TOT [m]	PESO [kg]	A	B	C	D	E/R	SCHEMA PIEGATURA (misure al filo esterno)
Pos. 472		46	16	20	245-272	118.91	187.84	30	155-192	50			
Pos. 473		46	16	20	231-264	115.41	182.12	20	157-194	5	45	20	
Pos. 474		46	12	20	220	101.20	89.87	60	40				
Pos. 475		138	8	20x40	55-63	81.42	32.16	10	35-43	10	7	7	
Pos. 482		7	12	20	945	86.14	88.74	28	289	300	300	28	
Pos. 483		7	12	20	945	86.16	88.75	28	289	300	300	28	
Pos. 484		2	12		450	9.00	7.99	28	395	28			
Pos. 485		4	12		888	35.52	31.54	288	300	300	2	3	
PESO TOTALE:							648.81						

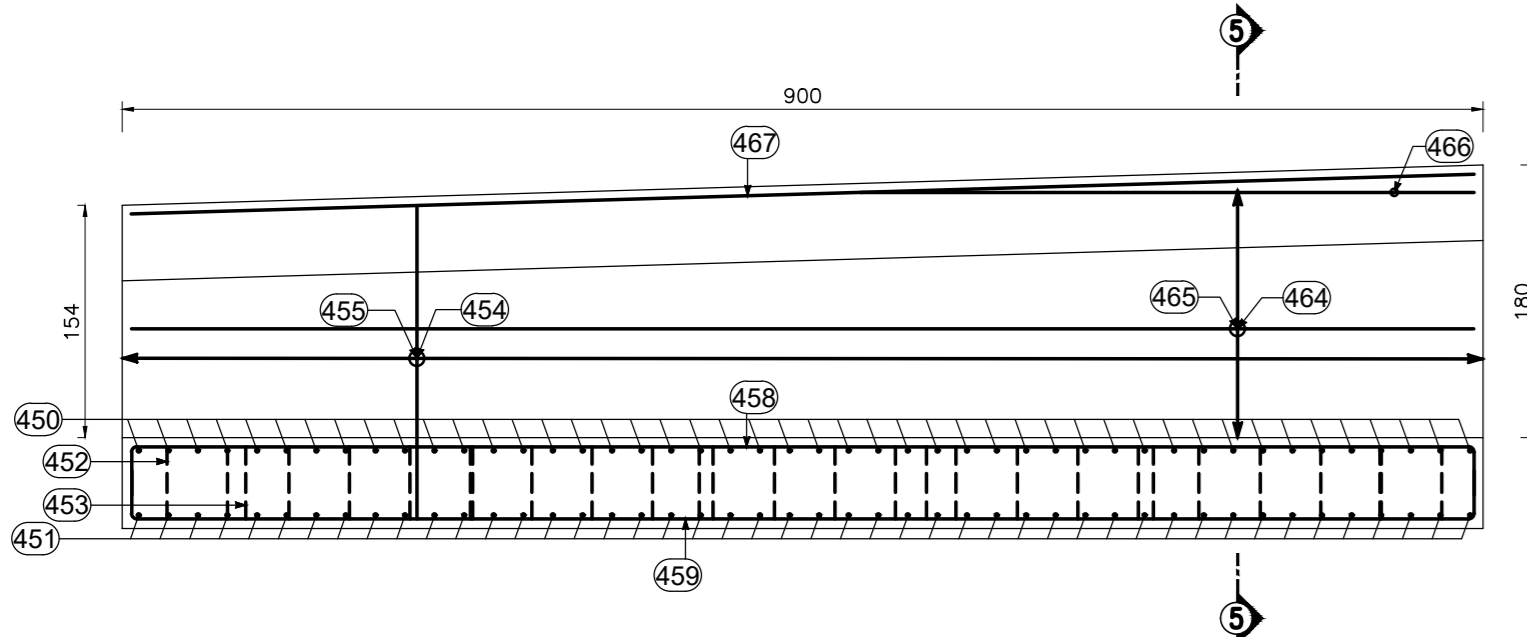
PROFILO LONGITUDINALE CONCIO TIPO "A"
SCALA 1:50



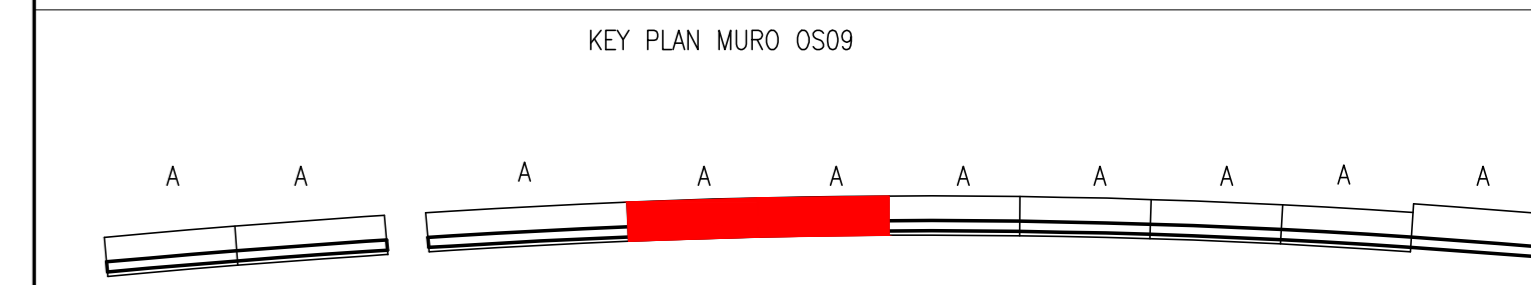
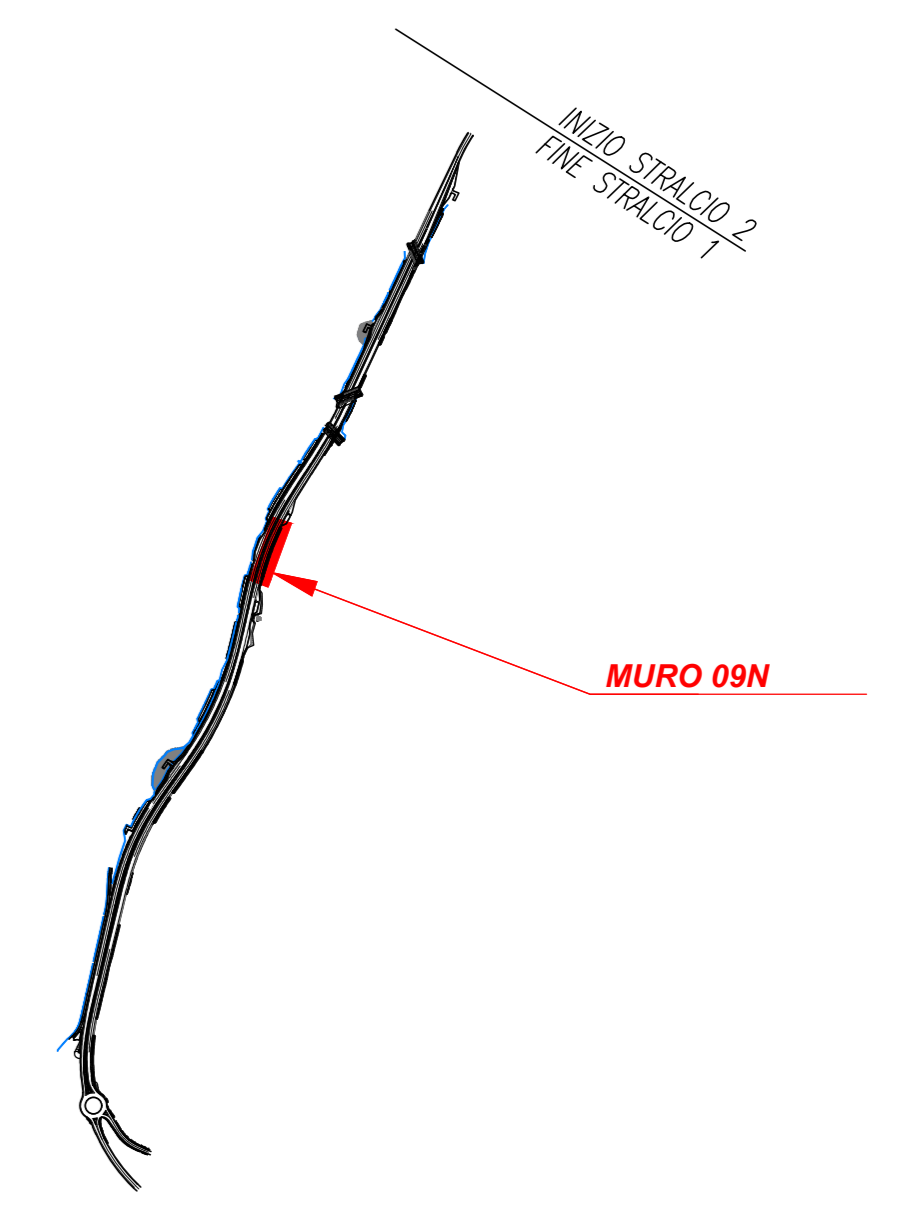
SEZIONE 5-5
SCALA 1:50



PROFILO LONGITUDINALE CONCIO TIPO "A"
SCALA 1:50



KEYPLAN - INDIVIDUAZIONE LOTTO 1
Opere di sostegno e trincee - MURO 09N



PER LE CARATTERISTICHE DEI MATERIALI SI RIMANDA ALL'ELABORATO T010M020TR01
NOTA: I pozzetti delle laboratori di drenaggio stradale in corrispondenza dei muri tipo A-A-40 dovranno essere posti in opera in modo da non interferire con la fondazione dell'opera. Potranno essere eventualmente previsti pozzetti in cls gettato in opera. Per la posizione dei pozzetti si rimanda alle Planimetrie idrauliche di Drenaggio T010Q020RPP01-03

anas Direzione Tecnica

STRADA STATALE 4 "VIA SALARIA"
Adeguamento della piattaforma stradale e messa in sicurezza dal km 56+000 al km 64+000
Stralcio 1 da pk 0+000 a pk 1+900

PROGETTO ESECUTIVO COD. RM 368

PROGETTAZIONE: R.T.I.: PROGER S.p.A. (capogruppo mandataria)
PROGIN S.p.A.
S.I.N.A. S.p.A. - BRENG S.r.l.

RESPONSABILE INTEGRAZIONI PRESTAZIONI SPECIALISTICHE:
Dott. Ing. Antonio GRIMALDI (Progin S.p.A.)
Dott. Ing. Stefano PALLAVICINI
PROGETTISTA FIRMATARIO:
Dott. Ing. Lorenzo INFANTE (Progin S.p.A.)
Dott. Arch. Salvatore SCOPETTA (Progin S.p.A.)
RESPONSABILE STUDIO IMPATTO AMBIENTALE:
Dott. Arch. Salvatore SCOPETTA (Progin S.p.A.)
IL COORDINATORE PER LA SICUREZZA IN FASE DI PROGETTAZIONE:
Dott. Ing. Michele Curiale (Progin S.p.A.)
CAPOGRUPPO MANDATARIA:
PROGER Direttore Tecnico: Dott. Ing. Stefano PALLAVICINI
MANDANTE:
PROGIN Direttore Tecnico: Dott. Ing. Lorenzo INFANTE
SINA

OPERE D'ARTE MINORI
Muro in dx dal km 1+049 al km 1+149
Armatura - tav. 3

CODICE PROGETTO	NOME FILE	REVISIONE	SCALA		
DP RM368 E23	T010S01STRAR01	C	1:50		
REV.	DESCRIZIONE	DATA	REDDATTO	VERIFICATO	APPROVATO
C	Emissione a seguito validazione e istruttoria ANAS	03/2014	Stavri G.	Valente	Infante
B	Emissione a seguito istruttoria ANAS	06/2013	Stavri G.	Valente	Infante
A	Prima emissione	10/2012	Stavri G.	Valente	Infante