

PIANTA CONCIO TIPO "A"  
SCALA 1:50

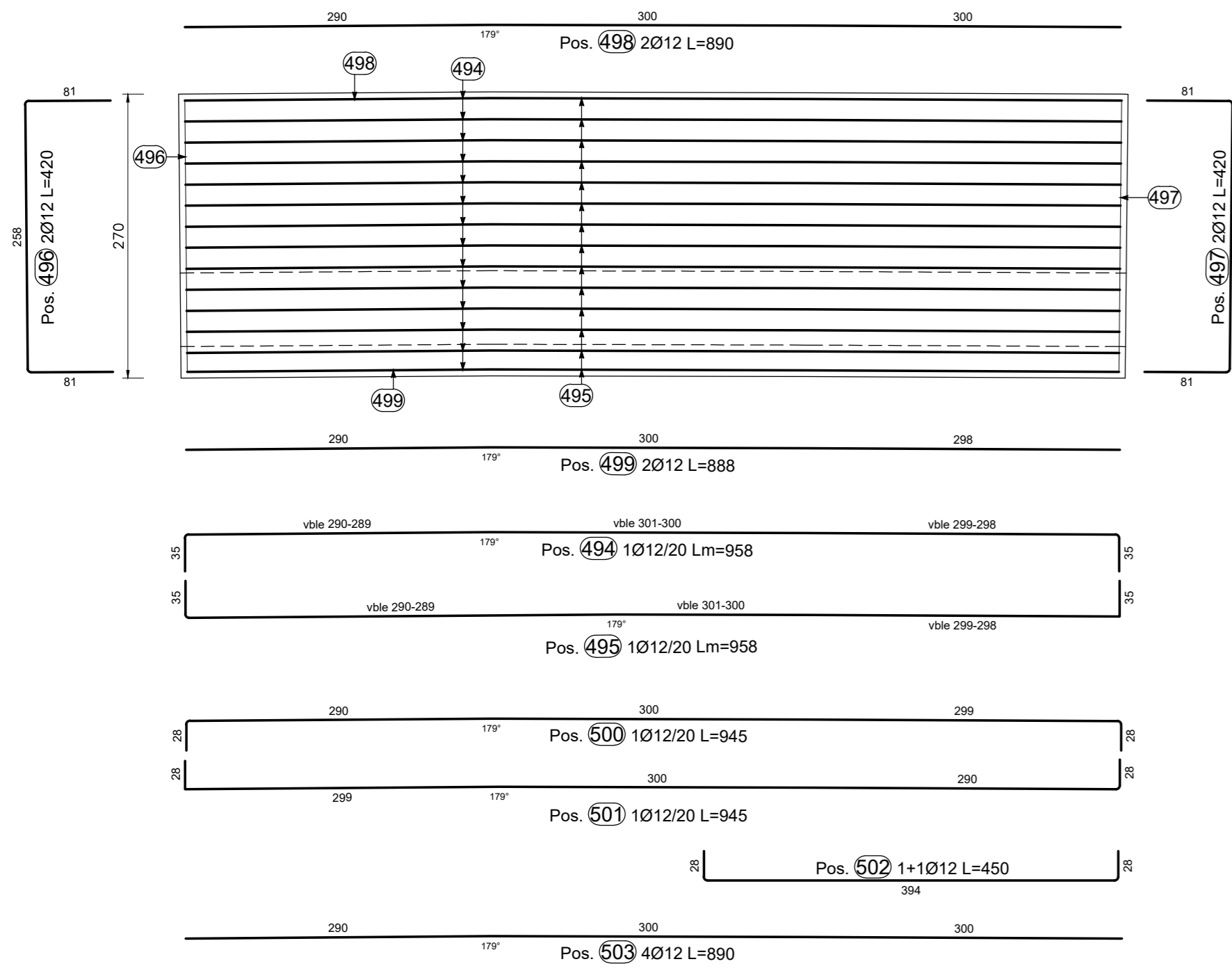
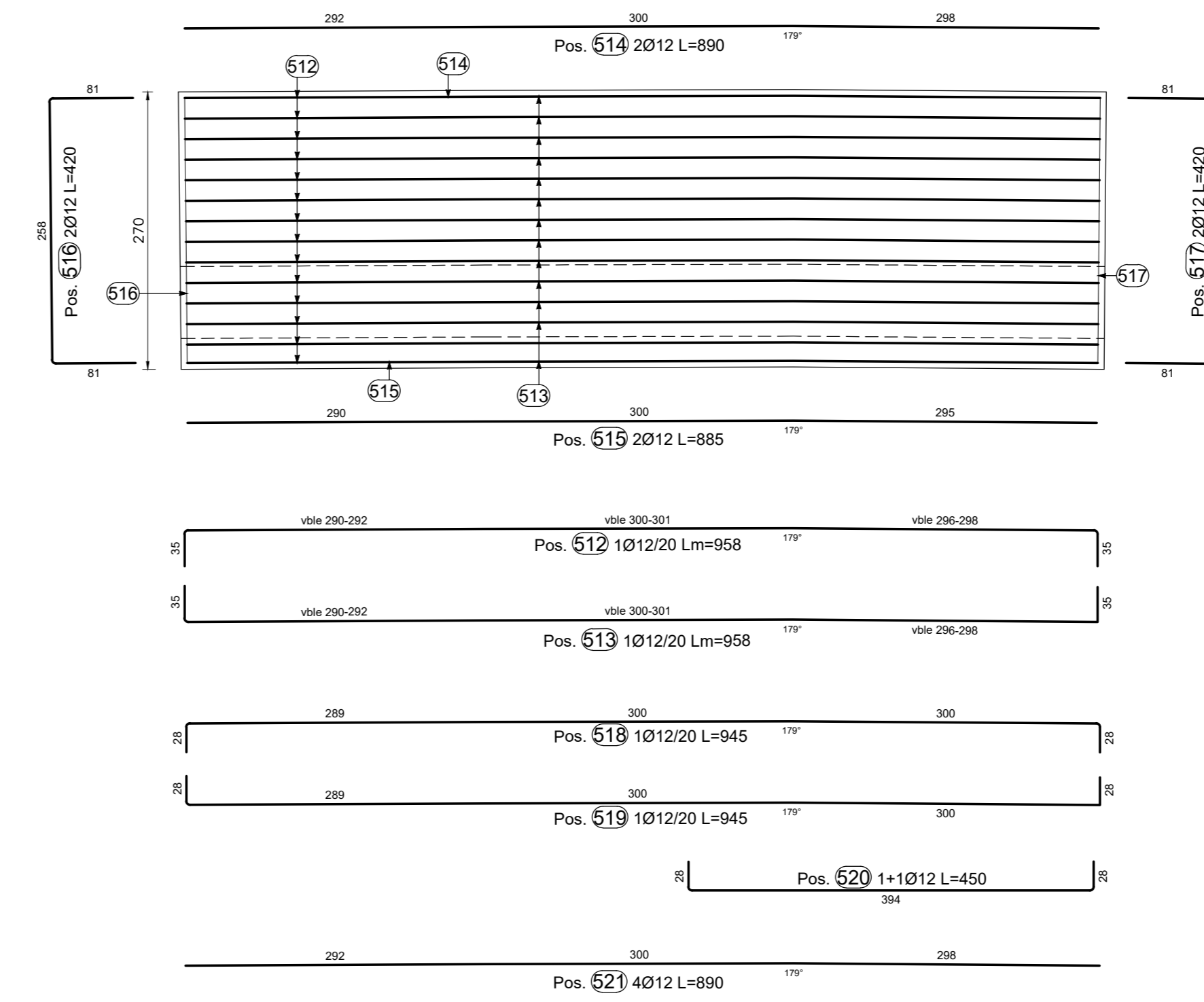


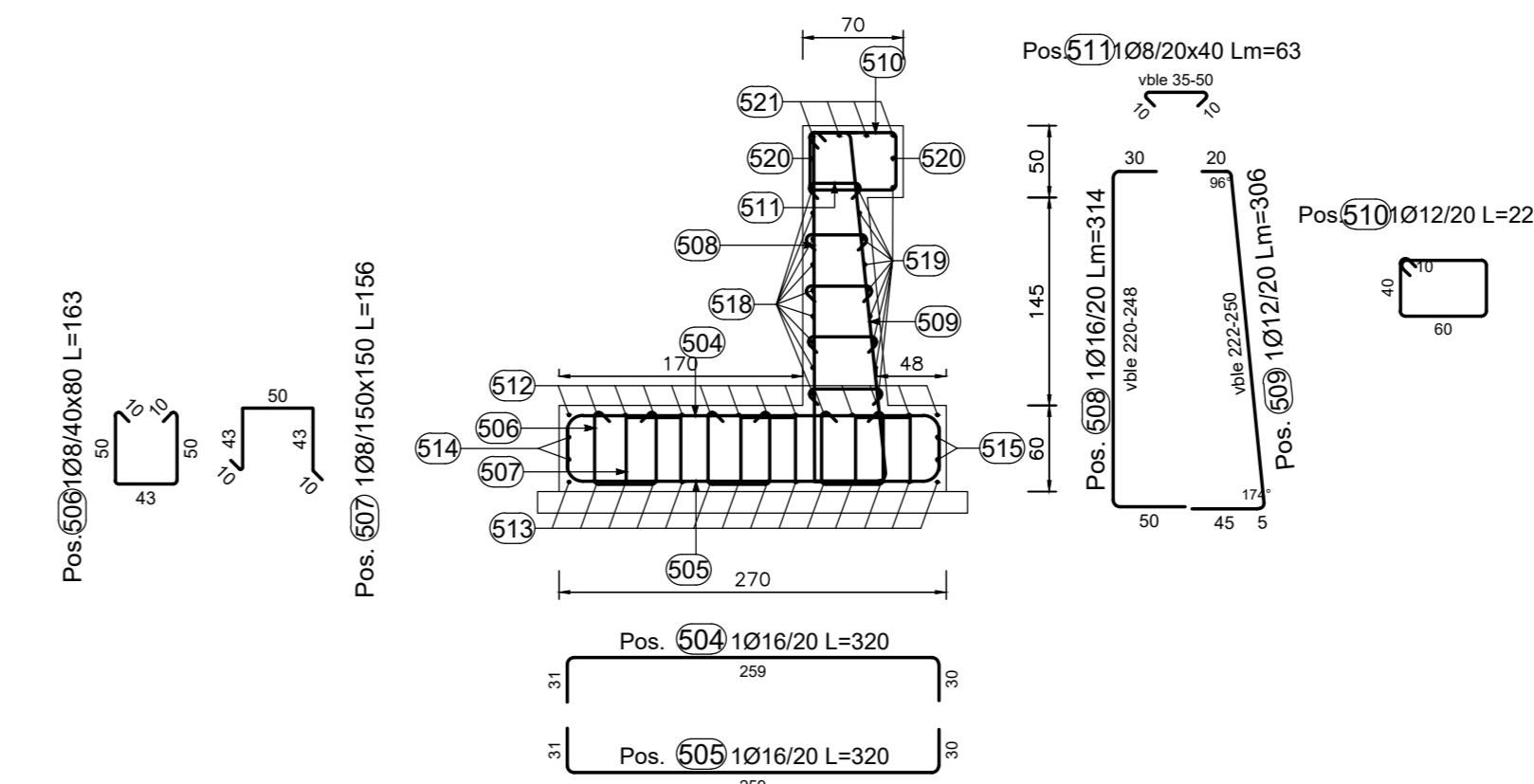
TABELLA FERRI FONDAZIONE CONCIO A													
Elemento di appartenenza													
POS. CODICE	BAR DIR.	BAR NUMB. N.	Ø [mm]	Passo [mm]	L [cm]	L. TOT [m]	PESO [kg]	A	B	C	D	ER	SCHEMA PIEGATURA (misure al filo esterno)
Pos.	486	46	16	20	320	147.28	232.43	31	298	30			
Pos. 487	46	16	20	320	147.28	232.43	31	298	30				
Pos. 488	84	8	40x60	163	136.58	53.95	7	7	10	43	50	10	
Pos. 489	14	8	150x150	156	21.84	8.63	10	43	50	43	10		
Pos. 494	14	12	20	950.67	134.19	119.16	35	290-289	300-301	296-298	35		
Pos. 495	14	12	20	950.67	134.19	119.16	35	290-289	300-301	296-298	35		
Pos. 496	2	12	420	8.40	7.46	81	258	81					
Pos. 497	2	12	420	8.40	7.46	81	258	81	81	81			
Pos. 498	2	12	890	17.76	15.61	290	300	300	3	1			
Pos. 499	2	12	888	17.76	15.77	290	300	298	3	1			
PESO TOTALE:							812.26						

TABELLA FERRI PARAMENTO CONCIO A													
Elemento di appartenenza													
POS. CODICE	BAR DIR.	BAR NUMB. N.	Ø [mm]	Passo [mm]	L [cm]	L. TOT [m]	PESO [kg]	A	B	C	D	ER	SCHEMA PIEGATURA (misure al filo esterno)
Pos.	490	46	16	20	272.300	131.56	207.60	30	192-220	50			
Pos. 491	46	12	20	264-292	128.06	113.72	0	194-222	5	45	20		
Pos. 492	46	12	20	220	101.20	89.87	60	40					
Pos. 493	194	8	20x40	55.67	112.24	44.33	10	35-47	10	7	7		
Pos. 500	8	12	20	945	75.60	67.13	28	290	300	299	28		
Pos. 501	8	12	20	945	75.60	67.13	28	290	300	299	28		
Pos. 502	2	12	450	9.00	7.99	28	384	28					
Pos. 503	4	12	890	35.61	31.62	290	300	300	3	1			
PESO TOTALE:							450.26						

PIANTA CONCIO TIPO "A"  
SCALA 1:50



SEZIONE 8-8  
SCALA 1:50



SEZIONE 7-7  
SCALA 1:50

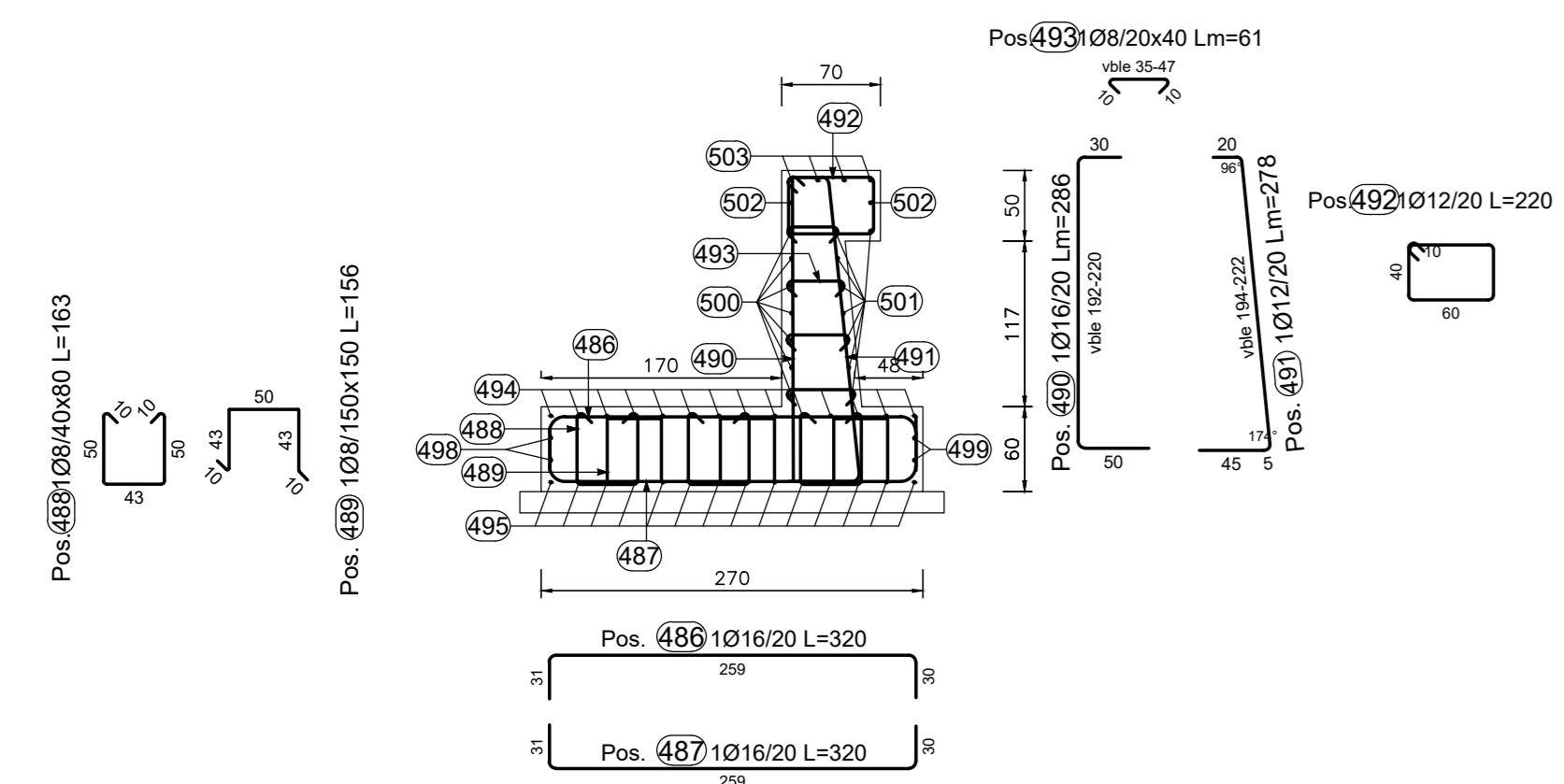
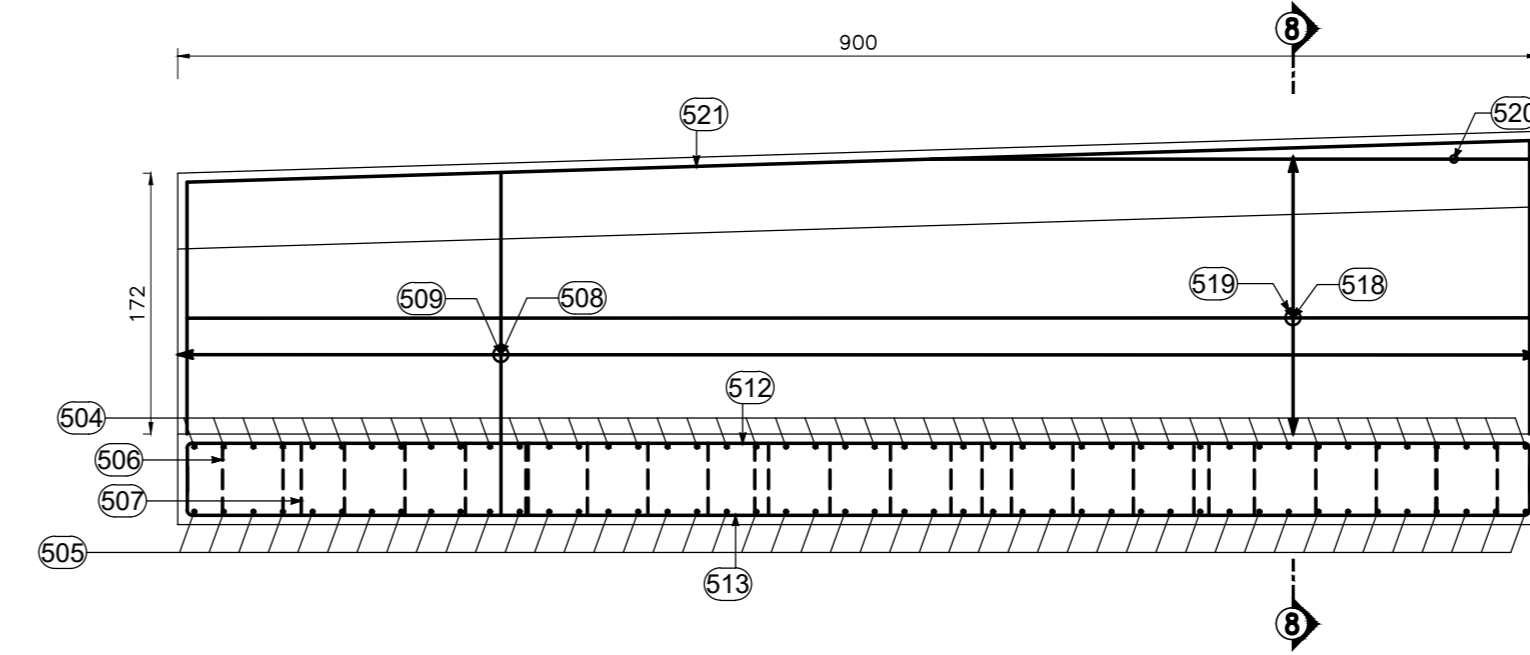


TABELLA FERRI FONDAZIONE CONCIO A													
Elemento di appartenenza													
POS. CODICE	BAR DIR.	BAR NUMB. N.	Ø [mm]	Passo [mm]	L [cm]	L. TOT [m]	PESO [kg]	A	B	C	D	ER	SCHEMA PIEGATURA (misure al filo esterno)
Pos.	504	46	16	20	320	147.28	232.43	31	298	30			
Pos. 505	46	16	20	320	147.28	232.43	31	298	30				
Pos. 506	84	8	40x60	163	136.58	53.95	7	7	10	43	50	10	
Pos. 507	14	8	150x150	156	21.84	8.63	10	43	50	43	10		
Pos. 512	14	12	20	956.61	134.19	119.16	35	290-292	300-301	296-298	35		
Pos. 513	14	12	20	956.61	134.19	119.16	35	290-292	300-301	296-298	35		
Pos. 514	2	12	890	17.76	15.60	290	300	298	1	3			
Pos. 515	2	12	885	17.70	15.72	290	300	295	1	3			
Pos. 516	2	12	420	8.40	7.46	81	258	81	81	81			
Pos. 517	2	12	420	8.40	7.46	81	258	81					
PESO TOTALE:							812.20						

PROFILO LONGITUDINALE CONCIO TIPO "A"  
SCALA 1:50



PROFILO LONGITUDINALE CONCIO TIPO "A"  
SCALA 1:50

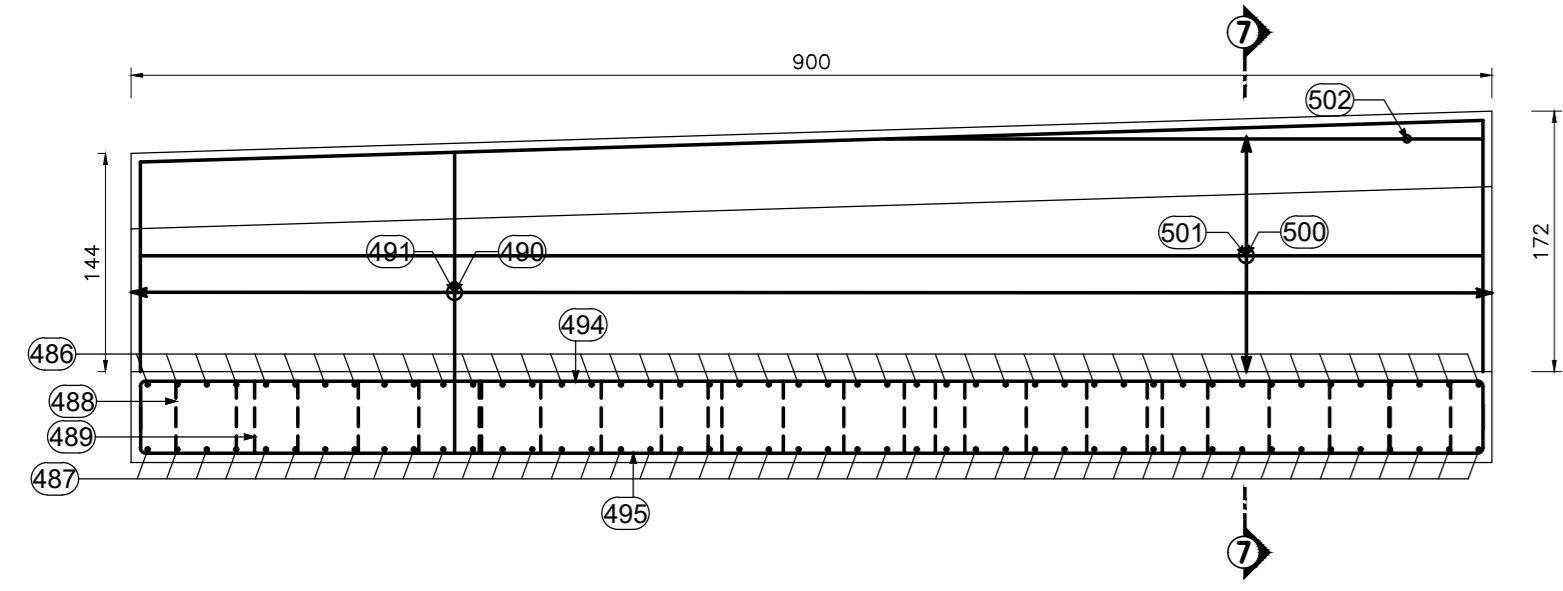
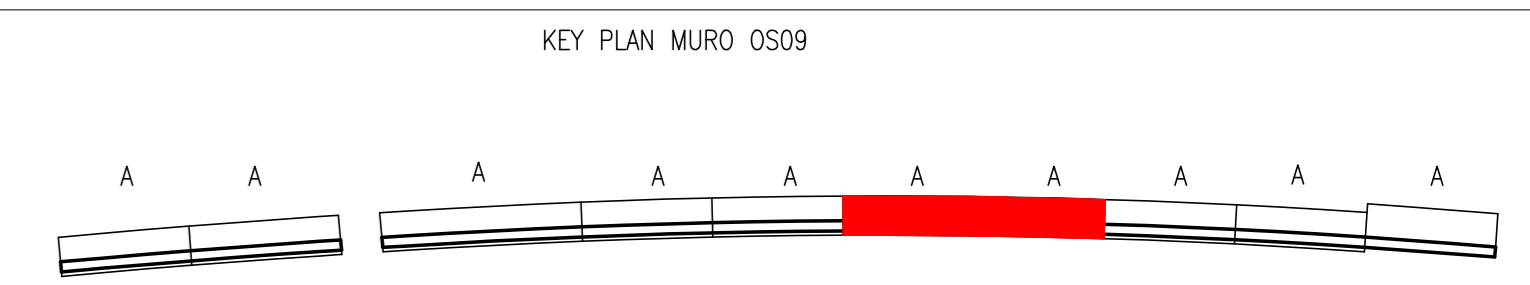
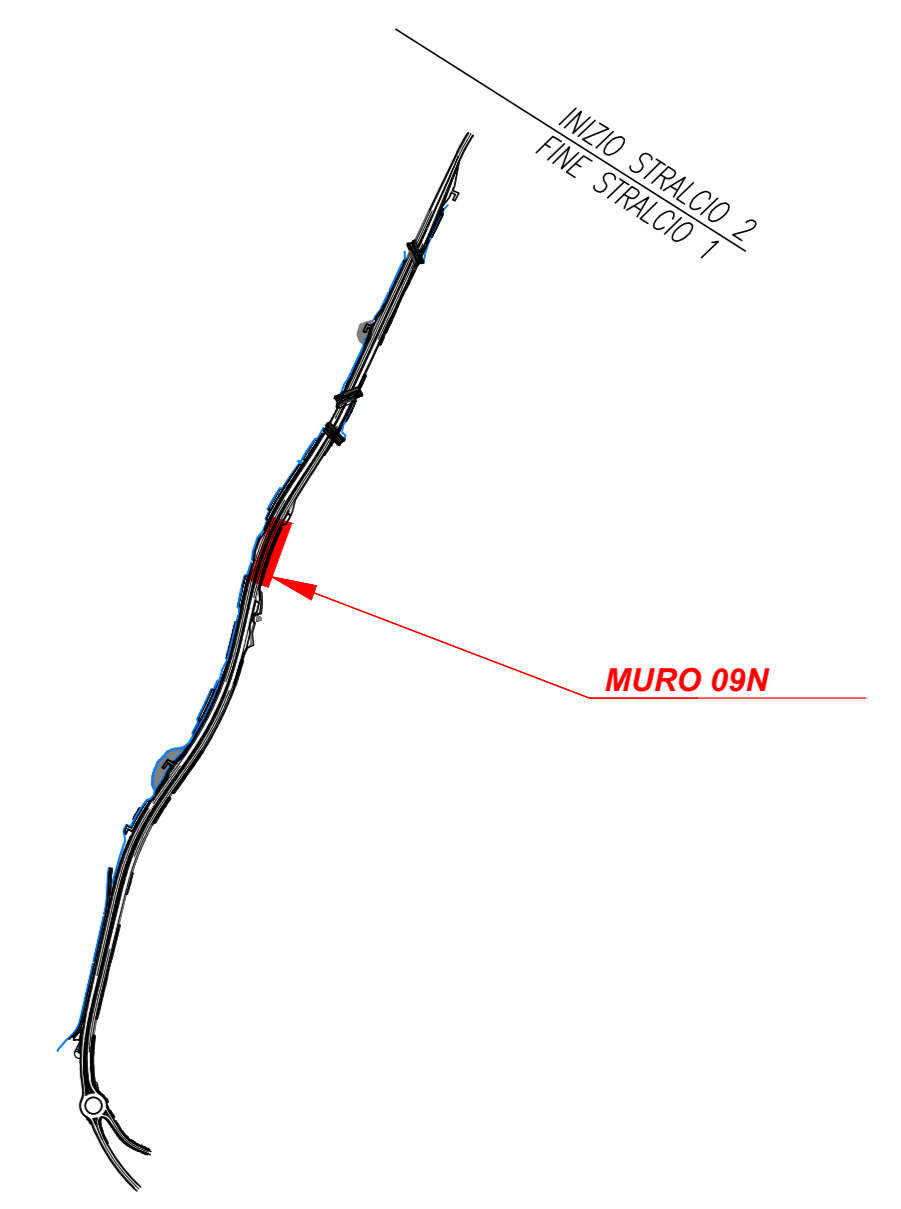


TABELLA FERRI PARAMENTO CONCIO A													
Elemento di appartenenza													
POS. CODICE	BAR DIR.	BAR NUMB. N.	Ø [mm]	Passo [mm]	L [cm]	L. TOT [m]	PESO [kg]	A	B	C	D	ER	SCHEMA PIEGATURA (misure al filo esterno)
Pos.	508	46	16	20	300-328	144.44	227.93	30	220-248	50			
Pos. 509	46	12	20	292-320	140.94	125.16	0	220	220-250	5	45	20	
Pos. 510	46	12	20	220	101.20	89.87	60	40					
Pos. 511	230	8	20x40	55.70	143.75	56.78	10	35-50	10	7	7		
Pos. 518	10	12	20	945	94.50	83.92	28	289	300	300	28		
Pos. 519	10	12	20	945	94.50	83.91	28	289	300	300	28		
Pos. 520	2	12	450	9.01	8.00	28	384	28					
Pos. 521	4	12	890	35.59	31.60	290	300	298	1	3			
PESO TOTALE:							707.17						

KEYPLAN - INDIVIDUAZIONE LOTTO 1  
Opere di sostegno e trincee - MURO 09N



PER LE CARATTERISTICHE DEI MATERIALI SI RIMANDA ALL'ELABORATO T010M050TR01!  
NOTA: I pozzetti delle tubazioni di drenaggio stradale in corrispondenza dei muri tipo A-A0 dovranno essere posti in opera in modo da non interferire con la fondazione dell'opera. Potranno essere eventualmente previsti pozzetti in cls gettato in opera. Per la posizione dei pozzetti si rimanda alle Planimetrie Idrauliche di Drenaggio T010U020R0P01-03.

**anas**

Direzione Tecnica

**STRADA STATALE 4 "VIA SALARIA"**  
Adeguamento della piattaforma stradale e messa in sicurezza dal km 56+000 al km 64+000  
Stralcio 1 da pk 0+000 a pk 1+900

<b>PROGETTO ESECUTIVO</b>		COD. RM 368
PROGETTAZIONE: R.T.I.: PROGER S.p.A. (capogruppo mandataria) PROGIN S.p.A. S.I.N.A. S.p.A. - BRENG S.r.l.		
RESPONSABILE INTEGRAZIONI PRESTAZIONI SPECIALISTICHE: Dott. Ing. Antonio GRIMALDI (Progr S.p.A.) Ordine degli Ingegneri della Provincia di Napoli n. 3376	CAPOGRUPPO MANDATARIA: MANDANTE: Direzione Tecnica: Dott. Ing. Lorenzo INFANTE Ordine degli Ingegneri della Provincia di Salerno n. 3466	
IL GEOLOGO: Dott. Geol. Gianluca PANDOLFI ELMI (Progr S.p.A.) Ordine dei Geologi Regione Umbria n. 461		
IL COORDINATORE PER LA SICUREZZA IN FASE DI PROGETTAZIONE: Dott. Ing. Michele Curiale (Progr S.p.A.)		
VISTO IL RESPONSABILE UNICO DEL PROGETTO: Dott. Ing. Paolo NARDUCCI		
PROTOCOLLO	DATA	2022

**OPERE D'ARTE MINORI**  
Muro in dx dal km 1+049 al km 1+149  
Armatura - tav. 4

CODICE PROGETTO	NOME FILE	REVISIONE	SCALA
DPI RM368 E23	CODICE ELAB. T010S09STRAR04	C	1:50

REV.	DESCRIZIONE	DATA	REDATTO	VERIFICATO	APPROVATO
C	Emissione a seguito validazione e istruttoria ANAS	02/2024	Skavri G.	Valente	Infante
B	Emissione a seguito istruttoria ANAS	06/2023	Skavri G.	Valente	Infante
A	Prima emissione	10/2022	Skavri G.	Valente	Infante