

PIANTA CONCIO TIPO "A"  
SCALA 1:50

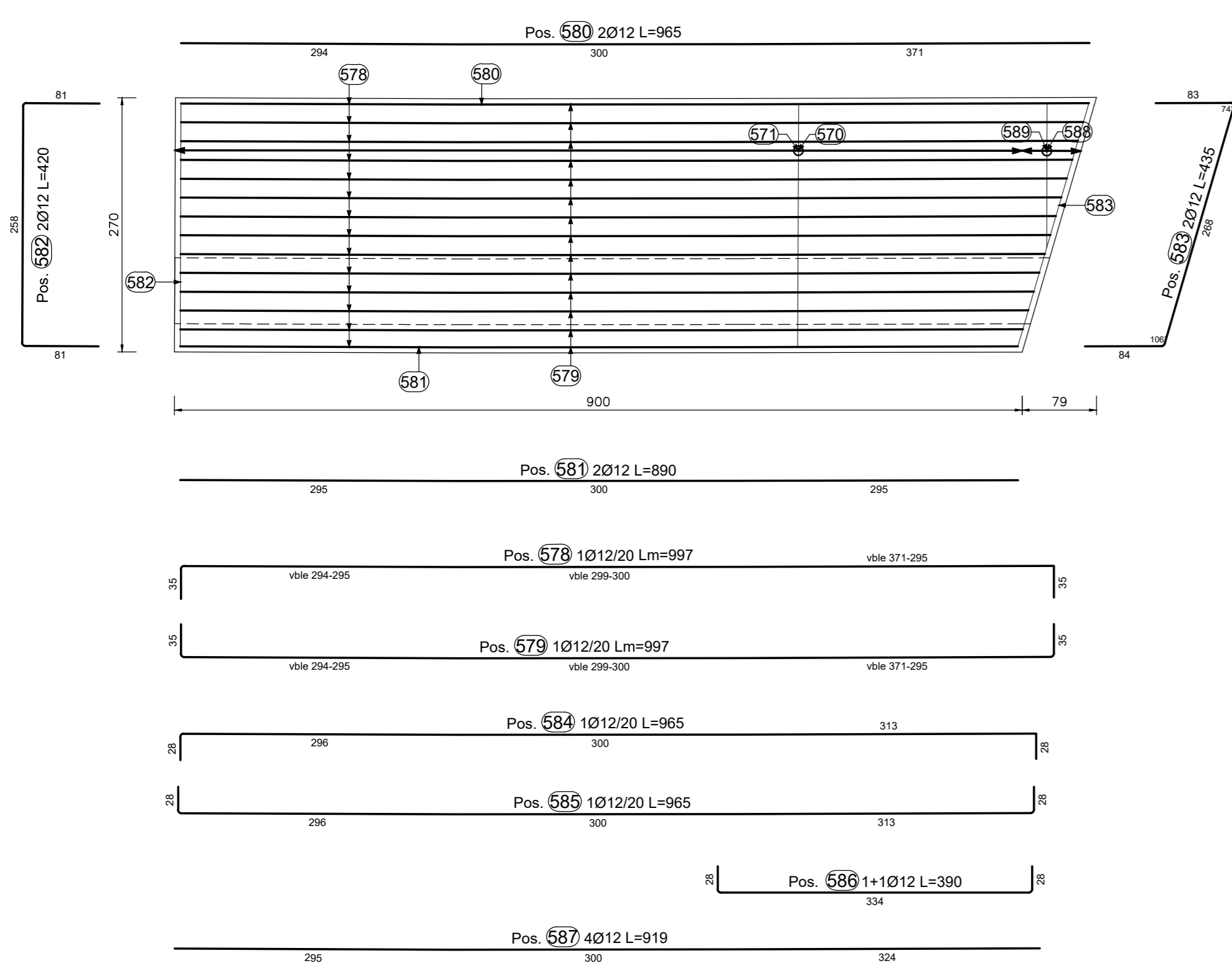


TABELLA FERRI FONDAZIONE CONCIO A													
Elemento di appartenenza													
POS. CODICE	BAR DIR.	BAR NUMB. N.	Ø [mm]	Passo [mm]	L [cm]	L. TOT [m]	PESO [kg]	A	B	C	D	E/R	SCHEMA PIEGATURA (misure al filo esterno)
								F	G	H	I	J	
Pos. 570		46	16	20	320	147,29	232,43						
Pos. 571		46	16	20	320	147,29	232,43						
Pos. 572		84	8	40x80	163	136,58	53,95	10	50	43	50	10	
Pos. 573		14	8	150x150	156	21,84	8,63						
Pos. 578		14	12	20	1034-960	139,00	123,96	35	294-296	299-300	371-295	35	
Pos. 579		14	12	20	1034-960	139,00	123,97	35	371-295	299-300	294-295	35	
Pos. 580		2	12		965	19,30	17,14						
Pos. 581		2	12		890	17,80	15,81		295	300	295	1	
Pos. 582		2	12		420	8,40	7,46		81	258	81		
Pos. 583		2	12		435	8,70	7,73		84	268	83	81	80
Pos. 588		4	16	20	284-145	8,58	13,54		31	223-84	30		
Pos. 589		4	16	20	284-145	8,58	13,54		31	223-84	30		
PESO TOTALE:							850,59						

TABELLA FERRI PARAMENTO CONCIO A													
Elemento di appartenenza													
POS. CODICE	BAR DIR.	BAR NUMB. N.	Ø [mm]	Passo [mm]	L [cm]	L. TOT [m]	PESO [kg]	A	B	C	D	E/R	SCHEMA PIEGATURA (misure al filo esterno)
								F	G	H	I	J	
Pos. 574		47	16	20	231-262	115,86	182,82		30	151-182	50		
Pos. 575		47	12	20	223-254	112,28	99,71		20	153-184	5	45	20
Pos. 576		47	12	20	220	103,40	51,82		60	40			
Pos. 577		141	8	20x40	55-65	84,60	33,42		10	35-45	10	7	7
Pos. 584		6	12	20	965	57,90	51,41		28	296	300	313	28
Pos. 585		6	12	20	965	57,90	51,42		28	313	300	296	28
Pos. 586		2	12		390	7,80	6,93		28	334	28		
Pos. 587		4	12		919	36,76	32,64		295	300	324	1	1
PESO TOTALE:							550,17						

PIANTA CONCIO TIPO "A"  
SCALA 1:50

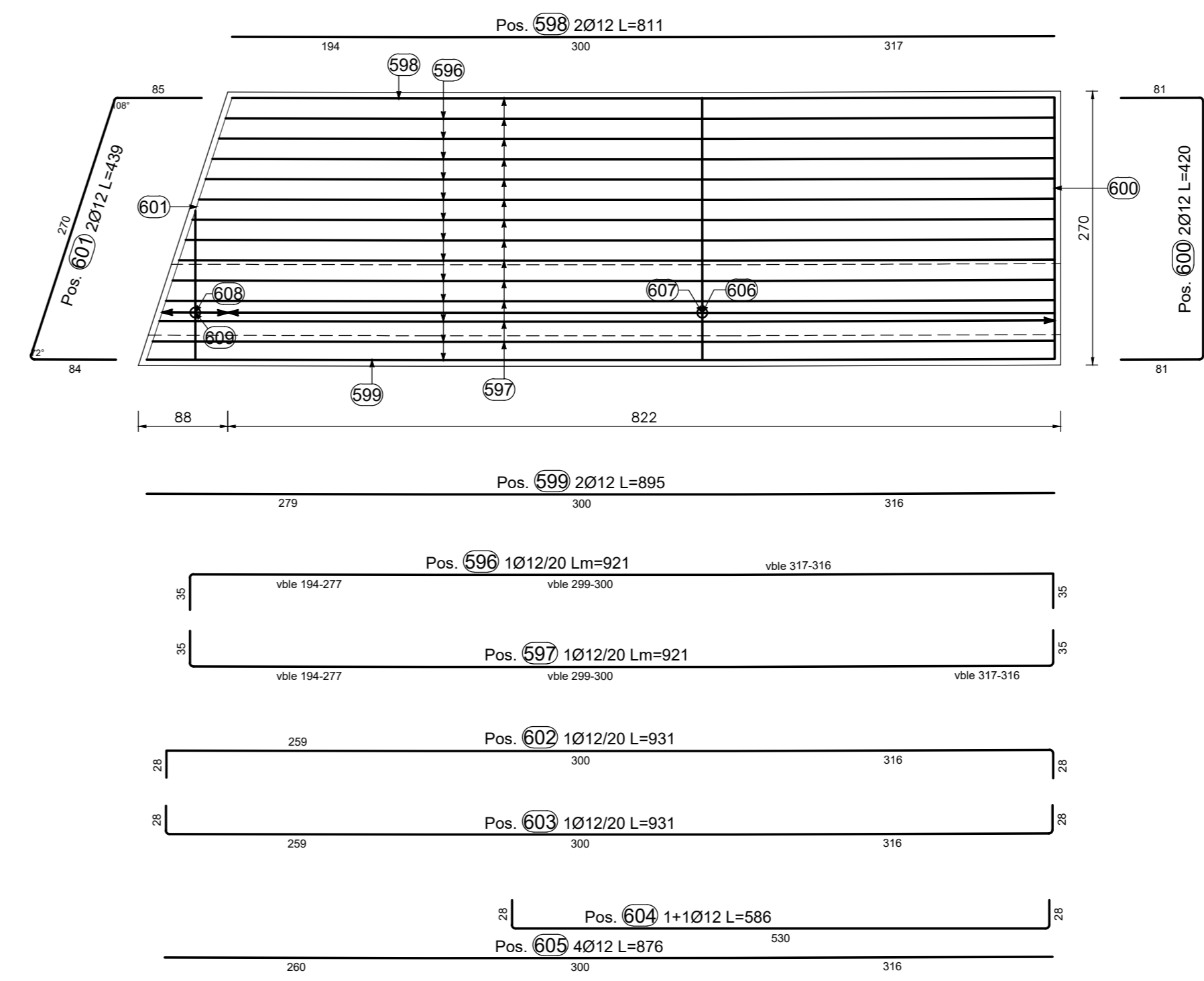
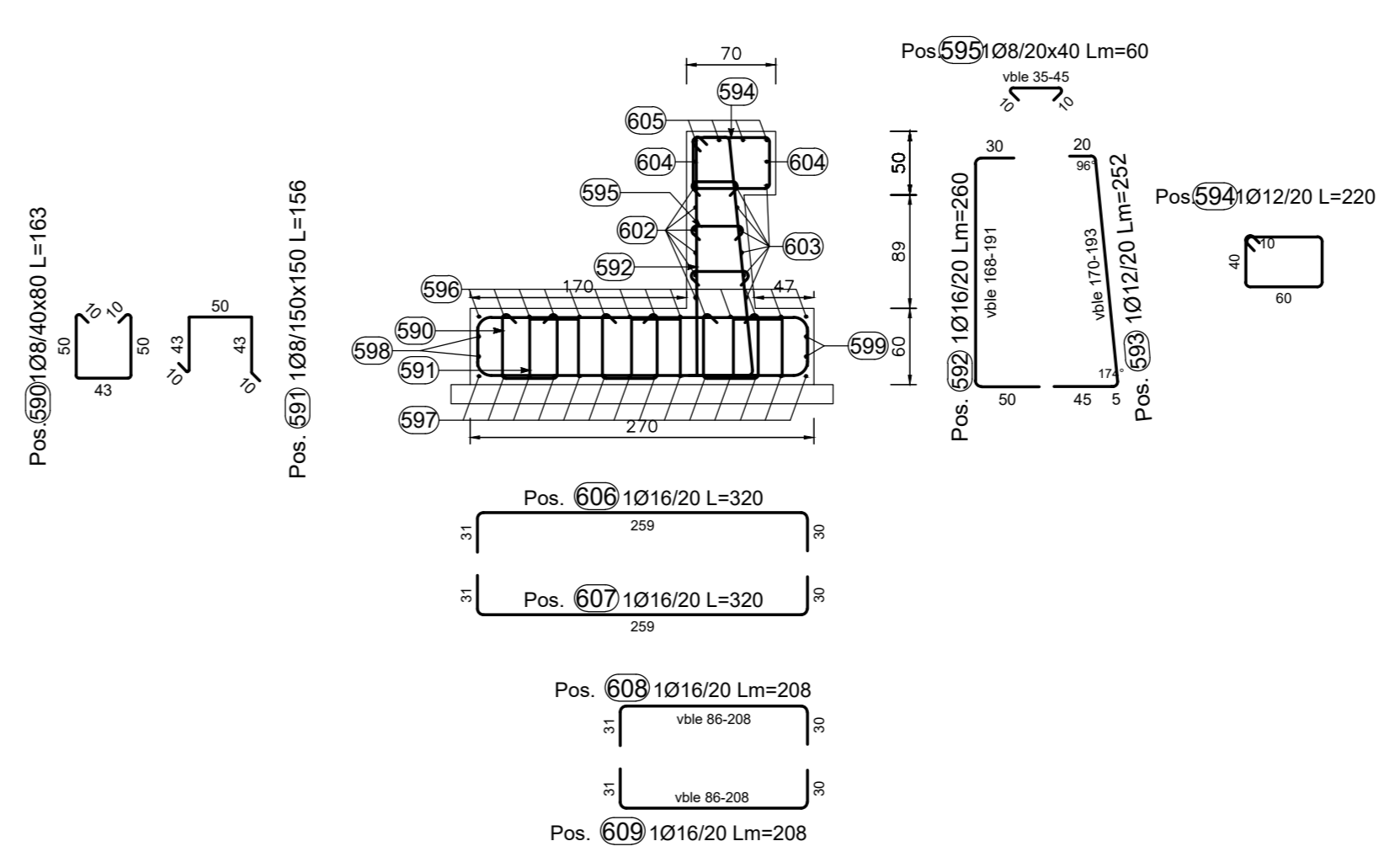


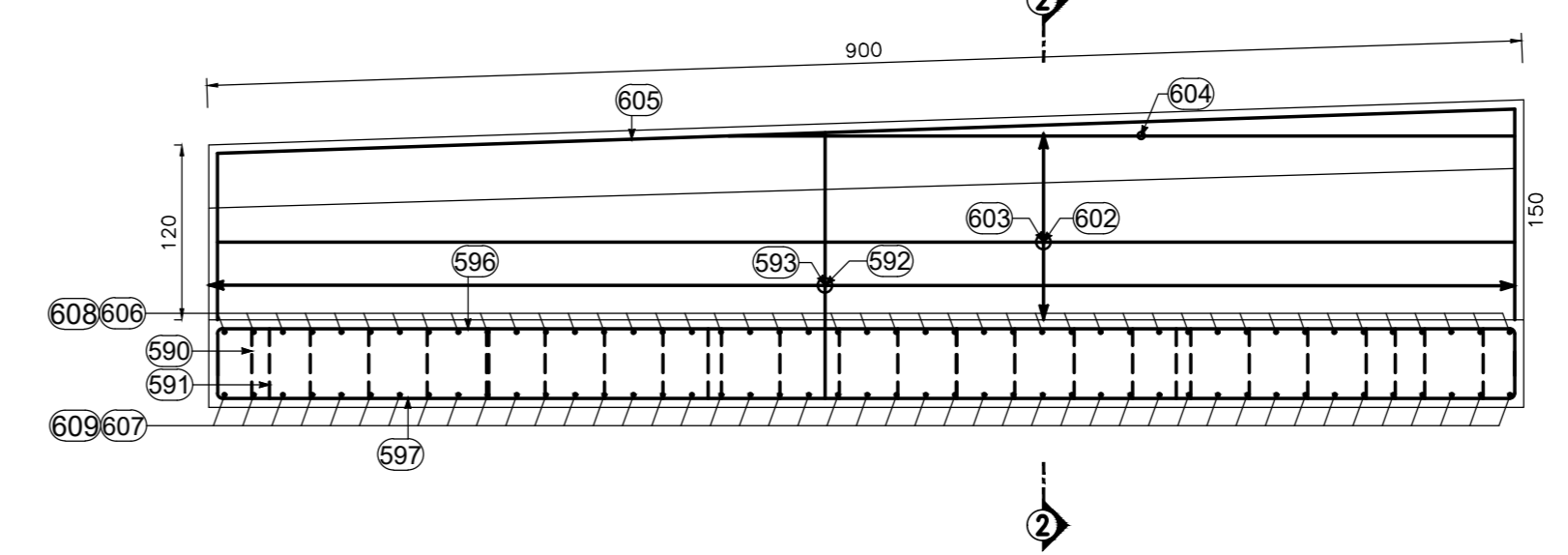
TABELLA FERRI FONDAZIONE CONCIO A													
Elemento di appartenenza													
POS. CODICE	BAR DIR.	BAR NUMB. N.	Ø [mm]	Passo [mm]	L [cm]	L. TOT [m]	PESO [kg]	A	B	C	D	E/R	SCHEMA PIEGATURA (misure al filo esterno)
								F	G	H	I	J	
Pos. 590		63	8	40x80	163	102,44	40,46		10	50	43	50	10
Pos. 591		10	8	150x150	156	15,60	6,16						
Pos. 596		14	12	20	694-777	129	114,55		35	194-277	299-300	131-130	35
Pos. 597		14	12	20	694-777	129	114,55		35	131-130	299-300	194-277	35
Pos. 598		2	12		811	16,22	14,40		194	300	317	0-40	1
Pos. 599		2	12		895-30	17,51	15,90		279	300	131	1	0
Pos. 600		2	12		420	8,40	7,46		81	258	81	81	81
Pos. 601		2	12		439	8,78	7,80		85	270	84	81	80
Pos. 606		32	16	20	320	102,46	161,69		31	259	30		
Pos. 607		32	16	20	320	102,46	161,69		31	259	30		
Pos. 608		5	16	20	147-269	10,40	16,41		31	86-258	30		
Pos. 609		5	16	20	147-269	10,40	16,41		31	86-258	30		
PESO TOTALE:							677,48						

TABELLA FERRI PARAMENTO CONCIO A													
Elemento di appartenenza													
POS. CODICE	BAR DIR.	BAR NUMB. N.	Ø [mm]	Passo [mm]	L [cm]	L. TOT [m]	PESO [kg]	A	B	C	D	E/R	SCHEMA PIEGATURA (misure al filo esterno)
								F	G	H	I	J	
Pos. 592		35	16	20	248-271	90,83	143,32		30	168-191	50		
Pos. 593		35	12	20	240-263	88,17	79,29		0	170-193	5	45	20
Pos. 594		35	12	20	220	77,00	68,38		60	40			
Pos. 595		105	8	20x40	55-65	63,00	24,89		10	35-45	10	7	7
Pos. 602		7	12	20	930-60	65,14	57,85		28	316	300	259	28
Pos. 603		7	12	20	930-70	65,15	57,85		28	259	300	316	28
Pos. 604		2	12		586	11,72	10,41		28	529	28		
Pos. 605		4	12		875-90	35,94	31,11		260	300	316	1	0
PESO TOTALE:							472,10						

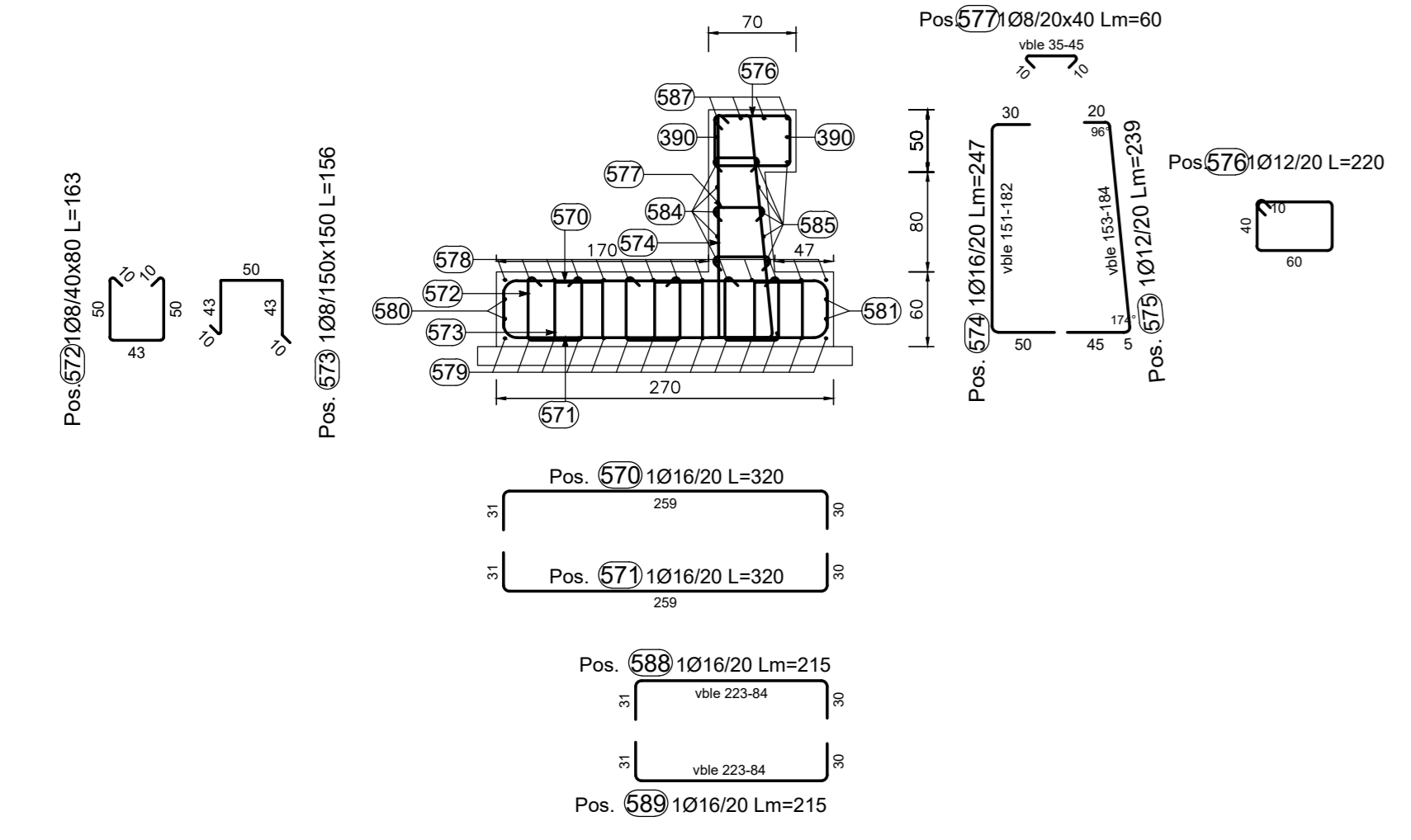
SEZIONE 2-2  
SCALA 1:50



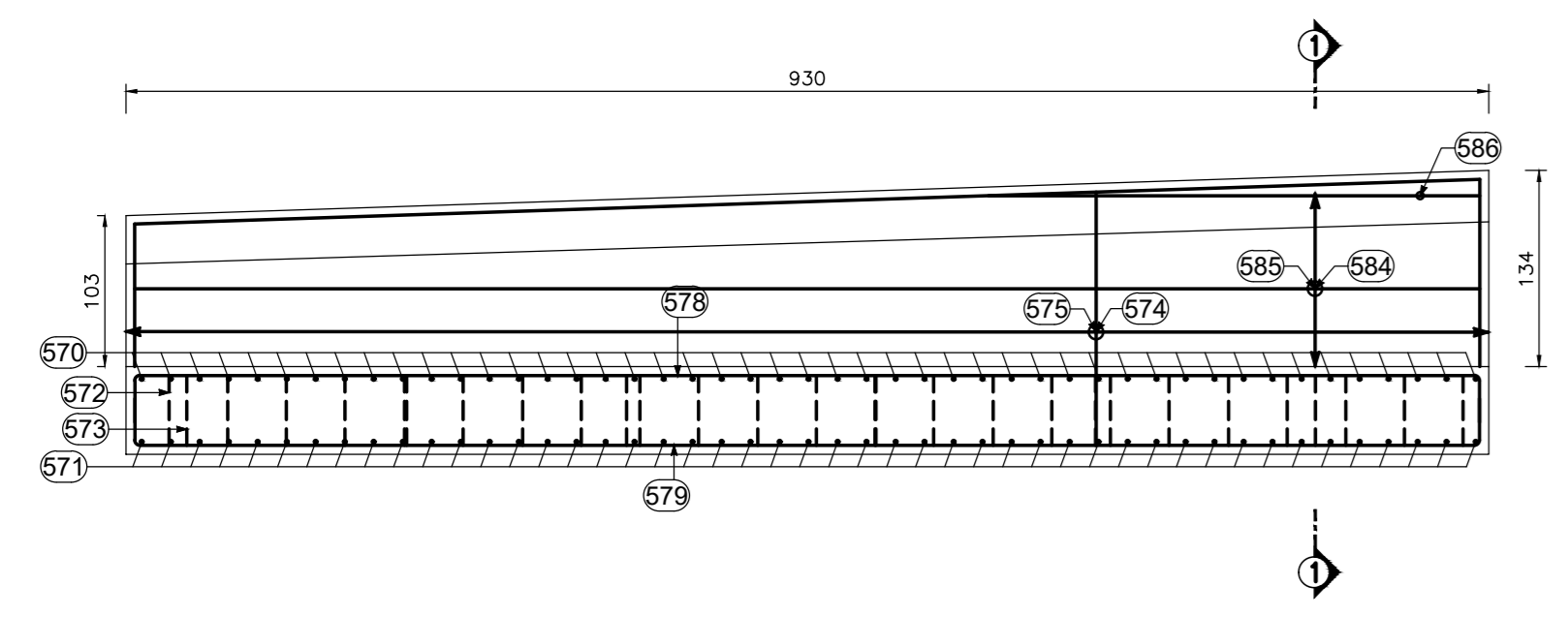
PROFILO LONGITUDINALE CONCIO TIPO "A"  
SCALA 1:50



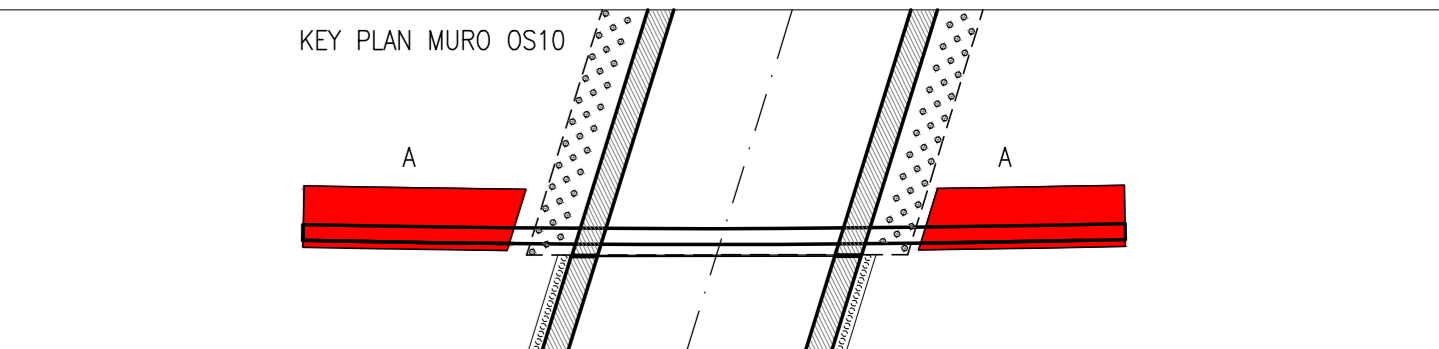
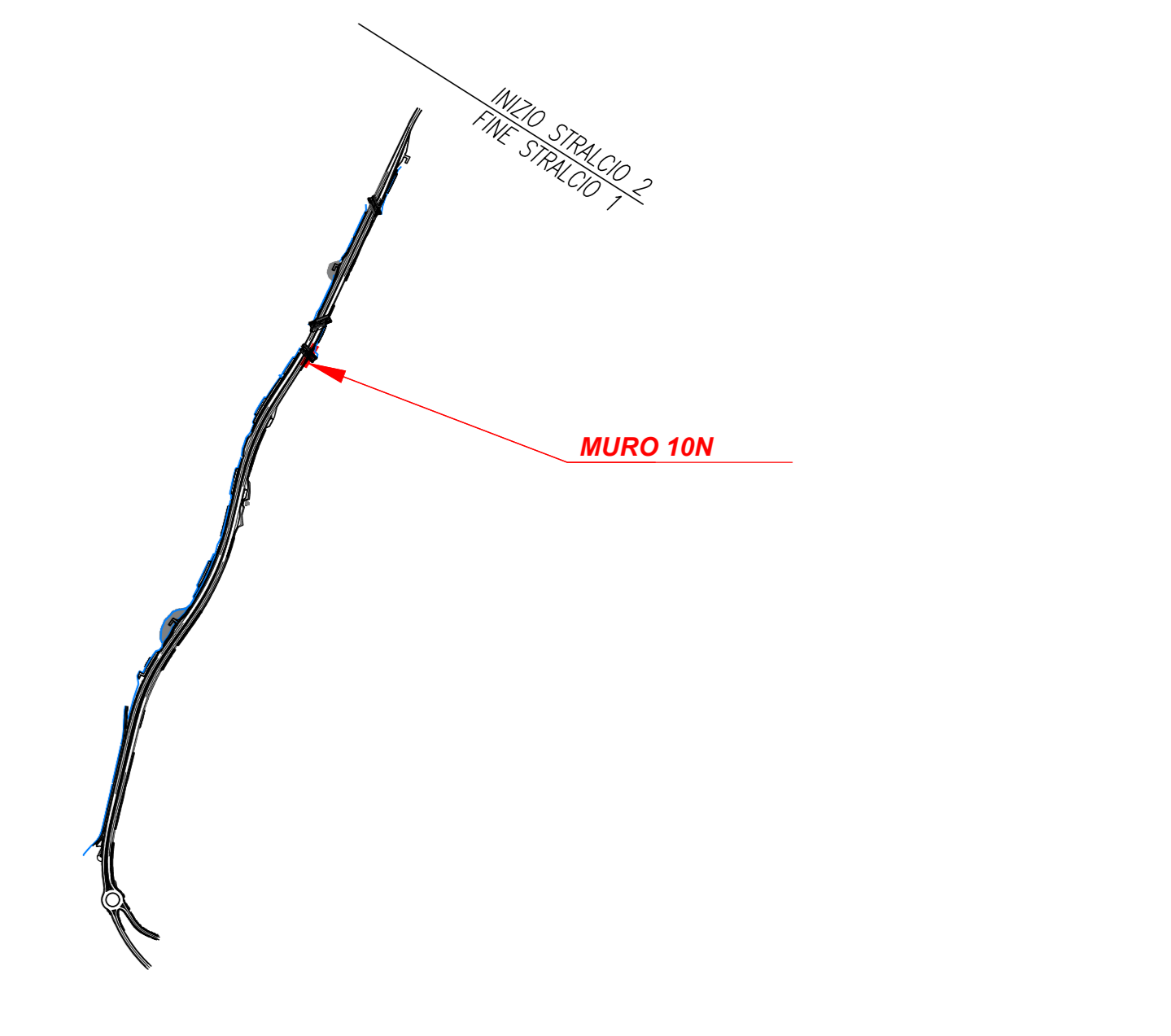
SEZIONE 1-1  
SCALA 1:50



PROFILO LONGITUDINALE CONCIO TIPO "A"  
SCALA 1:50



KEYPLAN - INDIVIDUAZIONE LOTTO 1  
Opere di sostegno e trincee - MURO 10N



PER LE CARATTERISTICHE DEI MATERIALI SI RIMANDA ALL'ELABORATO T010M050STR01  
NOTA: I pozzetti delle labirinti di drenaggio stradale in corrispondenza dei muri tipo A-A0 dovranno essere posti in opera in modo da non interferire con la fondazione dell'opera. Potranno essere eventualmente previsti pozzetti in cls gettato in opera. Per la posizione dei pozzetti si rimanda alle Planimetrie labirintiche di drenaggio T010Q020R0P01-03

**anas** Direzione Tecnica

STRADA STATALE 4 "VIA SALARIA"  
Adeguamento della piattaforma stradale e messa in sicurezza dal km 56+000 al km 64+000  
Stralco 1 da pk 0+000 a pk 1+900

PROGETTO ESECUTIVO COD. RM 368

PROGETTAZIONE: R.T.I.: PROGER S.p.A. (capogruppo mandataria)  
PROGIN S.p.A.  
S.I.N.A. S.p.A. - BRENG S.r.l.

RESPONSABILE INTEGRAZIONI PRESTAZIONI SPECIALISTICHE:  
Dott. Ing. Antonio GRIMALDI (Progin S.p.A.)  
Dott. Ing. Michele CURVALI (Progin S.p.A.)  
Dott. Ing. Paolo NARDUCCI

IL GEOLOGO:  
Dott. Geol. Gerluca PANDOLFI ELMI (Progin S.p.A.)  
Dott. Geol. Gerluca PANDOLFI ELMI (Progin S.p.A.)

IL COORDINATORE PER LA SICUREZZA IN FASE DI PROGETTAZIONE:  
Dott. Ing. Michele CURVALI (Progin S.p.A.)

VISTO IL RESPONSABILE UNICO DEL PROGETTO:  
Dott. Ing. Paolo NARDUCCI

OPERE D'ARTE MINORI  
MURO IN DX da pk 1+049.00 a pk 1+149.00  
Armatura - tav. 1

CODICE PROGETTO	NOME FILE	REVISIONE	SCALA
DP1 RM368 E23	CODICE ELAB. T010S1010STRAR01	C	1:50

REV.	DESCRIZIONE	DATA	REDATTO	VERIFICATO	APPROVATO
C	Emissione a seguito validazione e istruttoria ANAS	02/2014	Silvano G.	Valerio	Infante
B	Emissione a seguito istruttoria ANAS	06/2013	Silvano G.	Valerio	Infante
A	Prima emissione	10/2012	Silvano G.	Valerio	Infante