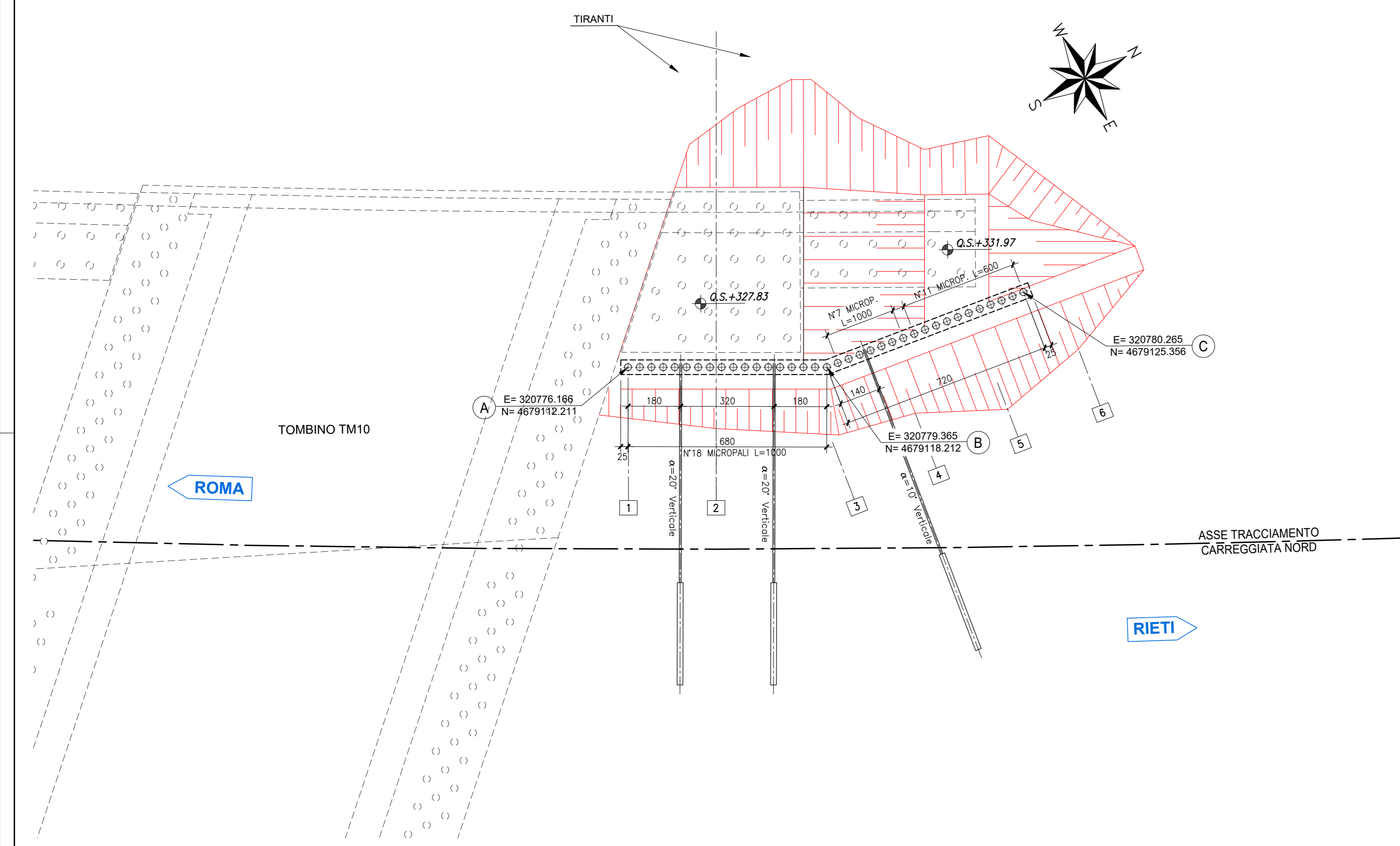
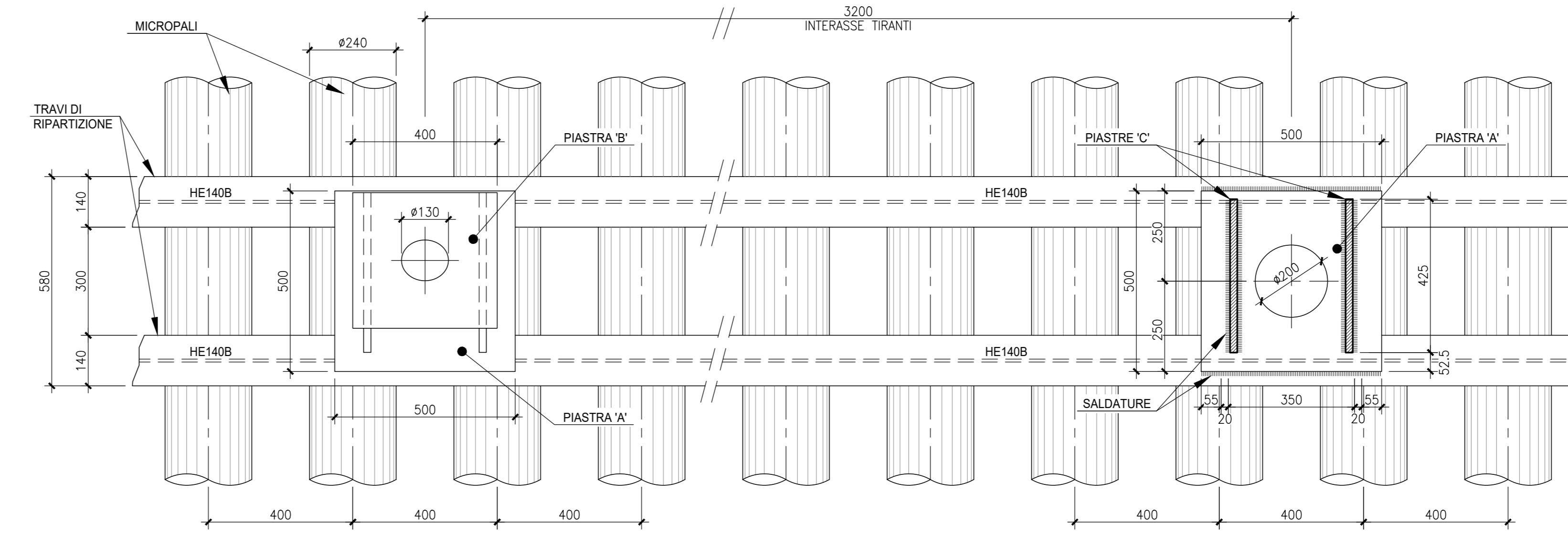


PIANTA BERLINESE 11S
SCALA 1:100

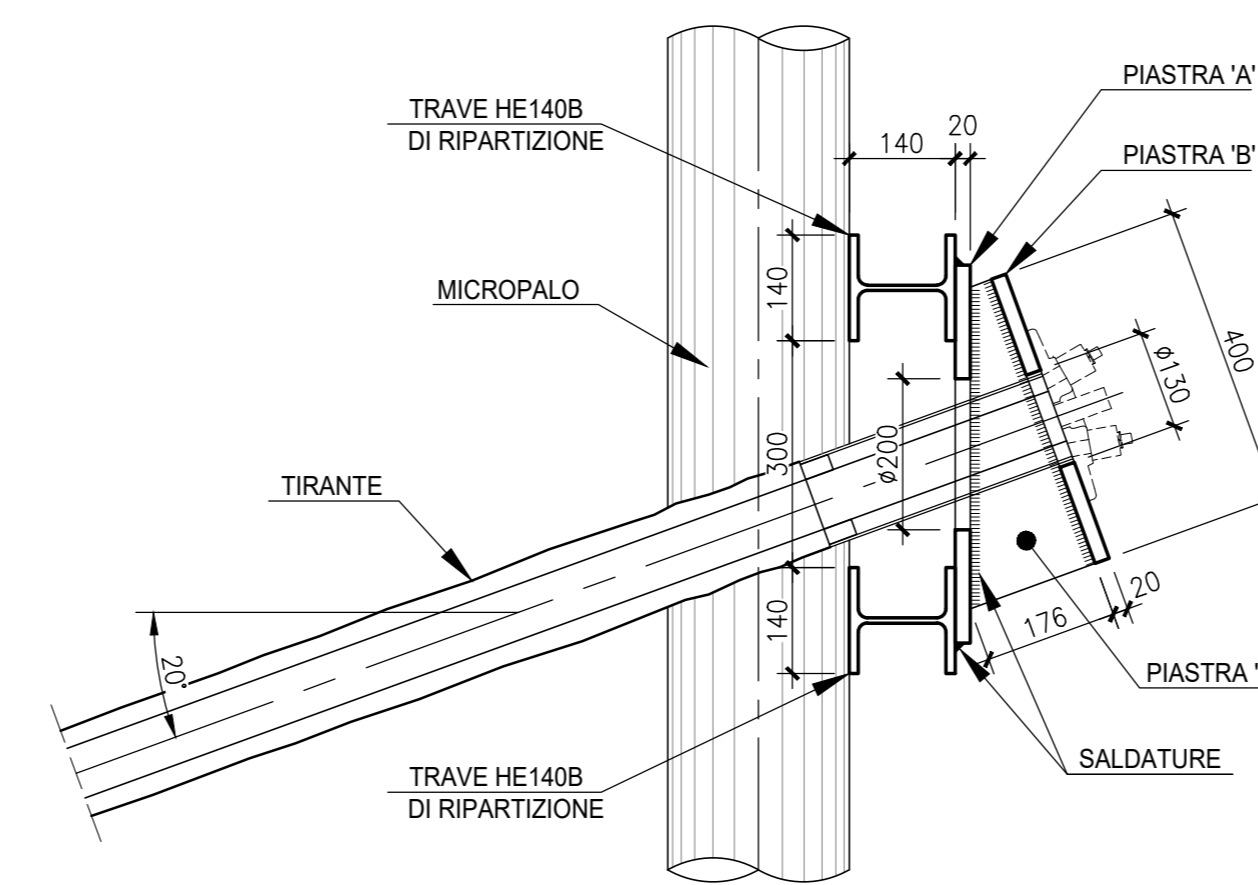


PARTICOLARE TRAVI DI RIPARTIZIONE E TESTA TIRANTE

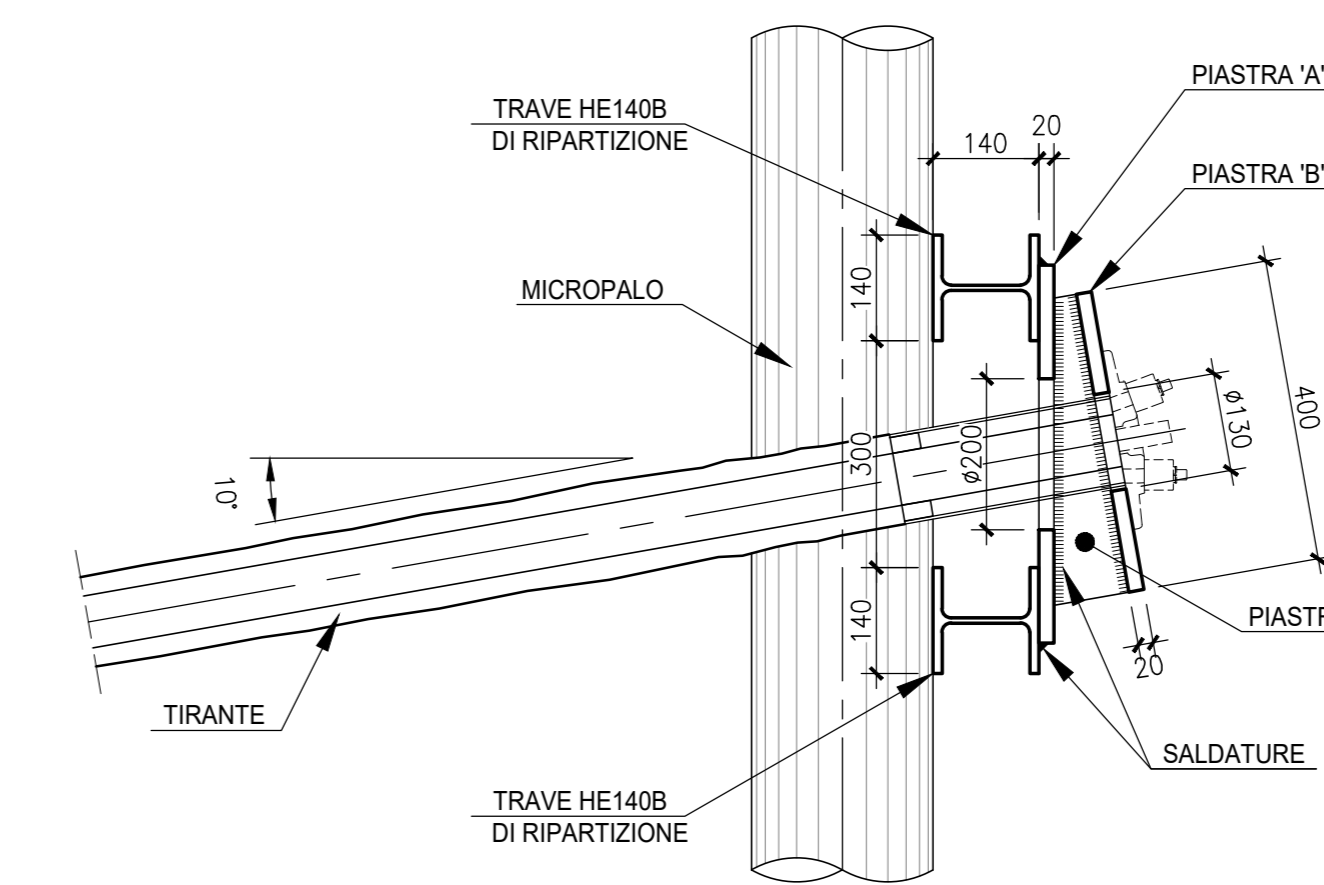
PROSPETTO
SCALA 1:10
(Misure in mm)



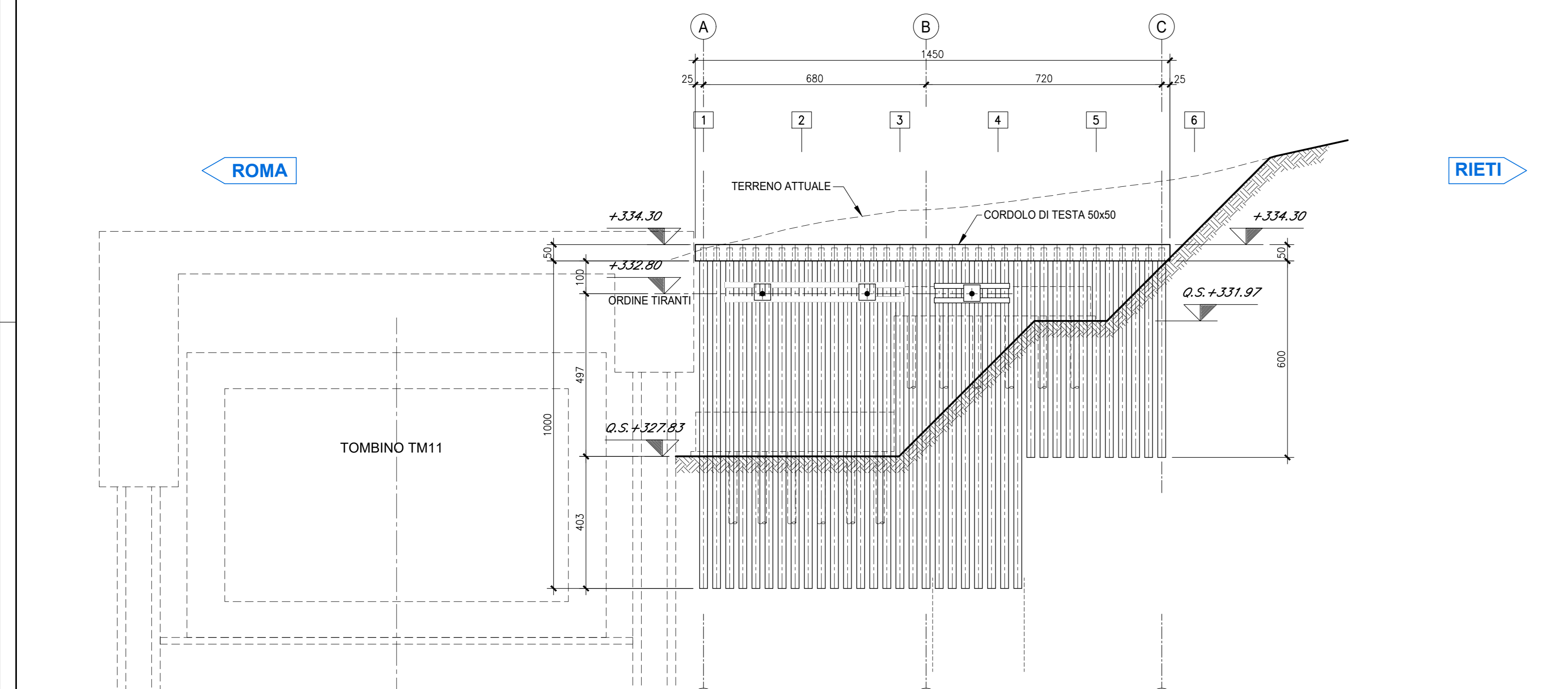
SEZIONE TRASVERSALE (Inclinazione=20°)
SCALA 1:10
(Misure in mm)



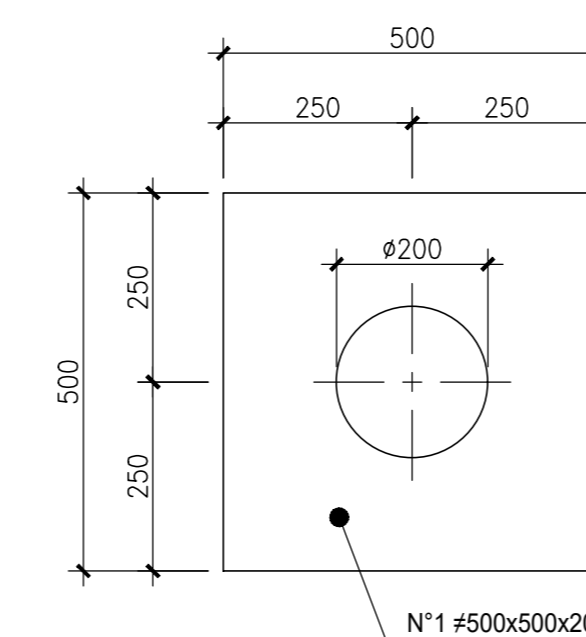
SEZIONE TRASVERSALE (Inclinazione=10°)
SCALA 1:10
(Misure in mm)



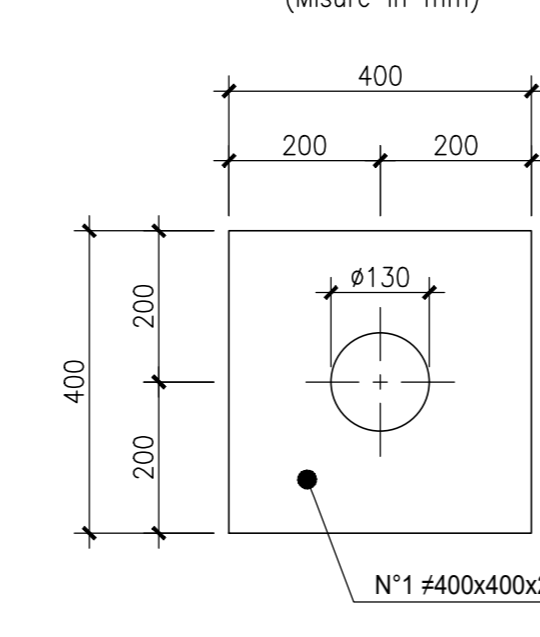
SVILUPPATA LONGITUDINALE BERLINESE 11S
SCALA 1:100



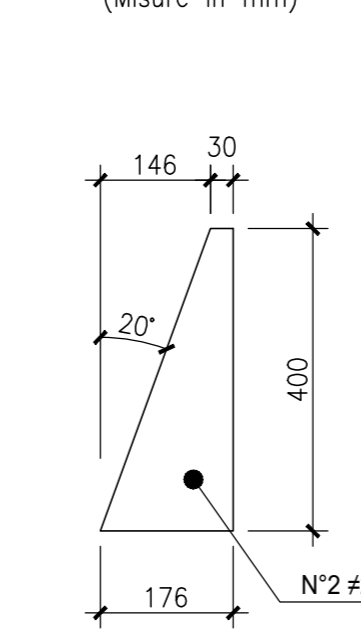
PIASTRA 'A'
SCALA 1:10
(Misure in mm)



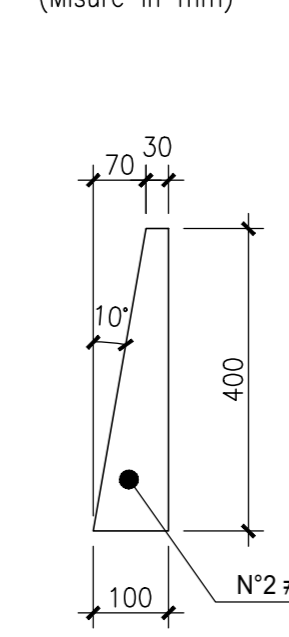
PIASTRA 'B'
SCALA 1:10
(Misure in mm)



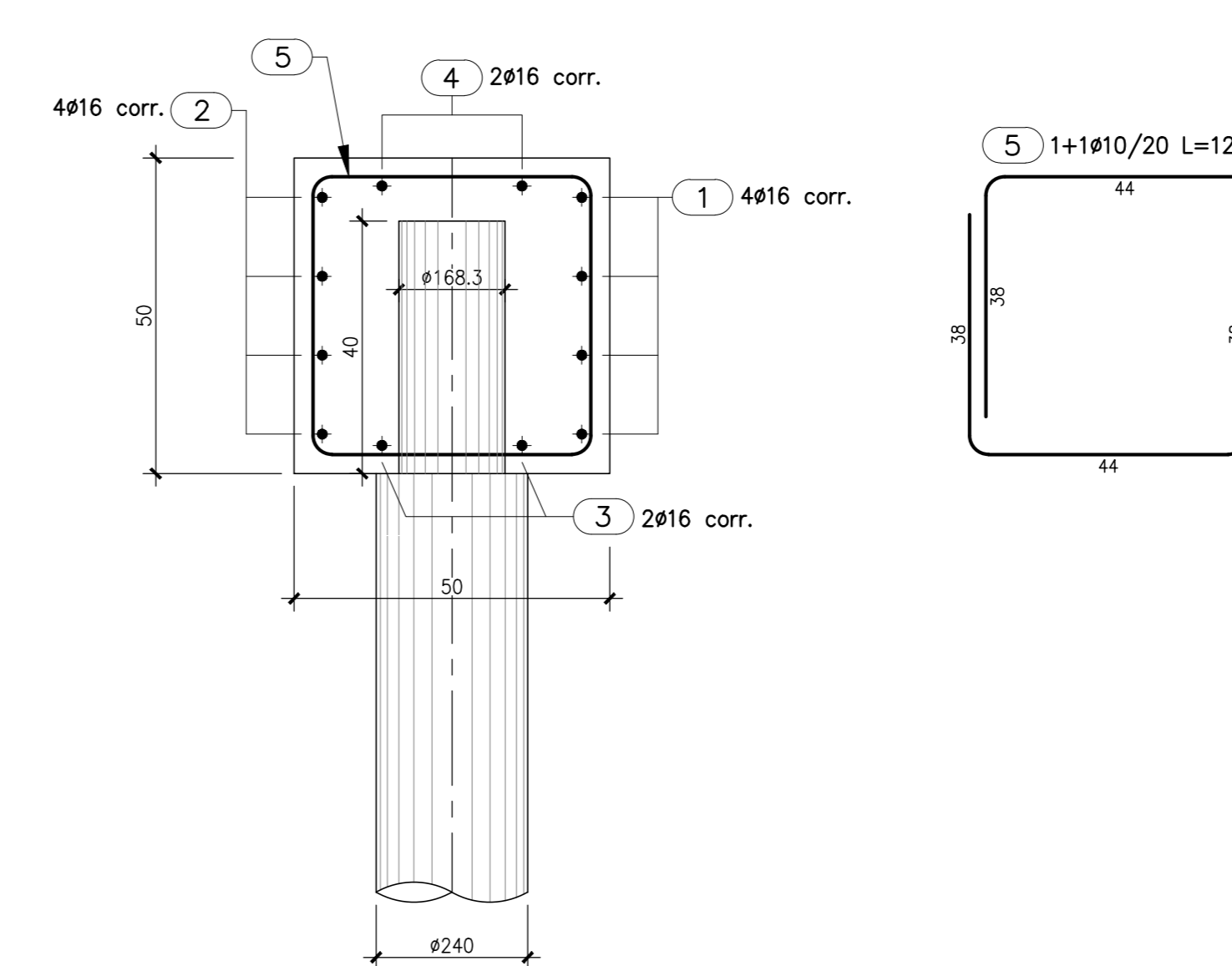
PIASTRA 'C' (Incl.=20°)
SCALA 1:10
(Misure in mm)



PIASTRA 'C' (Incl.=10°)
SCALA 1:10
(Misure in mm)



ARMATURA CORDOLO DI TESTA 50x50
SCALA 1:10



SEZIONI			
N°18 L=1000	N°7 L=1000	N°11 L=600	cm NUMERO E LUNGHEZZA
N°18 L=1040	N°7 L=1040	N°11 L=640	cm LUNGHEZZA
MICROPALI Ø240 int. 0.40m		ARMATURA: TUBO Ø168.3 sp. 10mm	
TIPOLOGIA DEI TIRANTI			
Dp=200mm	mm	Dp	DIAMETRO DELLA PERFORAZIONE
LP=800 cm (tratto passivo) + LA=600 cm (fondazione)	cm	LP + LA	LUNGHEZZA TRATTO PASSIVO + FONDAZIONE
n°3 trefoli 0.6"	-	nstr	N° TREFOLI
i=320cm	cm	i	INTERASSE TIRANTI
α=20°		α	INCLINAZIONE TIRANTI
		Tc	CARICO DI PRETENSIONE
		Tc	CARICO DI COLLAUDO
N°2 HE140B Fa510	-	LPN	TRAVI DI RIPARTIZIONE



Direzione Tecnica

STRADA STATALE 4 "VIA SALARIA"
Adeguamento della piattaforma stradale e messa in sicurezza dal km 56+000 al km 64+000
Stralcio 1 da pk 0+000 a pk 1+900

PROGETTO ESECUTIVO COD. RM 368

PROGETTAZIONE: R.T.I.: PROGER S.p.A. (capogruppo mandataria)
PROGIN S.p.A.
S.I.N.A. S.p.A. - BRENG S.r.l.

<p>IL GEOLOGO: Dot. Geol. Gianluca PANDOLFI ELM (Progin S.p.A.) Ordine dei Geologi Regione Umbria n. 461</p> <p>IL COORDINATORE PER LA SICUREZZA IN FASE DI PROGETTAZIONE: Dot. Ing. Michele Curiale (Progin S.p.A.)</p> <p>VISTO IL RESPONSABILE UNICO DEL PROGETTO: Dot. Ing. Paolo NARDUCCI</p> <p>PROTOCOLLO _____ DATA _____ 202__</p>	<p>CAPOGRUPPO MANDATARIA: PROGER</p> <p>MANDANTI: PROGIN Direzione Tecnica: Dot. Ing. Lorenzo INFANTE Ordine degli Ingegneri della Provincia di Salerno n. 3466</p> <p>SINA</p>
---	--

OPERE D'ARTE MINORI
MURO IN SX da pk 1+342 a pk 1+374
Carpenteria opere provvisoria - Pianta, sviluppata e dettagli

CODICE PROGETTO	NOME FILE	REVISIONE	SCALA
DP RM368 E23	ELAB. T010S11STRCP01	C	1:300-1:10

REV.	DESCRIZIONE	DATA	REDATTO	VERIFICATO	APPROVATO
C	Emissione a seguito validazione e istruttoria ANAS	02/2024	Cesconelli	Vaiante	Infante
B	Emissione a seguito istruttoria ANAS	06/2023	Cesconelli	Vaiante	Infante
A	Prima emissione	10/2022	Cesconelli	Vaiante	Infante