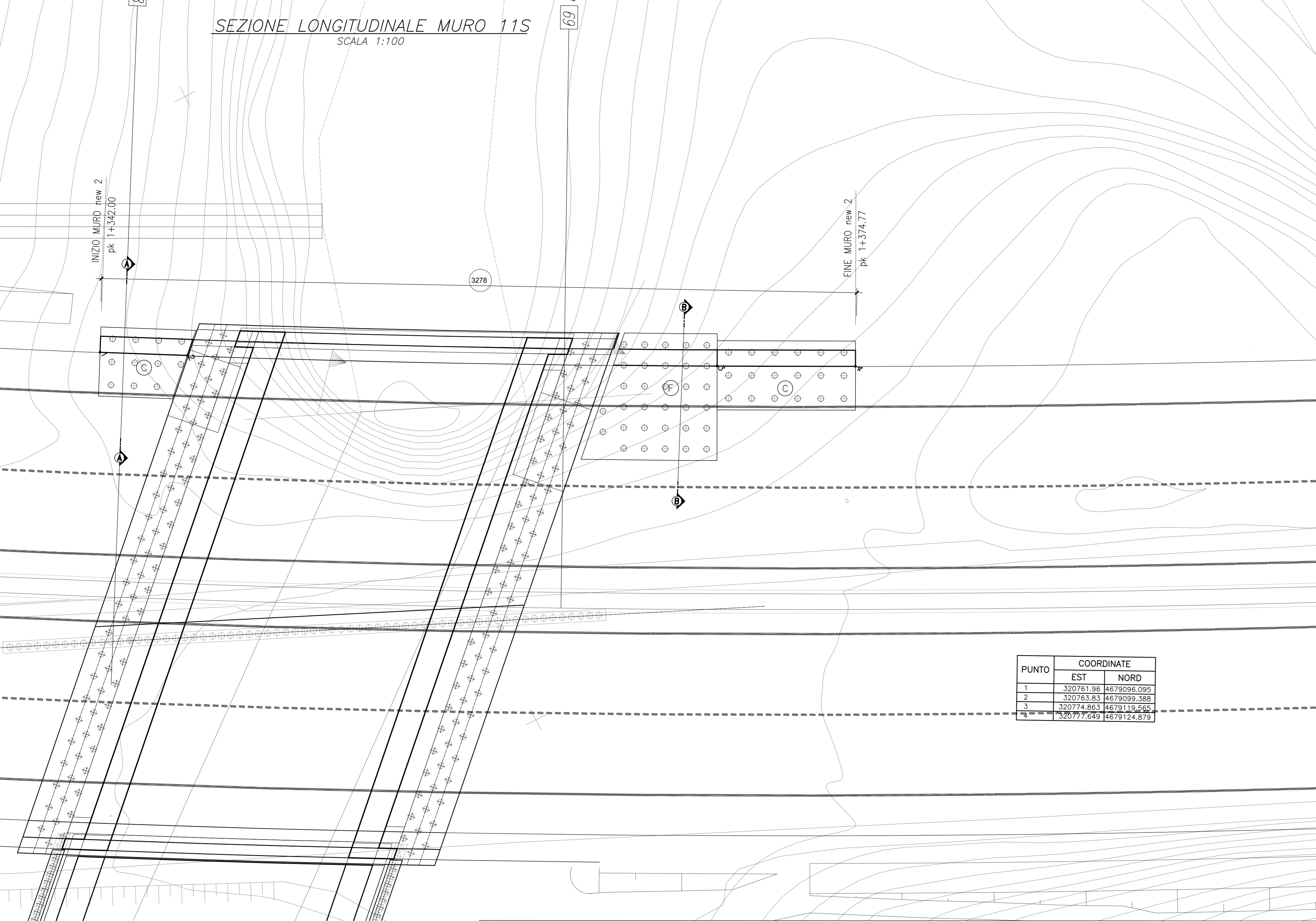
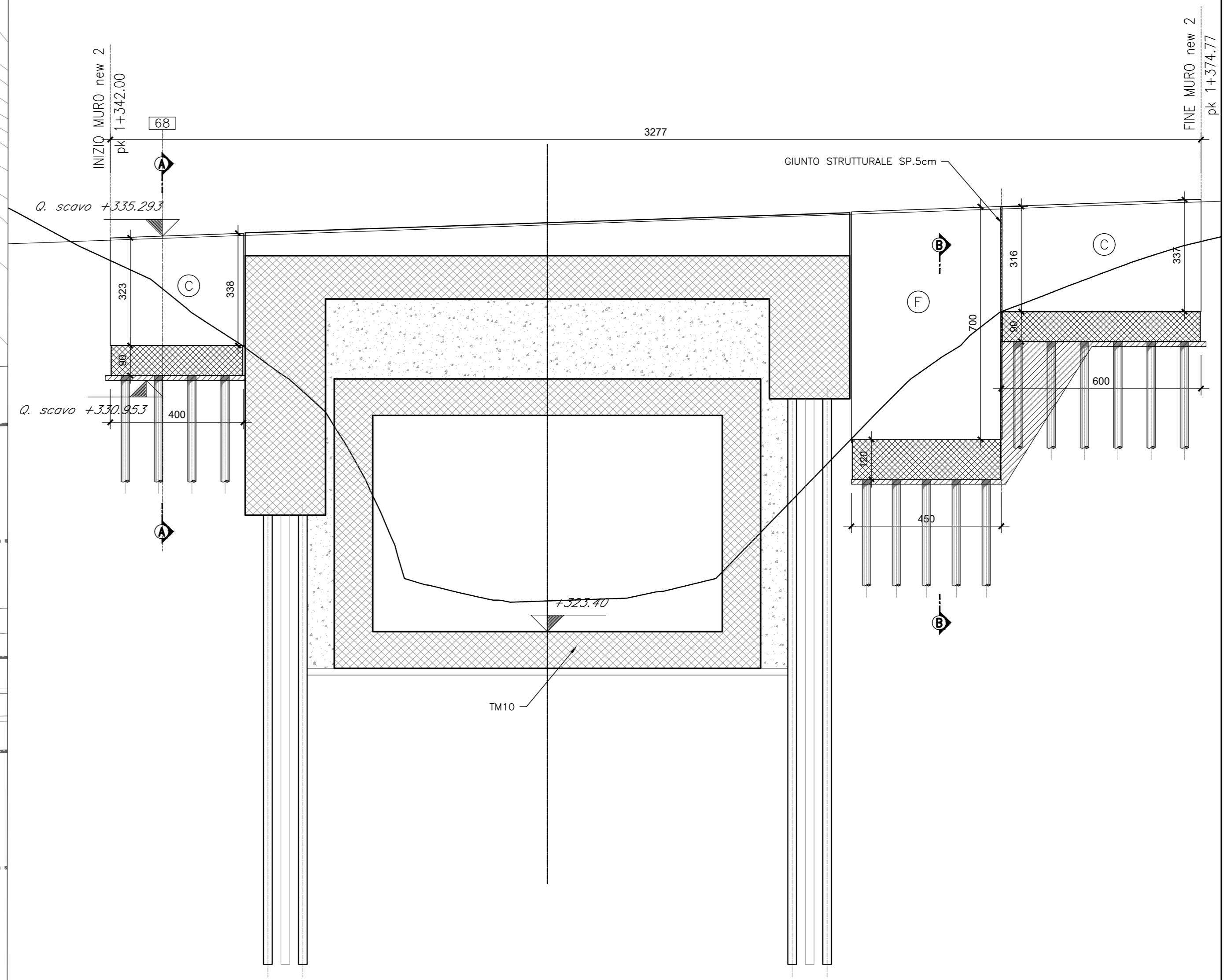


SEZIONE LONGITUDINALE MURO 11S
SCALA 1:100



PUNTO	COORDINATE	
	EST	NORD
1	320741.94	4679094.095
2	320743.83	4679093.388
3	320774.863	4679119.240
4	320777.847	4679124.879

SEZIONE LONGITUDINALE MURO 11S
SCALA 1:100



KEYPLAN - INDIVIDUAZIONE LOTTO 1
Opere di sostegno e trincee - MURO 11S

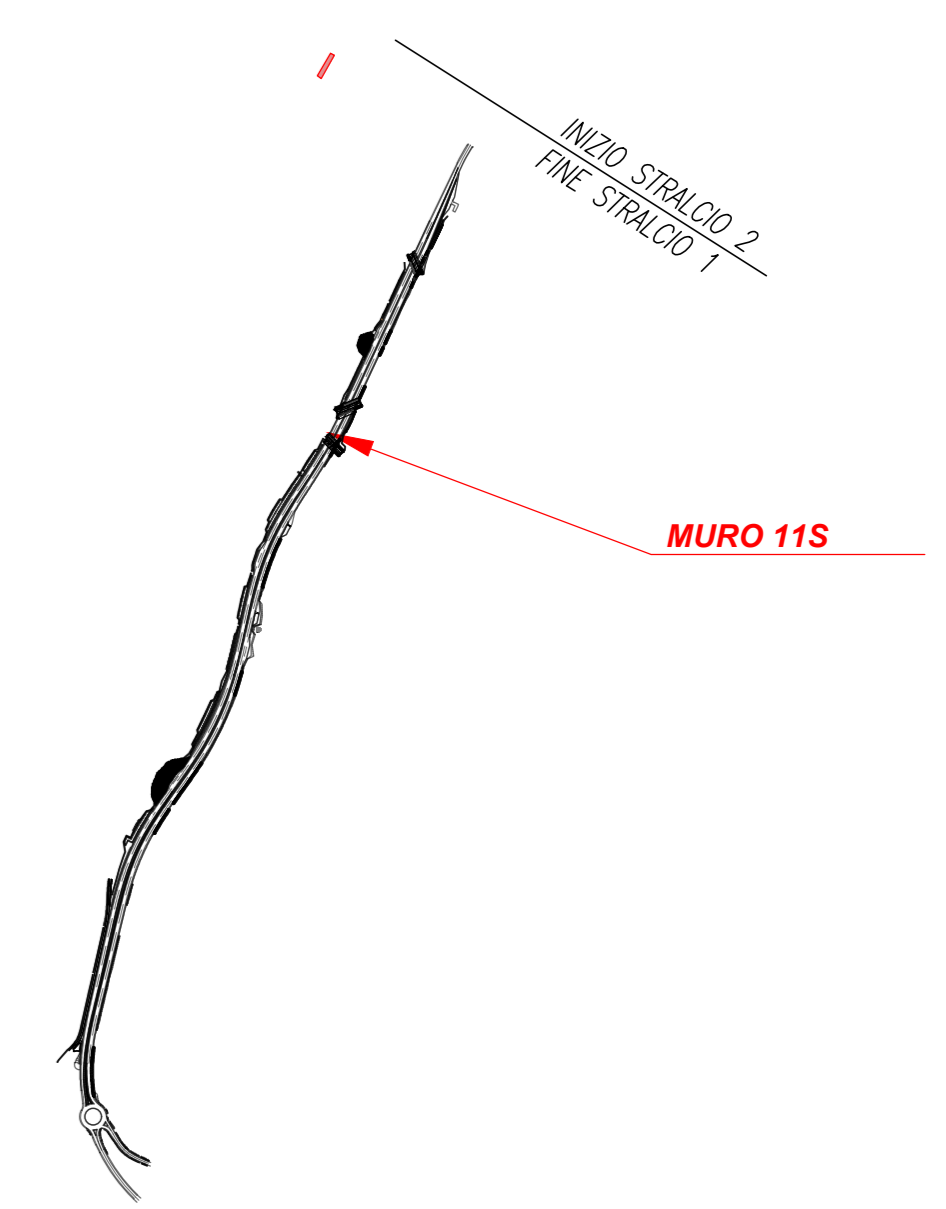
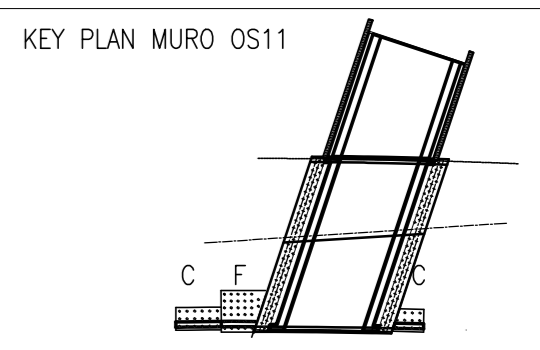


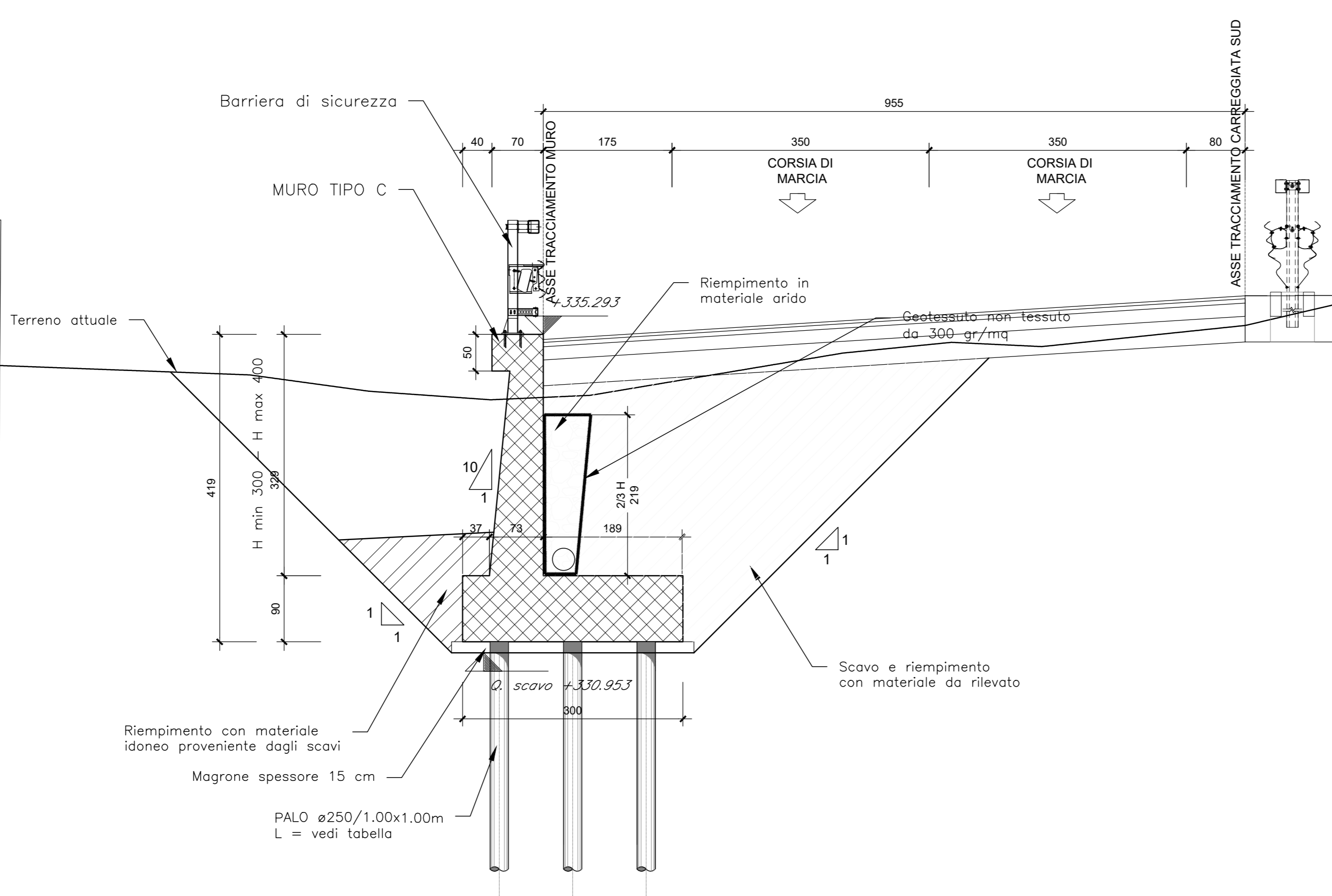
TABELLA MICROPALI

TIPO	D [mm]	L [m]	TUB.
C	230	6	139.7 ±10mm
F	230	8	139.7 ±12.5mm

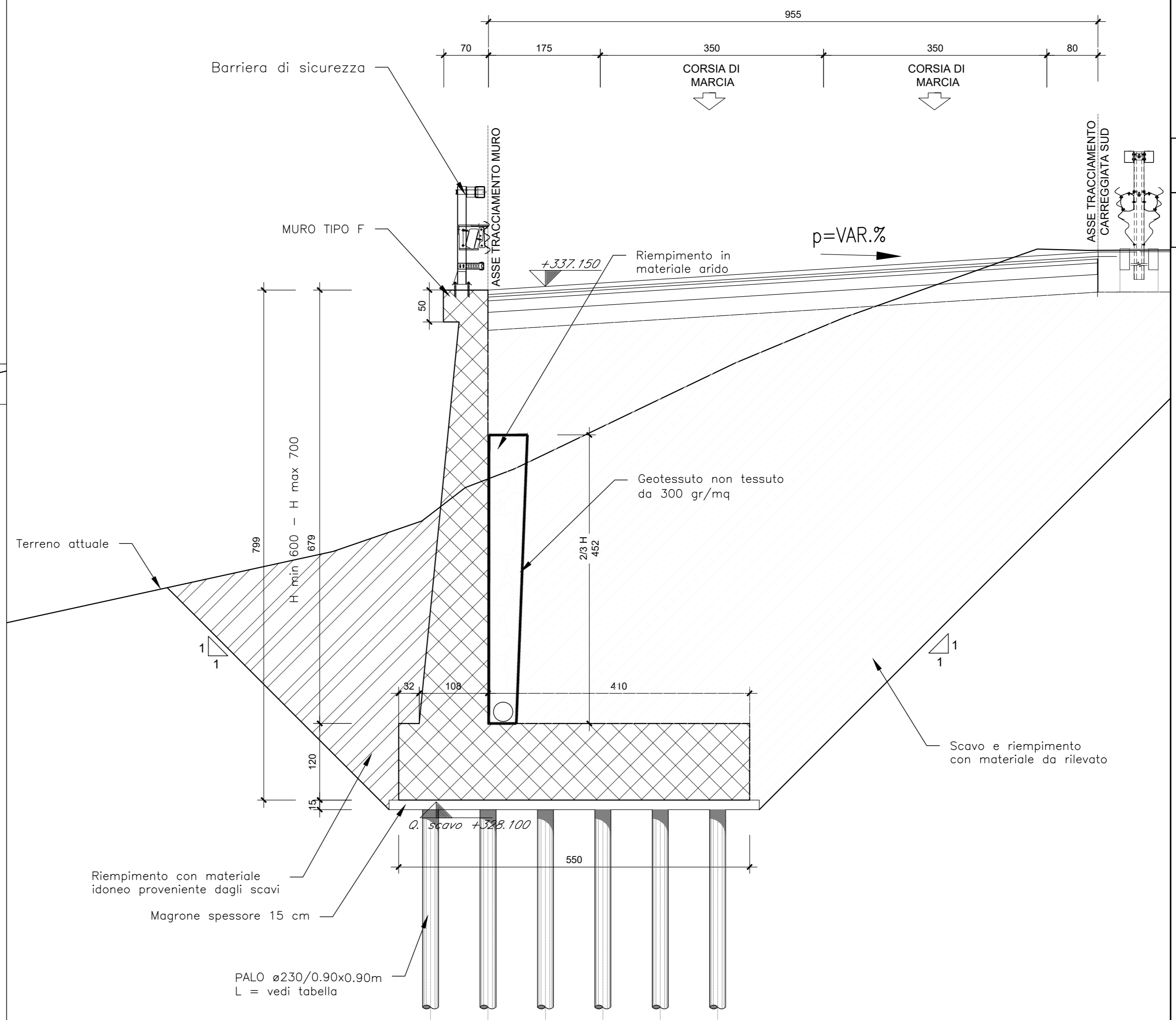


NOTA: PER SEZIONI TIPO E PARTICOLARI COSTRUTTIVI SI RIMANDA A SPECIFICI ELABORATI.
PER LE CARATTERISTICHE DEI MATERIALI SI RIMANDA ALL'ELABORATO T010M05TR0101
NOTA: I pozzi delle tubazioni di drenaggio stradale in corrispondenza dei muri tipo A-AD dovranno essere posti in opera in modo da non interferire con la fondazione dell'opera. Potranno essere eventualmente previsti pozzi in cls gettato in opera. Per la posizione dei pozzi si rimanda alle Planimetrie Stradali di Drenaggio T010K2008P01-03

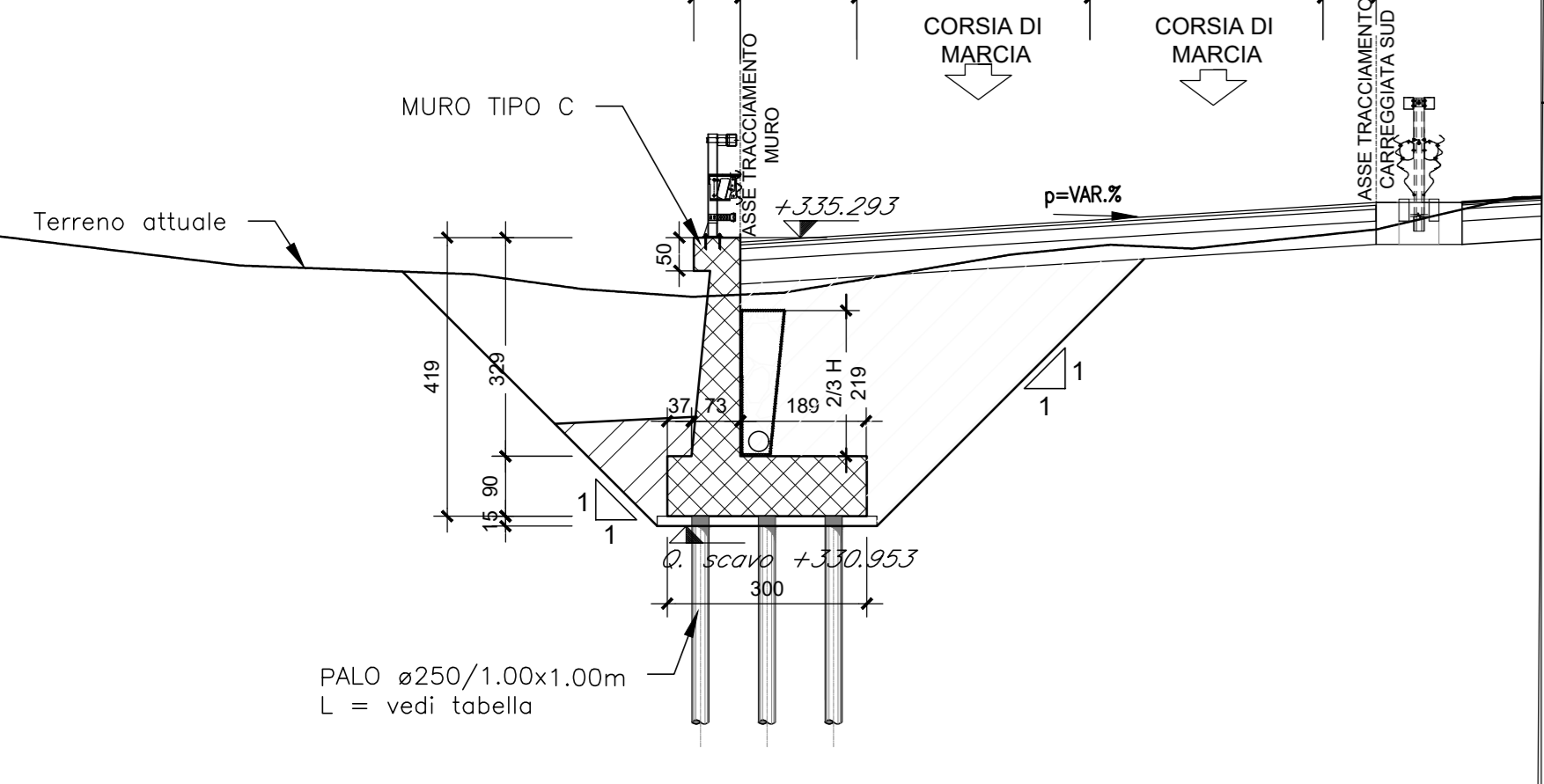
SEZIONE A-A
SCALA 1:50



SEZIONE B-B
SCALA 1:50



SEZIONE 68
Q.PROGETTO: 335.78
DIST.PROC.: 1+342.54
SCALA 1:100



anas Direzione Tecnica

STRADA STATALE 4 "VIA SALARIA"
Adeguamento della piattaforma stradale e messa in sicurezza dal km 56+000 al km 64+000
Stralcio 1 da pk 0+000 a pk 1+900

PROGETTO ESECUTIVO COD. RM 368

PROGETTAZIONE: R.T.I.: PROGER S.p.A. (capogruppo mandataria)
PROGIN S.p.A.
S.I.N.A. S.p.A. - BRENG S.r.l.

RESPONSABILE INTEGRAZIONE PRESTAZIONI SPECIALISTICHE:
Dott. Ing. Antonio GRIMALDI (Proger S.p.A.)
Ordine dei Geologi Regione Umbria n. 467

CAPOGRUPPO MANDATARIA:
PROGER

MANDANTE:
PROGIN Direzione Tecnica:
Dott. Ing. Lorenzo INFANTE
Ordine degli Ingegneri della Provincia di Sassari n. 3466

IL COORDINATORE PER LA SICUREZZA IN FASE DI PROGETTAZIONE:
Dott. Ing. Michele CURIALI (Progin S.p.A.)

VISTO IL RESPONSABILE UNICO DEL PROGETTO:
Dott. Ing. Paolo NARDUCCI

PROTOCOLLO DATA 202_

OPERE DI SOSTEGNO E TRINCEE
Muro in sx dal km 1+342 al km 1+374
Pianta profilo e sezioni trasversali

CODICE PROGETTO	NOME FILE	REVISIONE	SCALA
DP1 RM368 E23	ELAB. T010S11STRPF01	C	1:100/1:50
C	Emissione a seguito validazione e istruttoria ANAS	02/2014	Senza Valore Infinito
B	Emissione a seguito istruttoria ANAS	06/2013	Senza Valore Infinito
A	Prima emissione	10/2012	Senza Valore Infinito
REV.	DESCRIZIONE	DATA	REDATTO VERIFICATO APPROVATO