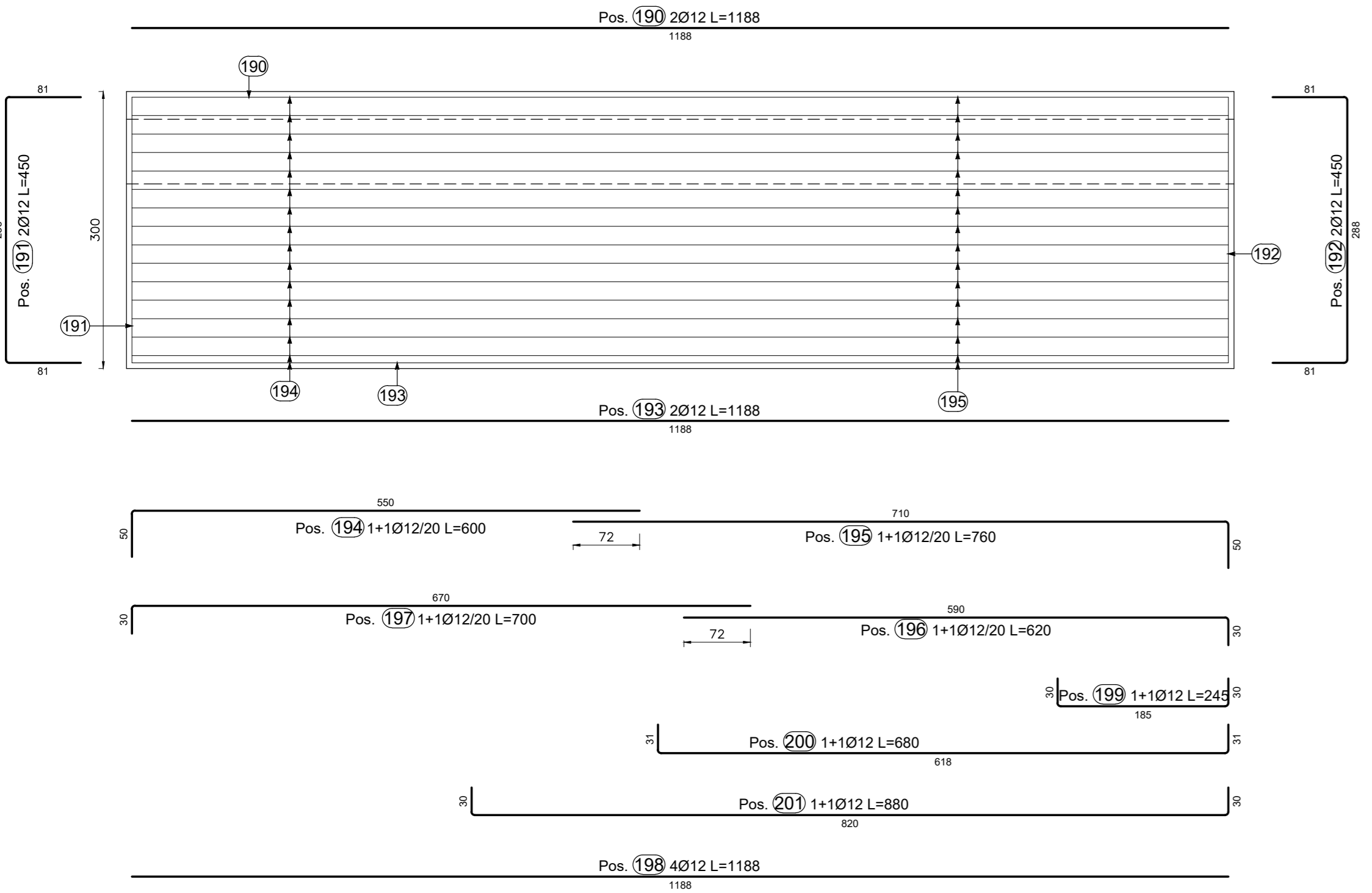
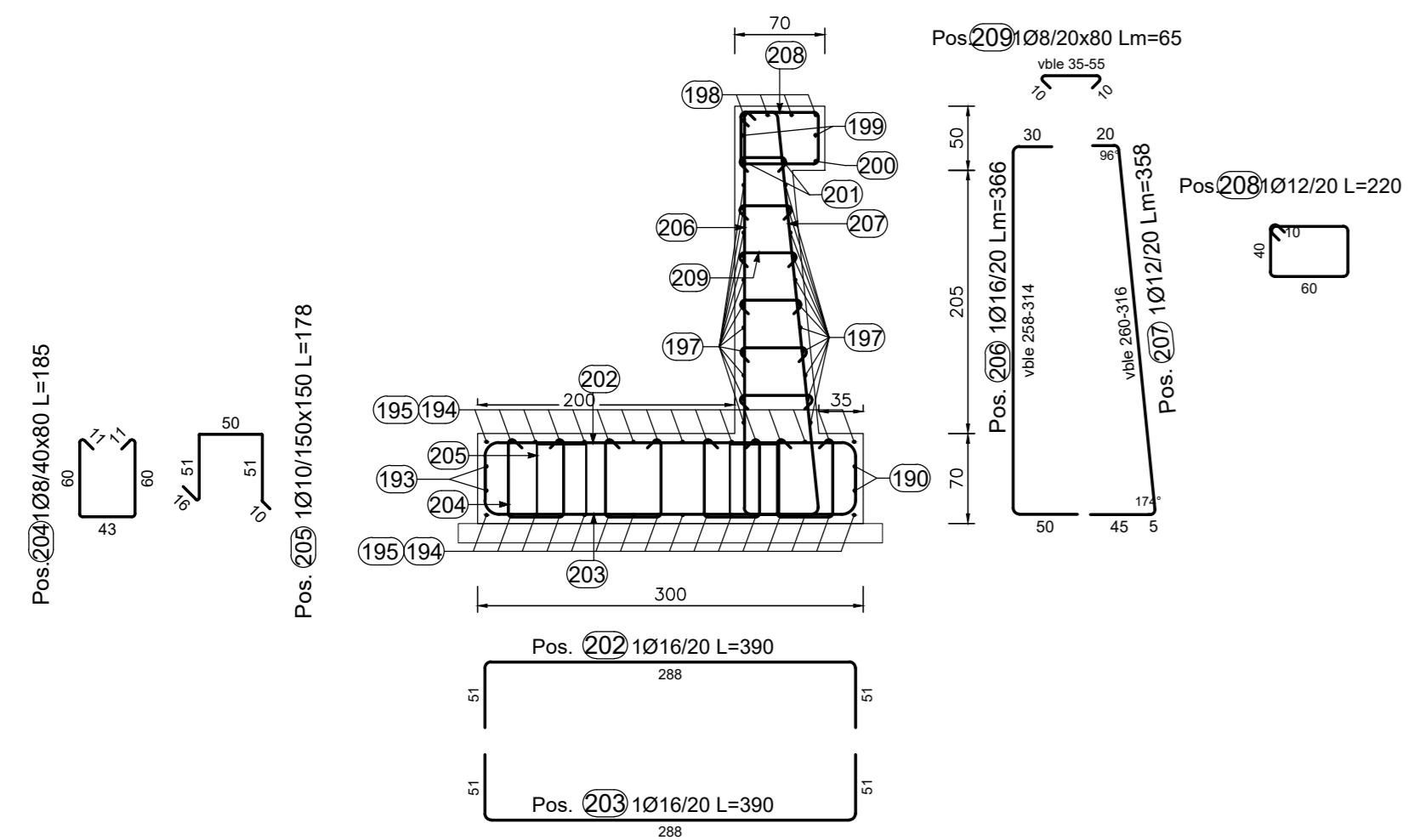


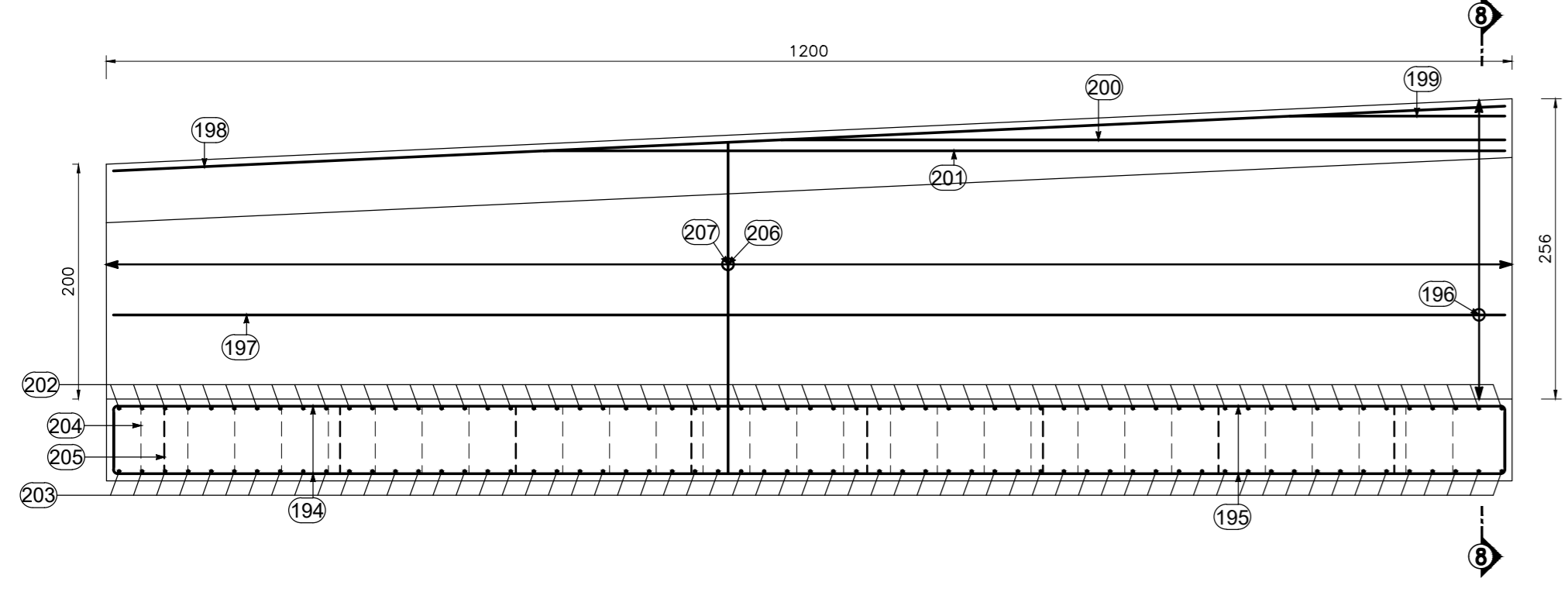
PIANTA CONCIO TIPO "B"
SCALA 1:50



SEZIONE TRASVERSALE 8-8
SCALA 1:50



PROFILO LONGITUDINALE CONCIO TIPO "B"
SCALA 1:50



PROFILO LONGITUDINALE CONCIO TIPO "B"
SCALA 1:50

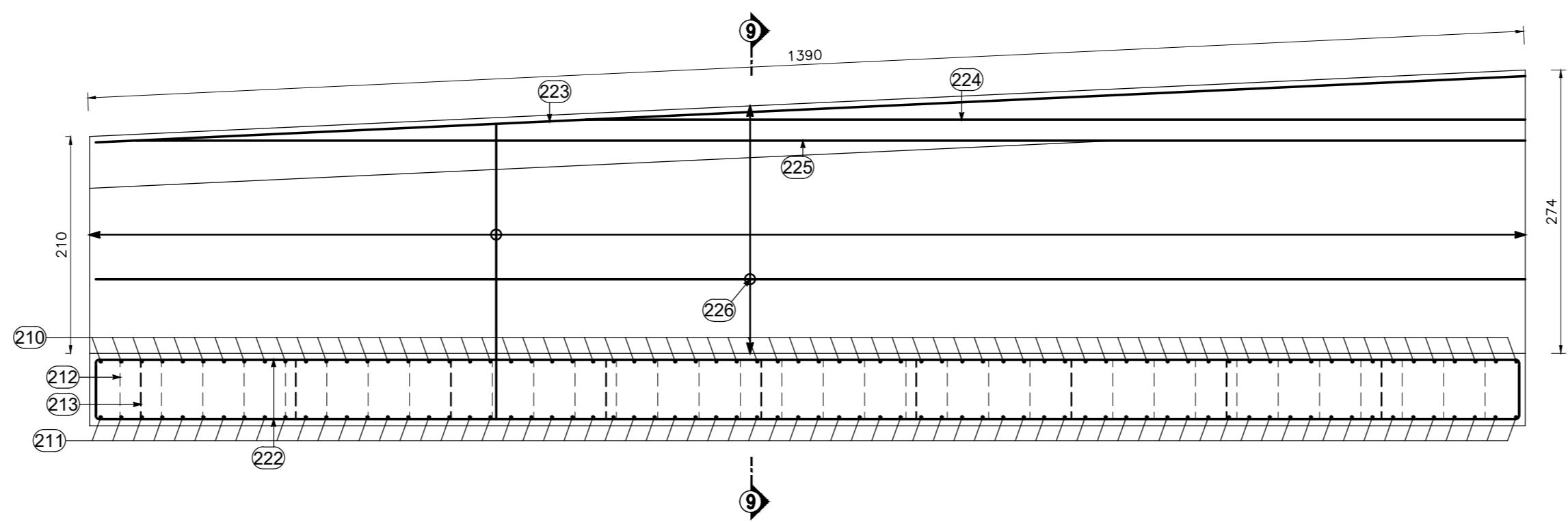


TABELLA FERRI FONDAZIONE CONCIO B

Elemento di appartenenza														
POS. CODICE	BAR DIR.	BAR NUMB. N.	Ø [mm]	Passo [mm]	L [cm]	L.TOT [m]	PESO [kg]	A	B	C	D	E/R	SCHEMA PIEGATURA	
F	G	H	I	J	(misure al filo esterno)									
Pos. 190	2	12		1188	23.76	21.10	1188						A	
Pos. 191	2	12		450	9.00	7.99	81	288	81				B	
Pos. 192	2	12		450	9.00	7.99	81	288	81				B	
Pos. 193	2	12		1188	23.76	21.10	1188						A	
Pos. 194	32	12	20	600	192.00	170.50	50	550					B	
Pos. 195	32	12	20	760	243.20	215.96	710	50					B	
Pos. 202	61	16	20	390	238.02	375.60	51	288	51				B	
Pos. 203	61	16	20	390	238.02	375.60	51	288	51				B	
Pos. 204	128	8	40x80	185.4	237.35	93.75	11.3	59.9	43	59.8	11.4		G	
Pos. 205	27	10	150x150	178	47.95	29.58	8.0	8.1					D	
PESO TOTALE:							1319.17							

TABELLA FERRI PARAMENTO CONCIO B

Elemento di appartenenza														
POS. CODICE	BAR DIR.	BAR NUMB. N.	Ø [mm]	Passo [mm]	L [cm]	L.TOT [m]	PESO [kg]	A	B	C	D	E/R	SCHEMA PIEGATURA	
F	G	H	I	J	(misure al filo esterno)									
Pos. 196	22	12	20	620	136.40	121.12	590	30					B	
Pos. 197	22	12	20	700	154.00	136.75	30	670					B	
Pos. 198	4	12		1188	47.52	42.20	1188						A	
Pos. 199	2	12		245	4.90	4.35	30	185	30				B	
Pos. 200	2	12		680	13.60	12.08	31	618	31				B	
Pos. 201	2	12		880	17.60	15.63	30	820	30				B	
Pos. 206	61	16	20	338-394	223.26	352.30	30	258-314	50				B	
Pos. 207	61	12	20	330-386	218.62	194.14	20	260-316	5	45	20		B	
Pos. 208	61	12	20	220	134.20	119.17	60	40	10				B	
Pos. 209	183	8	20x80	-- x --	118.95	46.99	10	45*	10	7.1	7.1		D	
PESO TOTALE:							1044.73							

SEZIONE TRASVERSALE 9-9
SCALA 1:50

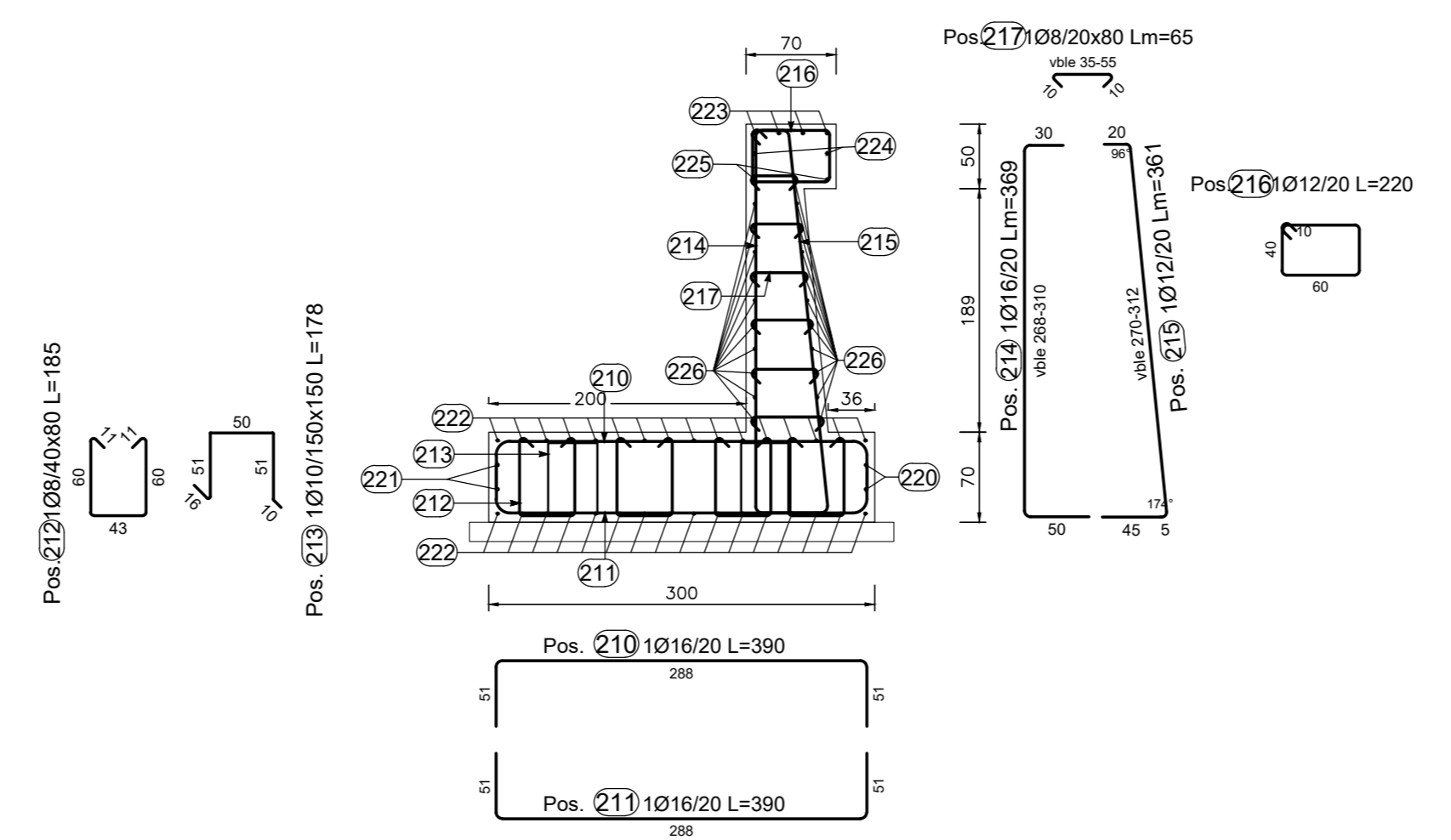


TABELLA FERRI FONDAZIONE CONCIO B

Elemento di appartenenza														
POS. CODICE	BAR DIR.	BAR NUMB. N.	Ø [mm]	Passo [mm]	L [cm]	L.TOT [m]	PESO [kg]	A	B	C	D	E/R	SCHEMA PIEGATURA	
F	G	H	I	J	(misure al filo esterno)									
Pos. 210	46	16	20	390	179.49	283.24	51	288	51				B	
Pos. 211	46	16	20	390	179.49	283.24	51	288	51				B	
Pos. 212	96	8	40x80	185.4	178.02	70.32	11.3	59.9	43	59.8	11.4		G	
Pos. 213	21	10	150x150	178	37.29	23.01	16	51	50	51	10		D	
Pos. 218	2	12		450	9.00	7.99	81	288	81				B	
Pos. 219	2	12		450	9.00	7.99	81	288	81				B	
Pos. 220	2	12		888	27.32	24.26	1366						A	
Pos. 221	2	12		1366	27.32	24.26	1366						A	
Pos. 222	32	12	20	1468	469.76	417.15	51	1366	51				B	
PESO TOTALE:							1141.46							

TABELLA FERRI PARAMENTO CONCIO B

Elemento di appartenenza														
POS. CODICE	BAR DIR.	BAR NUMB. N.	Ø [mm]	Passo [mm]	L [cm]	L.TOT [m]	PESO [kg]	A	B	C	D	E/R	SCHEMA PIEGATURA	
F	G	H	I	J	(misure al filo esterno)									
Pos. 214	46	16	20	348-390	169.74	267.85	30	268-312	50				B	
Pos. 215	46	12	20	340-382	166.24	147.62	20	270-312	5	45	20		B	
Pos. 216	46	12	20	220	101.20	89.87	60	40	10				B	
Pos. 217	138	8	20x80	-- x --	89.70	35.43	10	45*	10	7.1	7.1		D	
Pos. 223	4	12		888	35.52	31.54	888						A	
Pos. 224	2	12		475	9.50	8.44	31	413	31				B	
Pos. 225	2	12		910	18.20	16.16	31	848	31				B	
Pos. 226	22	12	20	950	209.00	185.59	31	888	31				B	
PESO TOTALE:							782.50							

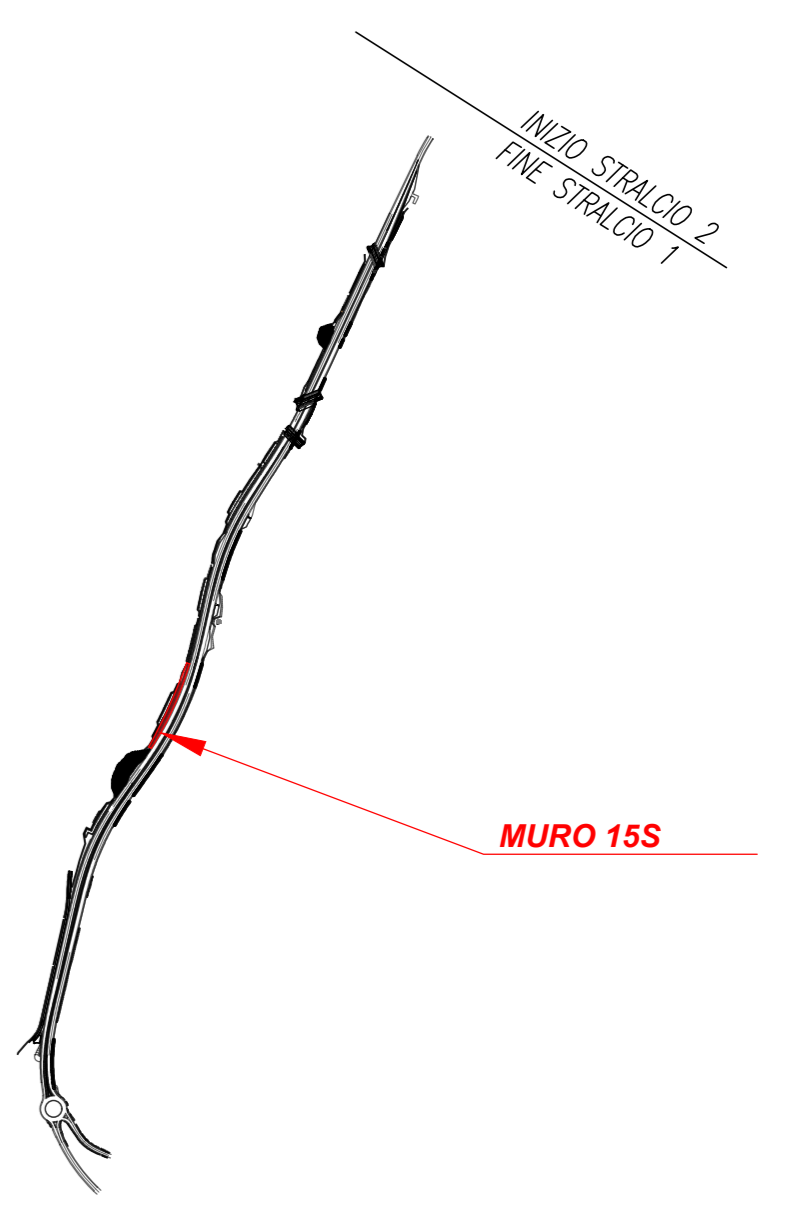


TABELLA MICROPALI			
TIPO	D [mm]	L [m]	TUB.
C	230	6	139.7 ±10mm

KEY PLAN MURO OS15

anas Direzione Tecnica

STRADA STATALE 4 "VIA SALARIA"
Adeguamento della piattaforma stradale e messa in sicurezza dal km 56+000 al km 64+000
Stralcio 1 da pk 0+000 a pk 1+900

PROGETTO ESECUTIVO COD. RM 368

PROGETTAZIONE: R.T.I.: PROGER S.p.A. (capogruppo mandataria)
PROGIN S.p.A.
S.I.N.A. S.p.A. - BRENG S.r.l.

RESPONSABILE INTEGRAZIONI PRESTAZIONI SPECIALISTICHE:
Dot. Ing. Antonio GRIMALDI (Progin S.p.A.)
Codice degli ingegneri della Provincia di Sassari n. 2378

IL GEOLOGO:
Dot. Geol. Gerluca PANDOLFI ELMI (Progin S.p.A.)
Ordine dei Geologi Regione Umbria n. 467

IL COORDINATORE PER LA SICUREZZA IN FASE DI PROGETTAZIONE:
Dot. Ing. Michele Curiani (Progin S.p.A.)

VISTO IL RESPONSABILE UNICO DEL PROGETTO:
Dot. Ing. Paolo NARDUCCI

PROTOCOLLO DATA 202

OPERE D'ARTE MINORI
MURO IN SX DAL Km 1+704 al Km 1+900
Pianta e profilo tav. 4

CODICE PROGETTO	NOME FILE	REVISIONE	SCALA
DP1 RM368 E23	CODICE ELAB. T010S15STRAR04	C	1:50

REV.	DESCRIZIONE	DATA	REDATTO	VERIFICATO	APPROVATO
C	Emissione a seguito validazione e istruttoria ANAS	02/2014	Silvestri G.	Valente	Infante
B	Emissione a seguito istruttoria ANAS	06/2013	Silvestri G.	Valente	Infante
A	Prima emissione	10/2012	Silvestri G.	Valente	Infante