

TABELLA FERRI FONDAZIONE CONCIO B

Elemento di appartenenza													
POS. CODICE	BAR DIR.	BAR NUMB. N.	Ø [mm]	Passo [mm]	L [cm]	L TOT [m]	PESO [kg]	A F	B G	C H	D I	E/R J	SCHEMA PIEGATURA
Pos. 295		46	16	20	390	179.49	283.24	51	288	51			
Pos. 296		46	16	20	390	179.49	283.24	51	288	51			
Pos. 297		96	8	40x80	185.4	178.02	70.32	11.3	59.9	43	59.8	11.4	
Pos. 298		21	10	150x150	178	37.29	23.01	16	51	50	51	10	
Pos. 303		2	12		450	9.00	7.99	81	288	81			
Pos. 304		2	12		450	9.00	7.99	81	288	81			
Pos. 305		2	12		888	17.76	15.77	888					
Pos. 306		2	12		888	17.76	15.77	888					
Pos. 307		32	12	20	990	316.80	281.32	51	888	51			
PESO TOTALE:								988.65					

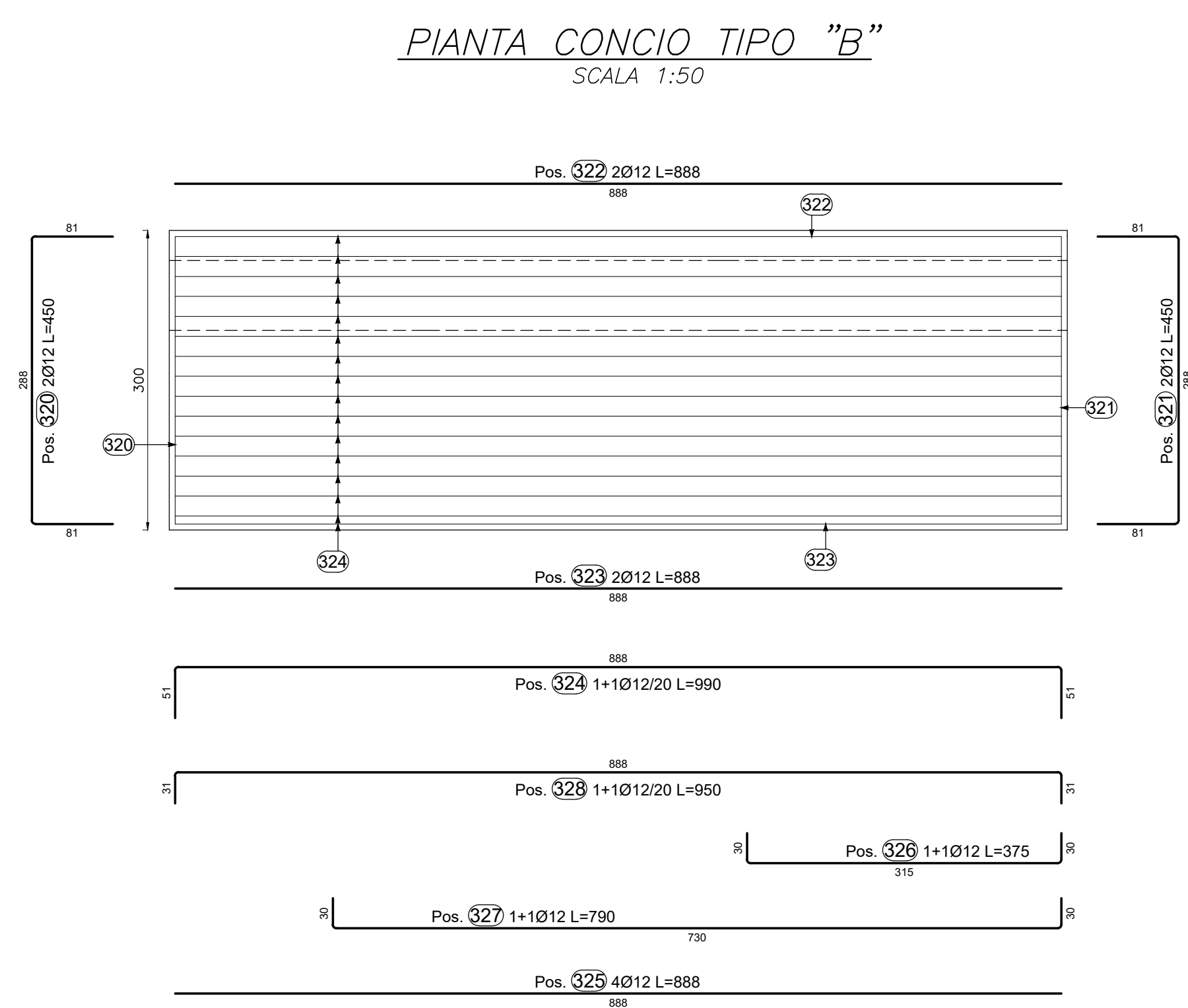


TABELLA FERRI PARAMENTO CONCIO B

Elemento di appartenenza													
POS. CODICE	BAR DIR.	BAR NUMB. N.	Ø [mm]	Passo [mm]	L [cm]	L TOT [m]	PESO [kg]	A F	B G	C H	D I	E/R J	SCHEMA PIEGATURA
Pos. 299		46	16	20	351-393	171.12	270.03	30	271-313	50			
Pos. 300		46	12	20	343-385	167.62	148.85	0	20	273-315	5	45	20
Pos. 301		46	12	20	220	101.20	89.87	60	40	10			
Pos. 302		138	8	20x80	--x--	89.70	35.43	10	45*	10	7.1	7.1	
Pos. 308		4	12		888	35.52	31.54	888					
Pos. 309		2	12		355	7.10	6.30	30	295	30			
Pos. 310		2	12		790	15.80	14.03	31	728	31			
Pos. 311		22	12	20	950	209.00	185.59	31	888	31			
PESO TOTALE:								781.64					

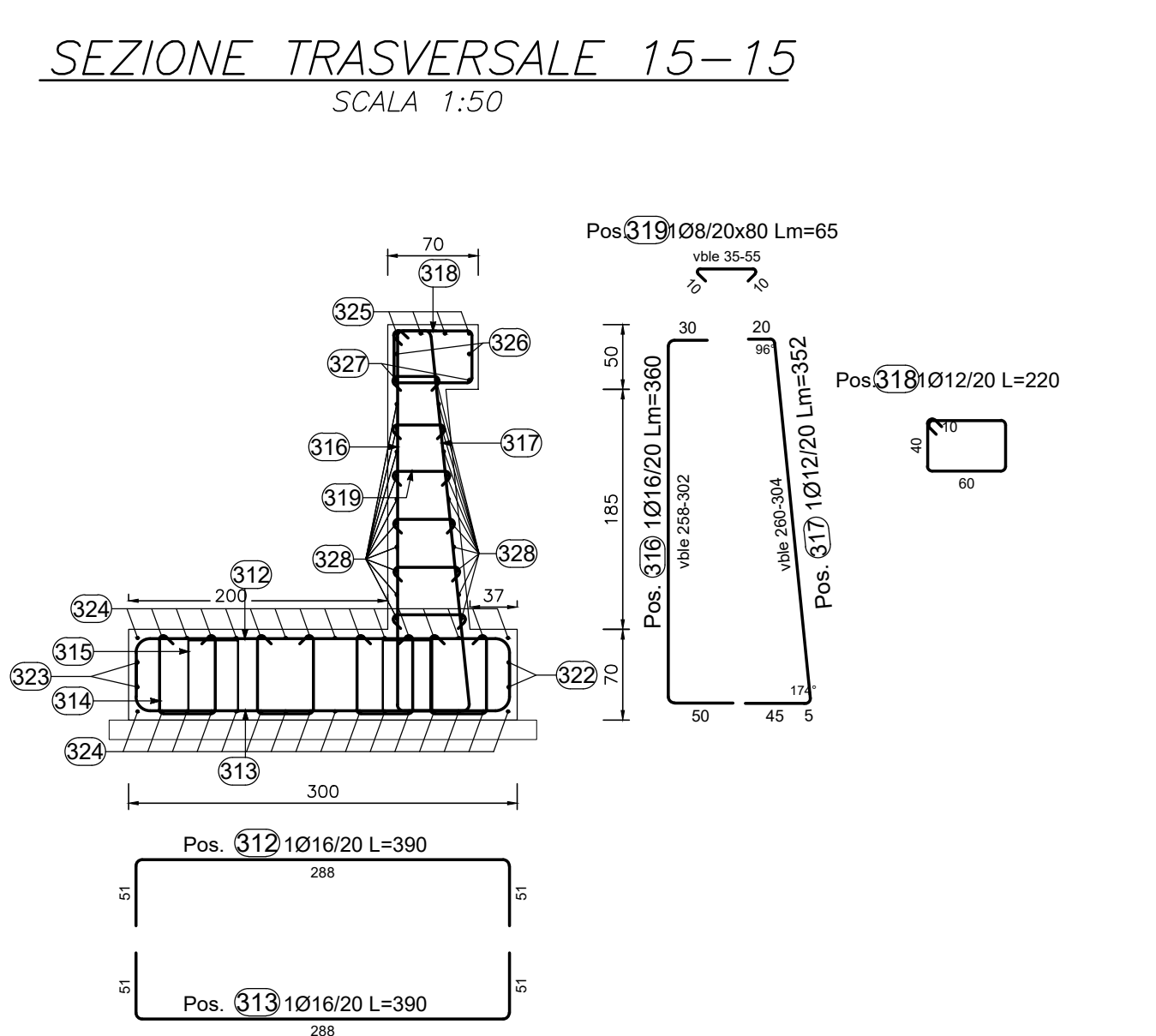
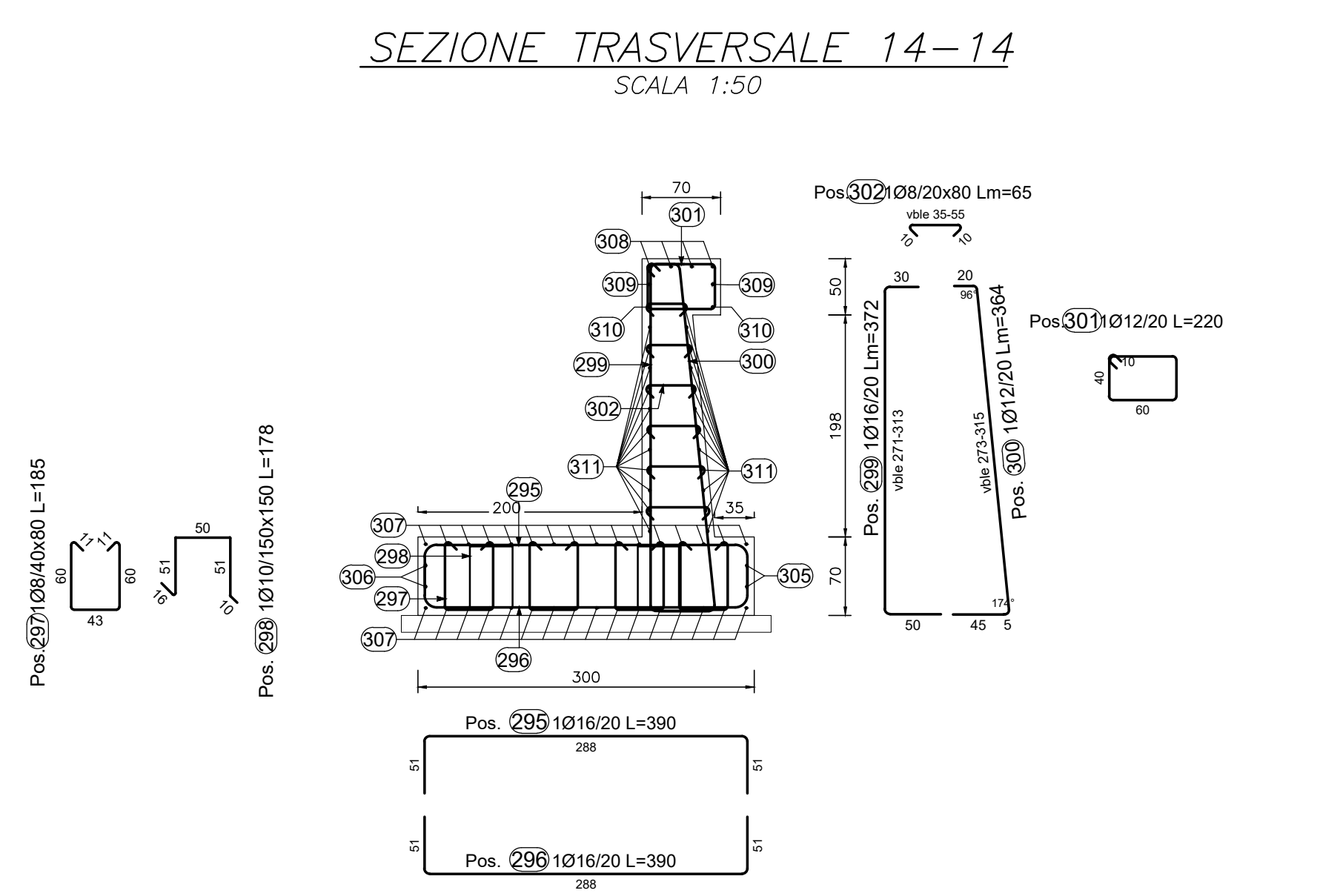


TABELLA FERRI FONDAZIONE CONCIO B

Elemento di appartenenza													
POS. CODICE	BAR DIR.	BAR NUMB. N.	Ø [mm]	Passo [mm]	L [cm]	L TOT [m]	PESO [kg]	A F	B G	C H	D I	E/R J	SCHEMA PIEGATURA
Pos. 312		46	16	20	390	179.49	283.24	51	288	51			
Pos. 313		46	16	20	390	179.49	283.24	51	288	51			
Pos. 314		96	8	40x80	185.4	178.02	70.32	11.3	59.9	43	59.8	11.4	
Pos. 315		21	10	150x150	178	37.29	23.01	16	51	50	51	10	
Pos. 320		2	12		450	9.00	7.99	81	288	81			
Pos. 321		2	12		450	9.00	7.99	81	288	81			
Pos. 322		2	12		888	17.76	15.77	888					
Pos. 323		2	12		888	17.76	15.77	888					
Pos. 324		32	12	20	990	316.80	281.32	51	888	51			
PESO TOTALE:								988.65					

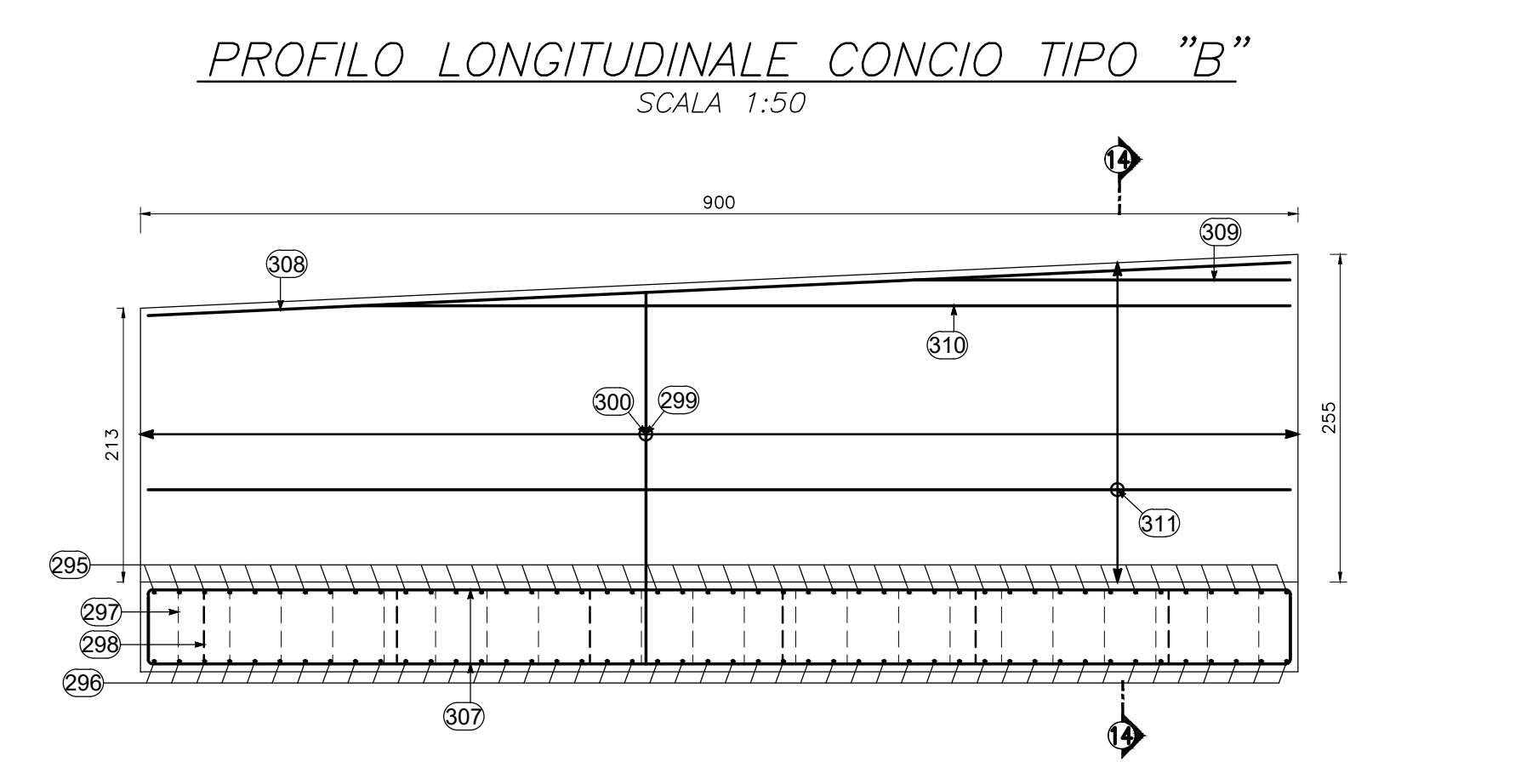
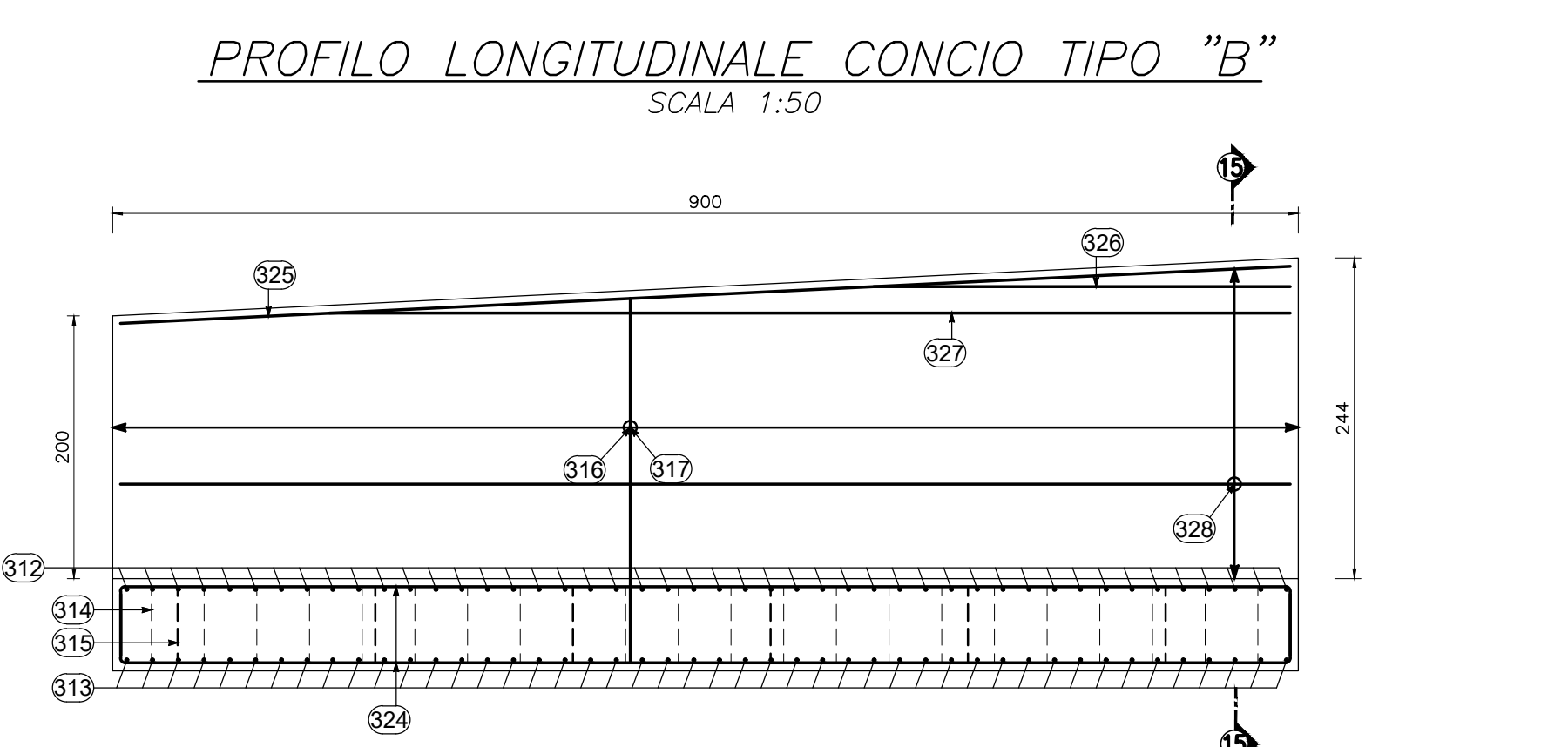


TABELLA FERRI PARAMENTO CONCIO B

Elemento di appartenenza													
POS. CODICE	BAR DIR.	BAR NUMB. N.	Ø [mm]	Passo [mm]	L [cm]	L TOT [m]	PESO [kg]	A F	B G	C H	D I	E/R J	SCHEMA PIEGATURA
Pos. 316		46	16	20	338-382	165.60	261.32	30	258-302	50			
Pos. 317		46	12	20	330-374	162.10	143.95	0	20	260-304	5	45	20
Pos. 318		46	12	20	220	101.20	89.87	60	40	10			
Pos. 319		138	8	20x80	--x--	89.70	35.43	10	45*	10	7.1	7.1	
Pos. 325		4	12		888	35.52	31.54	888					
Pos. 326		2	12		375	7.50	6.66	30	315	30			
Pos. 327		2	12		790	15.80	14.03	30	730	30			
Pos. 328		22	12	20	950	209.00	185.59	31	888	31			
PESO TOTALE:								768.39					

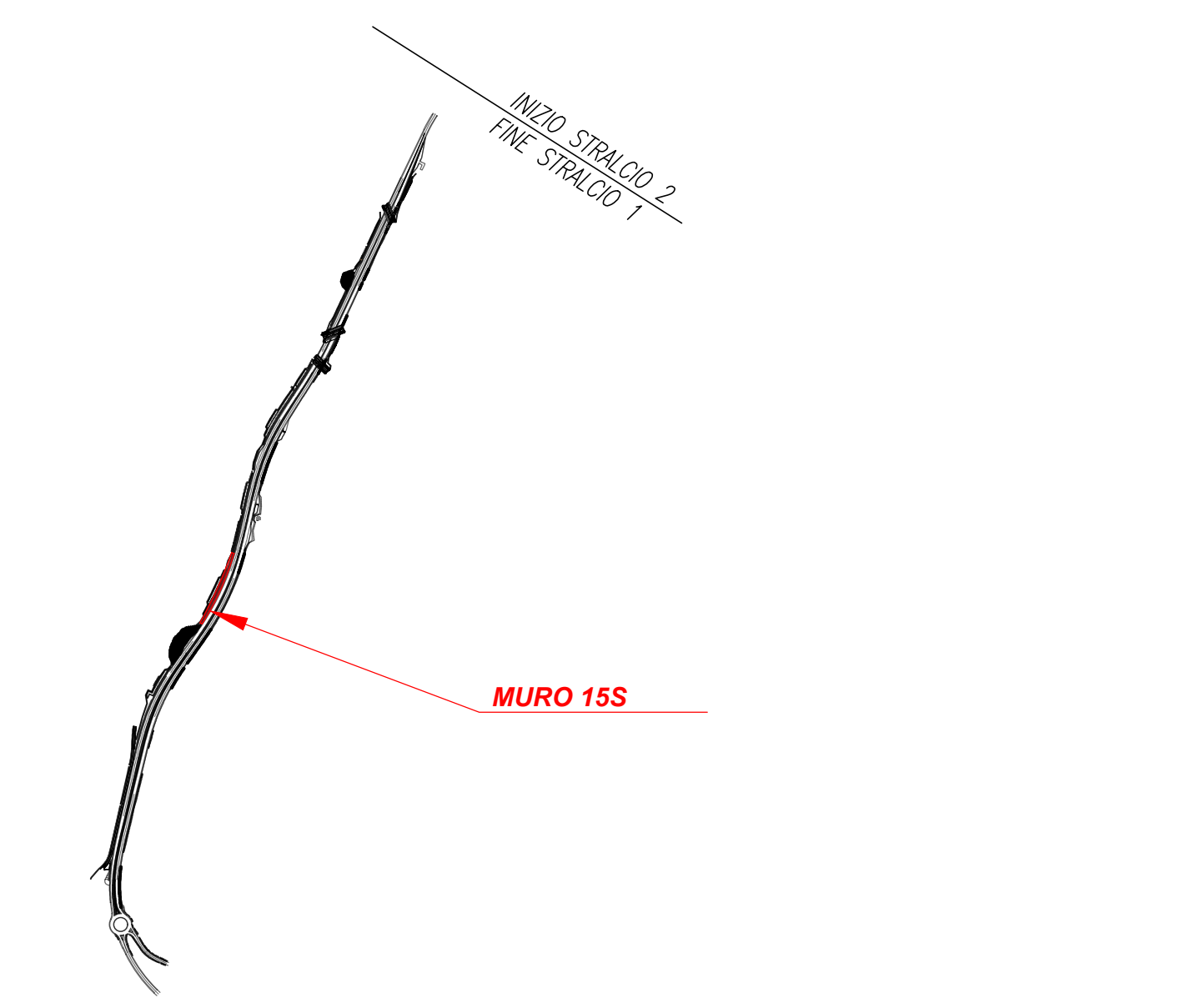
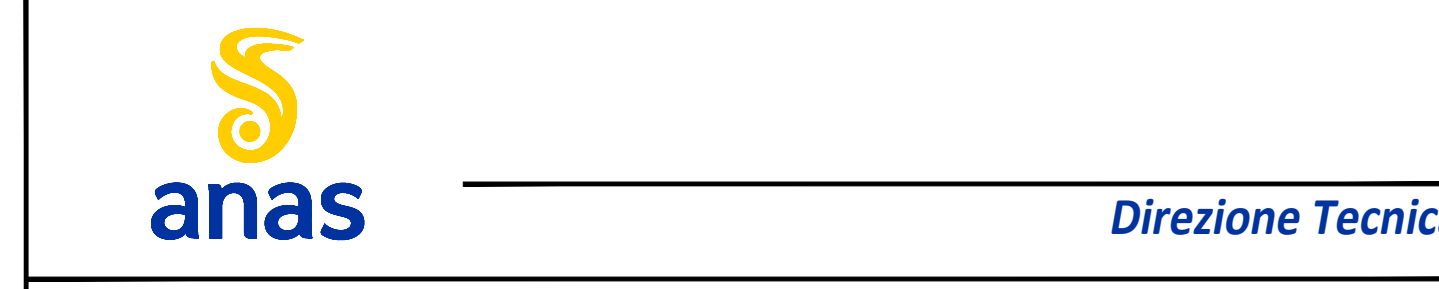


TABELLA MICROPALI

TIPO	D [mm]	L [m]	TUB.
C	230	6	139.7 ±10mm

KEY PLAN MURO 0515

PER LE CARATTERISTICHE DEI MATERIALI SI RIMANDA ALL'ELABORATO T010M05TR0701
NOTA: I pozzi delle laboratori di drenaggio stradali in corrispondenza dei muri tipo A-K0 dovranno essere posti in opera in modo da non interferire con la fondazione dell'opera. Potranno essere eventualmente previsti pozzi in cls gettato in opera. Per la posizione dei pozzi si rimanda alle Planimetrie idrauliche di Drenaggio T0100220RPM01-03



STRADA STATALE 4 "VIA SALARIA"
Adeguamento della piattaforma stradale e messa in sicurezza dal km 56+000 al km 64+000
Stralcio 1 da pk 0+000 a pk 1+900

PROGETTO ESECUTIVO COD. RM 368
PROGETTAZIONE: R.T.I.: PROGER S.p.A. (capogruppo mandataria)
PROGIN S.p.A.
S.I.N.A. S.p.A. - BRENG S.r.l.

IL GEOLOGO: Dott. Geol. Gerluca PANDOLFI ELMI (Progin S.p.A.)
Ordine degli Geologi Regione Umbria n. 467

IL COORDINATORE PER LA SICUREZZA IN FASE DI PROGETTAZIONE: Dott. Ing. Michele Curiale (Progin S.p.A.)

VISTO IL RESPONSABILE UNICO DEL PROGETTO: Dott. Ing. Paolo NARDODCCI

OPERE D'ARTE MINORI
MURO IN SX DAL Km 1+704 al Km 1+900
Armatura - Tav.7

CODICE PROGETTO	NOME FILE	REVISIONE	SCALA
DP1 RM368 E23	02204	C	1:50

REV.	DESCRIZIONE	DATA	REDATTO	VERIFICATO	APPROVATO
C	Emissione a seguito validazione e istruttoria ANAS	02/2014	Skavari G.	Valente	Infante
B	Emissione a seguito istruttoria ANAS	06/2013	Skavari G.	Valente	Infante
A	Prima emissione	10/2012	Skavari G.	Valente	Infante