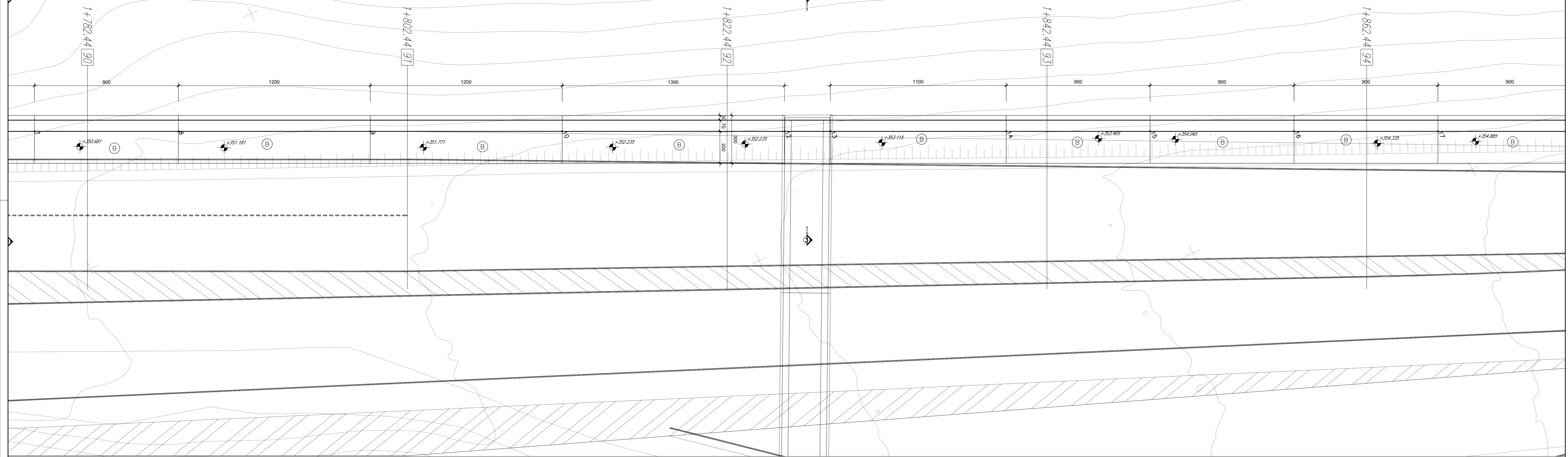
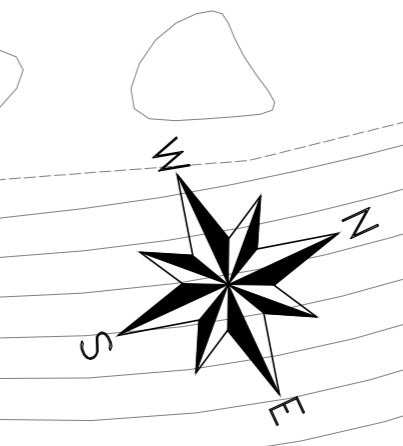


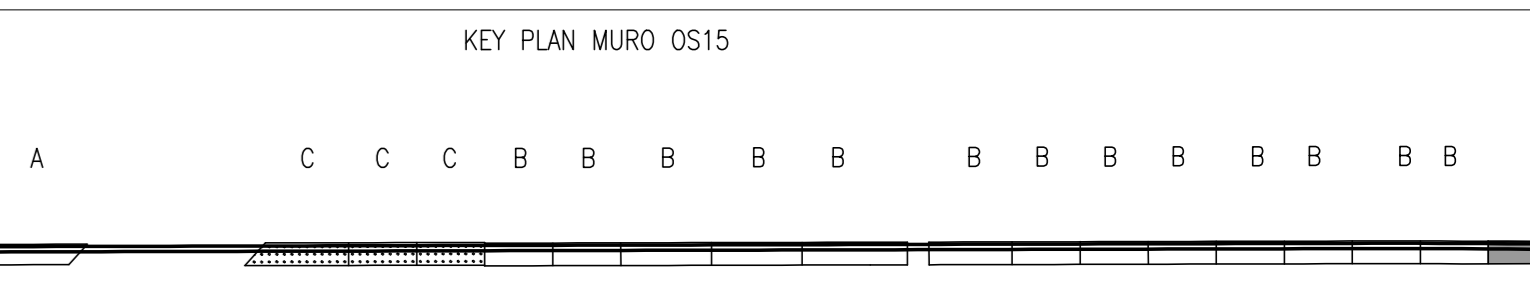
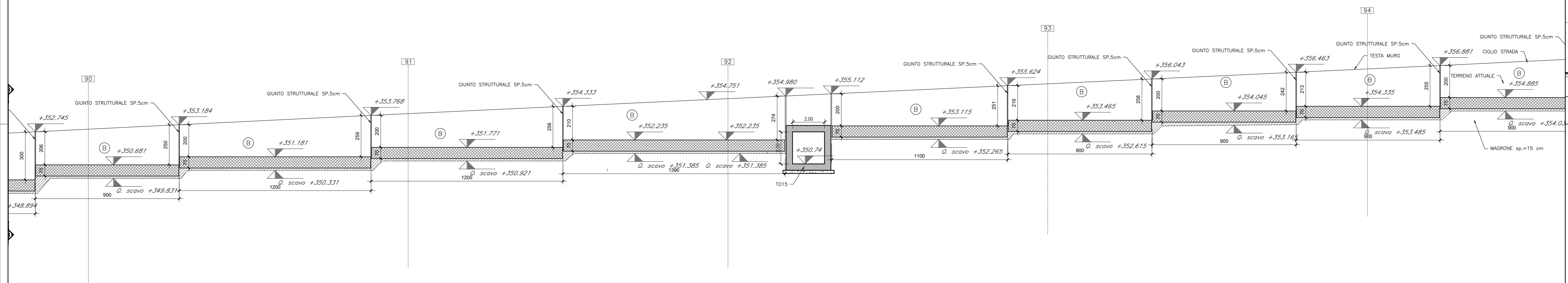
ROMA

SEZIONE LONGITUDINALE MURO 15S
SCALA 1:100

RIETI



SEZIONE LONGITUDINALE MURO 15S
SCALA 1:100



PER LE CARATTERISTICHE DEI MATERIALI SI RIMANDA ALL'ELABORATO T010M02STR01
NOTA: I pozzetti delle tubazioni di drenaggio stradale in corrispondenza dei muri tipo A-K0 dovranno essere posti in opera in modo da non interferire con la fondazione dell'opera. Potranno essere eventualmente previsti pozzetti in cls gettato in opera. Per la posizione dei pozzetti si rimanda alle Planimetrie Idrauliche di Drenaggio T01002DRPP01-03



STRADA STATALE 4 "VIA SALARIA"
Adeguamento della piattaforma stradale e messa in sicurezza dal km 56+000 al km 64+000
Stralcio 1 da pk 0+000 a pk 1+900

PROGETTO ESECUTIVO COD. RM 368

PROGETTAZIONE: R.T.I.: PROGER S.p.A. (capogruppo mandataria)
PROGIN S.p.A.
S.I.N.A. S.p.A. - BRENG S.r.l.

RESPONSABILE INTEGRAZIONE PRESTAZIONI SPECIALISTICHE:
Dot. Ing. Antonio GRIMALDI (Progr S.p.A.)
Ordine degli Ingegneri della Provincia di Sassari n. 2376

IL GEOLOGO:
Dot. Geol. Gerluca PANDOLFI ELMI (Progr S.p.A.)
Ordine dei Geologi Regione Umbria n. 467

IL COORDINATORE PER LA SICUREZZA IN FASE DI PROGETTAZIONE:
Dot. Ing. Michele CURALE (Progr S.p.A.)

VISTO IL RESPONSABILE UNICO DEL PROGETTO:
Dot. Ing. Paolo NARDUCCI

PROTOCOLLO DATA 2022



OPERE D'ARTE MINORI
MURO IN SX DAL Km 1+704 al Km 1+900
Pianta e profilo tav. 2

CODICE PROGETTO	NOME FILE	REVISIONE	SCALA
DP RM368 E23	T010S15STRPFO2	C	1:100
C	Emissione a seguito validazione e istruttoria ANAS	02/2024	Silvestri G. Valente Infante
B	Emissione a seguito istruttoria ANAS	06/2023	Silvestri G. Valente Infante
A	Prima emissione	10/2022	Silvestri G. Valente Infante
REV.	DESCRIZIONE	DATA	REDATTO VERIFICATO APPROVATO