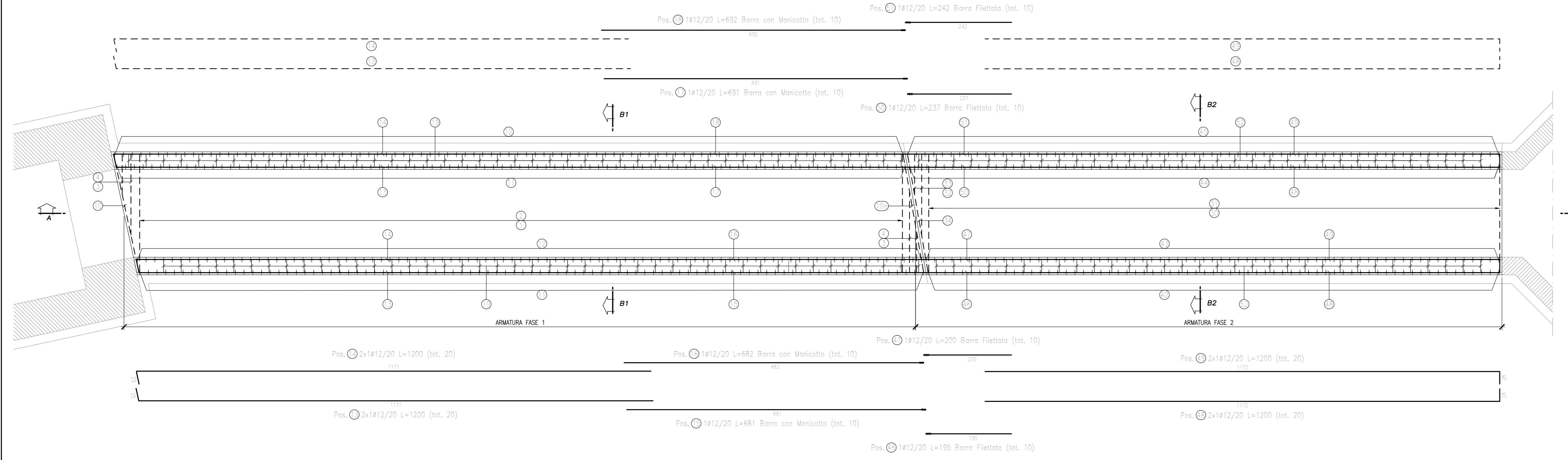
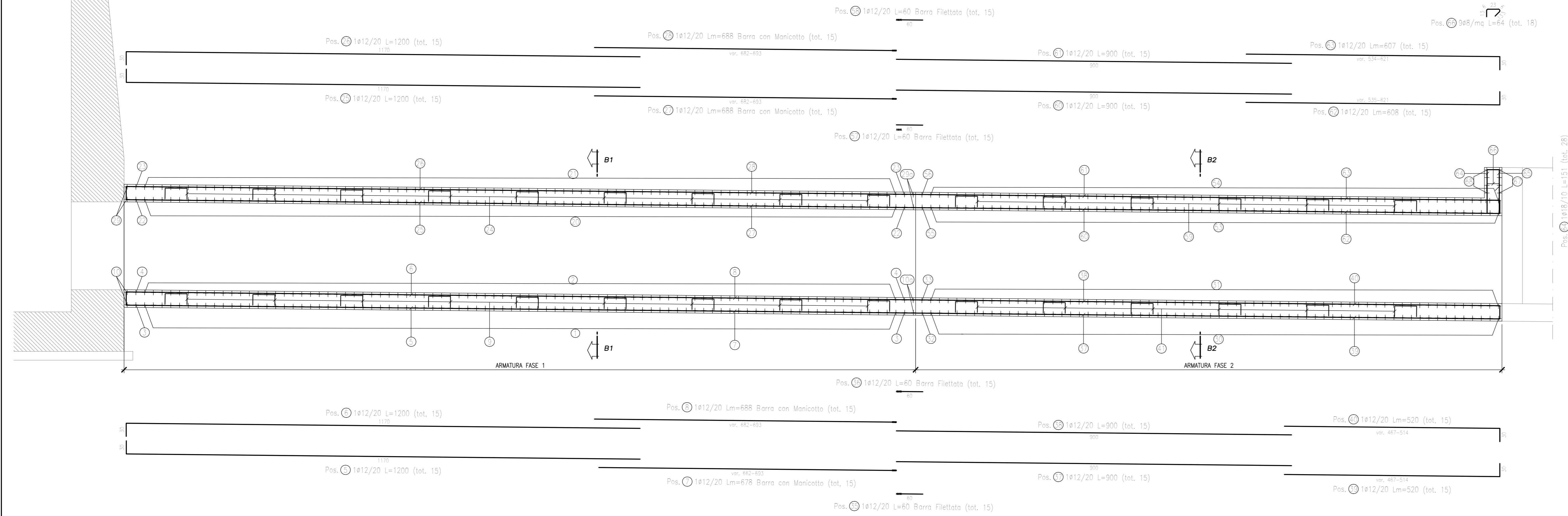


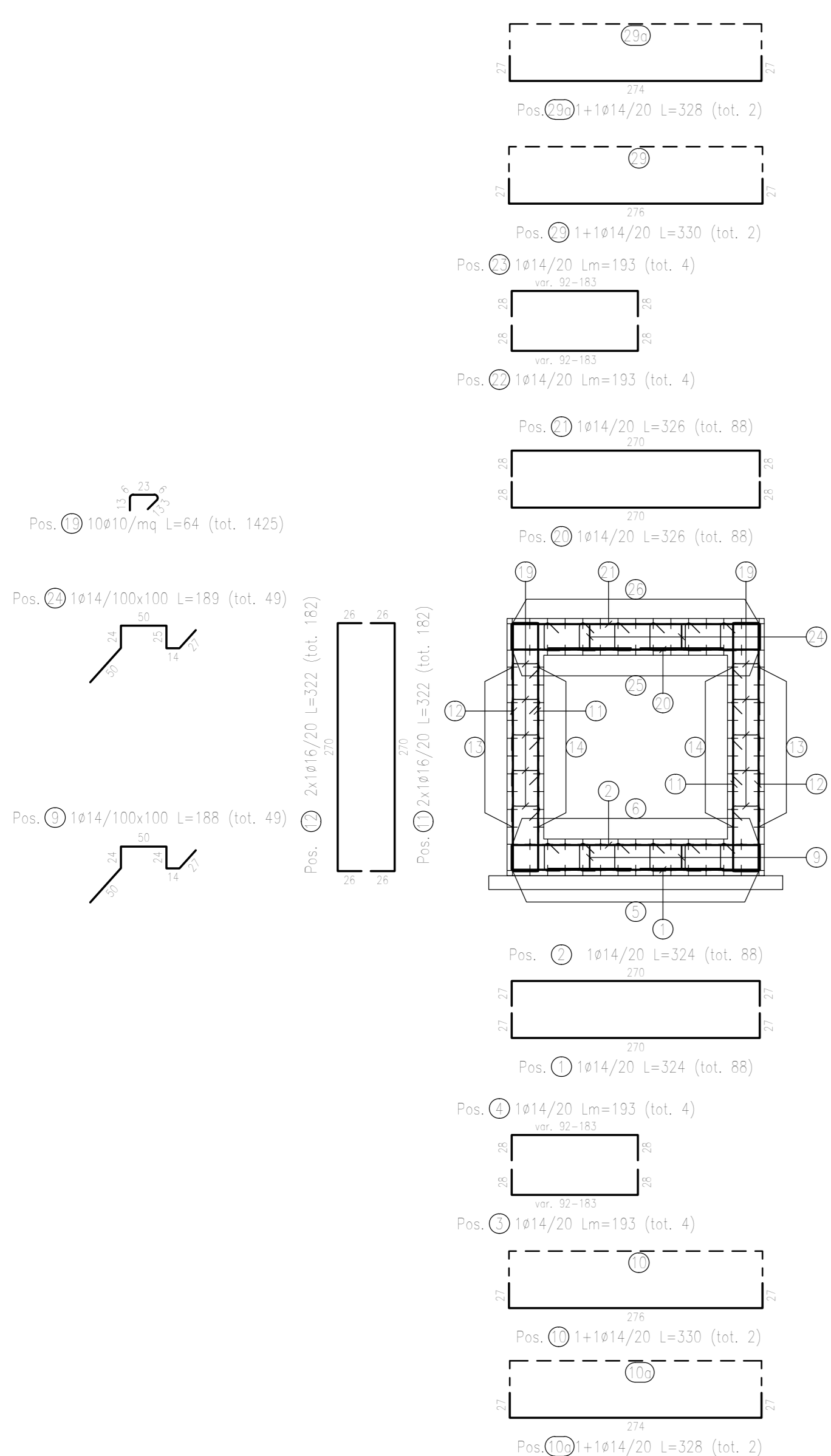
PIANTA SPICCATO - Scala 1:50 -



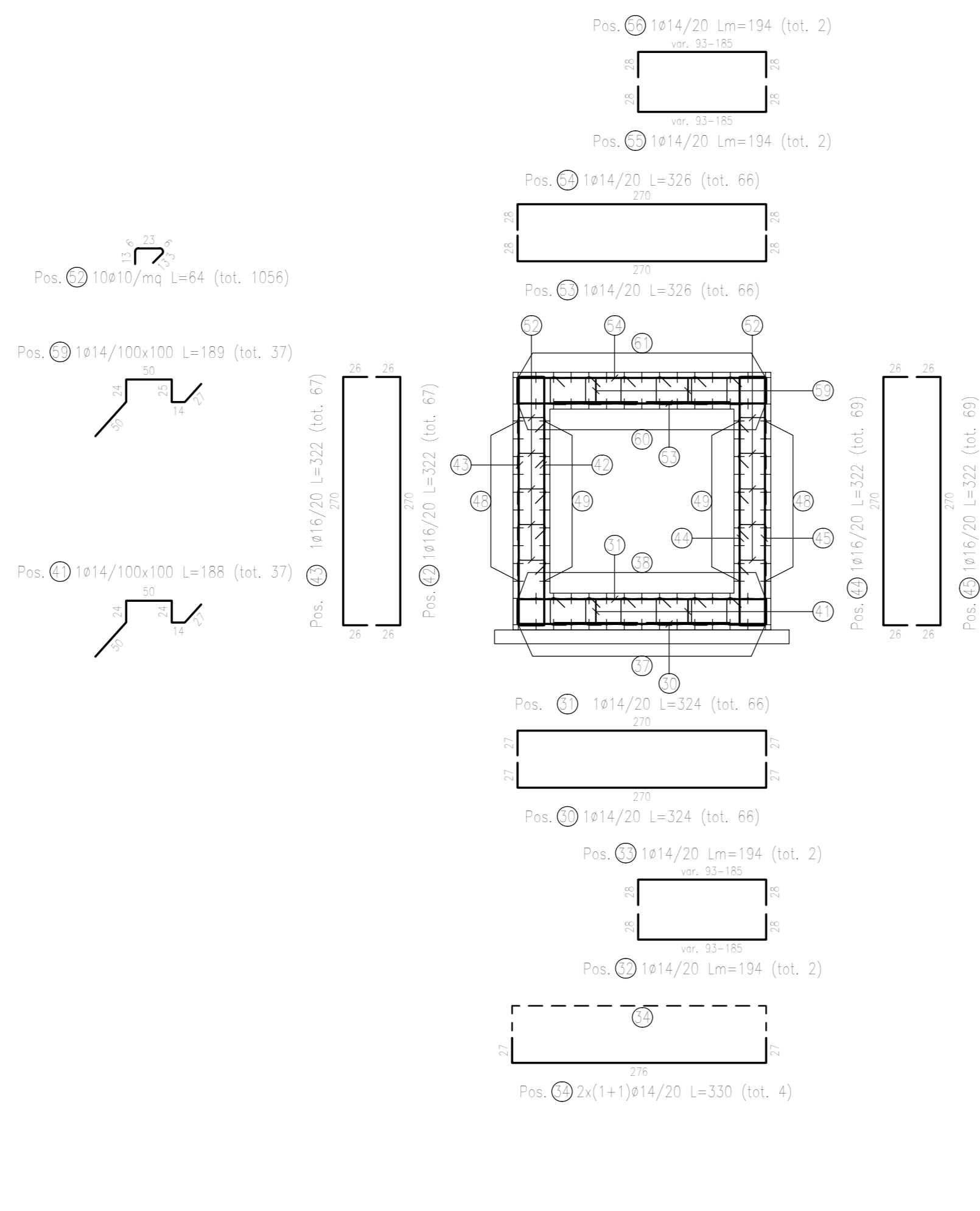
SEZIONE A-A - Scala 1:50 -



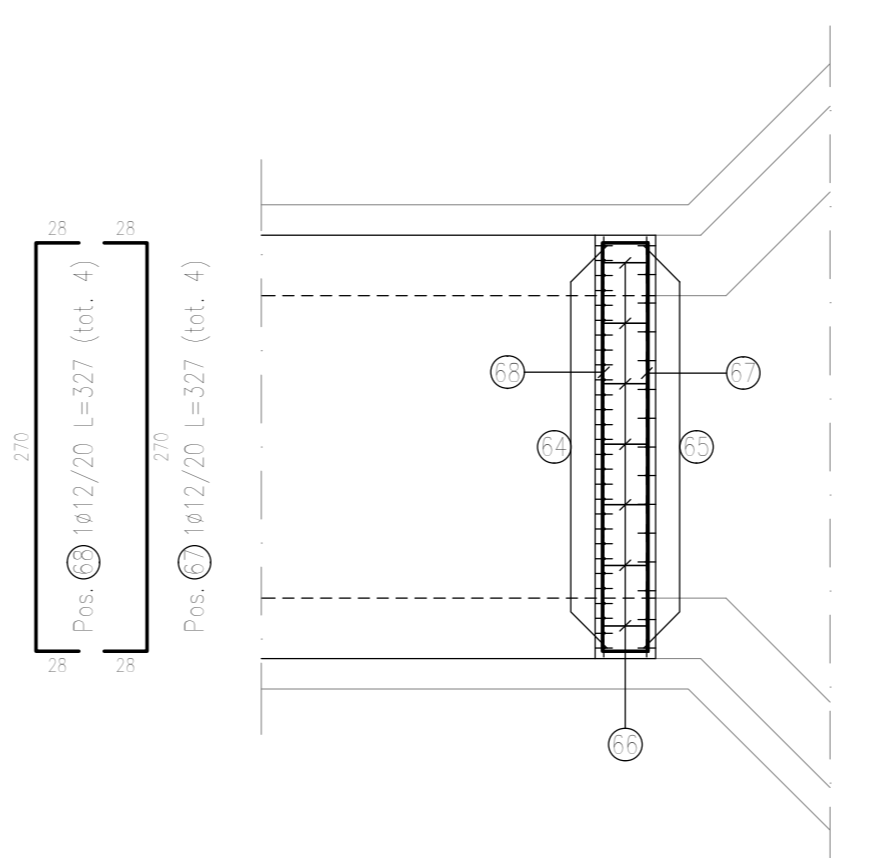
PIANTA B1-B1 - Scala 1:50 -



PIANTA B2-B2 - Scala 1:50 -



STRALCIO PIANTE COPERTURA - Scala 1:50 -



TOMBINO FASE 1

ELEMENTO: FONDAZIONE FASE 1						NELEMENTI: 1	
POSIZIONE	N. PEZZI	φ [mm]	L [cm]	L TOT [m]	PESO [kg]	CODICE	SCHEMA PIEGATURA (misure al filo esterno)
1	88	14	324,0	285,12	344,42	212	[Diagram]
2	88	14	324,0	285,12	344,42	252	[Diagram]
3	4	14	--- x ---	7,71	9,31	212	[Diagram]
4	4	14	--- x ---	7,71	9,31	252	[Diagram]
5	15	12	1200,0	180,00	159,84	151	[Diagram]
6	15	12	1200,0	180,00	159,84	191	[Diagram]
7	15	12	--- x ---	101,65	99,24	000	[Diagram]
8	15	12	--- x ---	103,13	91,58	000	[Diagram]
9	49	14	187,3	91,08	111,11	553	[Diagram]
10	2	14	328,0	6,40	7,97	212	[Diagram]
10a	2	14	328,0	6,56	7,92	212	[Diagram]
PESO TOTALE:						1335,96	

ELEMENTO: ELEVAZIONE FASE 1

ELEMENTO: ELEVAZIONE FASE 1						NELEMENTI: 1	
POSIZIONE	N. PEZZI	φ [mm]	L [cm]	L TOT [m]	PESO [kg]	CODICE	SCHEMA PIEGATURA (misure al filo esterno)
11	182	16	322,0	586,04	924,77	252	[Diagram]
12	182	16	322,0	586,04	924,77	212	[Diagram]
13	20	12	1200,0	240,01	213,13	151	[Diagram]
14	20	12	1200,0	240,01	213,13	151	[Diagram]
15	10	12	681,0	68,10	60,47	000	[Diagram]
16	10	12	682,0	68,20	60,56	000	[Diagram]
17	10	12	690,8	69,08	61,34	000	[Diagram]
18	10	12	692,0	69,20	61,45	000	[Diagram]
19	1425	10	63,7	908,25	960,39	555	[Diagram]
PESO TOTALE:						3080,01	

ELEMENTO: COPERTURA FASE 1

ELEMENTO: COPERTURA FASE 1						NELEMENTI: 1	
POSIZIONE	N. PEZZI	φ [mm]	L [cm]	L TOT [m]	PESO [kg]	CODICE	SCHEMA PIEGATURA (misure al filo esterno)
20	88	14	326,0	286,88	346,55	212	[Diagram]
21	88	14	326,0	286,88	346,55	252	[Diagram]
22	4	14	--- x ---	7,71	9,31	212	[Diagram]
23	4	14	--- x ---	7,71	9,31	252	[Diagram]
24	49	14	189,3	92,77	112,06	553	[Diagram]
25	15	12	1200,0	180,00	159,84	151	[Diagram]
26	15	12	1200,0	180,00	159,84	191	[Diagram]
27	15	12	--- x ---	103,13	91,58	000	[Diagram]
28	15	12	--- x ---	103,13	91,58	000	[Diagram]
29	2	14	330,0	6,40	7,97	212	[Diagram]
29a	2	14	328,0	6,56	7,92	212	[Diagram]
PESO TOTALE:						1342,51	

TOMBINO FASE 2

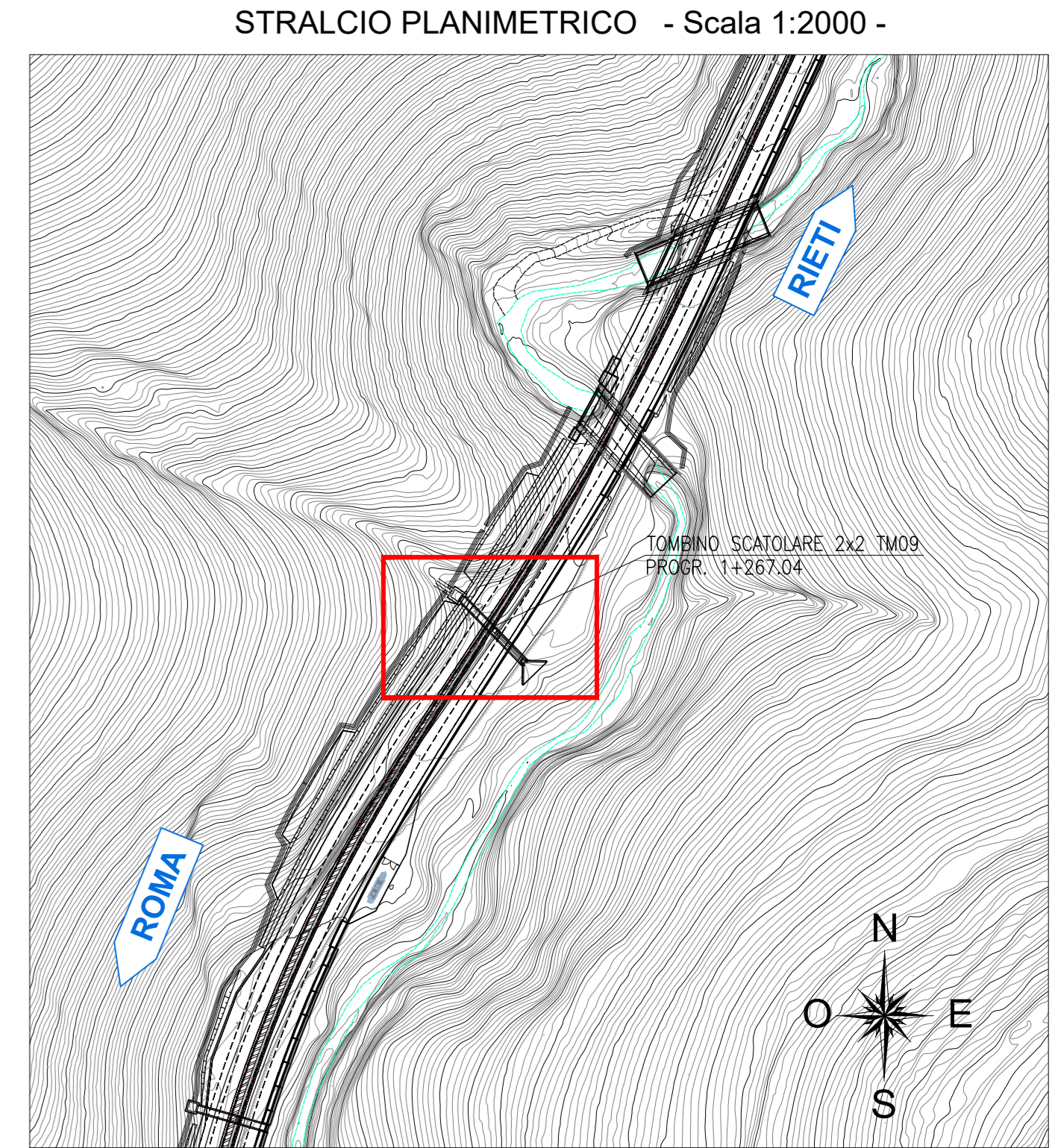
ELEMENTO: FONDAZIONE FASE 2						NELEMENTI: 1	
POSIZIONE	N. PEZZI	φ [mm]	L [cm]	L TOT [m]	PESO [kg]	CODICE	SCHEMA PIEGATURA (misure al filo esterno)
30	66	14	324,0	213,84	258,32	212	[Diagram]
31	66	14	324,0	213,84	258,32	252	[Diagram]
32	2	14	--- x ---	3,88	4,69	252	[Diagram]
33	2	14	--- x ---	3,88	4,69	212	[Diagram]
34	4	14	330,0	113,20	116,90	212	[Diagram]
35	15	12	60,0	9,00	7,99	000	[Diagram]
36	15	12	60,0	9,00	7,99	000	[Diagram]
37	15	12	900,0	135,00	119,88	000	[Diagram]
38	15	12	900,0	135,00	119,88	000	[Diagram]
39	15	12	--- x ---	78,08	69,33	151	[Diagram]
40	15	12	--- x ---	78,07	69,33	151	[Diagram]
41	37	14	187,3	69,46	83,30	553	[Diagram]
PESO TOTALE:						1020,27	

ELEMENTO: ELEVAZIONE FASE 2

ELEMENTO: ELEVAZIONE FASE 2						NELEMENTI: 1	
POSIZIONE	N. PEZZI	φ [mm]	L [cm]	L TOT [m]	PESO [kg]	CODICE	SCHEMA PIEGATURA (misure al filo esterno)
42	67	16	322,0	215,74	340,44	252	[Diagram]
43	67	16	322,0	215,74	340,44	212	[Diagram]
44	69	16	322,0	222,18	350,60	212	[Diagram]
45	69	16	322,0	222,18	350,60	252	[Diagram]
46	10	12	185,0	18,50	17,32	000	[Diagram]
47	10	12	200,0	20,00	17,76	000	[Diagram]
48	20	12	1200,4	240,08	213,19	151	[Diagram]
49	20	12	1200,4	240,08	213,19	111	[Diagram]
50	10	12	237,0	23,70	21,05	000	[Diagram]
51	10	12	242,0	24,20	21,49	000	[Diagram]
52	1056	10	63,7	673,06	415,28	555	[Diagram]
PESO TOTALE:						2301,36	

ELEMENTO: COPERTURA FASE 2

ELEMENTO: COPERTURA FASE 2						NELEMENTI: 1	
POSIZIONE	N. PEZZI	φ [mm]	L [cm]	L TOT [m]	PESO [kg]	CODICE	SCHEMA PIEGATURA (misure al filo esterno)
53	66	14	326,0	216,16	259,31	212	[Diagram]
54	66	14	326,0	216,16	259,31	252	[Diagram]
55	2	14	--- x ---	3,88	4,69	252	[Diagram]
56	2	14	--- x ---	3,88	4,69	212	[Diagram]
57	15	12	60,0	9,00	7,99	000	[Diagram]
58	15	12	60,0	9,00	7,99	000	[Diagram]
59	37	14	189,3	70,05	84,62	553	[Diagram]
60	15	12	900,0	135,00	119,88	000	[Diagram]
61	15	12	900,0	135,00	119,88	000	[Diagram]
62	15	12	--- x ---	91,20	80,93	151	[Diagram]
63	15	12	--- x ---	91,12	80,92	151	[Diagram]
64	28	16	151,0	42,28	84,46	252	[Diagram]
65	14	16	151,0	21,14	42,24	252	[Diagram]
66	18	8	63,7	11,47	4,53	555	[Diagram]
67	4	12	326,8	13,07	11,61	252	[Diagram]
68	4	12	326,8	13,07	11,61	232	[Diagram]
PESO TOTALE:						1185,94	



N.B. PER LE CARATTERISTICHE DEI MATERIALI SI RIMANDA ALL'ELABORATO TOPOGRAFICO/STRUTTURALE.
ESIGERE LE LAVORAZIONI DURANTE IL PERIODO DI MAGRA, COORDINANDOLE IN OGNI CASO CON LE INDICAZIONI DEL SERVIZIO METEOROLOGICO

anas Direzione Tecnica

STRADA STATALE 4 "VIA SALARIA"
Adeguamento della piattaforma stradale e messa in sicurezza dal km 56+000 al km 64+000
Stralcio 1 da pk 0+000 a pk 1+900

PROGETTO ESECUTIVO COD. RM 368

PROGETTAZIONE: R.T.I.: PROGER S.p.A. (capogruppo mandataria)
PROGIN S.p.A.
S.I.N.A. S.p.A. - BRENG S.r.l.

RESPONSABILE INTEGRAZIONE PRESTAZIONI SPECIALISTICHE: CAPOGRUPPO MANDATARIA: PROGER
Dot. Ing. Antonio GRIMALDI (Progin S.p.A.)
Dot. Ing. Michele Curiale (Progin S.p.A.)

IL GEOLOGO: Dot. Geol. Gianluca PANDOLFI ELMI (Progin S.p.A.)
Datore degli Impieghi nella Provincia di Roma n. 2776

IL COORDINATORE PER LA SICUREZZA IN FASE DI PROGETTAZIONE: MANDATARI: PROGIN
Dot. Ing. Michele Curiale (Progin S.p.A.)
Datore degli Impieghi nella Provincia di Roma n. 3246

VISTO IL RESPONSABILE UNICO DEL PROGETTO: Dot. Ing. Paolo NARDUCCI

PROTOCOLLO DATA 2022

STRALCIO 1
OPERE D'ARTE MINORI
TOMBINO ALLA PROGR. 1+267,04
Armatura tav. 1 di 2

CODICE PROGETTO	NOME FILE	REVISIONE	SCALA
DPI RM368 E23	T01TMO9STRAR01	C	150

REV.	DESCRIZIONE	DATA	REDATTO	VERIFICATO	APPROVATO
C	Emissione a seguito validazione e istruttoria ANAS	Genno 2024	E.LABBIANO	P.VALENTE	L.INFANTE
B	Emissione a seguito istruttoria ANAS	Maggio 2023	E.LABBIANO	P.VALENTE	L.INFANTE
A	Prima emissione	Agosto 2022	E.LABBIANO	P.VALENTE	L.INFANTE