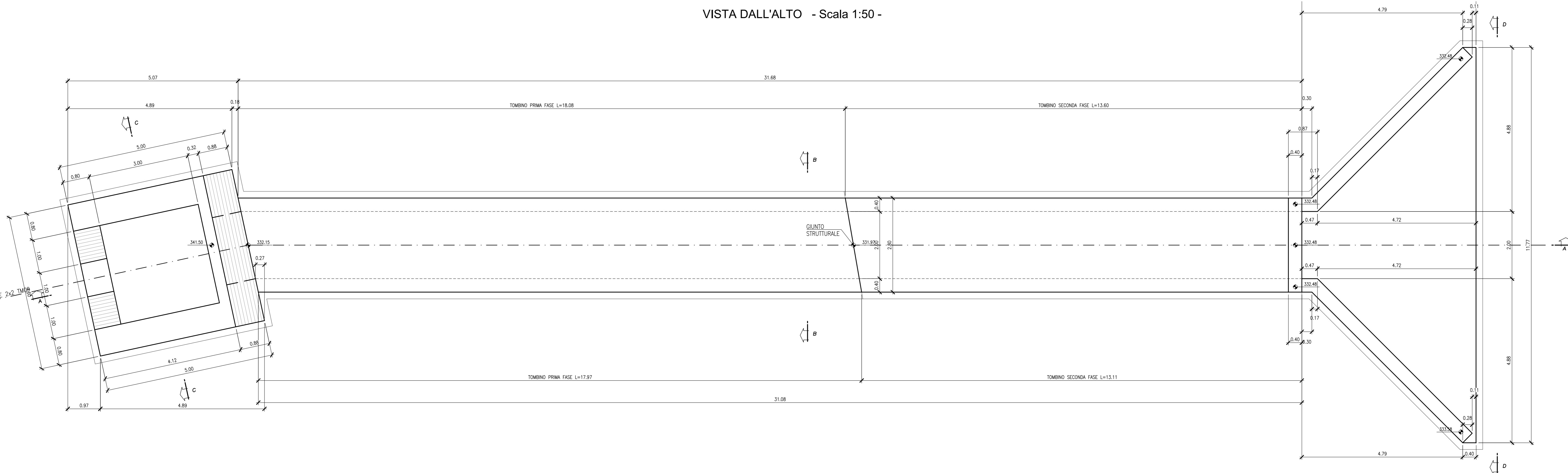
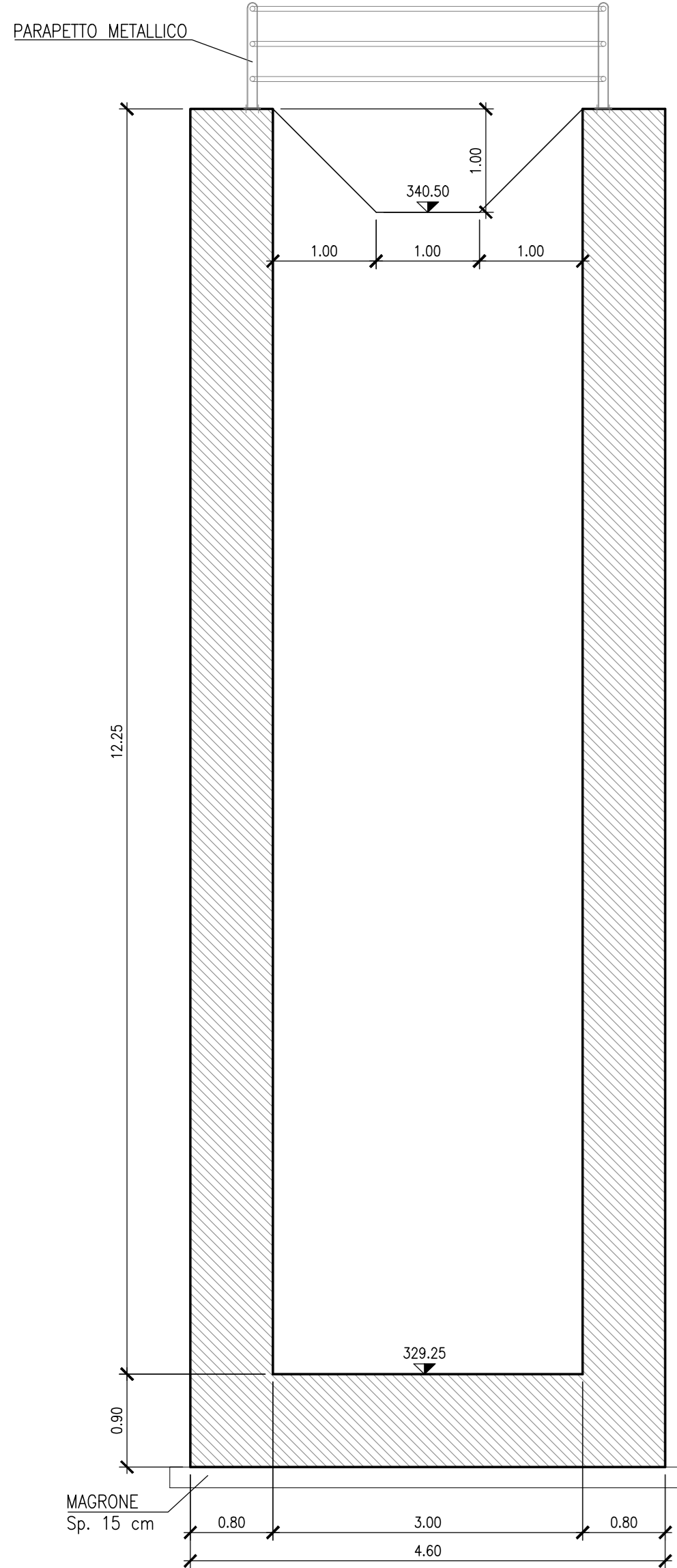


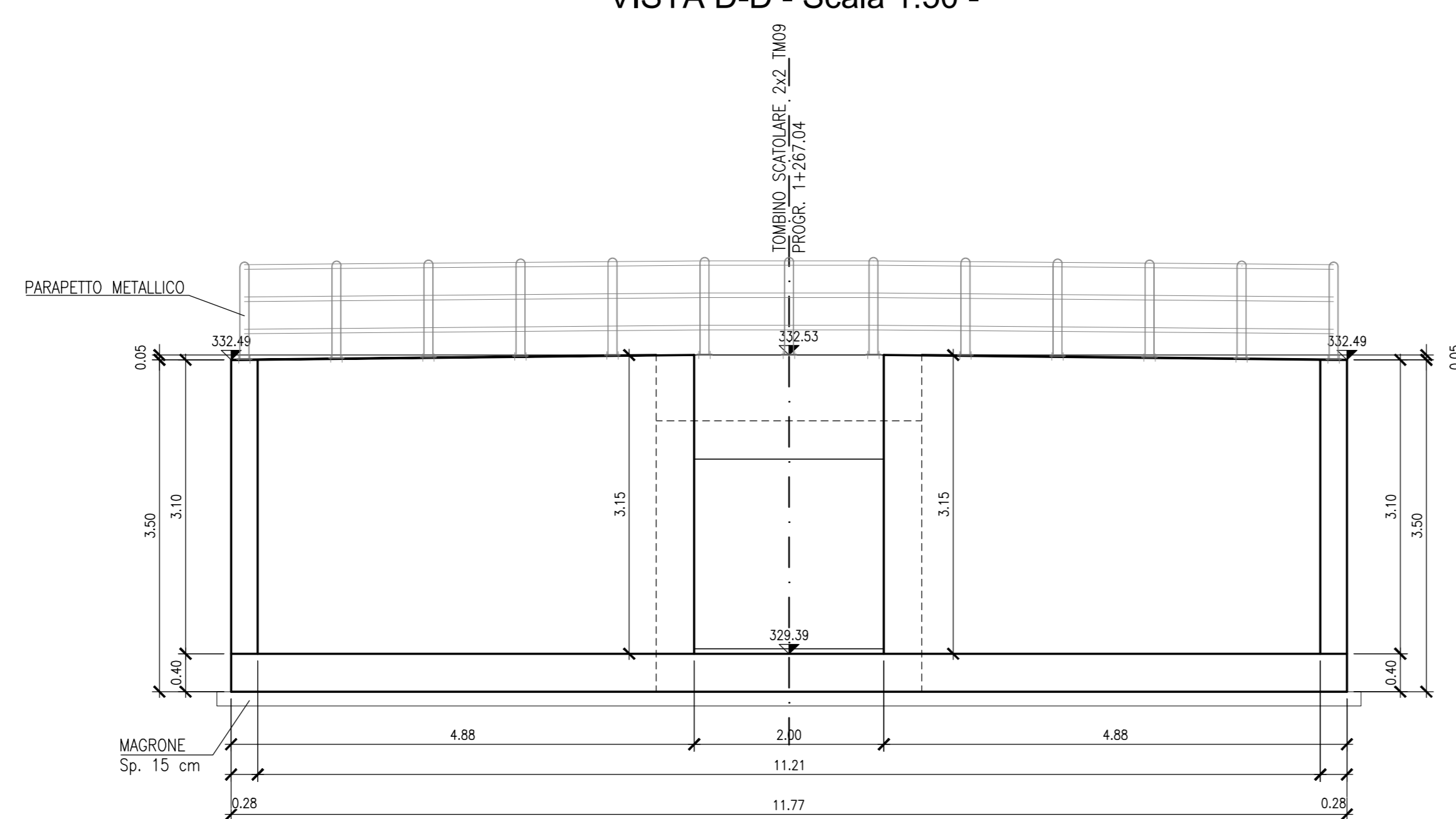
VISTA DALL'ALTO - Scala 1:50 -



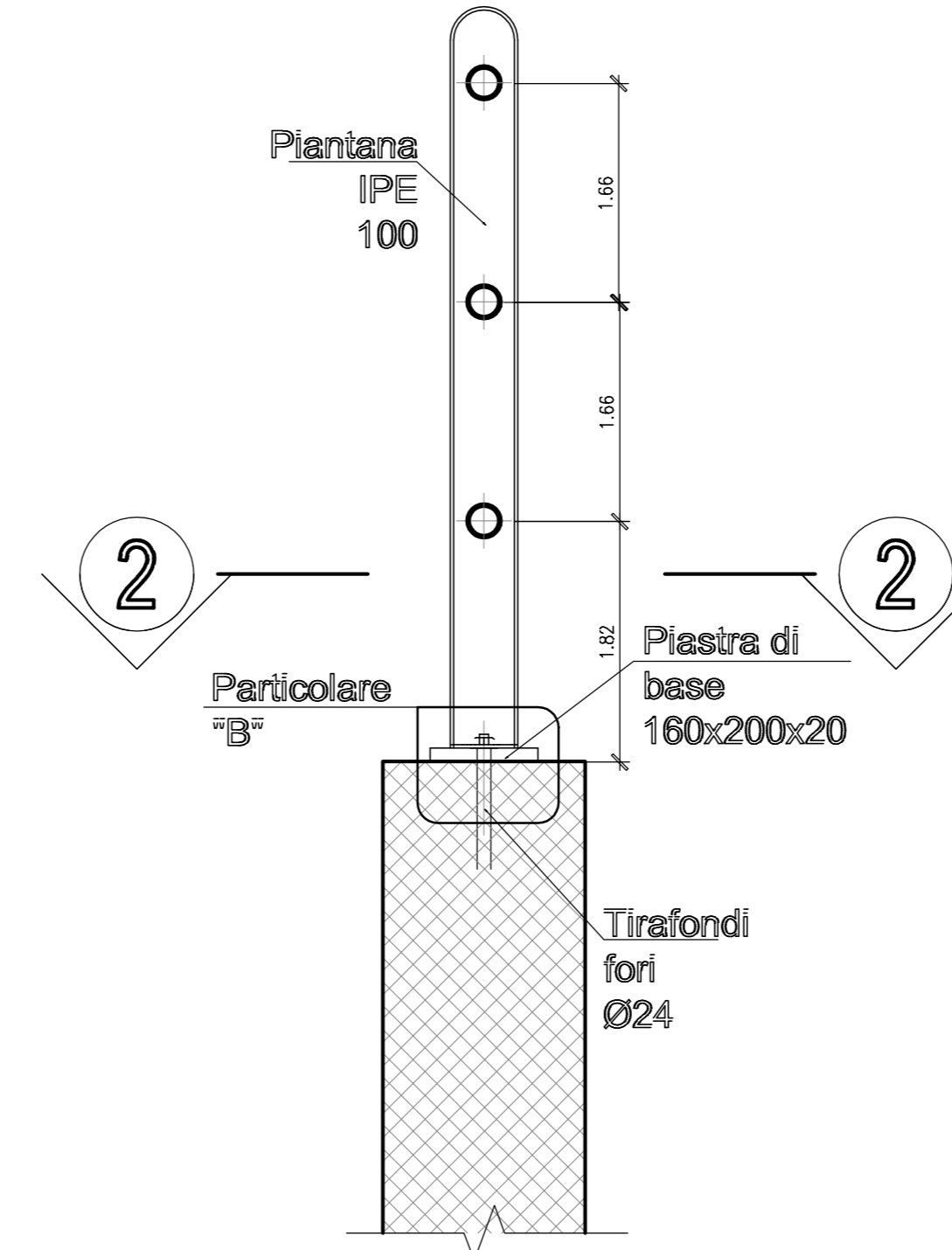
SEZIONE C-C - Scala 1:50 -



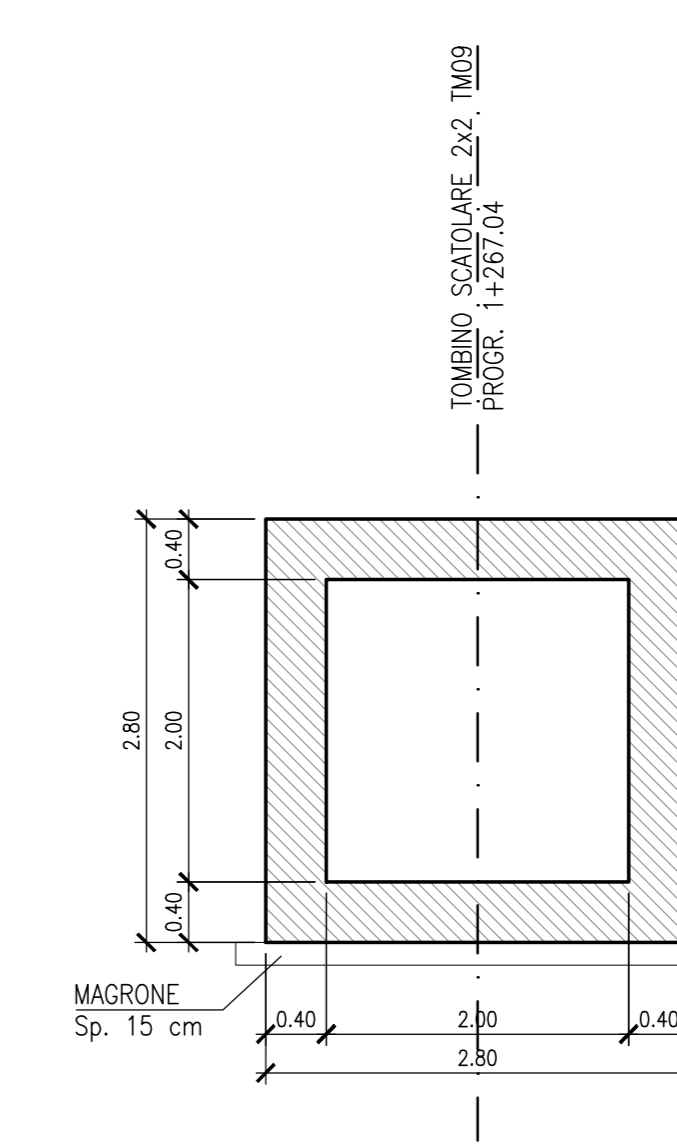
VISTA D-D - Scala 1:50 -



SEZIONE 3-3

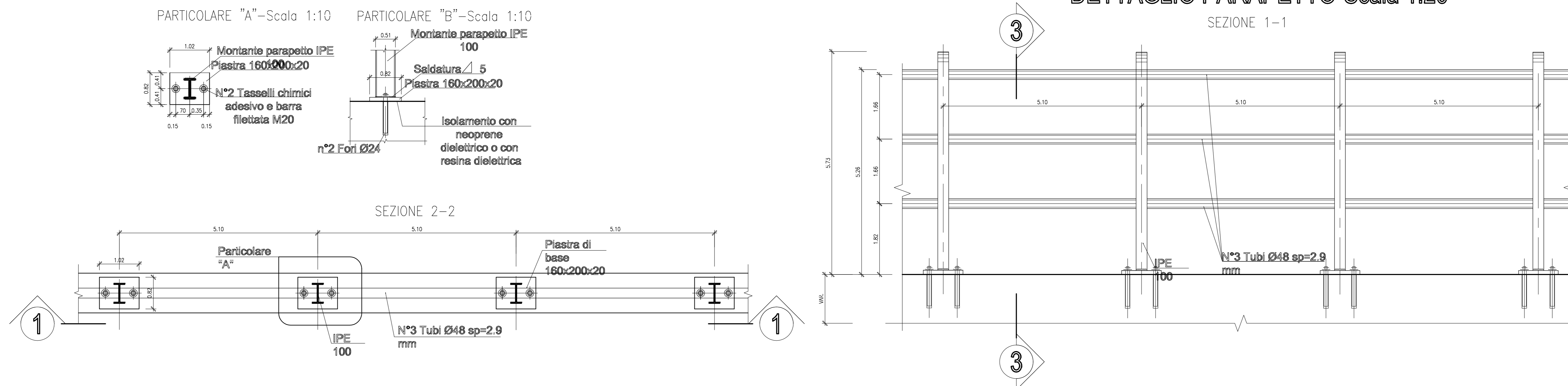


SEZIONE B-B - Scala 1:50 -



N.B. PER LE CARATTERISTICHE DEI MATERIALI SI RIMANDA ALL'ELABORATO TOPOGRAFICO. ESIGERE LE LAVORAZIONI DURANTE IL PERIODO DI MAGRA, COORDINANDOLE IN OGNI CASO CON LE INDICAZIONI DEL SERVIZIO METEOROLOGICO

DETTAGLIO PARAPETTO-Scala 1:20



anas Direzione Tecnica

STRADA STATALE 4 "VIA SALARIA"
Adeguamento della piattaforma stradale e messa in sicurezza dal km 56+000 al km 64+000
Stralcio 1 da pk 0+000 a pk 1+900

PROGETTO ESECUTIVO COD. RM 368

PROGETTAZIONE: R.T.I.: PROGER S.p.A. (capogruppo mandataria)
PROGIN S.p.A.
S.I.N.A. S.p.A. - BRENG S.r.l.

RESPONSABILE INTEGRAZIONE PRESTAZIONI SPECIALISTICHE: CAPOGRUPPO MANDATARIA:
Dot. Ing. Antonio GRIMALDI (Progin S.p.A.)
Dot. Ing. Gianluca FANFOLI ELMI (Progin S.p.A.)
Dot. Ing. Michele Curiale (Progin S.p.A.)

IL GEOLOGO:
Dot. Geol. Gianluca FANFOLI ELMI (Progin S.p.A.)
Dot. Ing. Michele Curiale (Progin S.p.A.)

IL COORDINATORE PER LA SICUREZZA IN FASE DI PROGETTAZIONE:
Dot. Ing. Paolo NARDUCCI

VISTO IL RESPONSABILE UNICO DEL PROGETTO:
Dot. Ing. Paolo NARDUCCI

PROTOCOLLO DATA

STRALCIO 1
OPERE D'ARTE MINORI
TOMBINO ALLA PROGR. 1+267.04
Carpenteria tav. 2 di 2

REV.	DESCRIZIONE	DATA	REDATTO	VERIFICATO	APPROVATO
C	Emissione a seguito validazione e istruttoria ANAS	Genno 2024	E.ABBASCIANO	P.VALENTE	L. INFANTE
B	Emissione a seguito istruttoria ANAS	Maggio 2023	E.ABBASCIANO	P.VALENTE	L. INFANTE
A	Prima emissione	Aprile 2022	E.ABBASCIANO	P.VALENTE	L. INFANTE