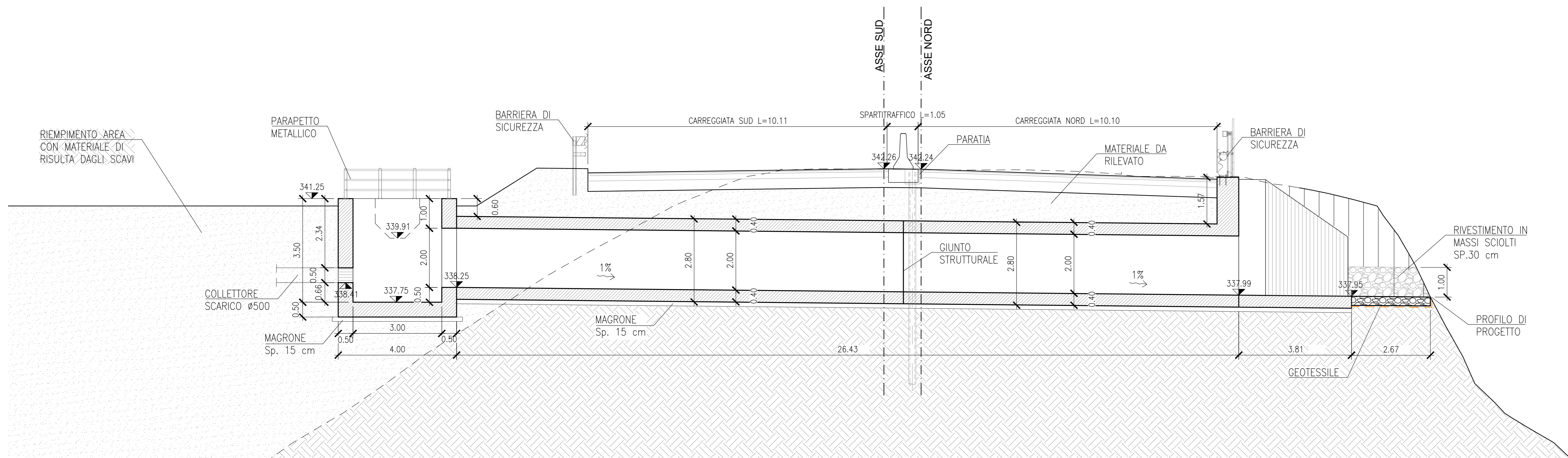


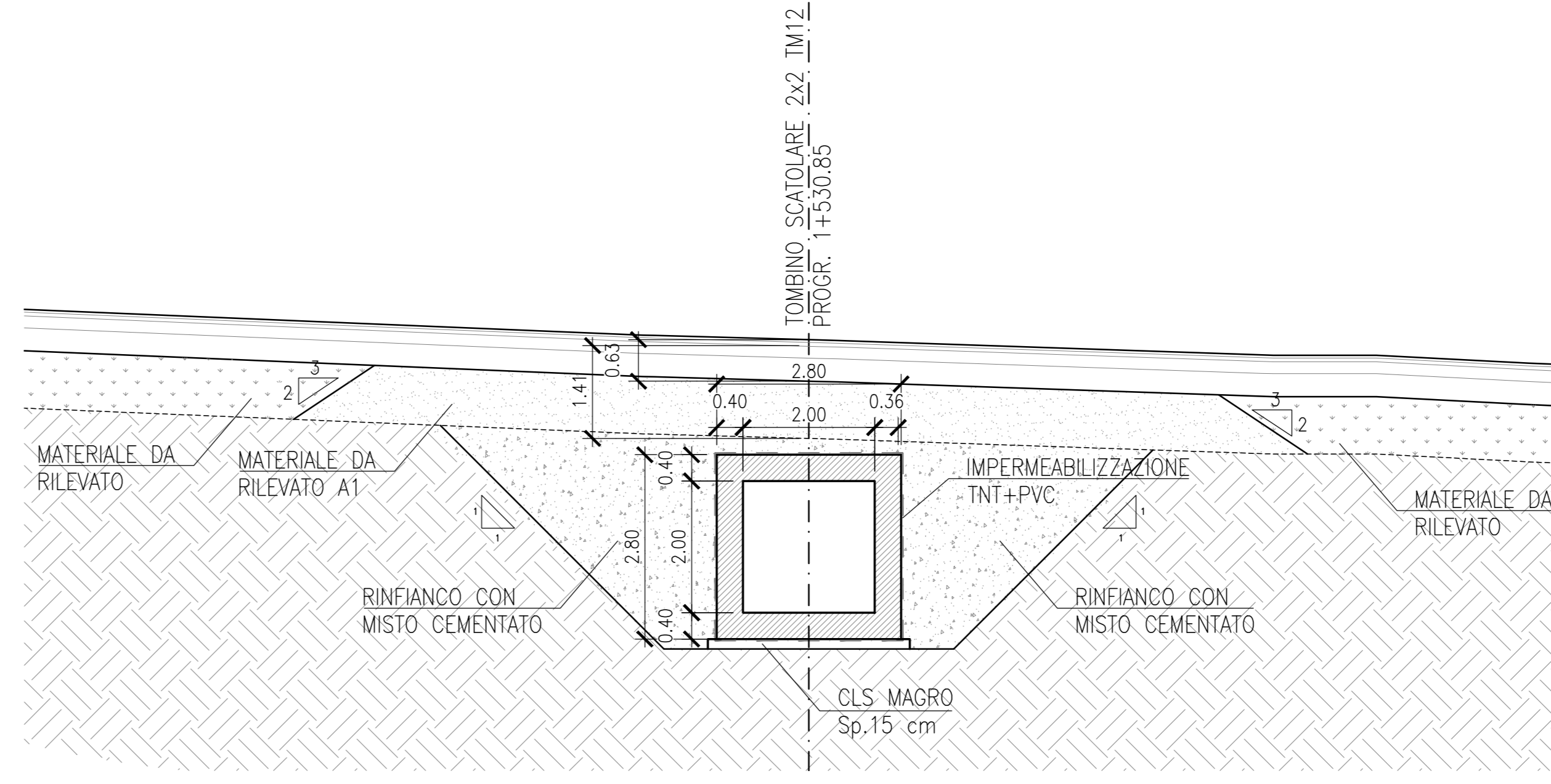
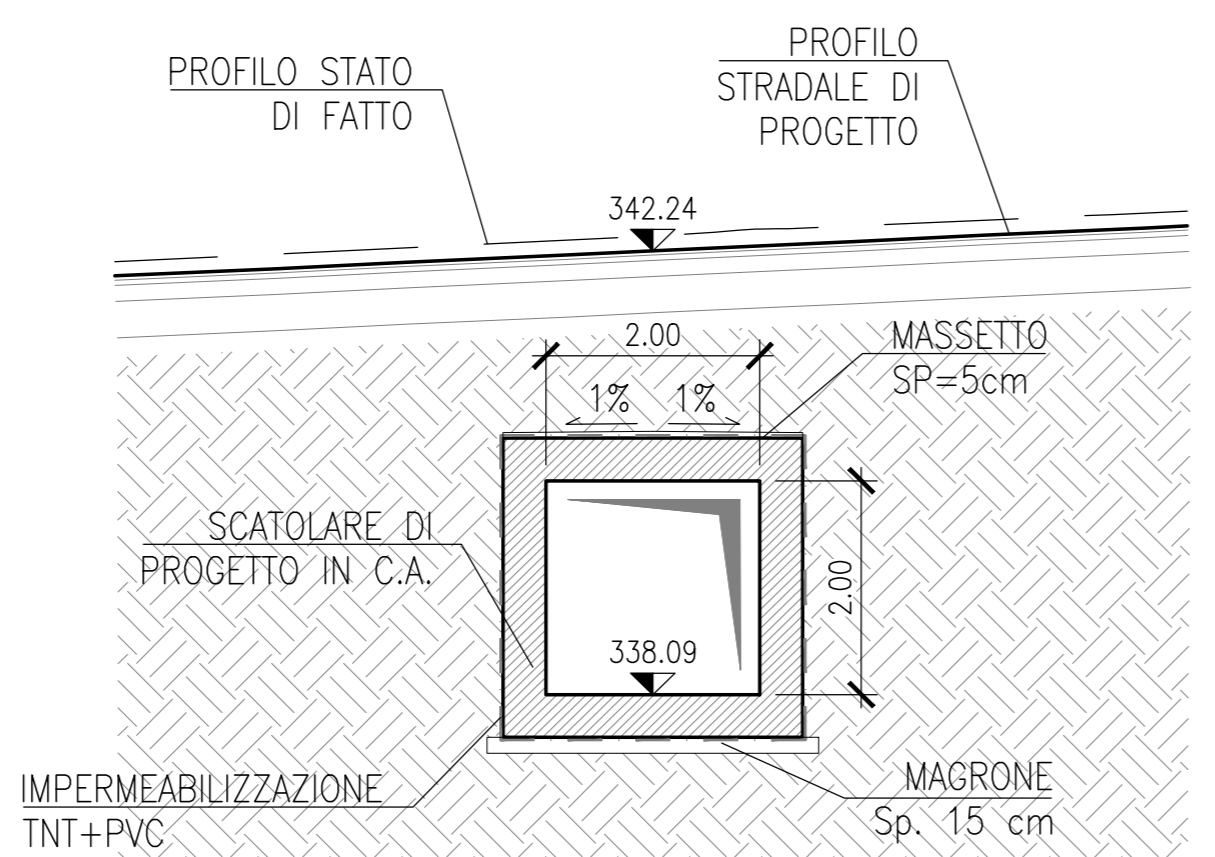
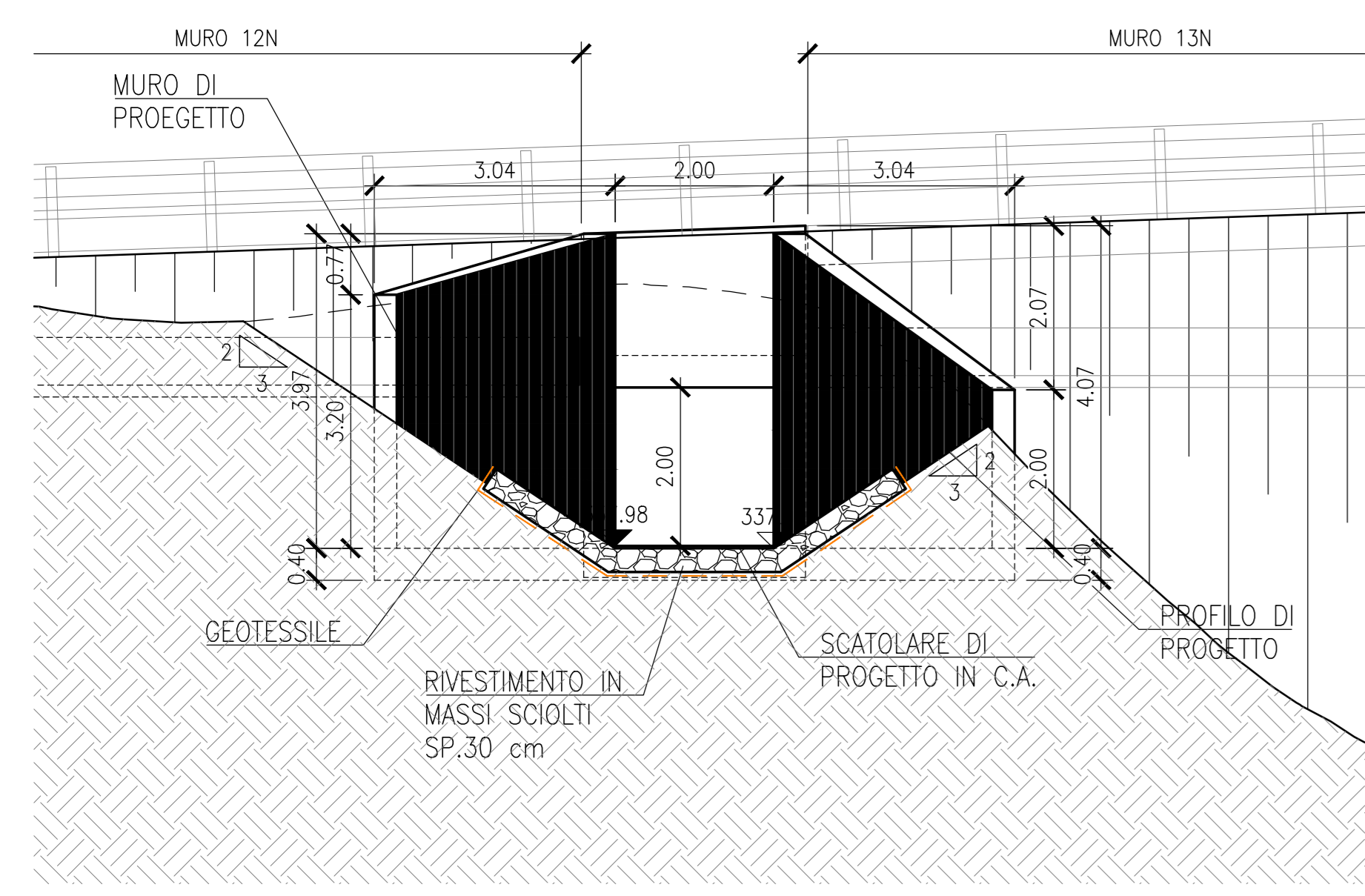
N.B.:
 PER LE CARATTERISTICHE DEI MATERIALI SI RIMANDA ALL'ELABORATO T010M00STRD101A
 ESEGUIRE LE LAVORAZIONI DURANTE IL PERIODO DI MAGRA, COORDINANDOLE IN OGNI CASO CON LE INDICAZIONI DEL SERVIZIO METEOROLOGICO



PROSPETTO DI VALLE - Scala 1:100 -

SEZIONE TRASVERSALE IN ASSE CARREGGIATA NORD - Scala 1:100 -

SEZIONE DI TRANSIZIONE - Scala 1:100 -



anas Direzione Tecnica

STRADA STATALE 4 "VIA SALARIA"
 Adeguamento della piattaforma stradale e messa in sicurezza dal km 56+000 al km 64+000
 Stralcio 1 da pk 0+000 a pk 1+900

PROGETTO ESECUTIVO COD. RM 368

PROGETTAZIONE: R.T.I.: PROGER S.p.A. (capogruppo mandataria)
 PROGIN S.p.A.
 S.I.N.A. S.p.A. - BRENG S.r.l.

RESPONSABILE INTEGRAZIONE PRESTAZIONI SPECIALISTICHE: CAPOGRUPPO MANDATARIA:
 Dott. Ing. Antonio GRIMALDI (Progin S.p.A.)
 Ordine degli Ingegneri della Provincia di Napoli n. 23799

IL GEOLOGO:
 Dott. Geol. Gianluca PANDOLFI ELMI (Progin S.p.A.)
 Ordine dei Geologi Regione Umbria n. 467

MANDANTI:
PROGIN Direttore Tecnico:
 Dott. Ing. Lorenzo INFANTE
 Ordine degli Ingegneri della Provincia di Salerno n. 3448

IL COORDINATORE PER LA SICUREZZA IN FASE DI PROGETTAZIONE:
 Dott. Ing. Michele Curiale (Progin S.p.A.)

VISTO: IL RESPONSABILE UNICO DEL PROGETTO:
 Dott. Ing. Paolo NARDOCCI

PROTOCOLLO DATA 202_

STRALCIO 1
 OPERE D'ARTE MINORI
 TOMBINO ALLA PROGR. 1+530.85
 Stralcio planimetrico, pianta e sezioni

CODICE PROGETTO	NOME FILE	REVISIONE	SCALA:
DP RM368 E23	T01TM12STRD101C.DWG	C	VARIE
C	Emissione a seguito validazione e istruttoria ANAS	Gennaio 2024	E.ABBASCIANO P.VALENTE L. INFANTE
B	Emissione a seguito istruttoria ANAS	Maggio 2023	E.ABBASCIANO P.VALENTE L. INFANTE
A	Prima emissione	Agosto 2022	E.ABBASCIANO P.VALENTE L. INFANTE
REV.	DESCRIZIONE	DATA	REDDATTO VERIFICATO APPROVATO