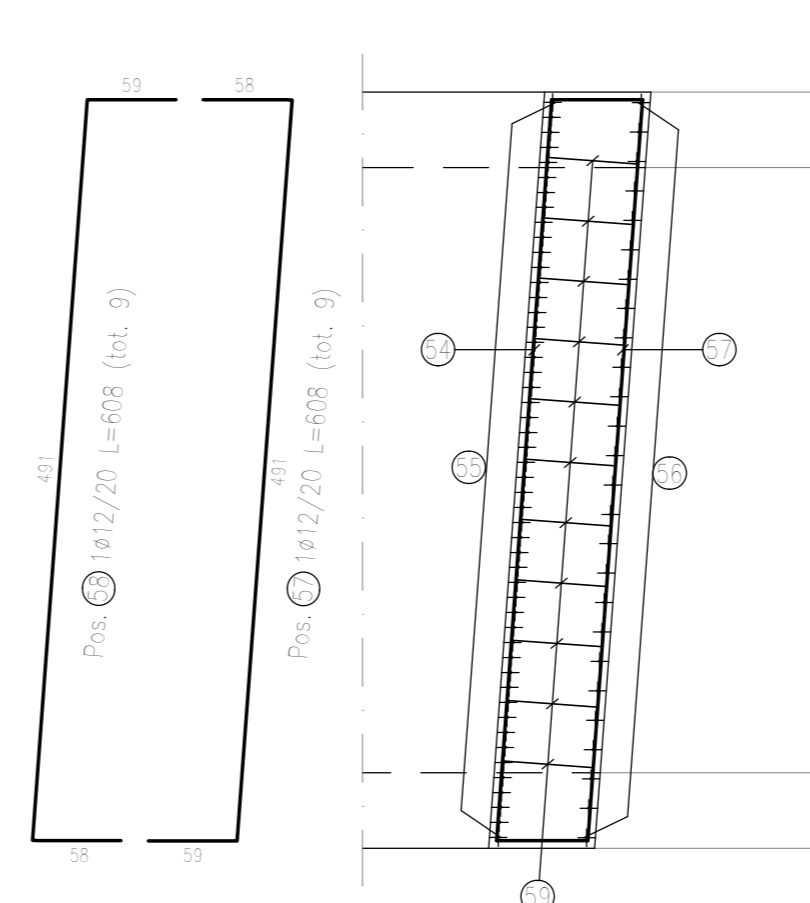
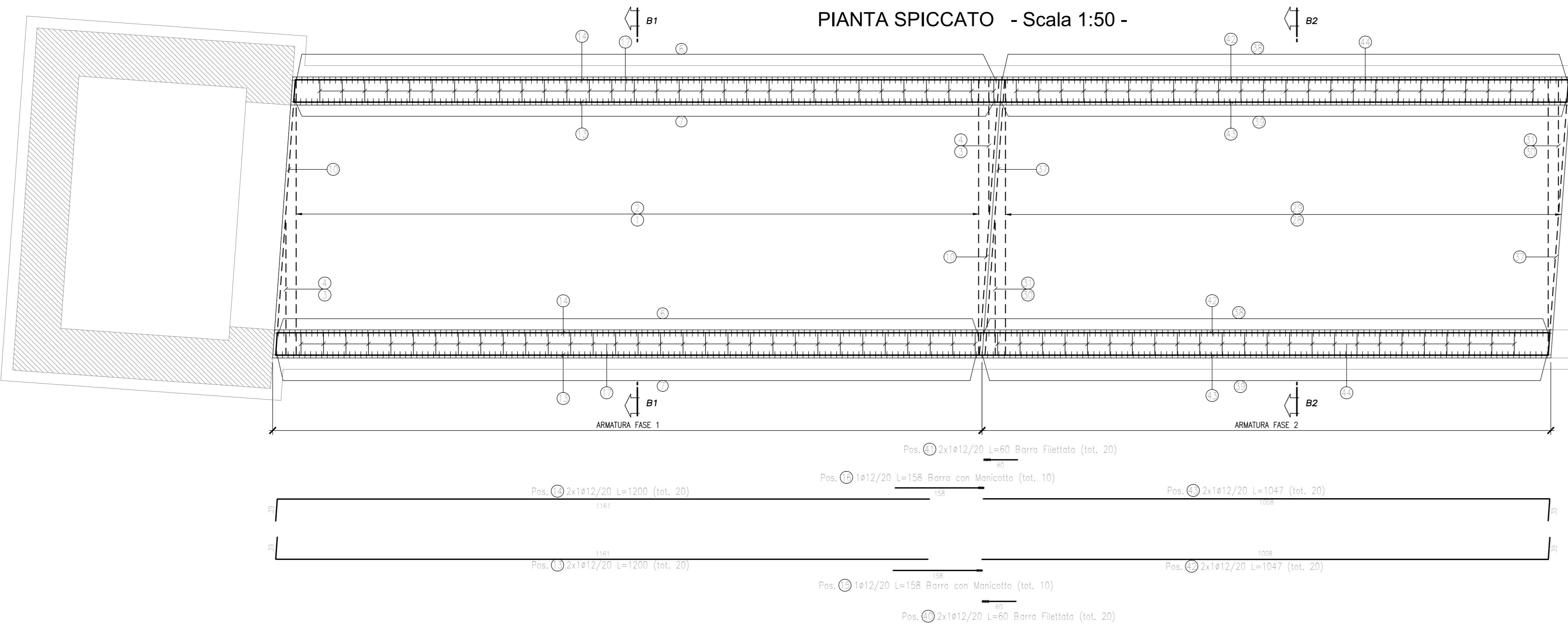


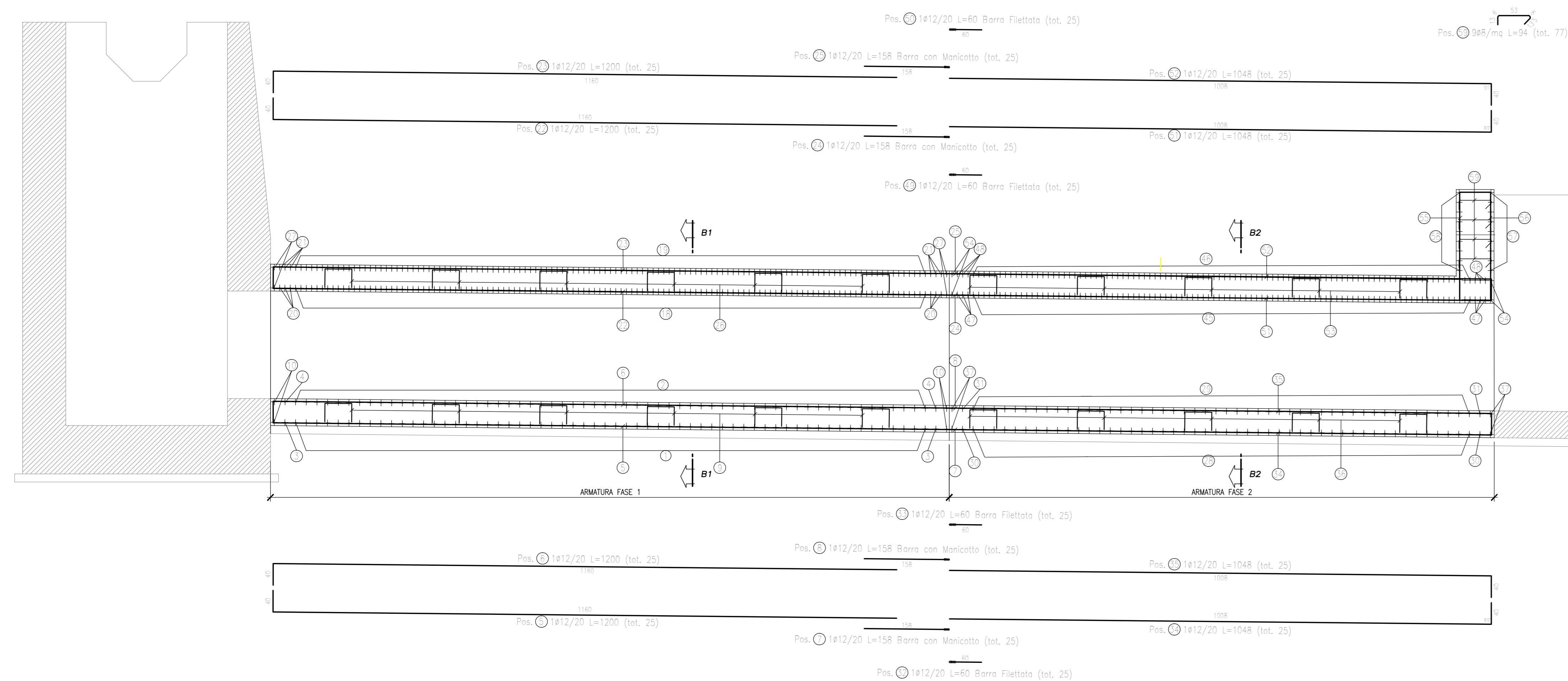
STRALCIO PIANTA COPERTURA - Scala 1:50 -



PIANTA SPICCATO - Scala 1:50 -



SEZIONE LONGITUDINALE - Scala 1:50 -

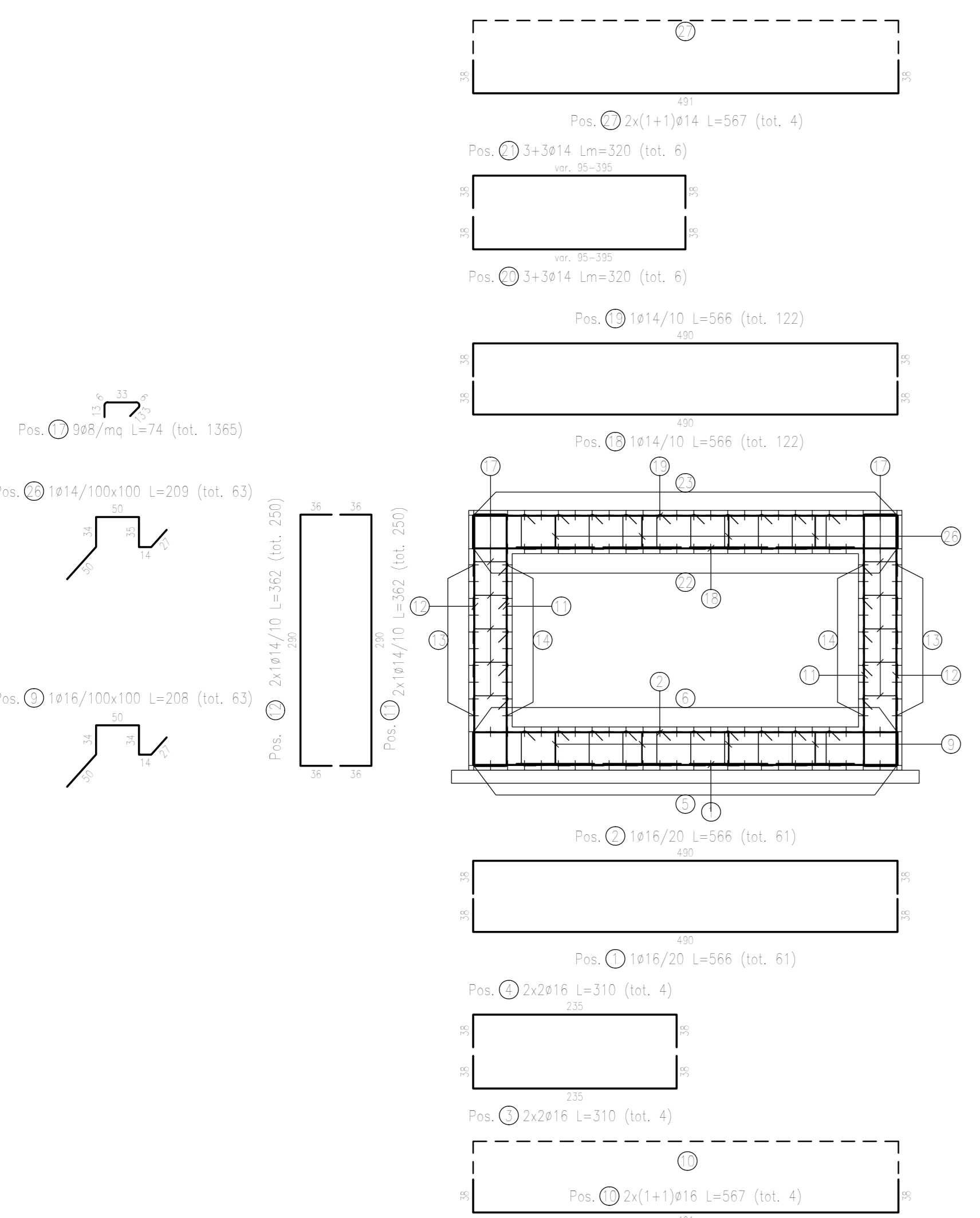


TOMBINO FASE 1							
ELEMENTO: FONDAZIONE FASE 1				NELEMENTI: 1			
POSIZIONE	N. PEZZI	φ [mm]	L [cm]	L. TOT [m]	PESO [kg]	SCHEMA PIEGATURA (misure al filo esterno)	
1	61	16	566,0	345,26	544,82	212	
2	61	16	566,0	345,26	544,82	252	
3	4	16	310,2	12,41	19,58	212	
4	4	16	310,2	12,41	19,58	252	
5	25	12	1200,0	300,00	266,40	151	
6	25	12	1200,0	300,00	266,40	191	
7	25	12	158,0	39,50	35,08	000	
8	25	12	158,0	39,50	35,08	000	
9	63	16	207,7	130,86	206,50	553	
10	4	16	567,0	22,68	35,79	212	
<b>PESO TOTALE:</b>					<b>1974,05</b>		

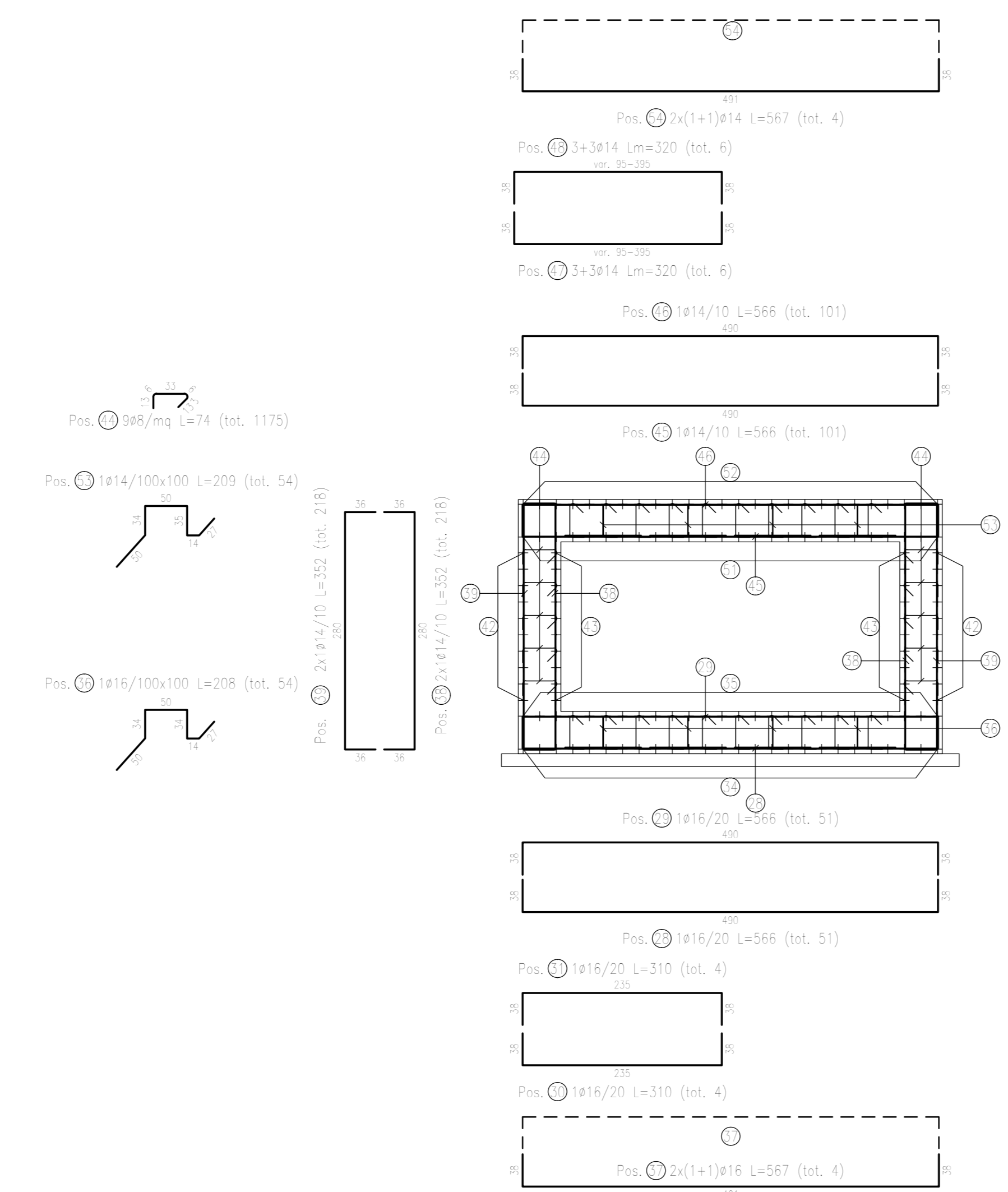
ELEVAZIONE FASE 1							
ELEMENTO: COPERTURA FASE 1				NELEMENTI: 1			
POSIZIONE	N. PEZZI	φ [mm]	L [cm]	L. TOT [m]	PESO [kg]	SCHEMA PIEGATURA (misure al filo esterno)	
11	250	14	562,0	995,00	1033,24	252	
12	250	14	562,0	995,00	1033,24	212	
13	20	12	1199,8	239,95	215,08	151	
14	20	12	1200,0	240,00	213,12	151	
15	10	12	158,4	15,84	14,06	000	
16	10	12	157,5	15,75	13,09	000	
17	1365	8	73,7	1006,51	397,57	555	
<b>PESO TOTALE:</b>					<b>3038,30</b>		

ELEVAZIONE FASE 2							
ELEMENTO: FONDAZIONE FASE 2				NELEMENTI: 1			
POSIZIONE	N. PEZZI	φ [mm]	L [cm]	L. TOT [m]	PESO [kg]	SCHEMA PIEGATURA (misure al filo esterno)	
18	122	14	566,0	690,52	834,15	212	
19	122	14	566,0	690,52	834,15	252	
20	6	14	--- x ---	19,21	23,21	212	
21	6	14	--- x ---	19,21	23,21	252	
22	25	12	1200,0	300,00	266,40	151	
23	25	12	1200,0	300,00	266,40	191	
24	25	12	158,0	39,50	35,08	000	
25	25	12	158,0	39,50	35,08	000	
26	63	16	209,3	131,81	199,30	553	
27	4	16	567,0	22,68	27,40	212	
<b>PESO TOTALE:</b>					<b>2504,38</b>		

PIANTA B1-B1 - Scala 1:50 -



PIANTA B2-B2 - Scala 1:50 -



TOMBINO FASE 2							
ELEMENTO: FONDAZIONE FASE 2				NELEMENTI: 1			
POSIZIONE	N. PEZZI	φ [mm]	L [cm]	L. TOT [m]	PESO [kg]	SCHEMA PIEGATURA (misure al filo esterno)	
28	51	16	566,0	288,66	455,51	212	
29	51	16	566,0	288,66	455,51	252	
30	4	16	310,2	12,41	19,58	252	
31	4	16	310,2	12,41	19,58	212	
32	25	12	60,0	15,00	13,32	000	
33	25	12	60,0	15,00	13,32	000	
34	25	12	1048,0	262,00	232,66	151	
35	25	12	1048,0	262,00	232,67	151	
36	54	16	207,7	112,17	177,00	553	
37	4	16	567,0	22,68	35,79	212	
<b>PESO TOTALE:</b>					<b>1654,94</b>		

ELEVAZIONE FASE 2							
ELEMENTO: COPERTURA FASE 2				NELEMENTI: 1			
POSIZIONE	N. PEZZI	φ [mm]	L [cm]	L. TOT [m]	PESO [kg]	SCHEMA PIEGATURA (misure al filo esterno)	
38	218	14	352,0	767,36	926,97	252	
39	218	14	352,0	767,36	926,97	212	
40	20	12	60,0	12,00	10,66	000	
41	20	12	60,0	12,00	10,66	000	
42	20	12	1047,0	261,75	185,95	151	
43	20	12	1046,8	259,35	185,90	151	
44	1175	8	73,7	866,41	342,23	555	
<b>PESO TOTALE:</b>					<b>2589,34</b>		

ELEVAZIONE FASE 2							
ELEMENTO: COPERTURA FASE 2				NELEMENTI: 1			
POSIZIONE	N. PEZZI	φ [mm]	L [cm]	L. TOT [m]	PESO [kg]	SCHEMA PIEGATURA (misure al filo esterno)	
45	101	14	566,0	571,66	690,57	212	
46	101	14	566,0	571,66	690,57	252	
47	6	14	--- x ---	19,21	23,21	252	
48	6	14	--- x ---	19,21	23,21	212	
49	25	12	60,0	15,00	13,32	000	
50	25	12	60,0	15,00	13,32	000	
51	25	12	1048,0	262,00	232,66	151	
52	25	12	1048,0	262,00	232,66	151	
53	54	16	209,3	113,03	136,54	553	
54	4	16	567,0	22,68	27,40	212	
55	50	18	--- x ---	157,00	313,60	252	
56	25	16	--- x ---	78,50	156,84	252	
57	9	12	608,1	54,73	48,60	252	
58	9	12	607,9	54,71	48,58	252	
59	77	8	83,9	72,32	28,57	555	
<b>PESO TOTALE:</b>					<b>2679,74</b>		

N.BE PER LE CARATTERISTICHE DEI MATERIALI SI RIMANDA ALL'ELABORATO TOIMMAGGIOTOTIA  
ESeguire LE LAVORAZIONI DURANTE IL PERIODO DI MAGRA, COORDINANDOLE IN OGNI CASO CON LE INDICAZIONI DEL SERVIZIO METEOROLOGICO



STRADA STATALE 4 "VIA SALARIA"  
Adeguamento della piattaforma stradale e messa in sicurezza dal km 56+000 al km 64+000  
Stralcio 1 da pk 0+000 a pk 1+900

PROGETTO ESECUTIVO COD. RM 368  
PROGETTAZIONE: R.T.I.: PROGER S.p.A. (capogruppo mandataria)  
PROGIN S.p.A.  
S.I.N.A. S.p.A. - BRENG S.r.l.

RESPONSABILE INTEGRAZIONE PRESTAZIONI SPECIALISTICHE: Dott. Ing. Antonio GRIMALDI (Progin S.p.A.)  
CAPOGRUPPO MANDATARIA: PROGER  
MANDANTI: PROGIN  
IL GEOLOGO: Dott. Geol. Gianluca PANDOLFI ELMI (Progin S.p.A.)  
IL COORDINATORE PER LA SICUREZZA IN FASE DI PROGETTAZIONE: Dott. Ing. Michele Curiale (Progin S.p.A.)  
VISTO IL RESPONSABILE UNICO DEL PROGETTO: Dott. Ing. Paolo NARDUCCI

STRALCIO 1  
OPERE D'ARTE MINORI  
TOMBINO ALLA PROGR. 1+632,26  
Armatura tav. 1 di 2

DP	RM368	E23	T01	TM13	STR	AR01	C	150
REV.	DESCRIZIONE	DATA	REDATTO	VERIFICATO	APPROVATO	REVISIONE	SCALA	
C	Emissione a seguito validazione e istruttoria ANAS	Genese 2024	E.ABBASCIANO	P.VALENTE	L. INFANTE			
B	Emissione a seguito istruttoria ANAS	Maggio 2023	E.ABBASCIANO	P.VALENTE	L. INFANTE			
A	Prima emissione	Agosto 2022	E.ABBASCIANO	P.VALENTE	L. INFANTE			