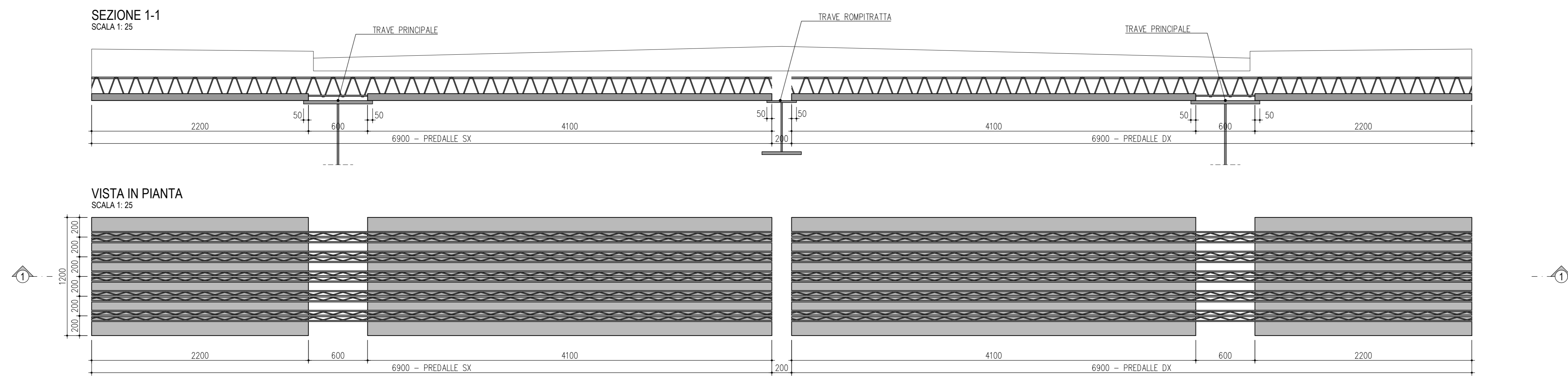
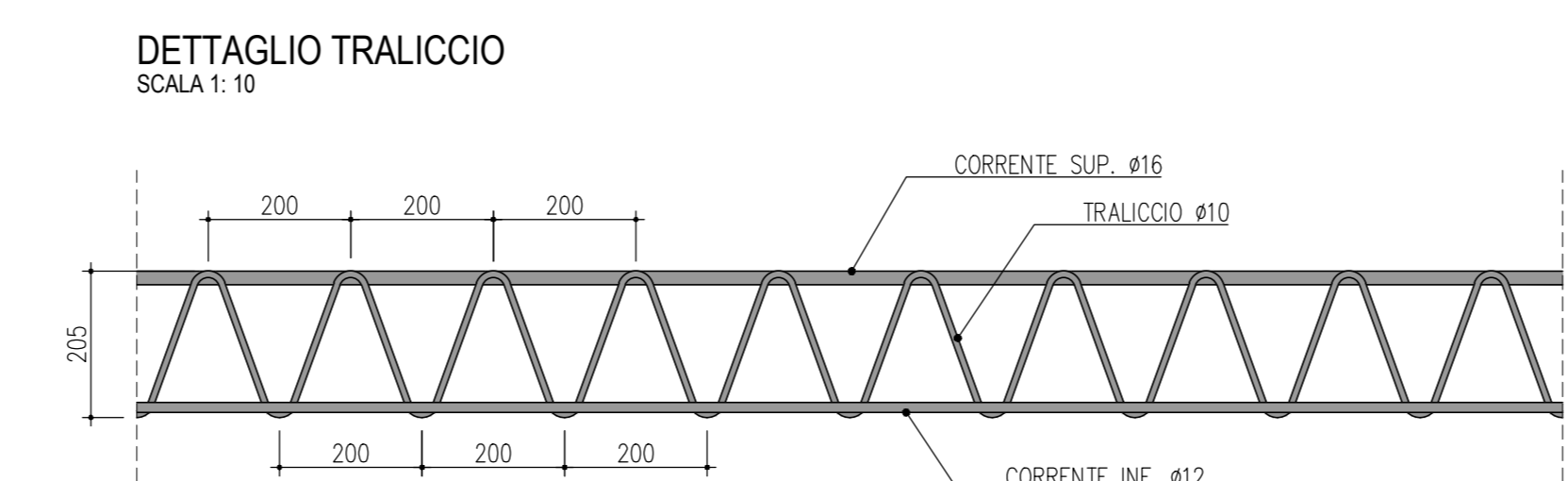
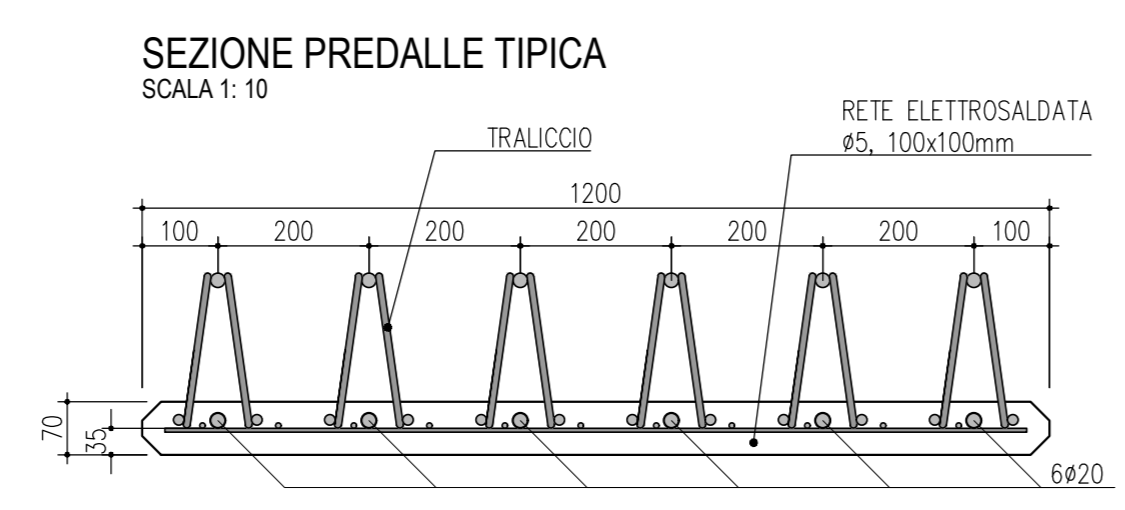
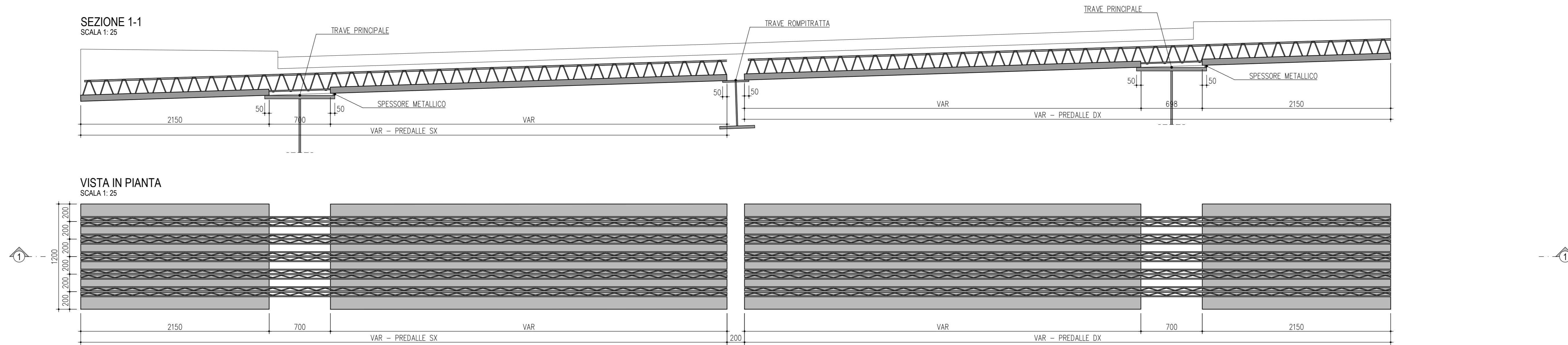


PREDALLE TIPICA TIPO 1 (1 ROMPITRATTA - LARGH. COST.)



PREDALLE TIPICA TIPO 2 (1 ROMPITRATTA - LARGH. VAR.)



COMMITTENTE:  **RFI**
RETE FERROVIARIA ITALIANA
GRUPPO FERROVIE DELLO STATO

ALTA SORVEGLIANZA:  **ITALFERR**
GRUPPO FERROVIE DELLO STATO

GENERAL CONTRACTOR:  **IFICAV2**

INFRASTRUTTURE FERROVIARIE STRATEGICHE DEFINITE DALLA LEGGE OBIETTIVO N. 443/01
LINEA A.V. /A.C. TORINO-VENEZIA Tratta VERONA-PADOVA
Lotto funzionale Verona-Bivio Vicenza
PROGETTO ESECUTIVO
NV - NUOVA VIABILITA' INTERFERENZE VIARIE
NV51 - Sbloccamento in corsia Raccordo Autostradale Verona Est/Viale del Lavoro

IMPALCATO
CARPENTERIA PREDALLES

GENERAL CONTRACTOR: **ITALFERR S.p.A.** SCALA: **VARIE**

IL PROGETTISTA-INTERLOCUTORE: **Ing. Alessio CARBUTTUCCI** (Firma) **IFICAV2** (Firma) **IFICAV2** (Firma)
Vice D.L. (Firma)
Presidente di IFICAV2 (Firma)
Data: **11 novembre 2023** Data: **11 novembre 2023** Data: **11 novembre 2023**

COMMESSA	LOTTO	FASE	EMIS.	TRIPLOCC.	OPERA/OPERAZIONE	PROG.	REV.	FOGGIO
1	N17	12	E	12	B2	NV5105	001	A

VISTO CONSORZIO IFICAV DUE

IFICAV2 (Firma)

Progettazione:

Rev.	Descrizione	Stipula	Data	Verificato	Data	Approvato	Data	IL PROGETTISTA
A	EMISIONE							
B								
C								

File: **nv17052023-0001-imp-dwg**
Cod. origine: **0002**

Progetto cofinanziato dalla Unione Europea

TUTTI I DIRITTI DEL PRESENTE DOCUMENTO SONO RISERVATI. LA PRODUZIONE IN COPIE, PARZIALI E TOTALI, E' VIETATA.