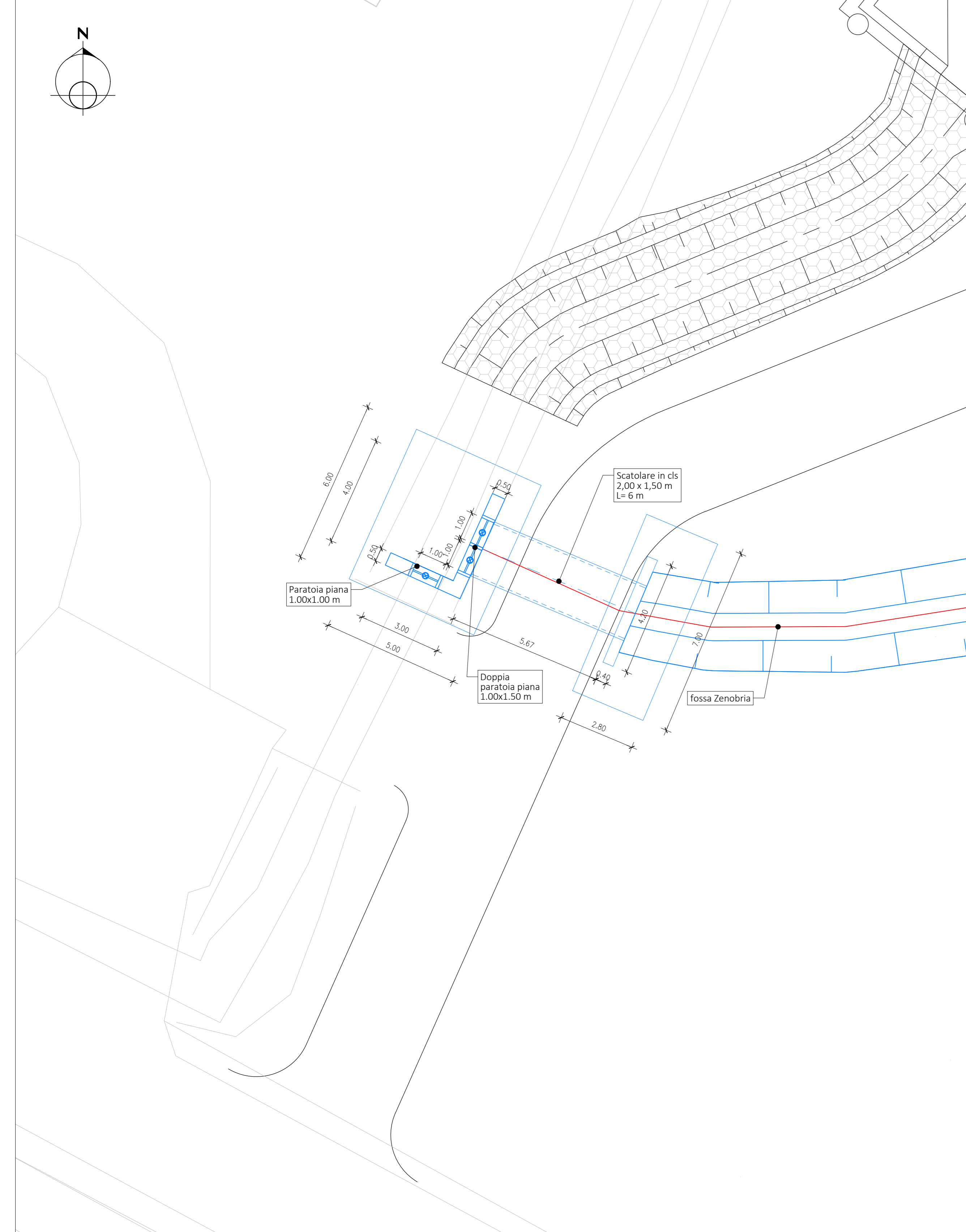
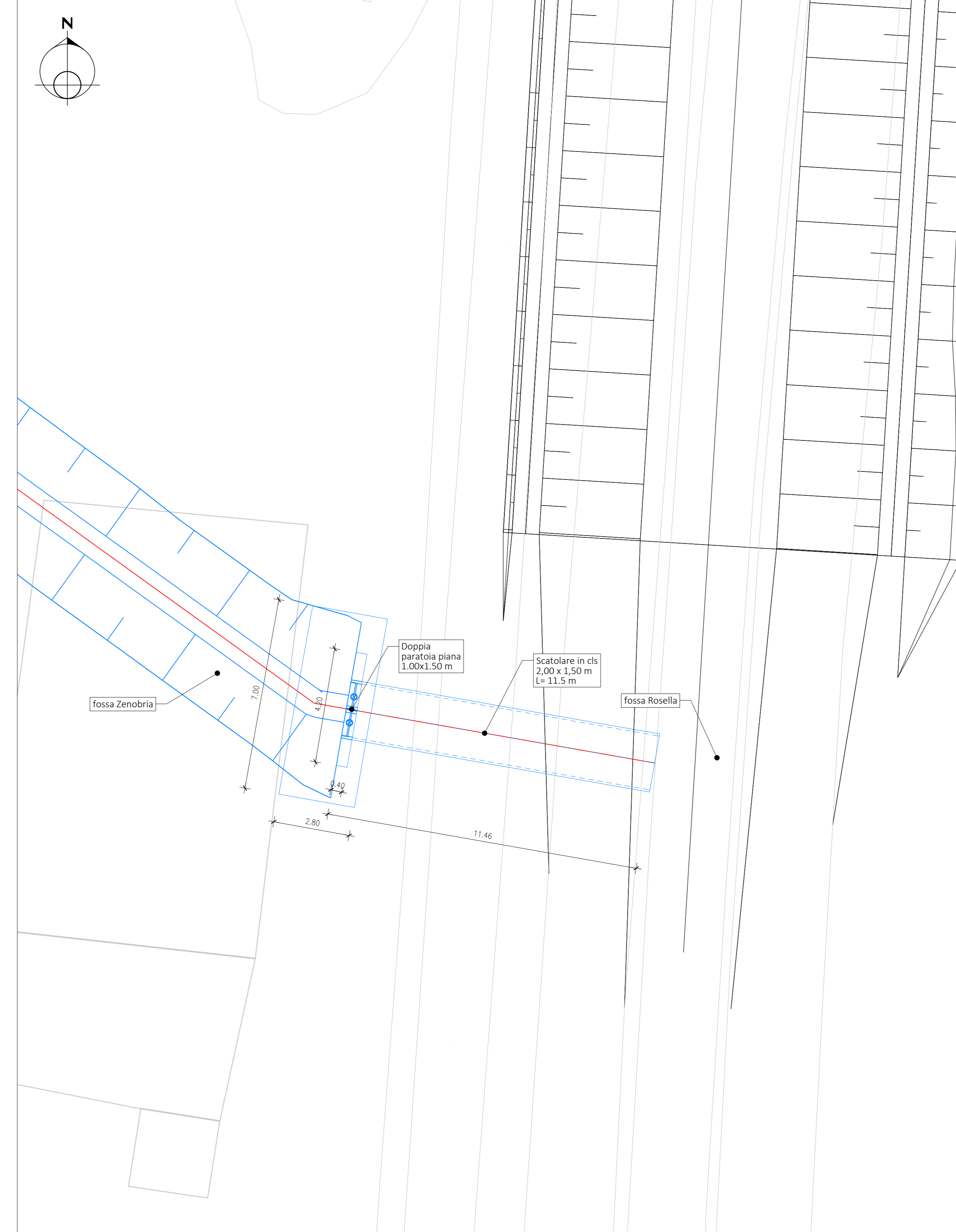


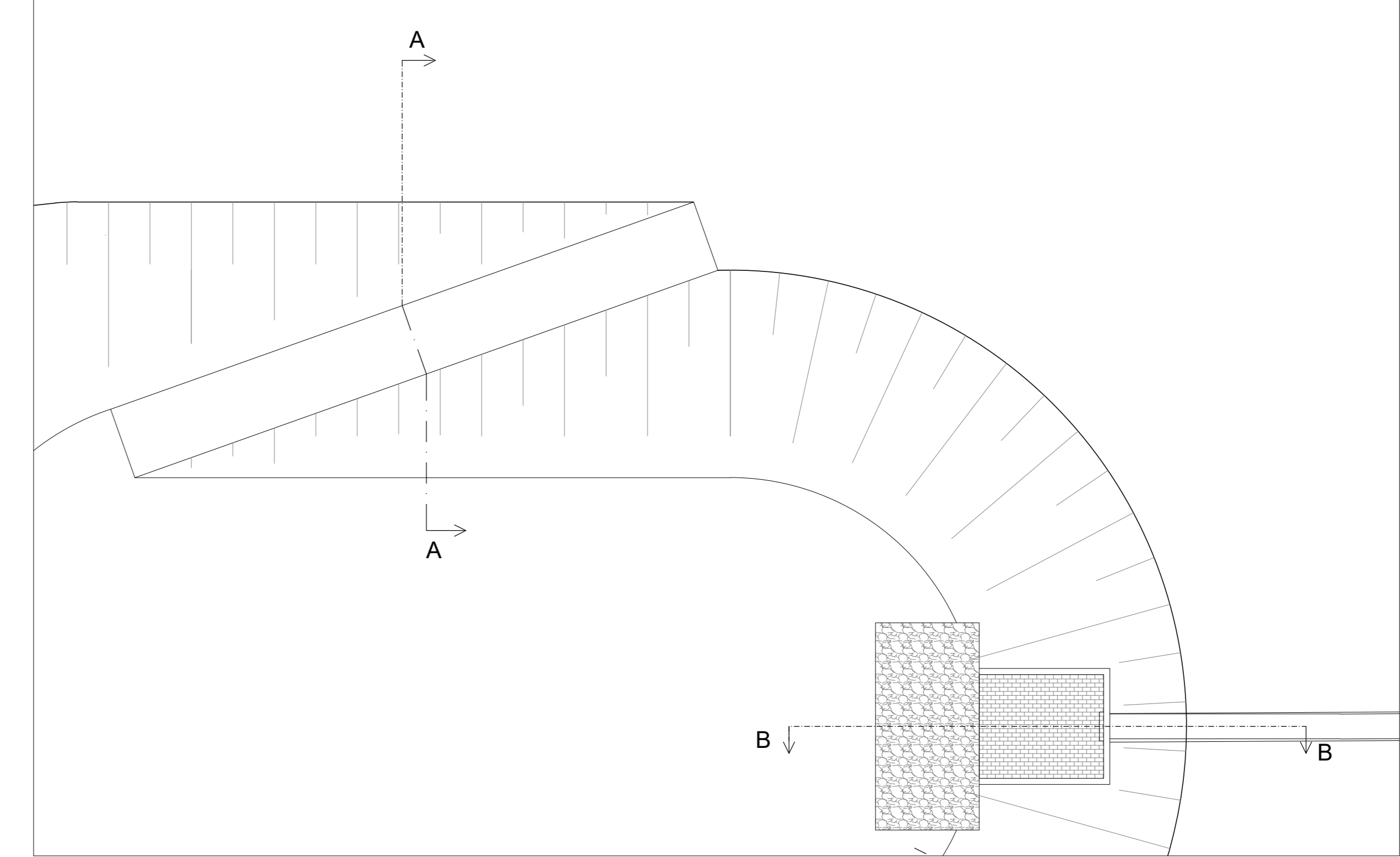
PLANIMETRIA OPERA DI PRESA FOSSA ZENOBRIA scala 1:100



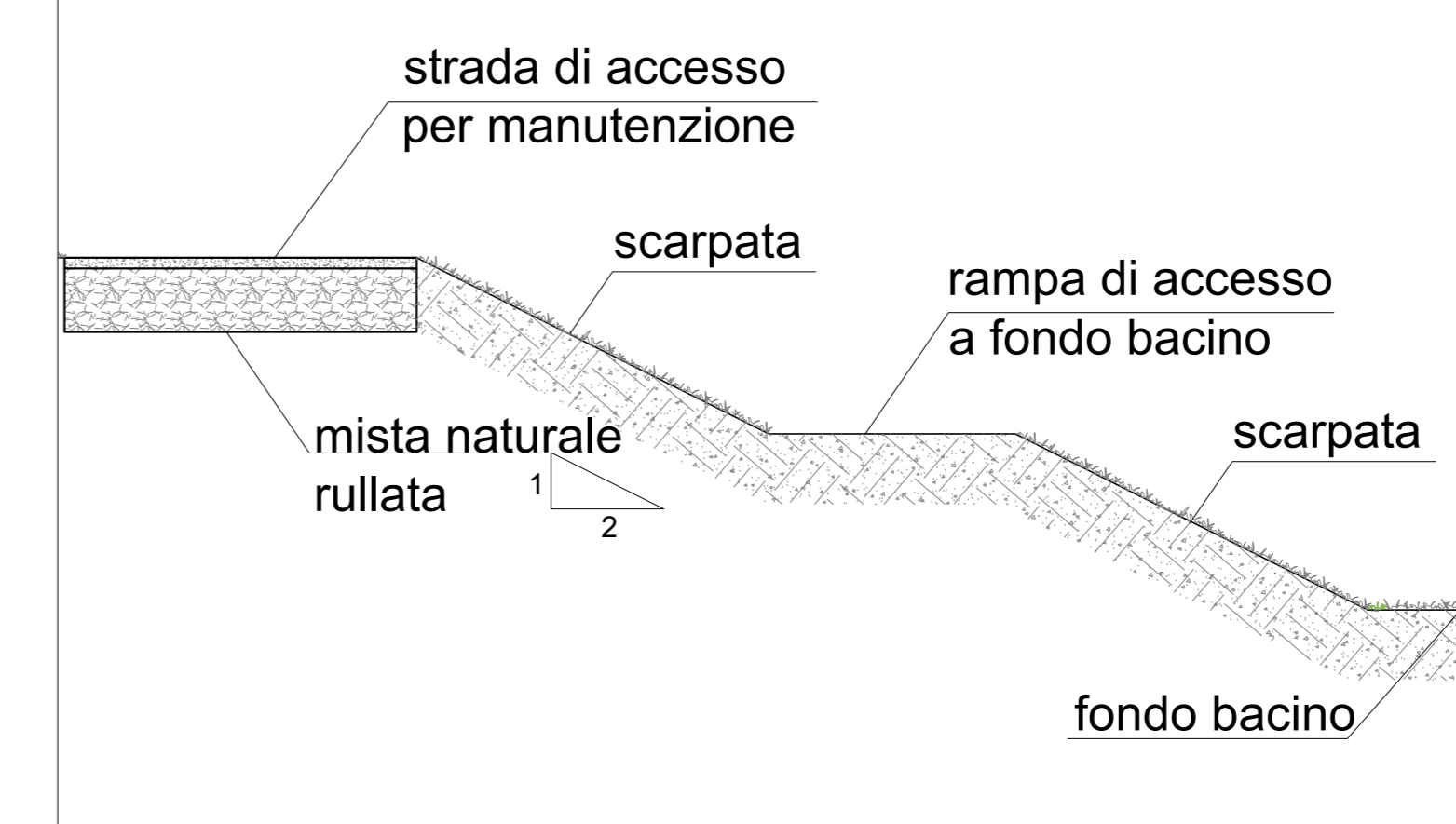
PLANIMETRIA MANUFATTO DI SCARICO FOSSA ZENOBRIA scala 1:100



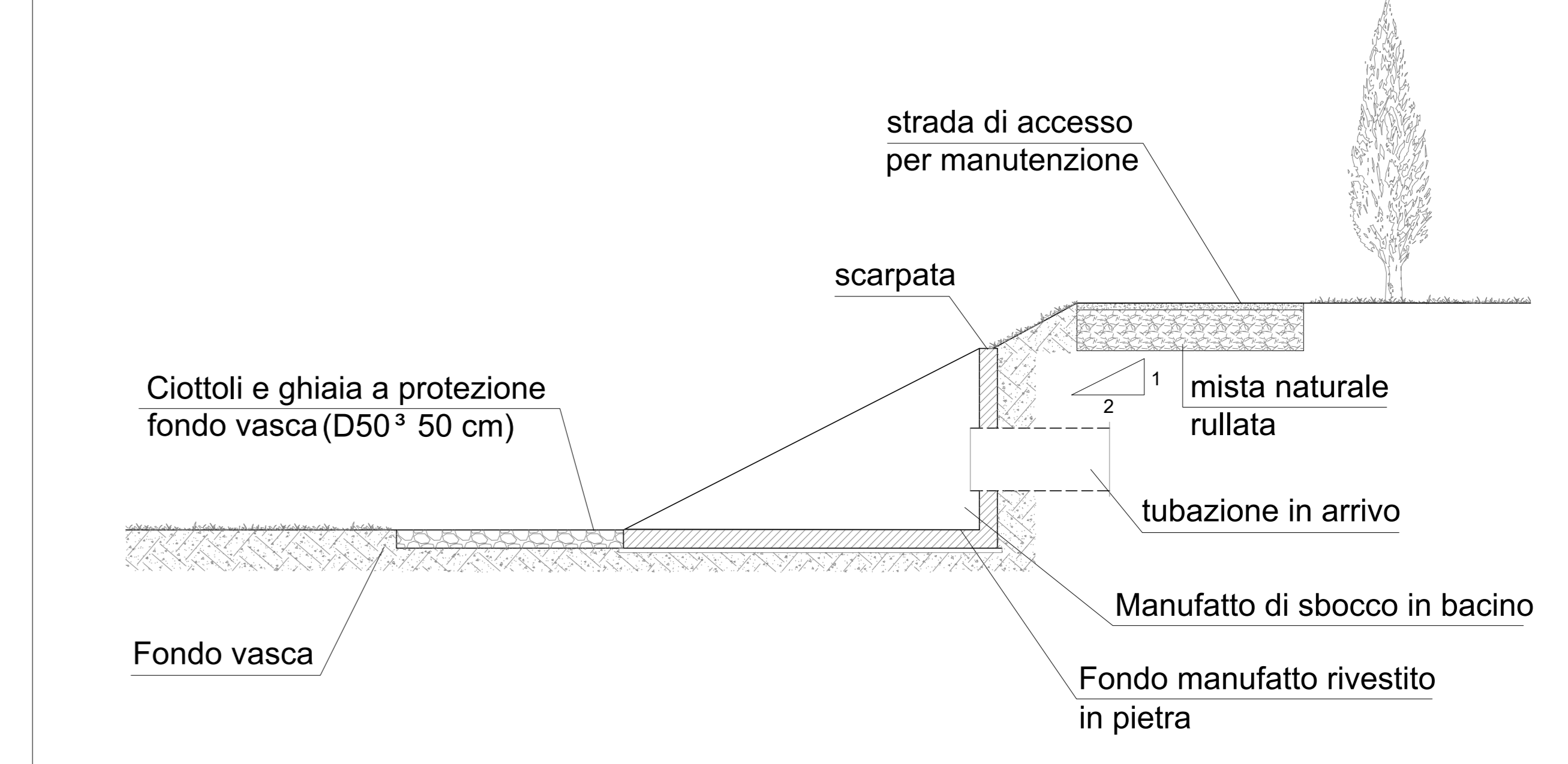
PARTICOLARE PIANTE BACINO DI LAMINAZIONE scala 1:200



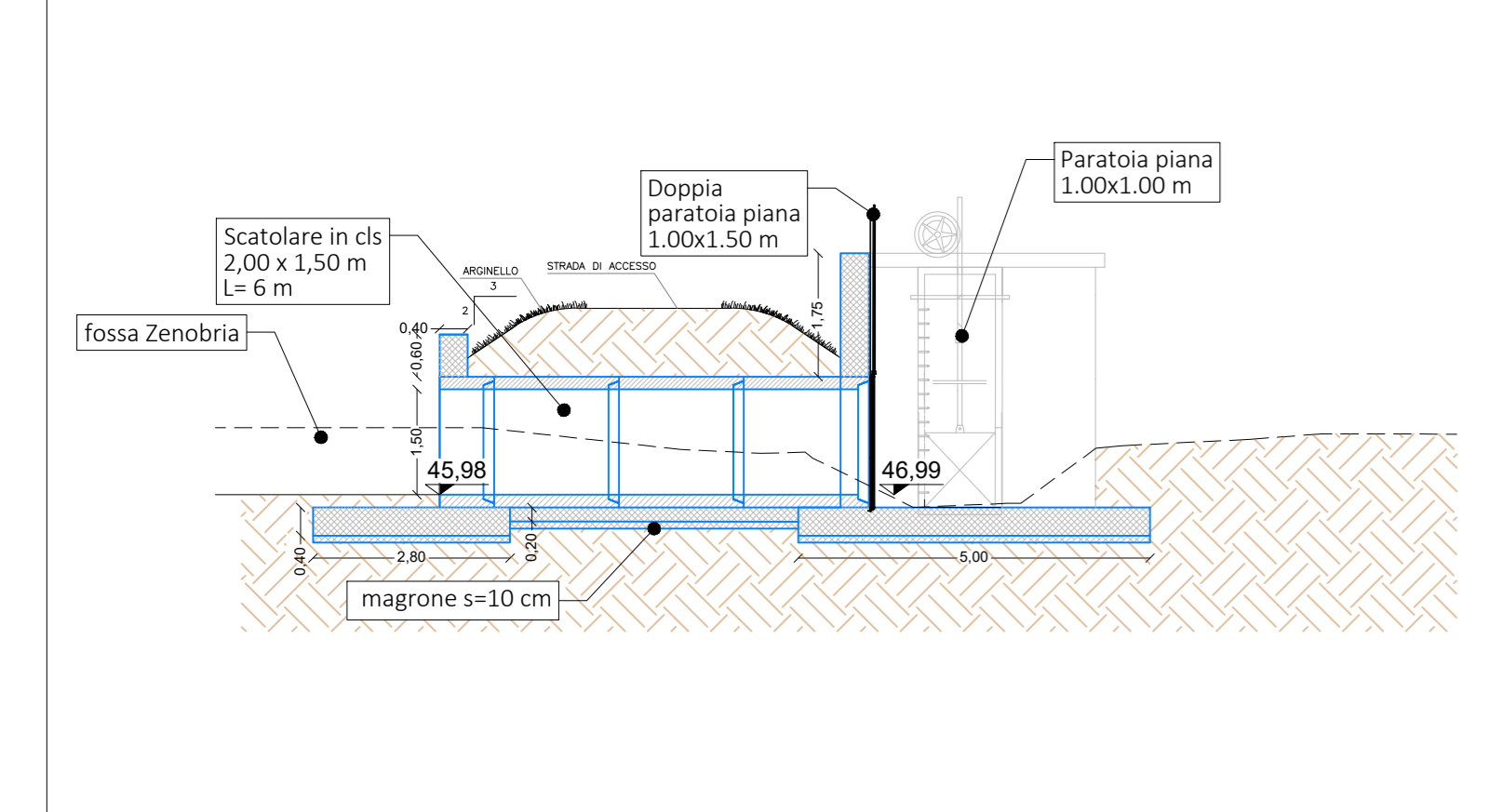
SEZIONE A-A BACINO DI LAMINAZIONE scala 1:200



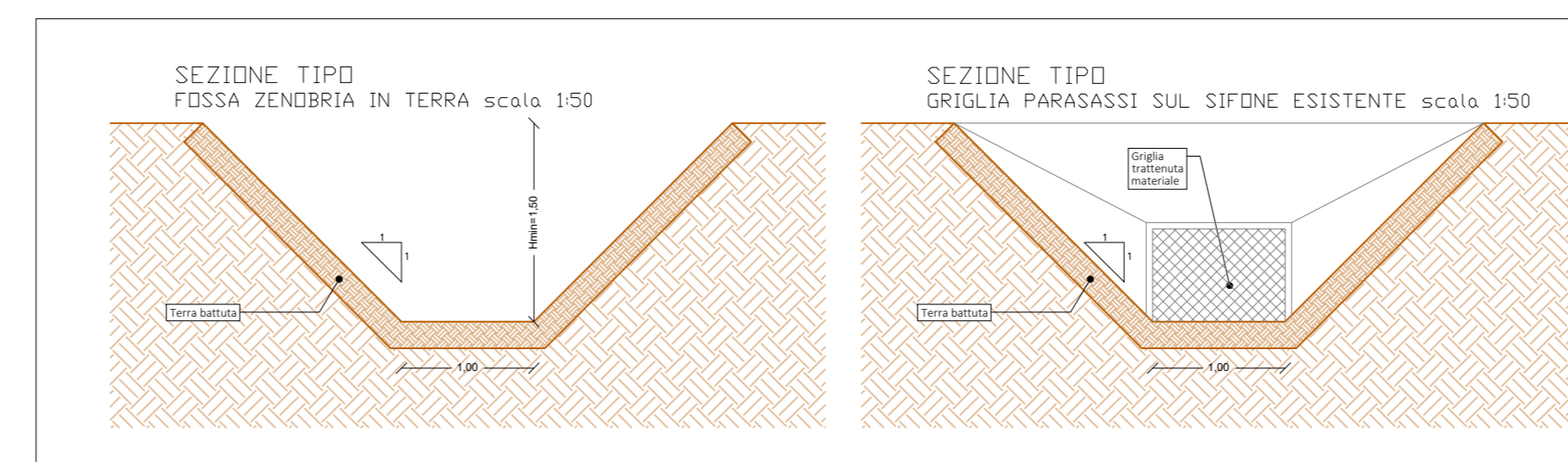
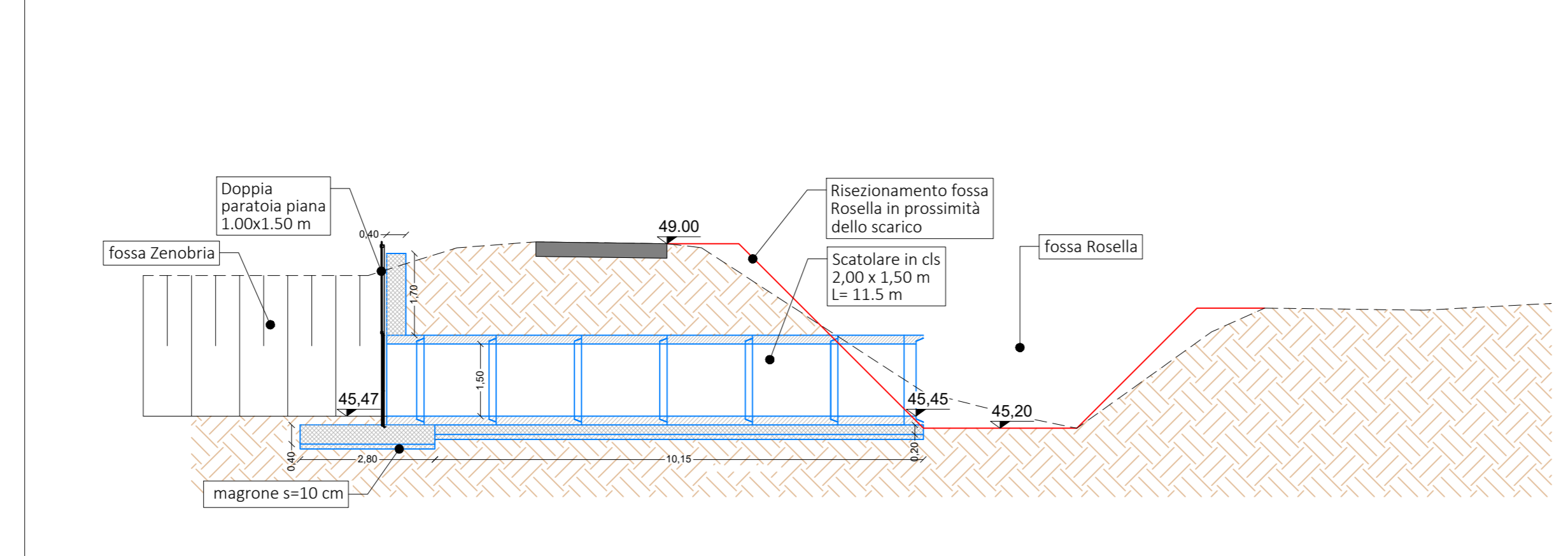
SEZIONE B-B BACINO DI LAMINAZIONE - MANUFATTO DI SCARICO NEL BACINO scala 1:200



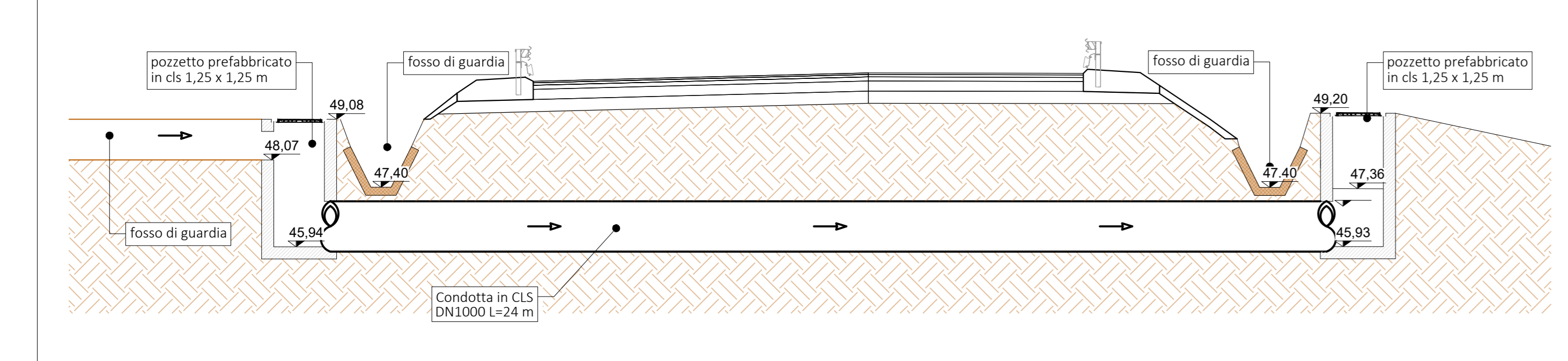
SEZIONE LONGITUDINALE OPERA DI PRESA FOSSA ZENOBRIA scala 1:100



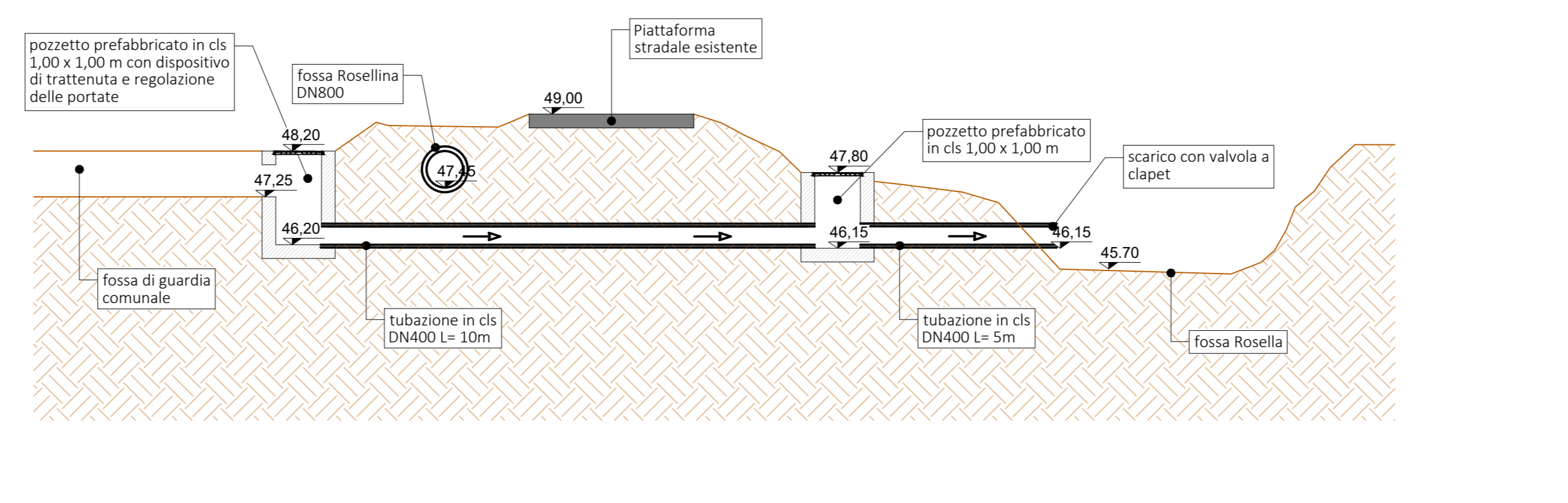
SEZIONE LONGITUDINALE MANUFATTO DI SCARICO FOSSA ZENOBRIA scala 1:100



CONDOTTA SIFONE CON21 scala 1:100



CONDOTTA SIFONE CON19 scala 1:100



COMMITTENTE: **RFI** RETE FERROVIARIA ITALIANA GRUPPO FERROVIE DELLO STATO

ALTA Sorveglianza: **ITALFERR** GRUPPO FERROVIE DELLO STATO

GENERAL CONTRACTOR: **ITICAV2**

INFRASTRUTTURE FERROVIARIE STRATEGICHE DEFINITE DALLA LEGGE OBIETTIVO N. 443/01
LINEA A.V. /A.C. TORINO-VENEZIA Tratta VERONA-PADOVA
Lotto funzionale Verona-Bivio Vicenza
PROGETTO ESECUTIVO
NV - VIABILITA'
 NV51 - Cavalavia sfollamento in corsia Ricordo Autostrada Verona Est/viale del Lavoro - pk 5+050

SISTEMAZIONI IDRAULICHE
 DETTAGLI E PARTICOLARI COSTRUTTIVI TAV. 3

PROGETTISTA / VERIFICATORE	CONTORE	ITICAV2 S.p.A.	SCALA:
Ing. Andrea CARRETTI Provincia di Verona - 37039 Data: Gennaio 2024	Iticav Due Via F.lli Cervigni Data: Gennaio 2024		VARIE
COMMESSA	LOTTO	FASE	ENTE
IN117	12	E	ITICAV2
TPO DOC	OPERA/DESCRIZIONE	PROGR.	REV.
DZ	NV5108	003	A
VISTO CONSOZIO ITICAV DUE			
Firma: <i>[Signature]</i> Data: Gennaio 2024			
Progettazione:			
Rev.	Descrizione	Redatto	Verificato
A	EMISSIONE	12/01/24	17/01/24
B			
C			

COG: 837795701 CUP: J41E1000000009 File: nv117002011000001.dwg Cod. origine: conca

Scale di plan: TUTTI I DIRITTI DEL PRESENTE DOCUMENTO SONO RISERVATI LA PRODUZIONE ANCHE PARZIALE E VERTICA