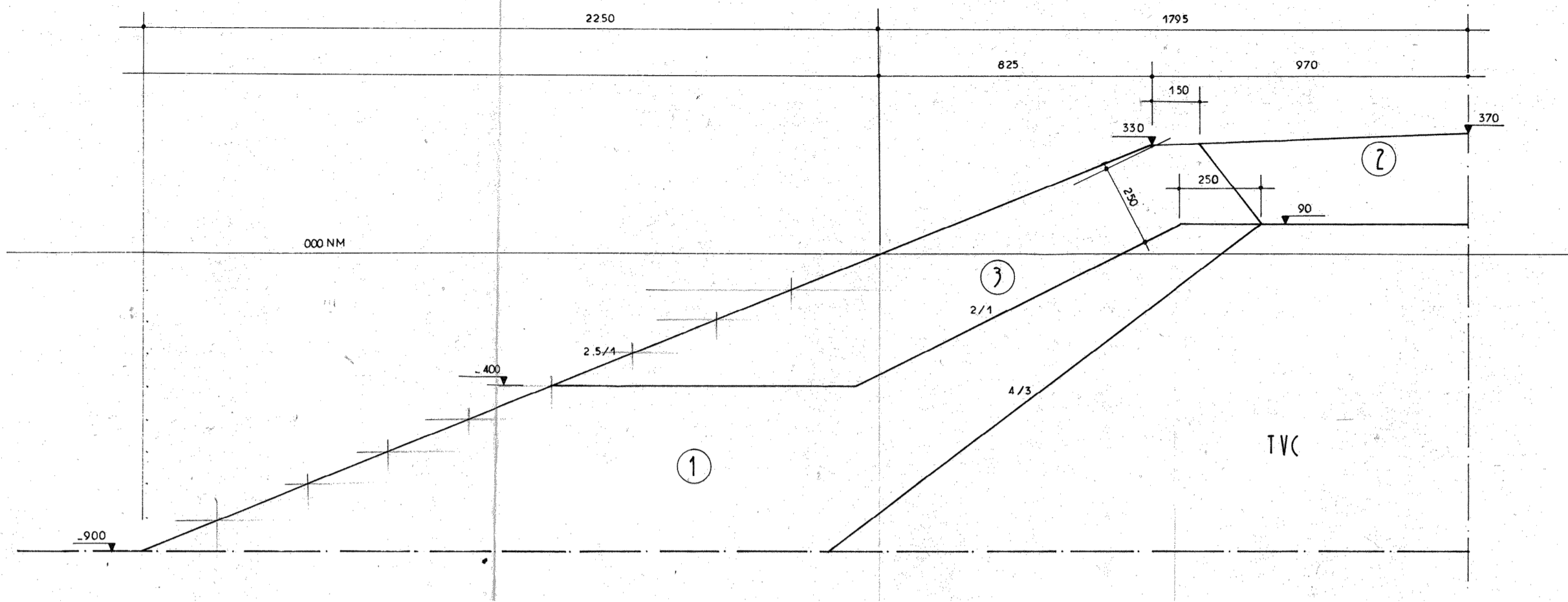


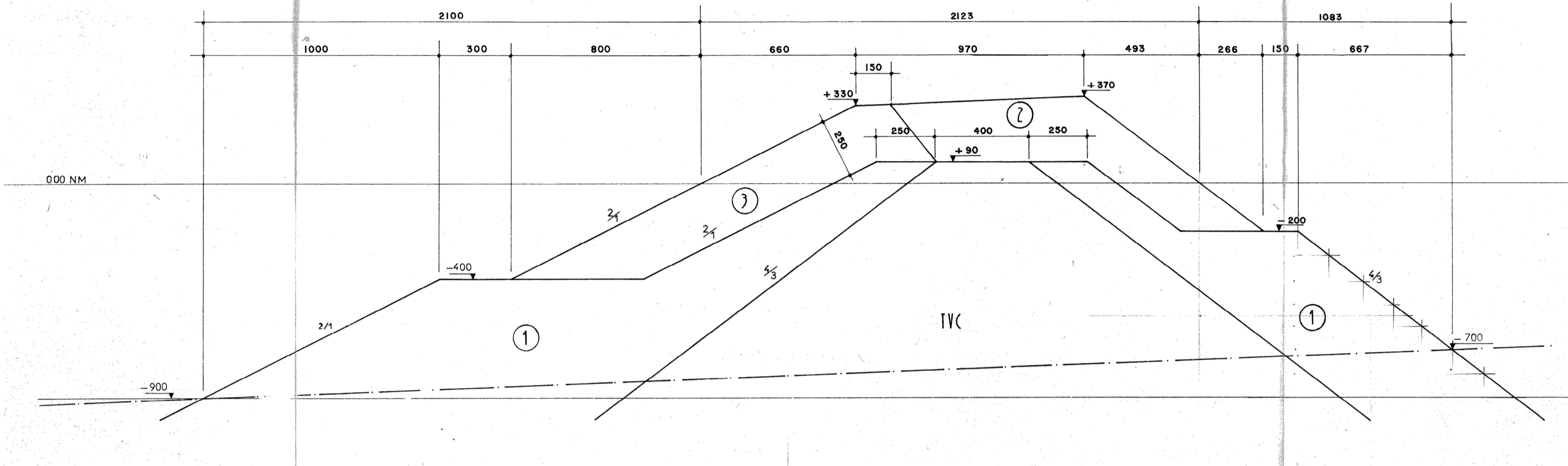
1 AVANDIGA FORANEA SOPRAFLUTTO (TESTATA)

Scala 1:150



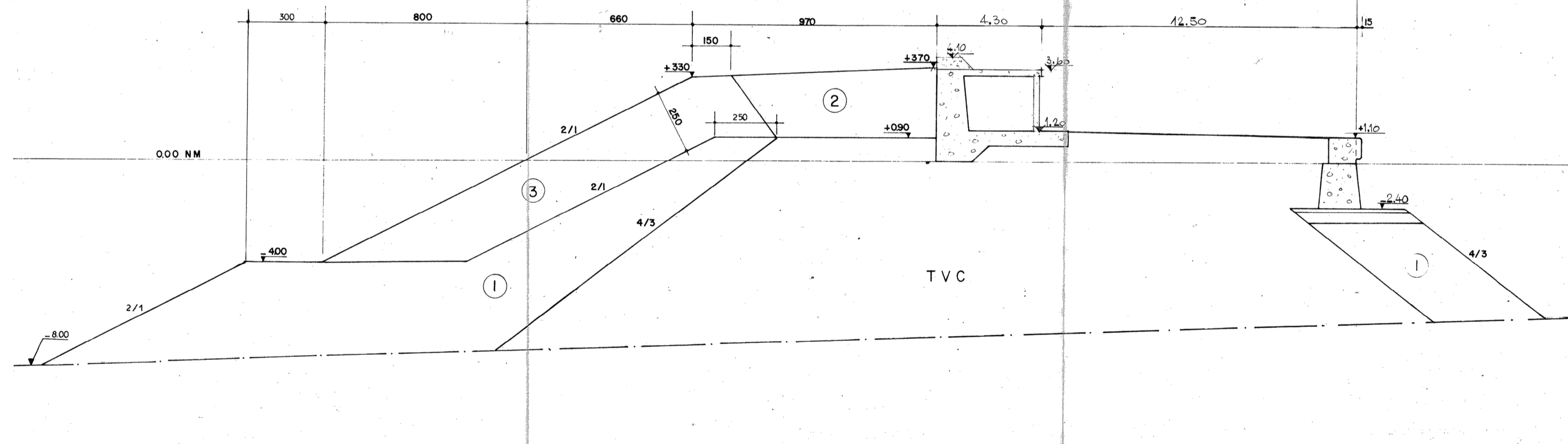
2 AVANDIGA FORANEA SOPRAFLUTTO (SEZIONE CORRENTE)

Scala 1:150



3 DIGA FORANEA SOPRAFLUTTO

Scala 1:150



NOTE:

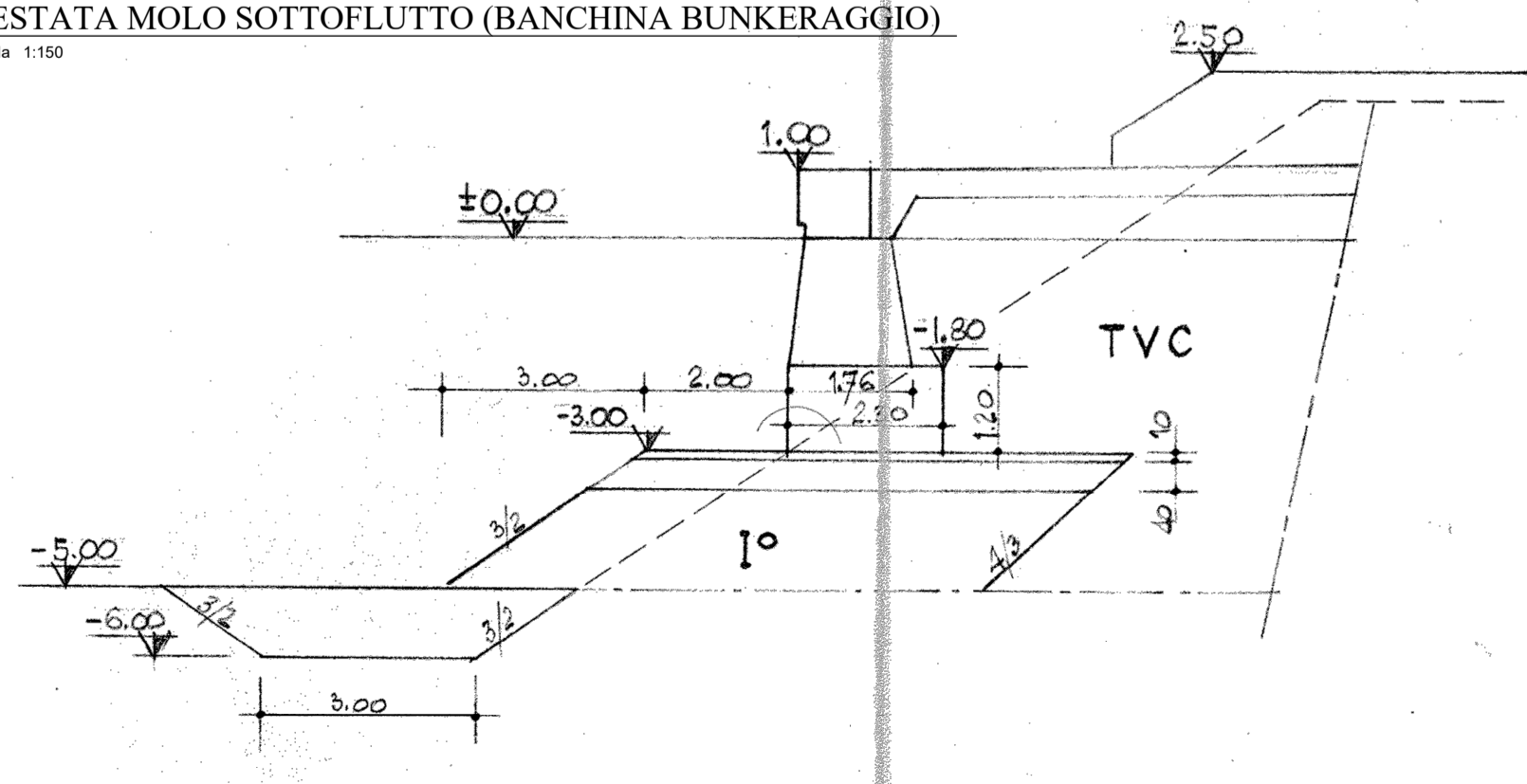
- LE SEZIONI TIPO DEL PROGETTO ORIGINARIO DEL PORTO TURISTICO DI PUNTA ALA (1975) SONO STATE FORNITE DAL MARINA DI PUNTA ALA
- LE MISURE SONO ESPRESSE IN CENTIMETRI
- LE QUOTE ALTIMETRICHE SONO RIFERITE AL LIVELLO MEDIO MARE (NM)

LEGENDA

- ③ MASSI NATURALI 3.5 - 8.0 t
- ② MASSI NATURALI 1.5 - 4.0 t
- ① MASSI NATURALI 0.5 - 1.5 t
- TVC TOUT-VENANT 0.0 - 0.5 t

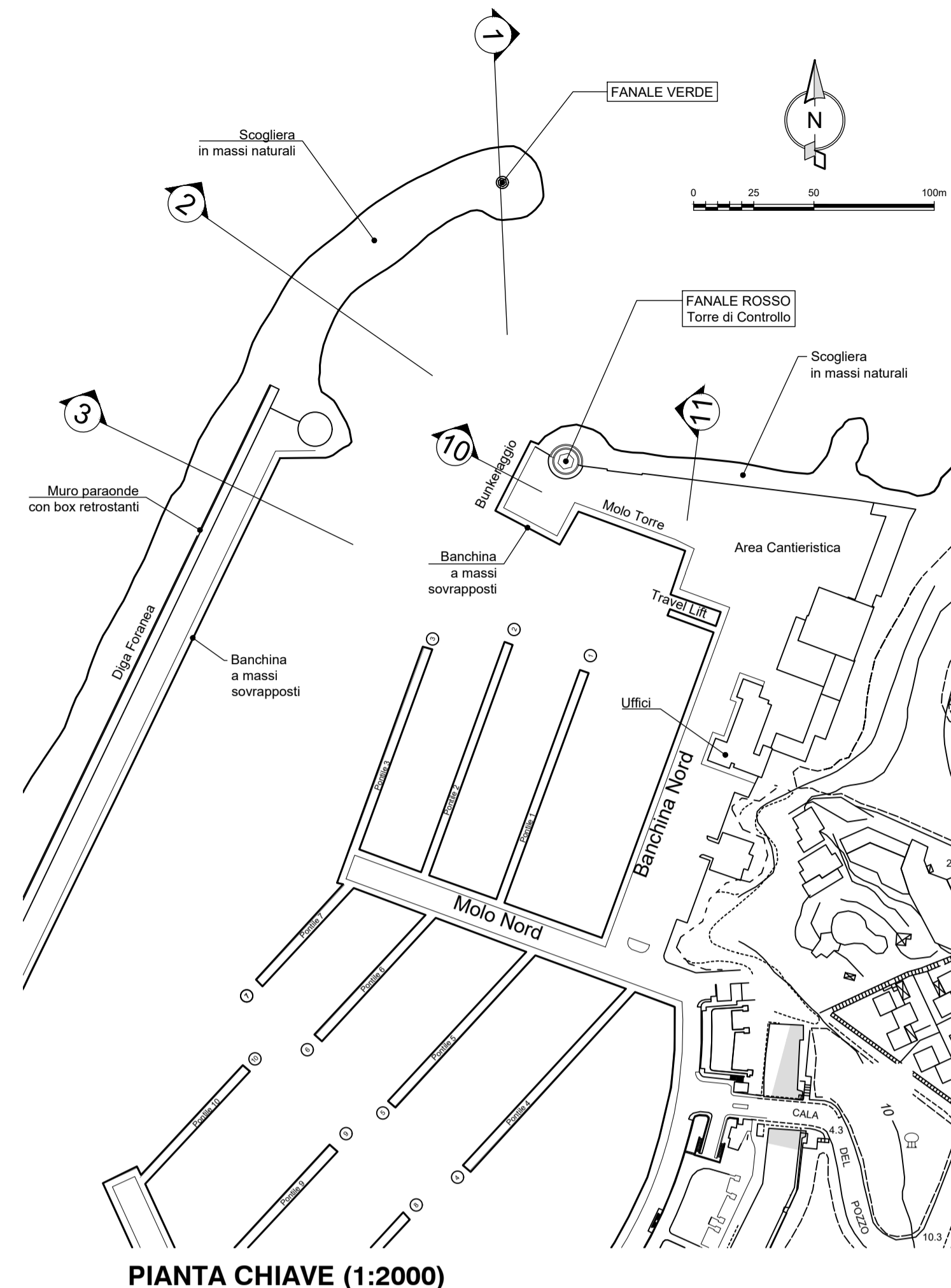
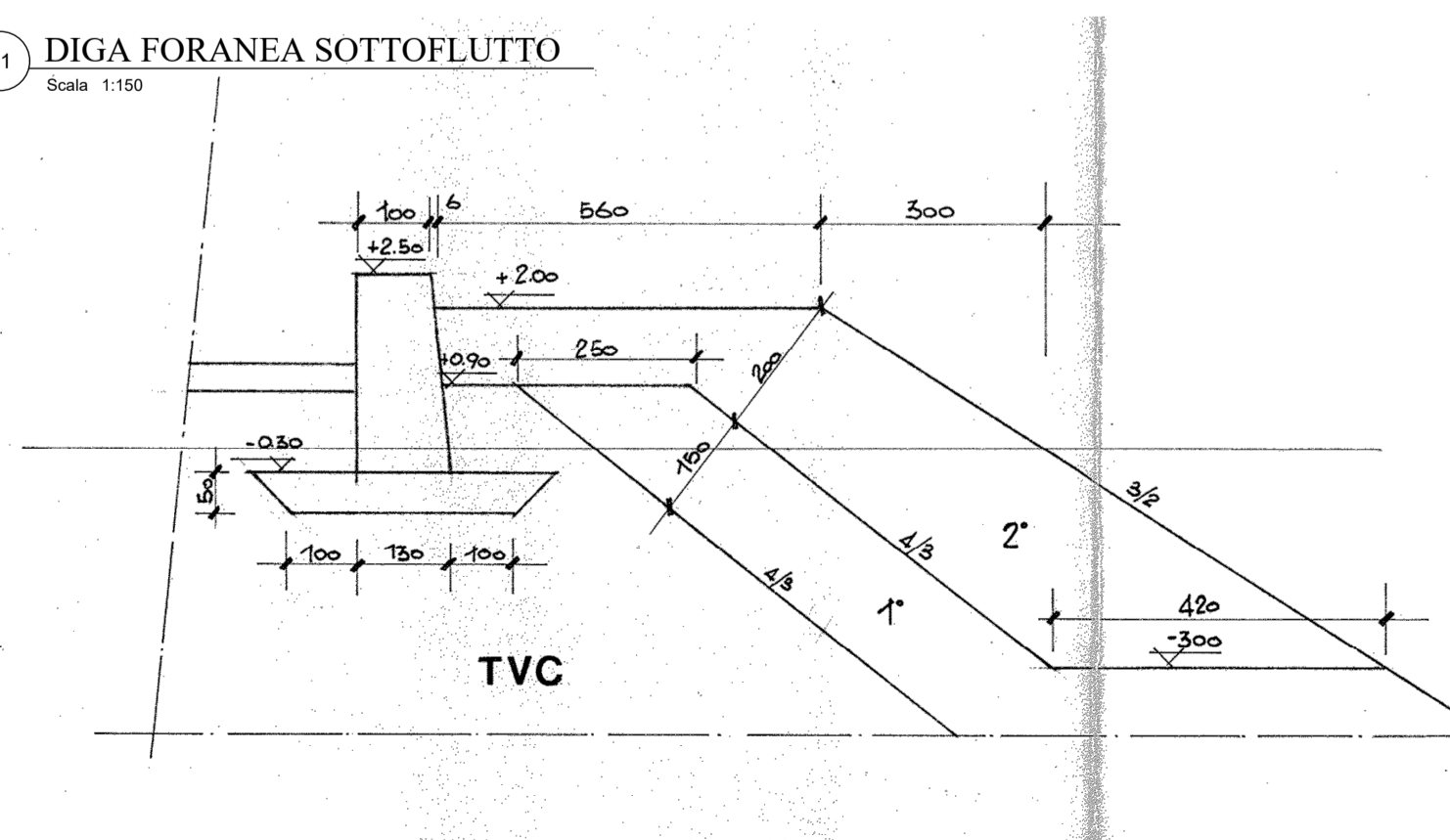
10 TESTATA MOLO SOTTOFLUTTO (BANCHINA BUNKERAGGIO)

Scala 1:150



11 DIGA FORANEA SOTTOFLUTTO

Scala 1:150



PIANTA CHIAVE (1:2000)



COMUNE DI CASTIGLIONE DELLA PESCAIA



MARINA DI PUNTA ALA S.P.A.
LOCALITÀ: IL PORTO SNC
PUNTA ALA - CASTIGLIONE DELLA PESCAIA (GR)
42°48'48 N - 10°44'22 E

AMPLIAMENTO DEL PORTO TURISTICO DI PUNTA ALA
STRALCIO FUNZIONALE OPERE CIVILI MARITTIME

A.301

PROGETTO DEFINITIVO

STATO ATTUALE
SEZIONI TIPO

20 012 DT A 301 0

Committente

Marina di Punta Ala S.p.a.
sede legale:
Castiglione della Pescaia (GR)
Loc. Il Porto - Punta Ala

Progettazione opere marittime:

MODIMAR s.r.l. - Via Monte Zebio 40 - 00195 ROMA
06.5269461 - www.modimar.it



Modimar Project S.r.l.
Via Amaro 72 - 00199 ROMA

Progettazione:
Ing. Marco TARTAGLINI
Ing. Marco DEL BIANCO
Ing. Andrea SANZONE

Gruppo di lavoro:
Ing. Alessio CAMUSI
Ing. Valerio TRULLI
Dott.ssa Sara SCRIMIERI

Consulenza geotecnica:
AGIS Ingegneria s.r.l.
Ing. Giuseppe IORIO

05.04.2024	0	EMISSIONE	V.T.	M.D.B.	M.T.
Data	Rev.	DESCRIZIONE	Disegnato:	Verificato:	Approvato: