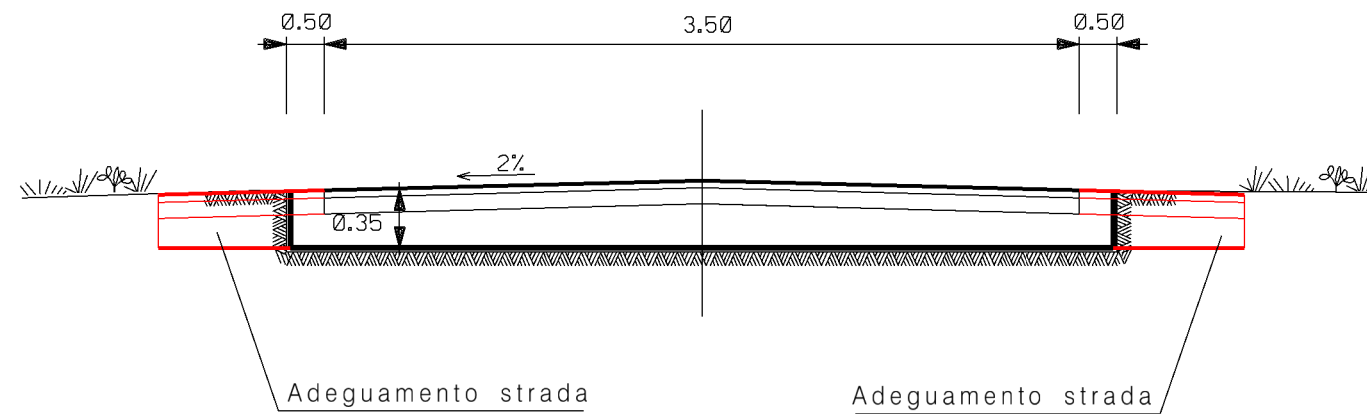
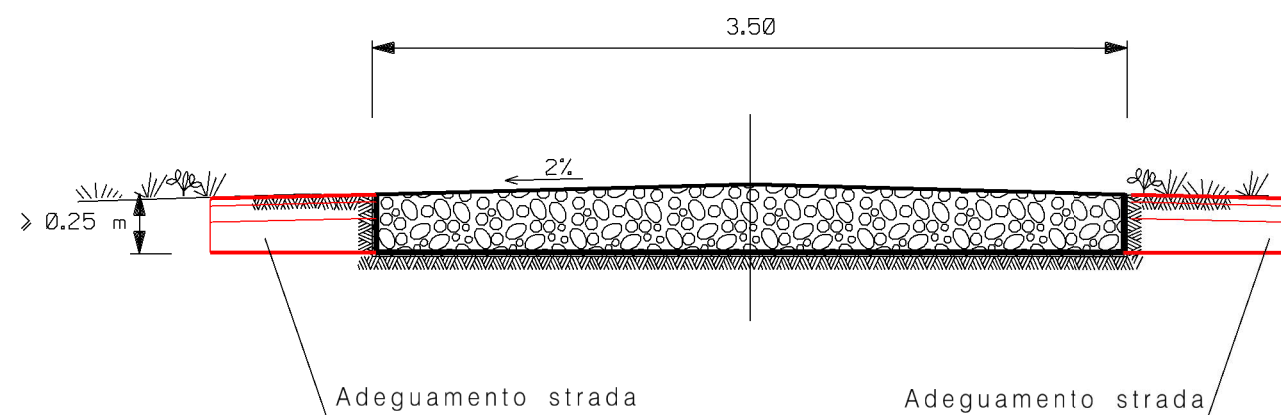


TIPOLOGIA 1
STRADA ASFALTATA
SEZIONE TIPO



TIPOLOGIA 2
STRADA NON ASFALTATA
SEZIONE TIPO



LE MISURE SONO ESPRESSE IN METRI

Il presente disegno e' di proprieta' aziendale - La Societa' tutelera' i propri diritti a termine di legge.

2	02/04/2021	EMISSIONE PER PERMESSI	E.TALARICO	M.MEDAGLIA	G. CICCARELLI
1	19/11/2020	EMISSIONE A SEGUITO RICHIESTA SRG	G. FILANDRO	G. CICCARELLI	F. FERRINI
0	05/05/2020	EMISSIONE PER COMMENTI	G. FILANDRO	G. CICCARELLI	F. FERRINI
INDICE	DATA	REVISIONI	ELABORATO	VERIFICATO	APPROVATO
		PROGETTISTA RIF. TFM: 011-PJ10-033-00-DT-0-5261	COMMESSA NR/18016	CODICE VARIANTE	
MET. ALESSANDRIA-CAIRO MONTENOTTE DN 300 (12") - DP 64 bar Varianti per realizzazione Impianti di Lancio/Ricevimento Pig e Rifacimento Impianti di Linea per predisposizione piggabilita' metanodotto			DIS. N. 00-DT-D-5261		
			REVISIONE	2	
			FG.	1	DI
			SCALA		
OPERE COMPLEMENTARI STRADE DA ADEGUARE					