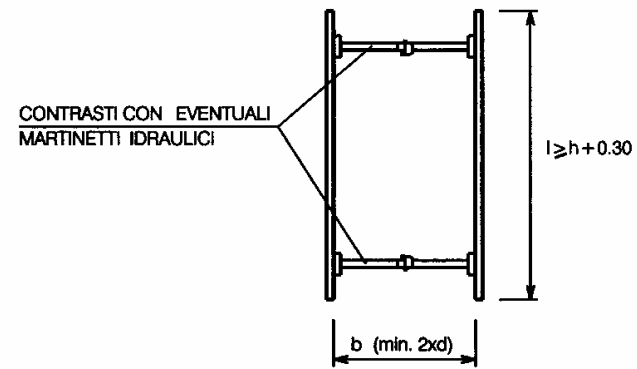
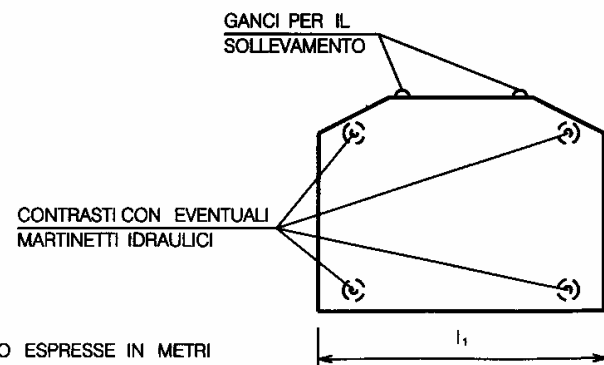


SCHEMA PLANIMETRICO



SCHEMA LONGITUDINALE



LE MISURE SONO ESPRESSE IN METRI

NOTA

IL DIMENSIONAMENTO DEI VARI TIPI DI SBADACCHIATURA E DEI CONTRASTI DOVRA' ESSERE CALCOLATO SULLA BASE DELLE SPINTE DEI TERRENI E DEI CARICHI TRANSITANTI.

d = DIAMETRO DELLA CONDOTTA

		NORMATIVA INTERNA	COMPILATO	VERIFICATO	APPROVATO	REV. 0
			ISPE			Data 03/08/2007