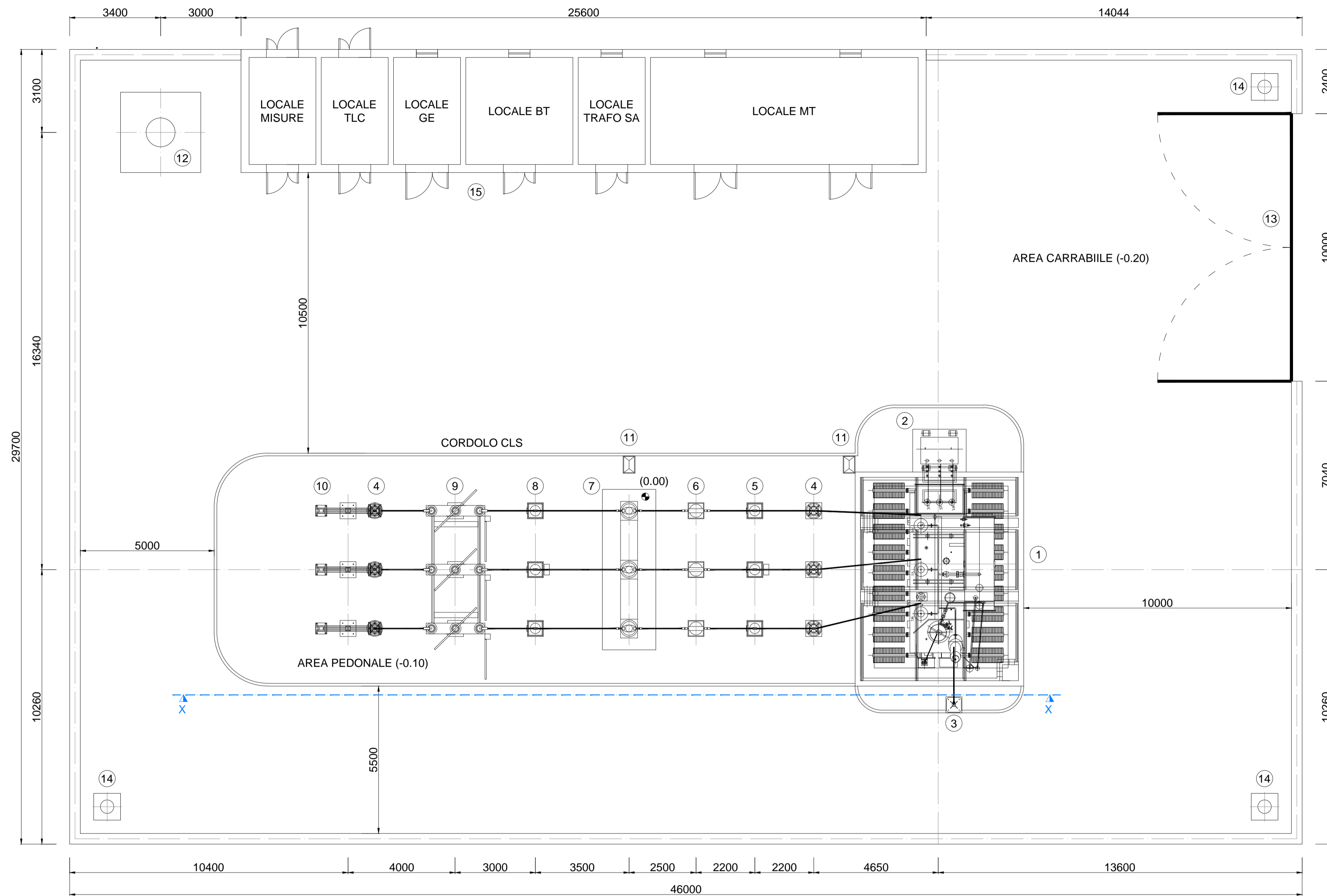
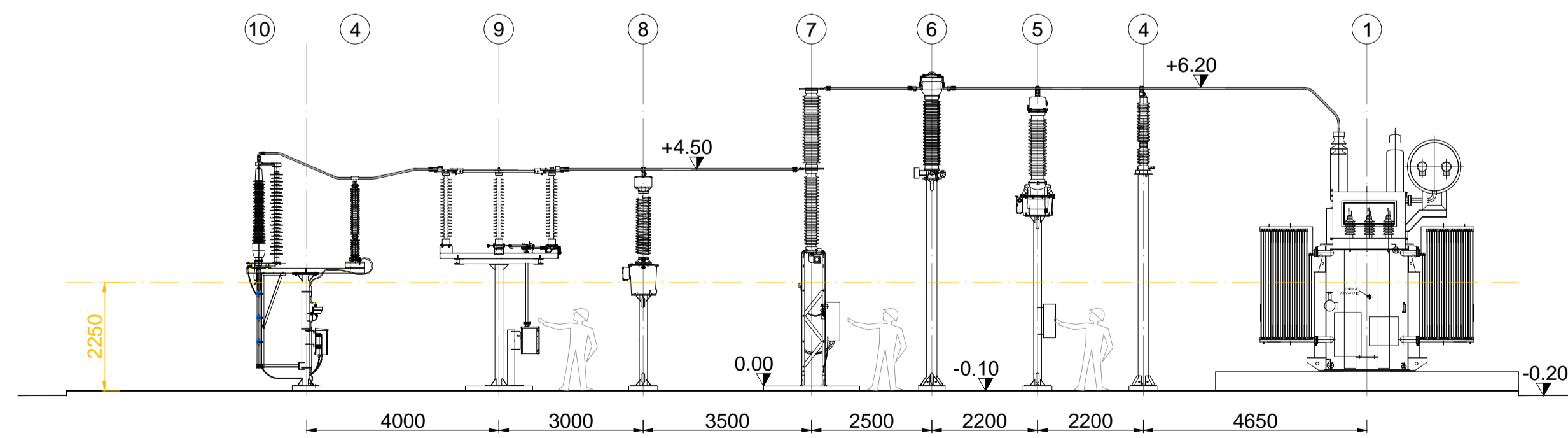


PLANIMMETRIA ELETTROMECCANICA - scala 1:100



PROFILO ELETTROMECCANICO X-X - scala 1:100



LEGENDA	
N.	DESCRIZIONE
1	TRASFORMATORE DI POTENZA AT/MT
2	ARRIVO CAVI MT TR
3	MAT NEUTRO TR
4	SCARICATORE AT
5	TRASFORMATORE DI TENSIONE INDUTTIVO AT
6	TRASFORMATORE DI CORRENTE AT
7	INTERRUTTORE TRIPOLARE AT
8	TRASFORMATORE DI TENSIONE CAPACITIVO AT
9	SEZIONATORE ORIZZONTALE AT CON LAME M.A.T.
10	TERMINALE CAVI AT
11	ARMADIO SMISTAMENTO CAVI
12	PALO ANTENNA (Installazione solo su richiesta del provider dei servizi di telecomunicazione)
13	CANCELLO D'INGRESSO CARRABILE
14	PALO DI ILLUMINAZIONE PIAZZALE
15	EDIFICIO APPARECCHIATURE MT/BT

REGIONE BASILICATA
PROVINCIA DI POTENZA

Comune:
Melfi
Località "Zona industriale San Nicola di Melfi"

PROGETTO DEFINITIVO PER IL BENESTARE TECNICO DELLE OPERE
DI RETE TERNA A SERVIZIO DI UN IMPIANTO DI PRODUZIONE DI
ENERGIA ELETTRICA DA FONTE FOTOVOLTAICA - C.R. 202000202

Sezione:

Sottosezione:

Titolo elaborato:

STAZIONE ELETTRICA AT/MT:
PLANIMETRIA E PROFILO ELETTROMECCANICO

N. Elaborato: 03

Scala: 1:100

Committente

VERUS S.r.l.

Via Della Tecnica, 18
85100 Potenza (PZ)
P.IVA 02059170767

Legale Rappresentante
Donato Macchia

Progettazione

TENPROJECT

sede legale e operativa
San Giorgio Del Sannio (BN) via de Gasperi 61
sede operativa
Lucera (FG) via Alfonso La Cava 114
P.IVA 01465940623
Azienda con sistema gestione qualità Certificato N. 50 100 11873



Progettista

Stampa e firma del progettista

Rev.	Data	Elaborazione	Approvazione	Emissione	DESCRIZIONE
00	SETTEMBRE 2021	RC	MO	DN	Progetto Definitivo - Richiesta benestare TERNA
		sigla	sigla	sigla	
		Elaborazione	Approvazione	Emissione	DESCRIZIONE
Nome File sorgente	FV.MELO5.03.rev00.dwg	Nome file stampa	FV.MELO5.03.rev00.pdf	Formato di stampa	610x440