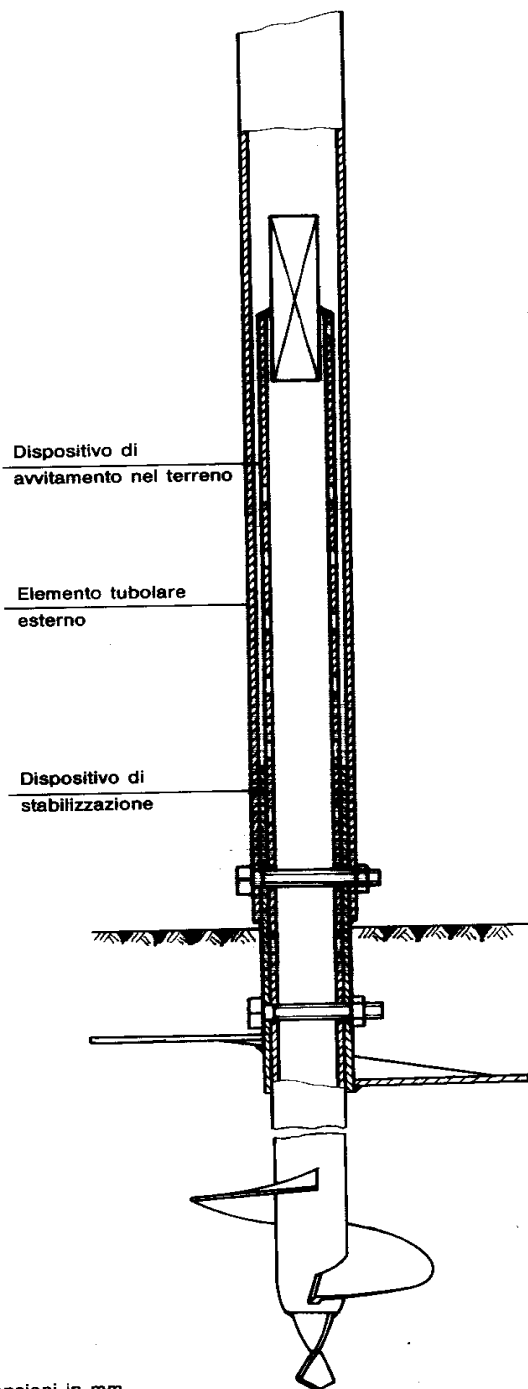


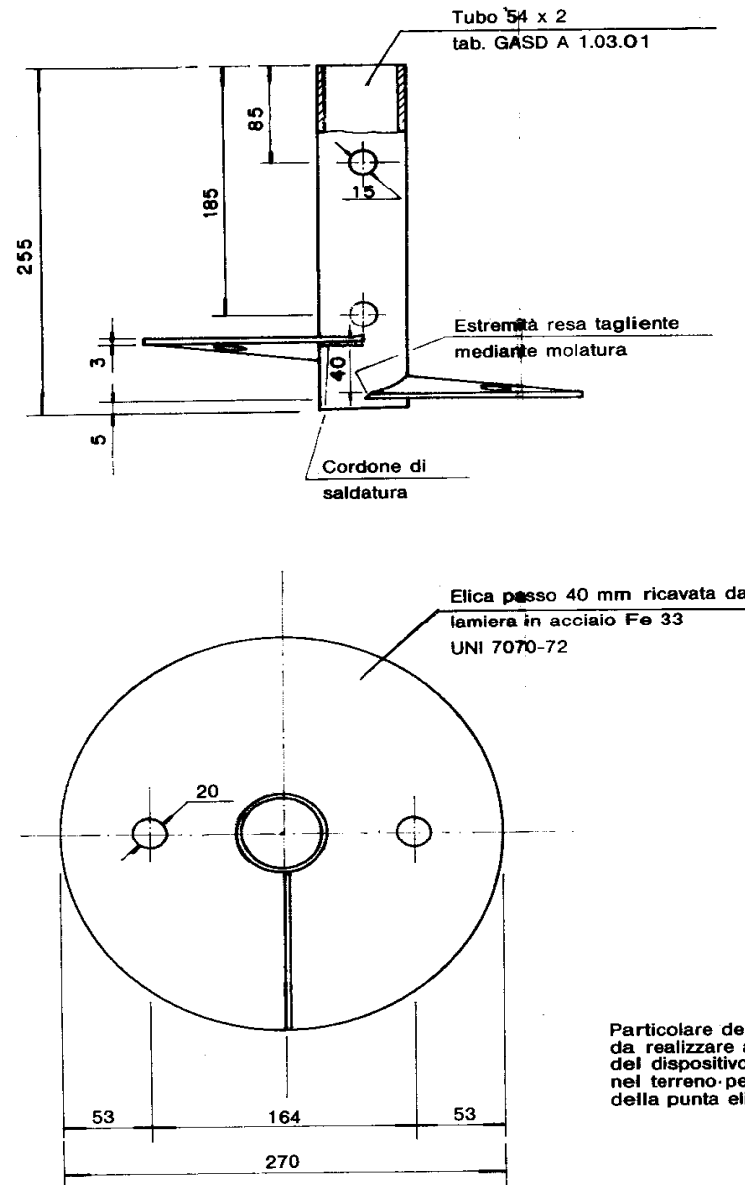
Dimensioni in mm

	<b>Snam</b> Rete Gas	NORMATIVA INTERNA	COMPIATO	VERIFICATO	APPROVATO	REV. 5
			NORM			Data 12/04/2010

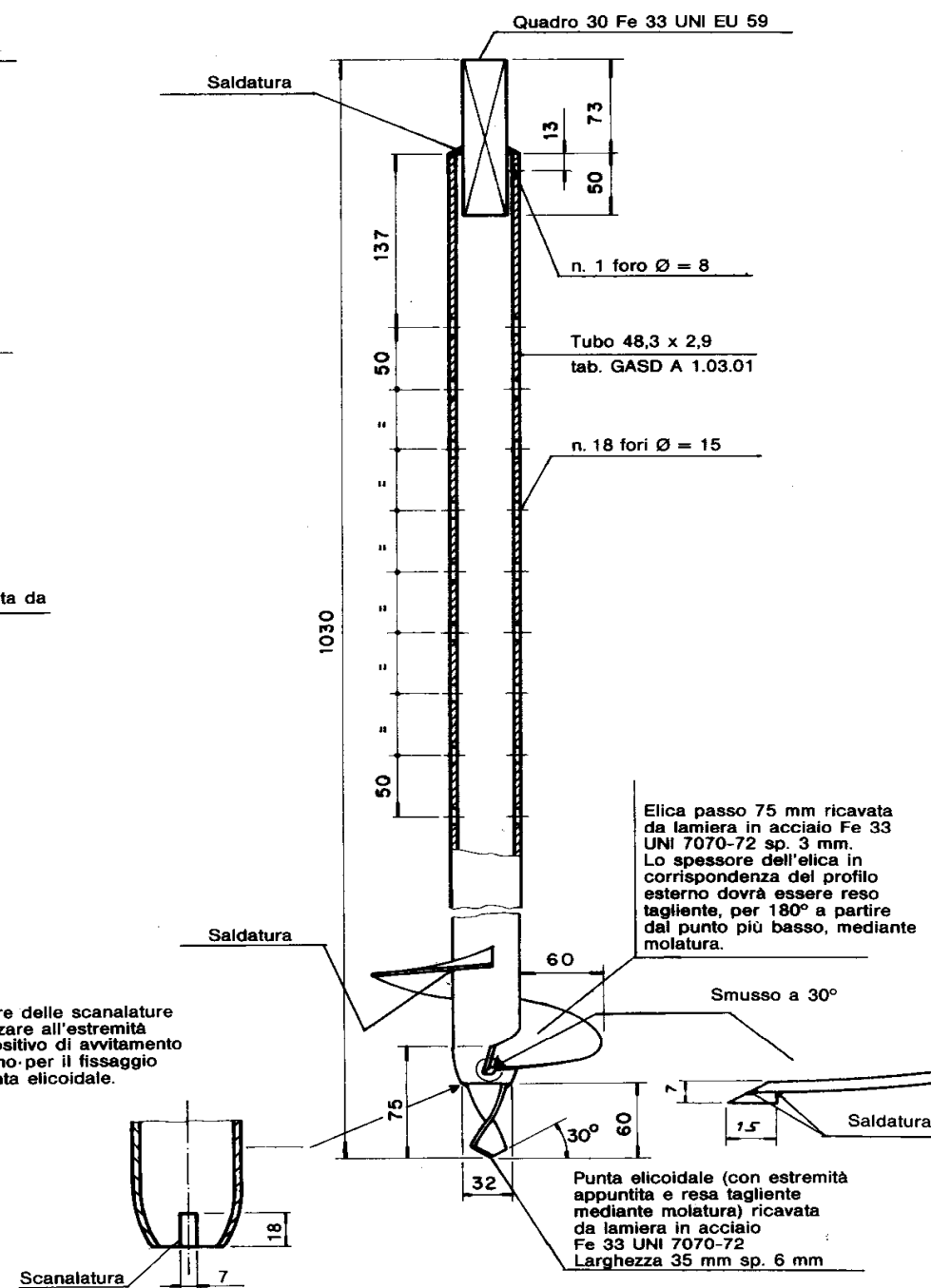
ESEMPIO DI ASSIEMATURA DELLE PARTI COSTITUENTI IL PALO



DISPOSITIVO DI STABILIZZAZIONE



DISPOSITIVO DI AVVITAMENTO NEL TERRENO



	<b>Snam</b> Rete Gas	NORMATIVA INTERNA	COMPIATO	VERIFICATO	APPROVATO	REV. 5
			NORM			Data 12/04/2010

## NOTE:

- Materiali: indicati in tabella
- Protezione anticorrosiva;
  - Palo tipo 1 e tipo 2;
    - elemento tubolare esterno, dispositivo di stabilizzazione, dispositivo di avvitamento nel terreno, bulloni M 12: zincatura a caldo UNI-EN-ISO 1461;
    - elemento tubolare esterno; zincatura a caldo UNI-EN-ISO 1461 + ciclo di sinterizzazione in stabilimento di polveri termoplastiche o poliestere secondo specifica GASD C.09.12.03, colore giallo RAL 1016.
- Massa approssimata
  - Palo tipo 1 e tipo 2,
    - elemento tubolare esterno altezza 2100 mm, 6,5 kg;
    - elemento tubolare esterno altezza 2600 mm, 7,5 kg;
    - dispositivo di stabilizzazione, 2,2 kg;
    - dispositivo di avvitamento nel terreno, 4,5 kg.
- Destinazione
  - Palo tipo 1: per cartello segnalatore per vigilanza aerea, secondo quanto previsto dalla segnaletica per vigilanza aerea dei tracciati gasdotti, norma GASD B 10.02.02;
  - Palo tipo 2;
    - per cartello indicatore per vigilanza aerea, secondo quanto previsto dalla segnaletica per vigilanza aerea dei tracciati gasdotti, norma GASD B 10.02.02;
    - per cartello segnalatore di linea e per cartello di prescrizione per attraversamenti di corsi e specchi d'acqua, secondo quanto previsto dalla segnaletica per gasdotti, norma GASD B 10.02.01.

Esempi di richiesta di approvvigionamento:

- palo per segnaletica tipo 1, altezza 2100 mm, tab. GASD A 10.01.07, Rev. 5;
- palo per segnaletica tipo 2, altezza 2100 mm, tab. GASD A 10.01.07, Rev. 5.



**Snam**  
Rete Gas

NORMATIVA  
INTERNA

COMPILATO

NORM

VERIFICATO

*P. Rotondi*

APPROVATO

*Lisa Schipetti*

REV.

5

Data

12/04/2010