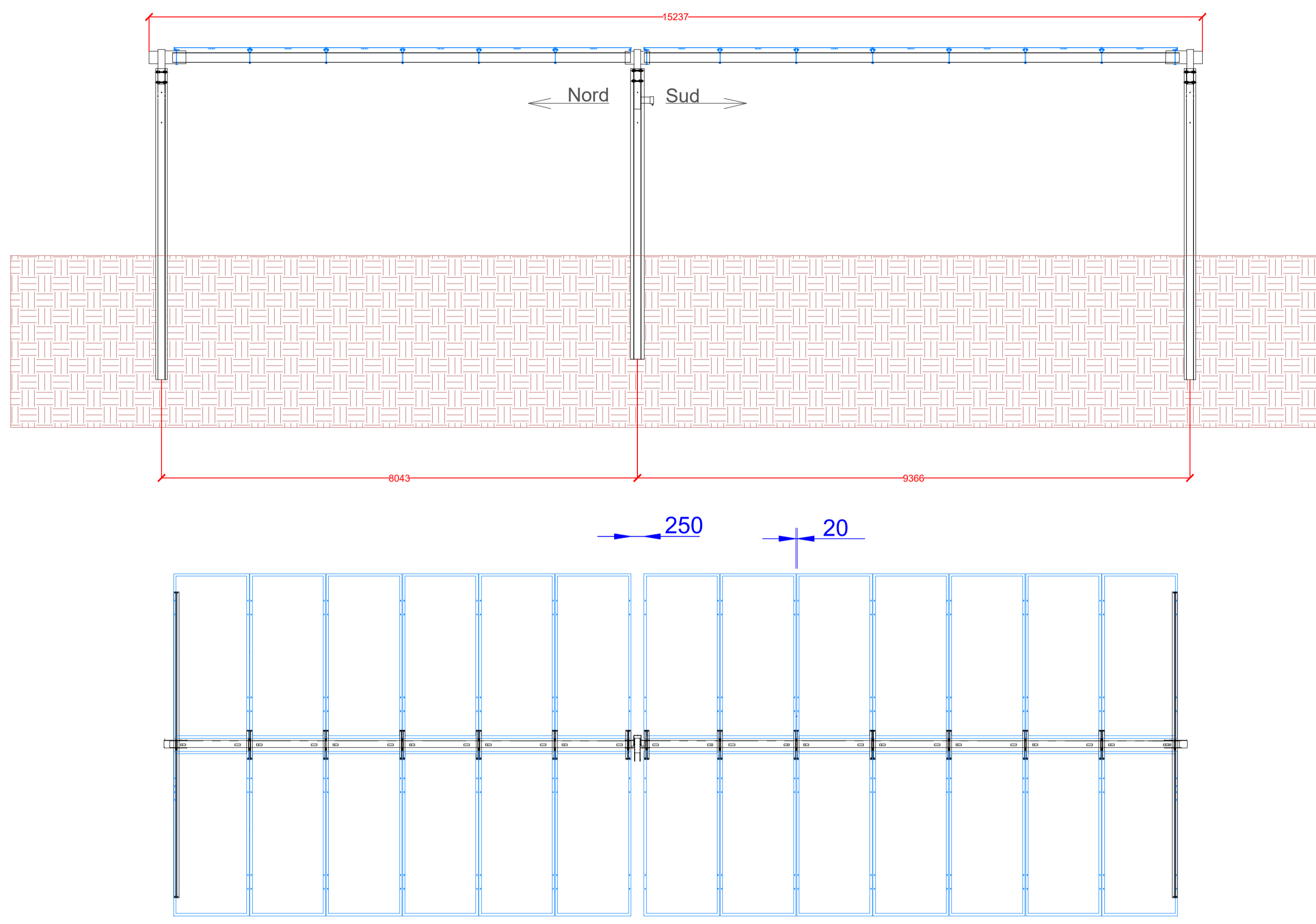


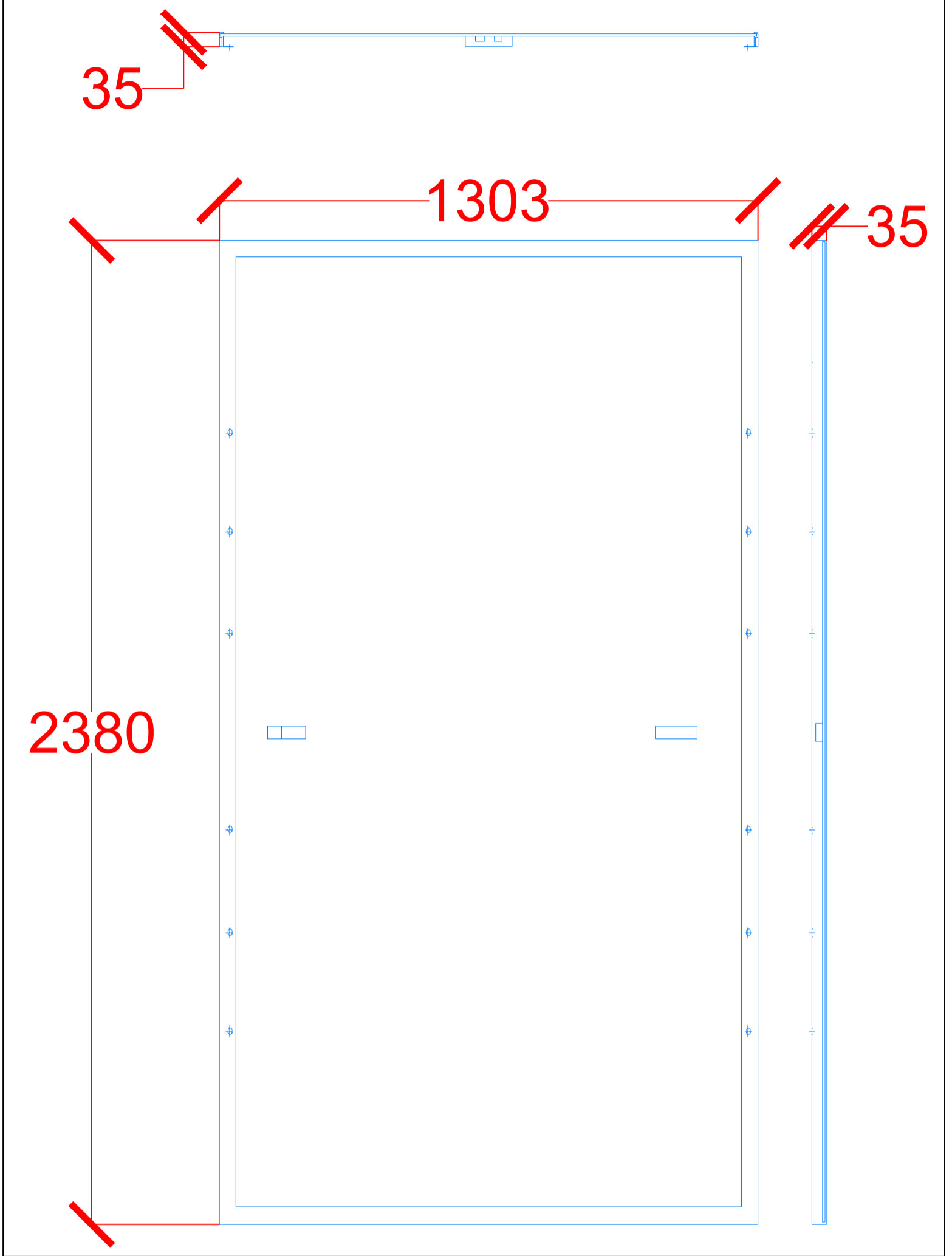
# PROSPETTO e PIANTA STRUTTURA MODULI FV

TRACKER DA 26 MODULI - 2P - SCALA 1:50



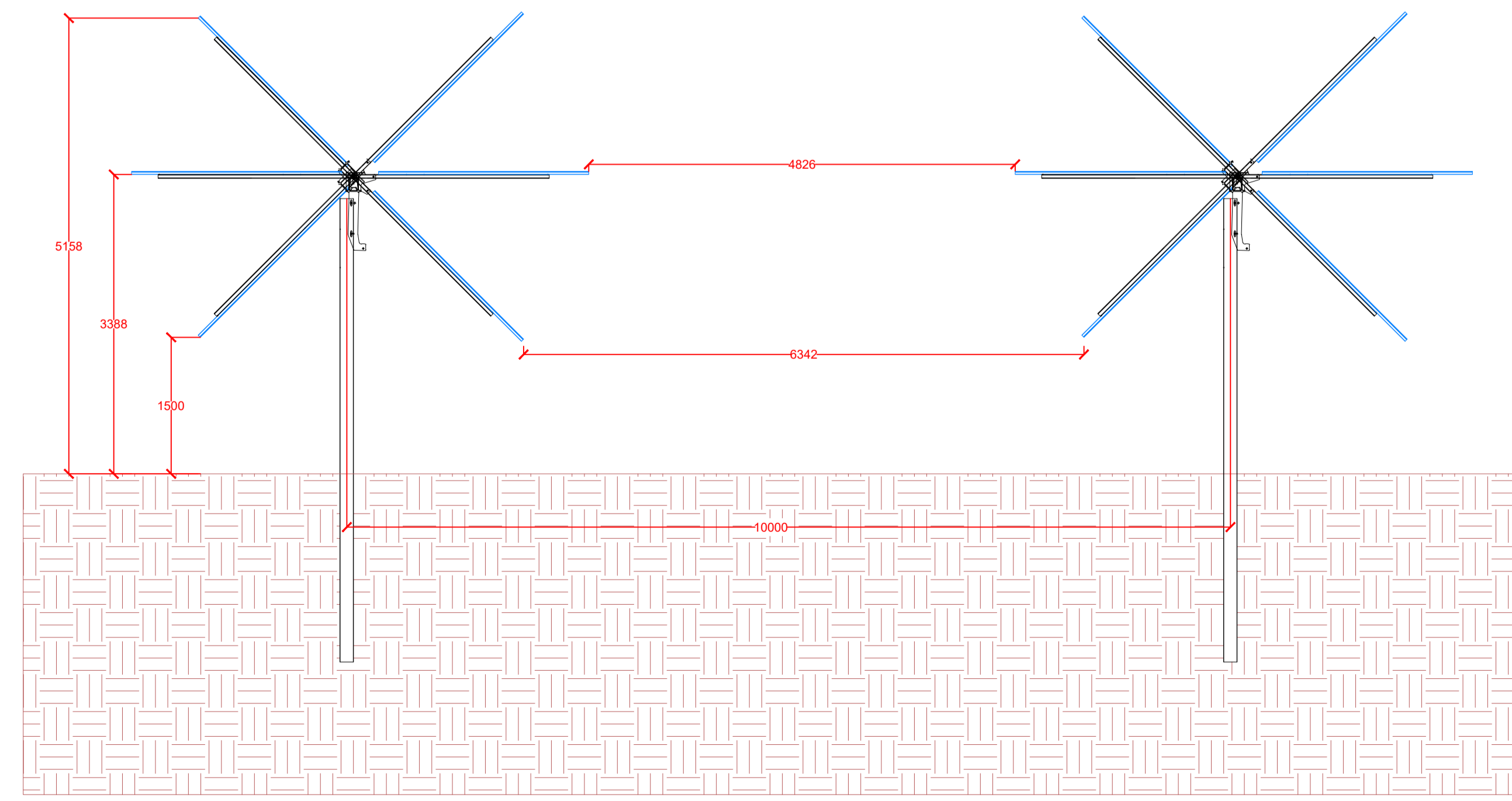
## MODULO FOTOVOLTAICO

P=705 Wp  
Scala 1:10



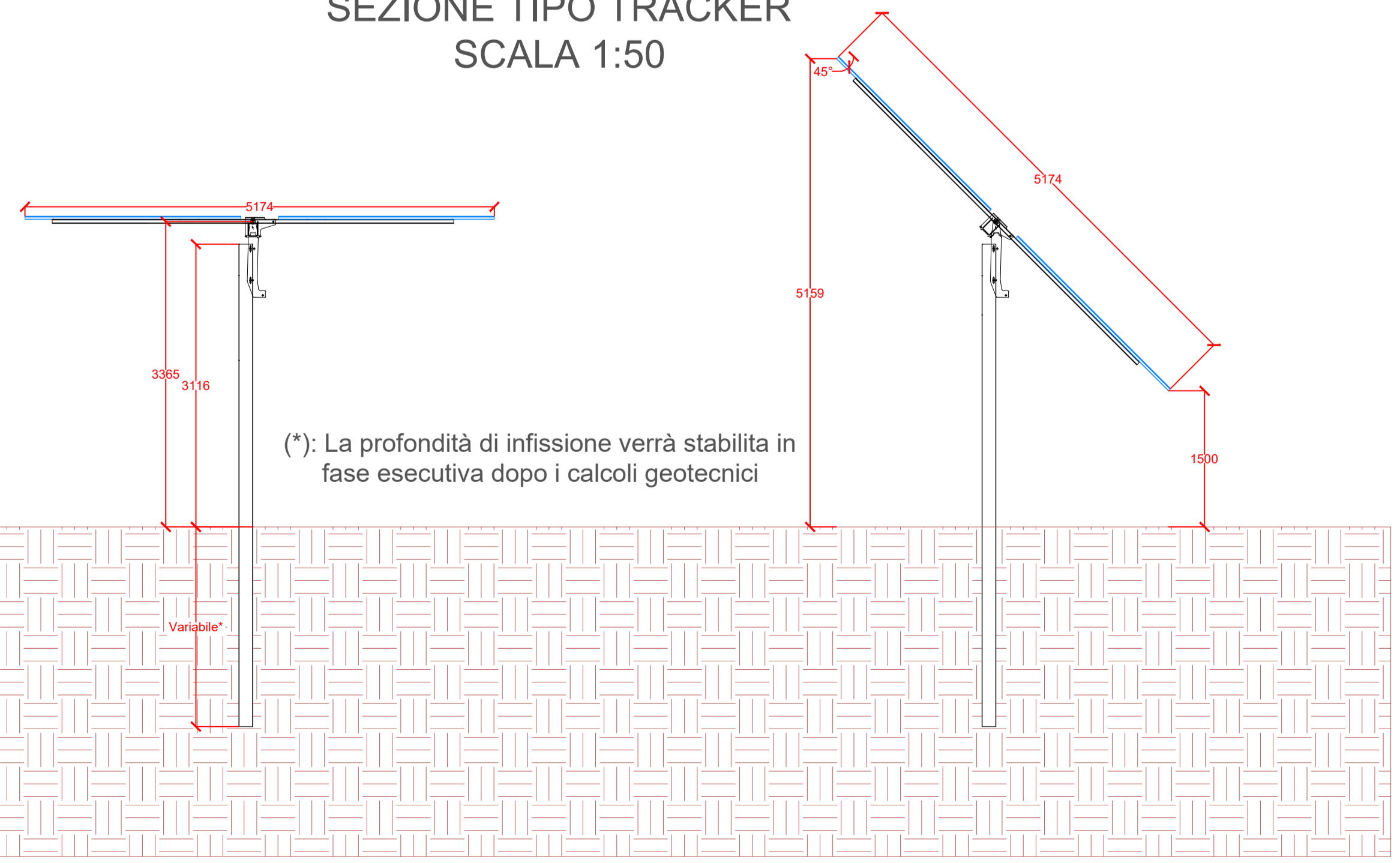
## INTERDISTANZE STRUTTURA MODULI FV

SCALA 1:50



## SEZIONE TIPO TRACKER

SCALA 1:50



(\*) La profondità di infissione verrà stabilita in fase esecutiva dopo i calcoli geotecnici

### CARATTERISTICHE MATERIALI

#### ACCIAIO

Acciaio strutturale - almeno S235JR - con resistenza e spessore in conformità con i calcoli strutturali.

#### CUSCINETTI

Bronzo/Acciaio inossidabile

#### VITI, DADI e BULLONI

Tutte le parti in acciaio saranno zincate in base alle condizioni ambientali del sito per avere una durata di progettazione di 25 anni

PROPONENTE: **AME ENERGY S.r.l.**  
Via Pietro Cossa, 5 20122 Milano (MI) - [ameenergysrl@legalmail.it](mailto:ameenergysrl@legalmail.it) - PIVA 12779110969

**REGIONE BASILICATA**  
PROVINCIA DI POTENZA  
**COMUNE DI BANZI**

*Titolo del Progetto:*  
**REALIZZAZIONE DI UN IMPIANTO AGRIVOLTAICO UBICATO NEL COMUNE DI BANZI (PZ) IN LOC. "LA ROCCA", CON POTENZA DI PICCO PARI A 25,1 MWp E OPERE CONNESSE RICADENTI NEI COMUNI DI BANZI (PZ) E PALAZZO SAN GERVASIO (PZ)**

Documento: <b>PROGETTO DEFINITIVO</b>		N° Documento: <b>BANPV-T011</b>	
ID PROGETTO: <b>255</b>	DISCIPLINA: <b>PD</b>	TIPOLOGIA: <b>D</b>	FORMATO: <b>A0</b>

*Elaborato:*  
PIANTA, PROSPETTO E SEZIONI TRACKER DI PROGETTO

FOGLIO: <b>1 di 1</b>	SCALA: <b>-</b>	Nome file: <b>BANPV-T011.dwg</b>
-----------------------	-----------------	----------------------------------

**Progettazione:**  
**IPROJECT S.R.L.**  
i-Project  
Consulenza, Progettazione e Sviluppo Impianti ad Energia Rinnovabile  
Sede Legale: Via Del Vecchio Politecnico, 9 - 20121 Milano (MI)  
P.IVA 11092810960-PEC: [iproject@legalmail.it](mailto:iproject@legalmail.it)  
Sede Operativa: Via Bisceglie n° 17 - 84044 Albanella (SA)  
[m.a.manco@iproject.srl.com](mailto:m.a.manco@iproject.srl.com)  
Cell. 3384117245

**Progettista:** Arch. Antonio Manco

Rev.	Data Revisione	Descrizione Revisione	Redatto	Controllato	Approvato
0	24/11/2023	Prima emissione	Ing. Vincenzo Oliveto	Arch. Antonio Manco	Arch. Antonio Manco