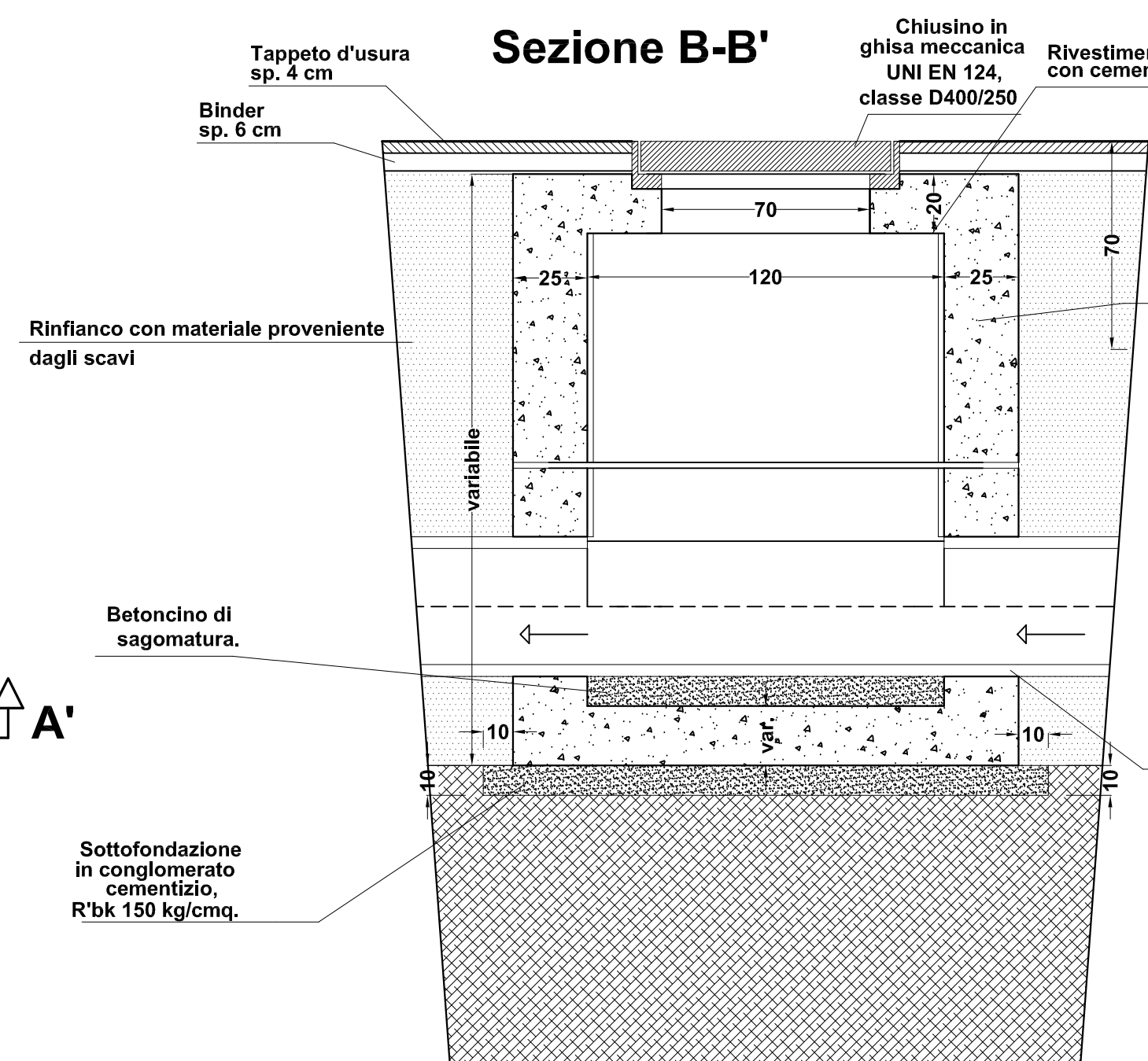
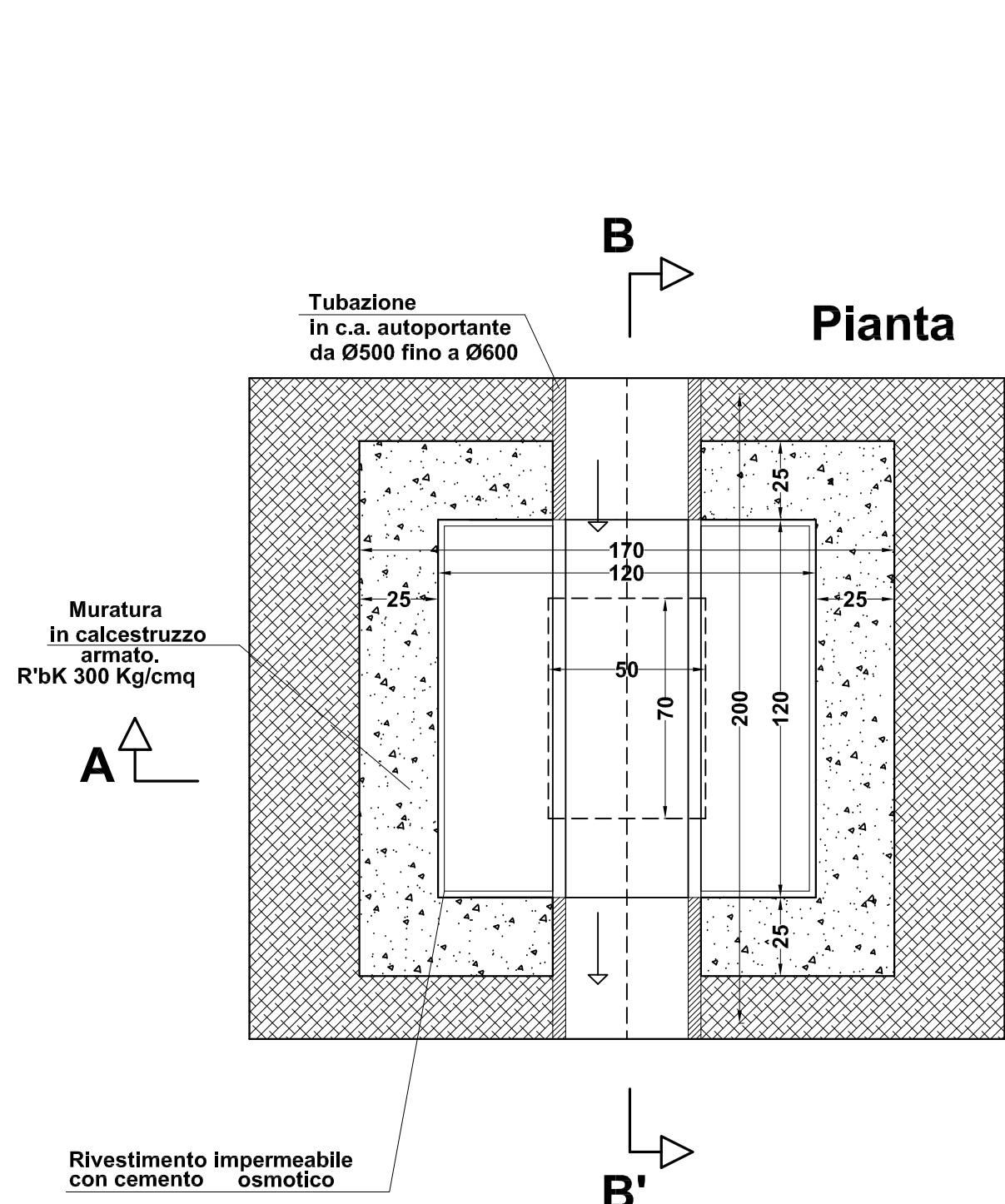
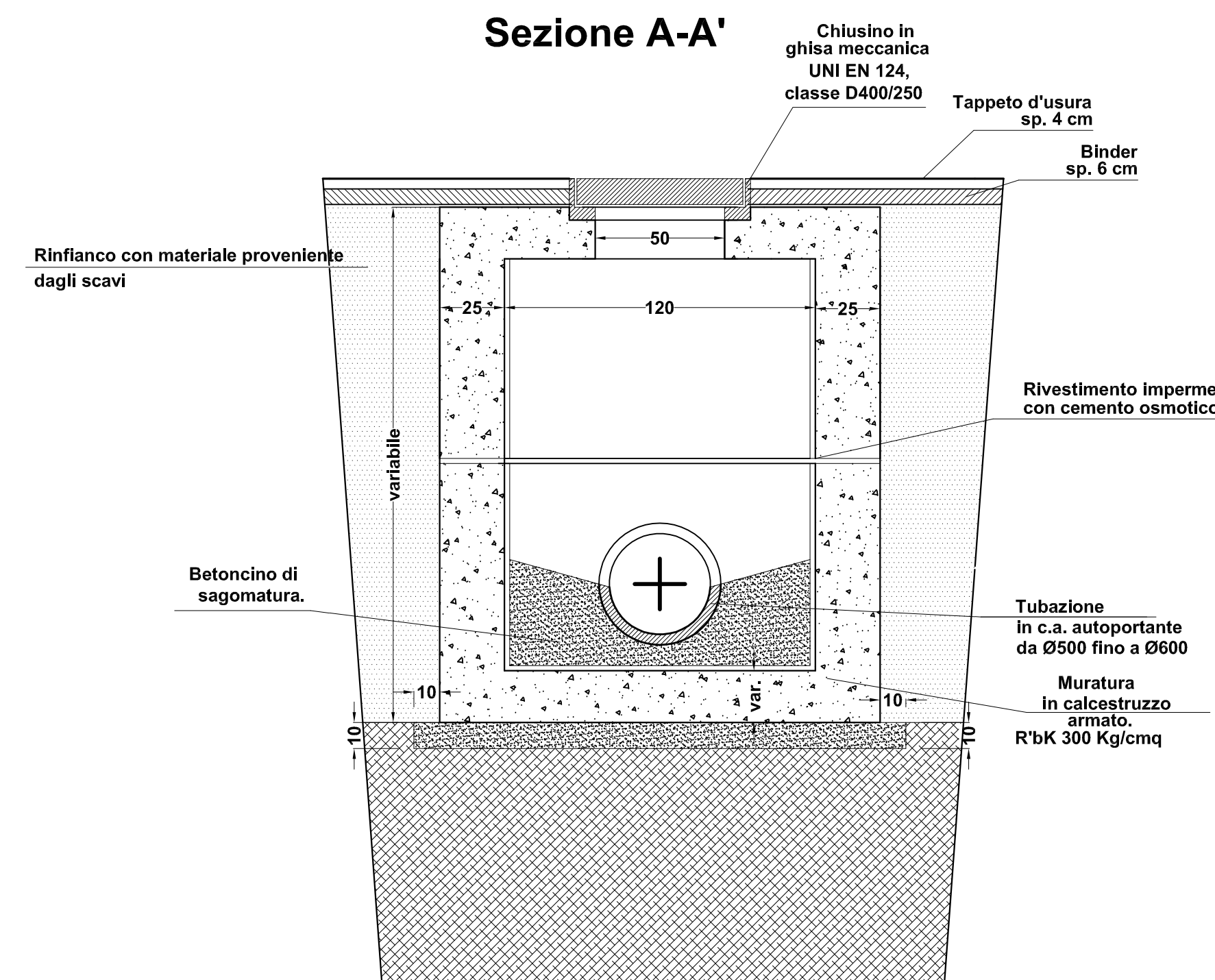


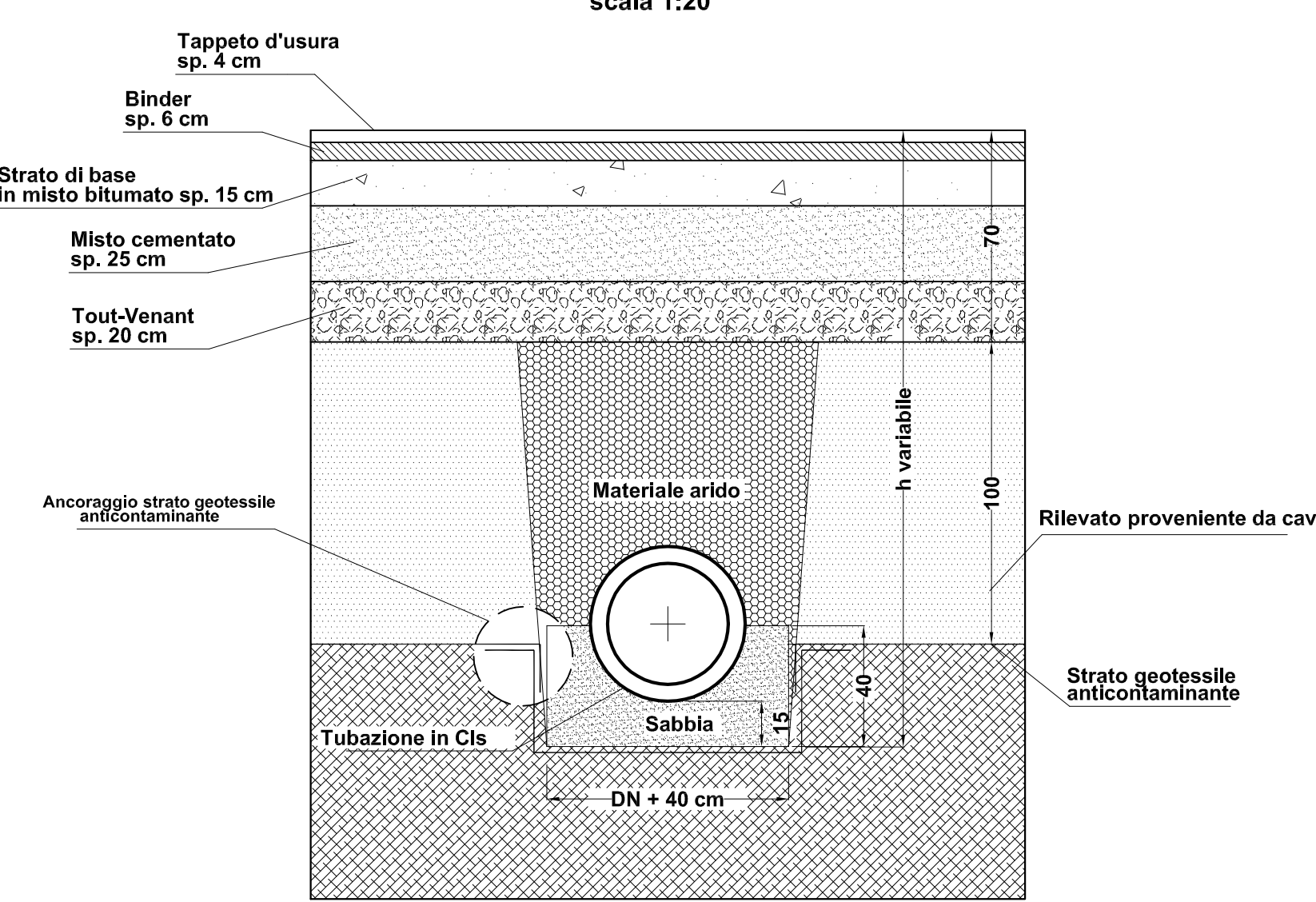
**- RETE FOGNARIA ACQUE BIANCHE -
Pozzetto ispezionabile per dimensioni
da Ø500 fino a Ø600 in c.a. autoportanti**
scala 1:20



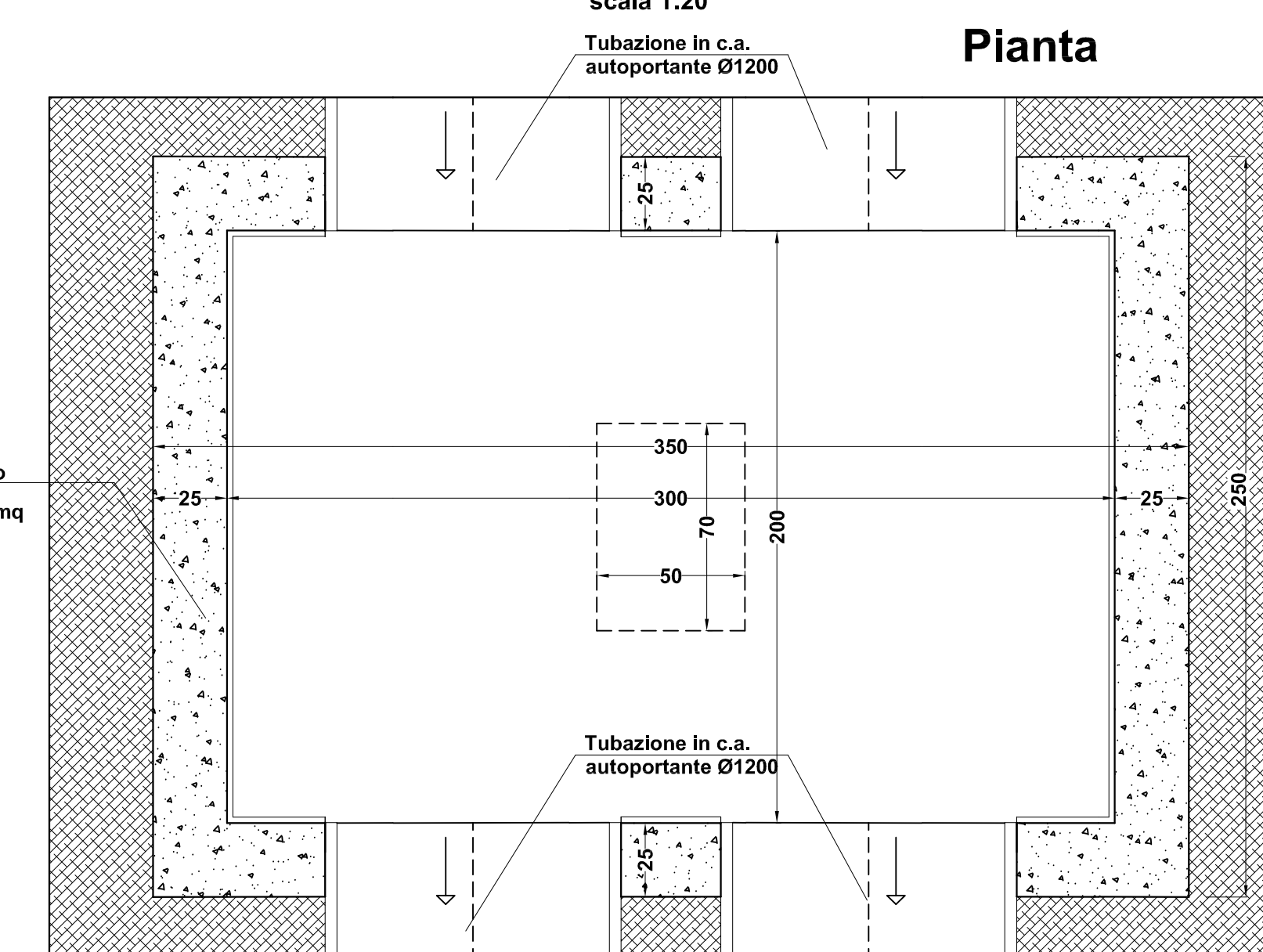
Sezione A-A'



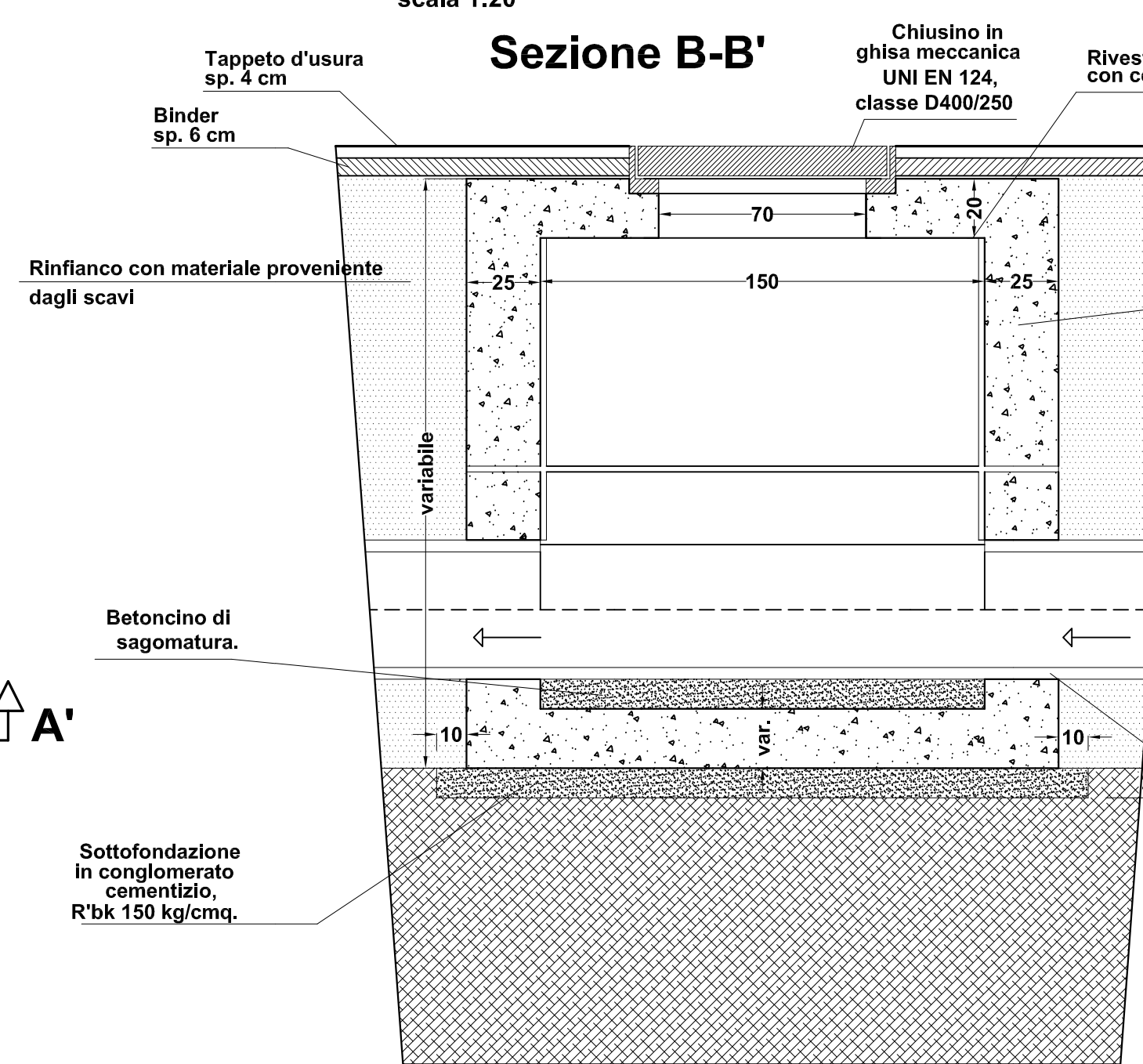
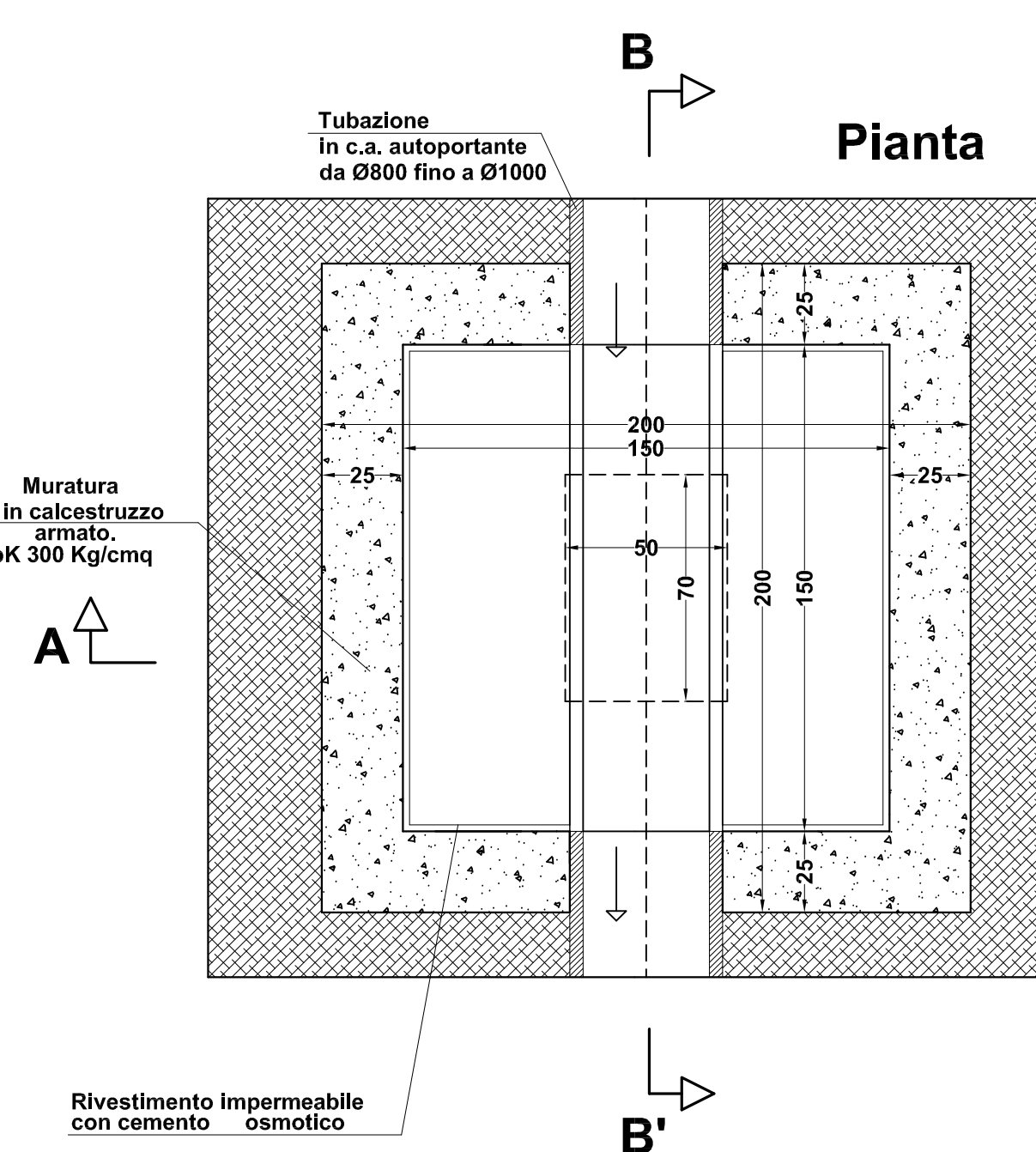
**Particolare di posa tubo in Cls tipo A
Per Diametri inferiori a 1000 mm**
scala 1:20



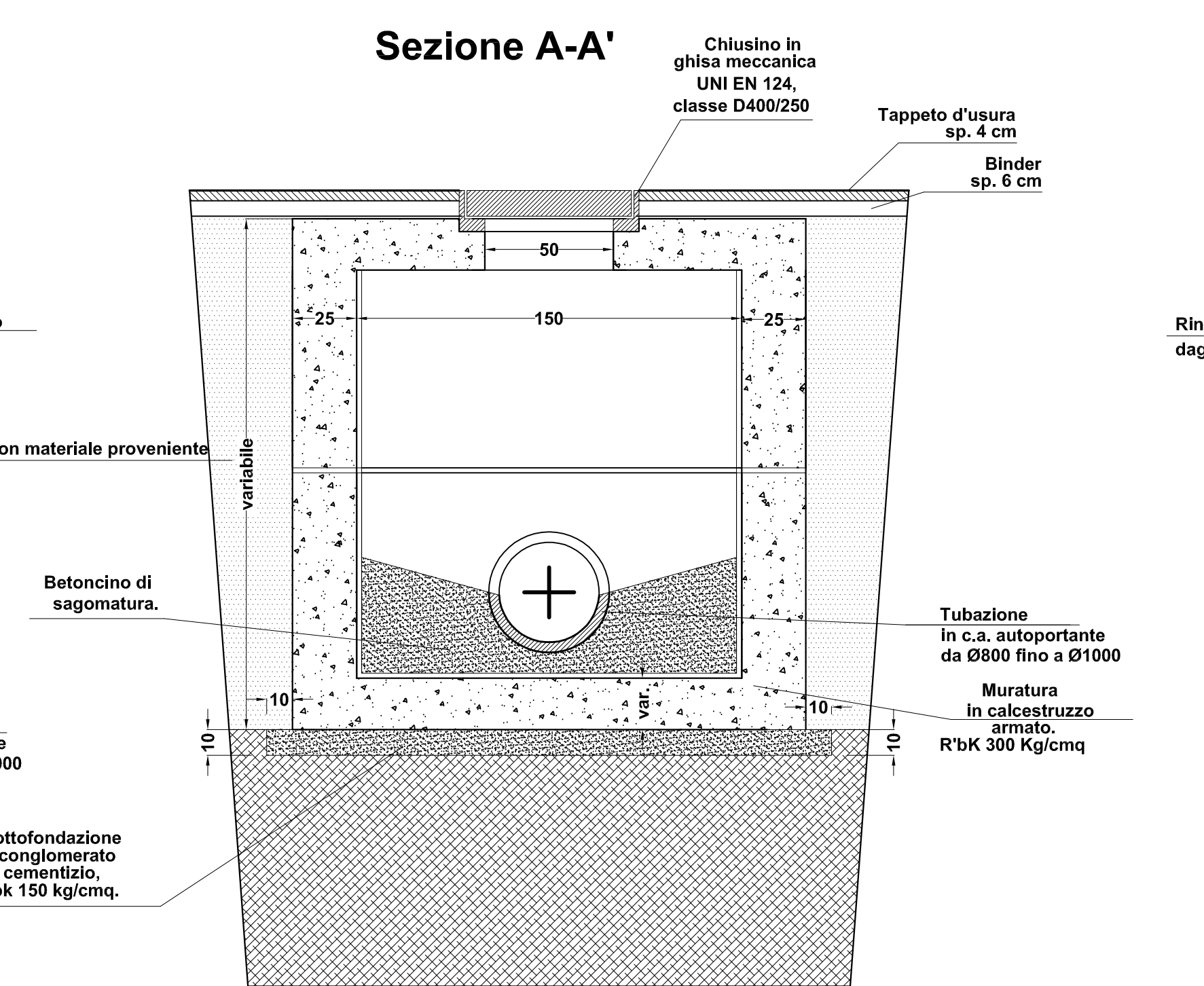
**- RETE FOGNARIA ACQUE BIANCHE -
Pozzetto ispezionabile a doppia uscita e doppia entrata
dimensioni interne 200x300**
scala 1:20



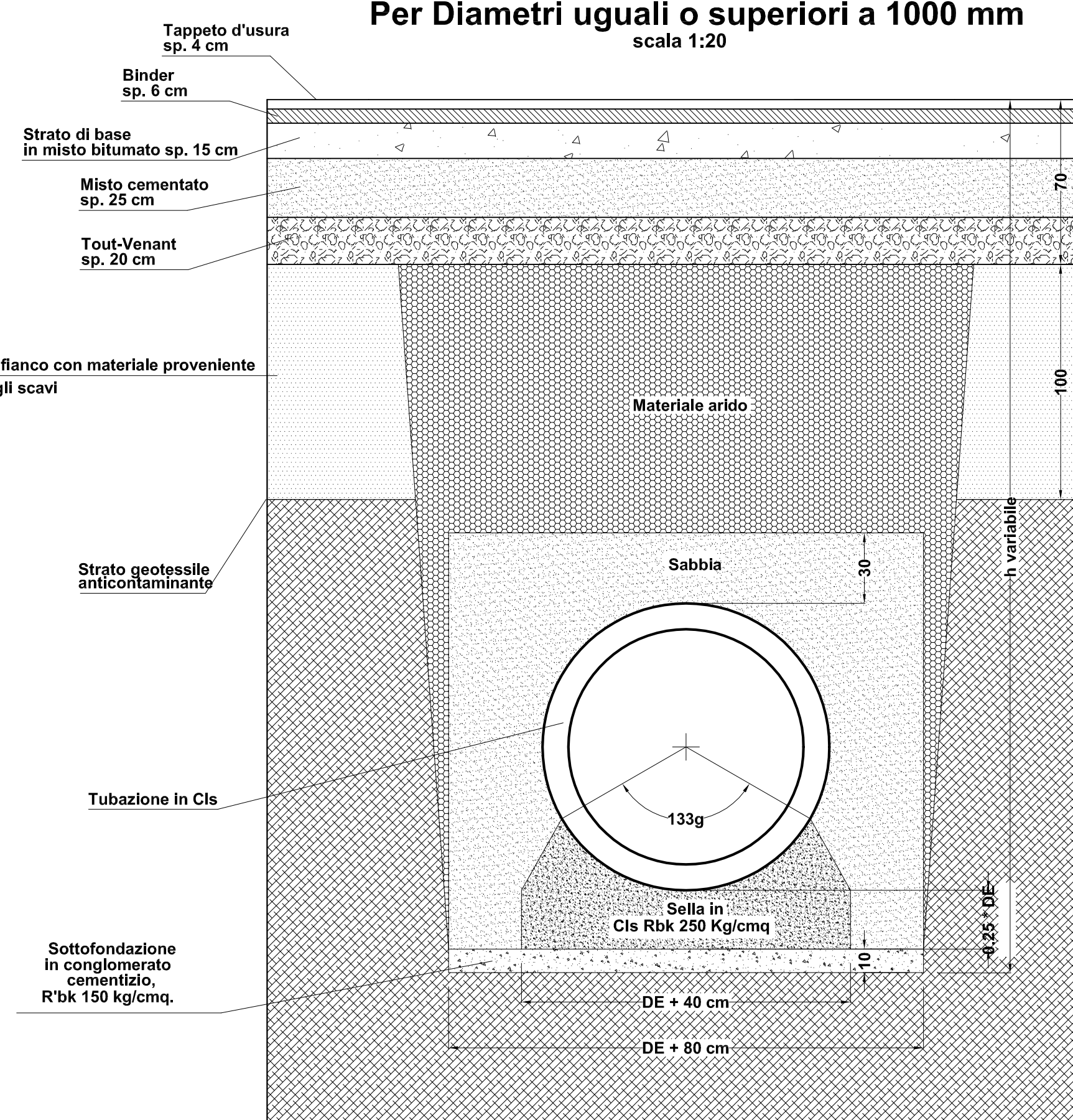
**- RETE FOGNARIA ACQUE BIANCHE -
Pozzetto ispezionabile per dimensioni
da Ø800 fino a Ø1000 in c.a. autoportanti**
scala 1:20



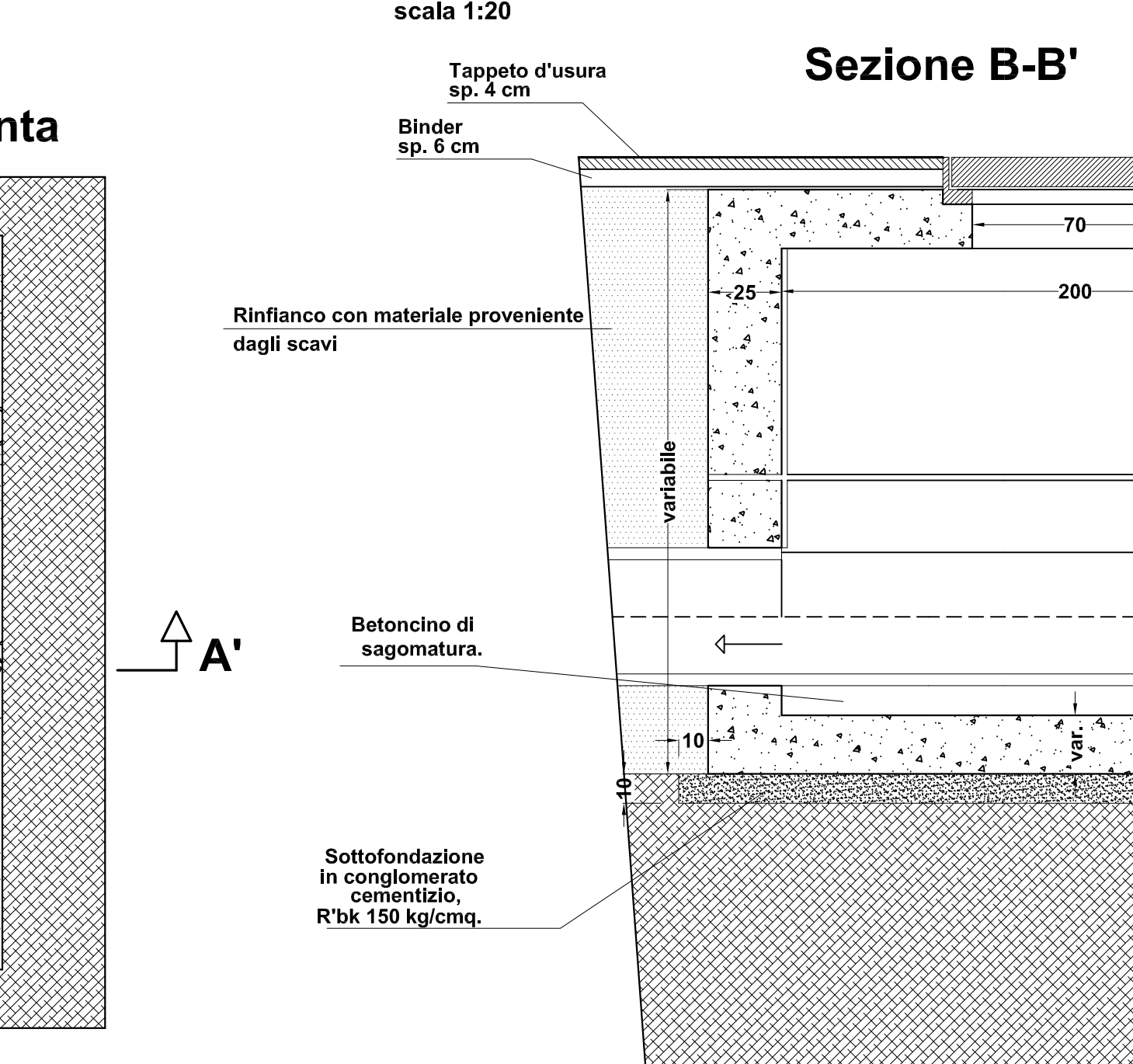
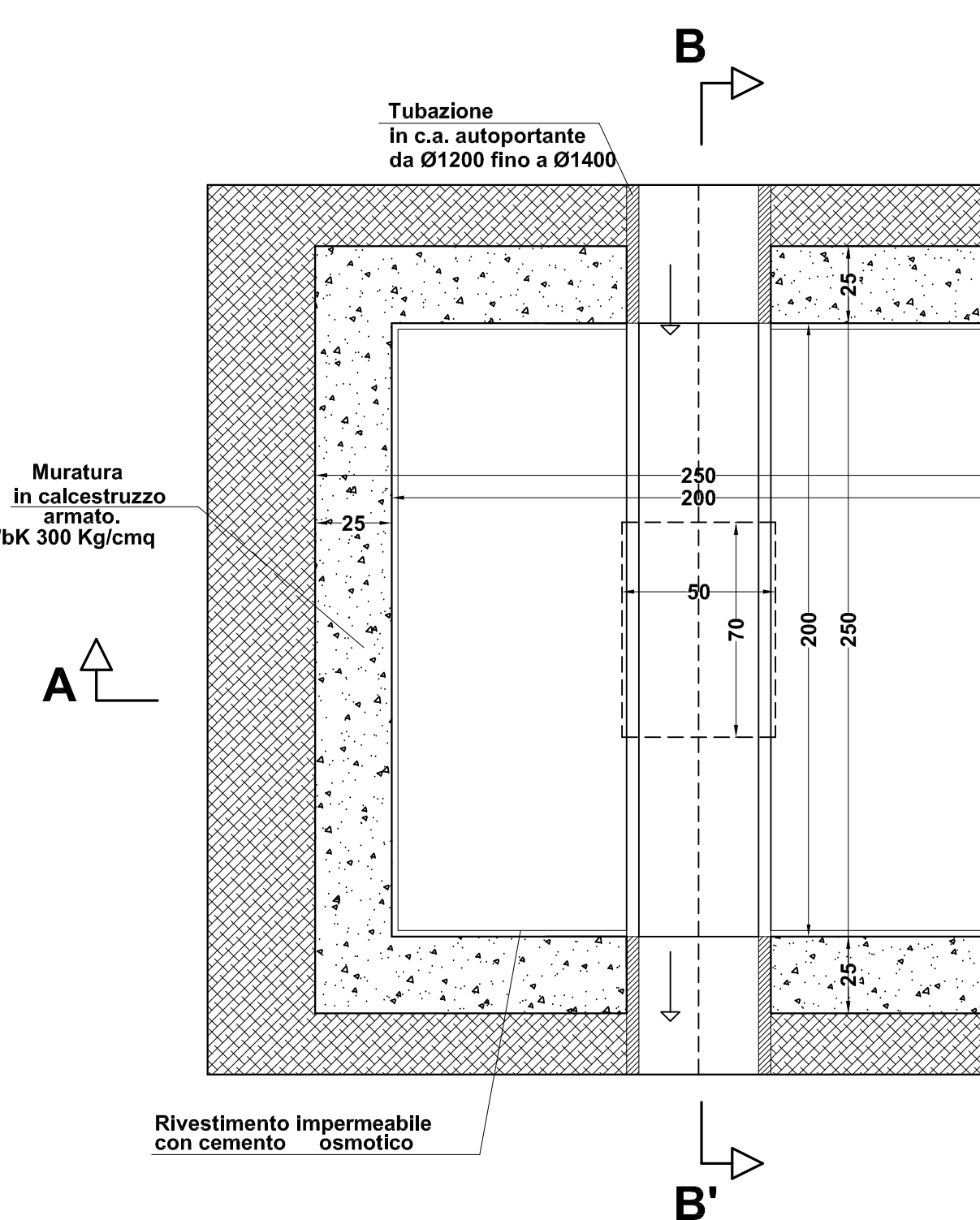
Sezione A-A'



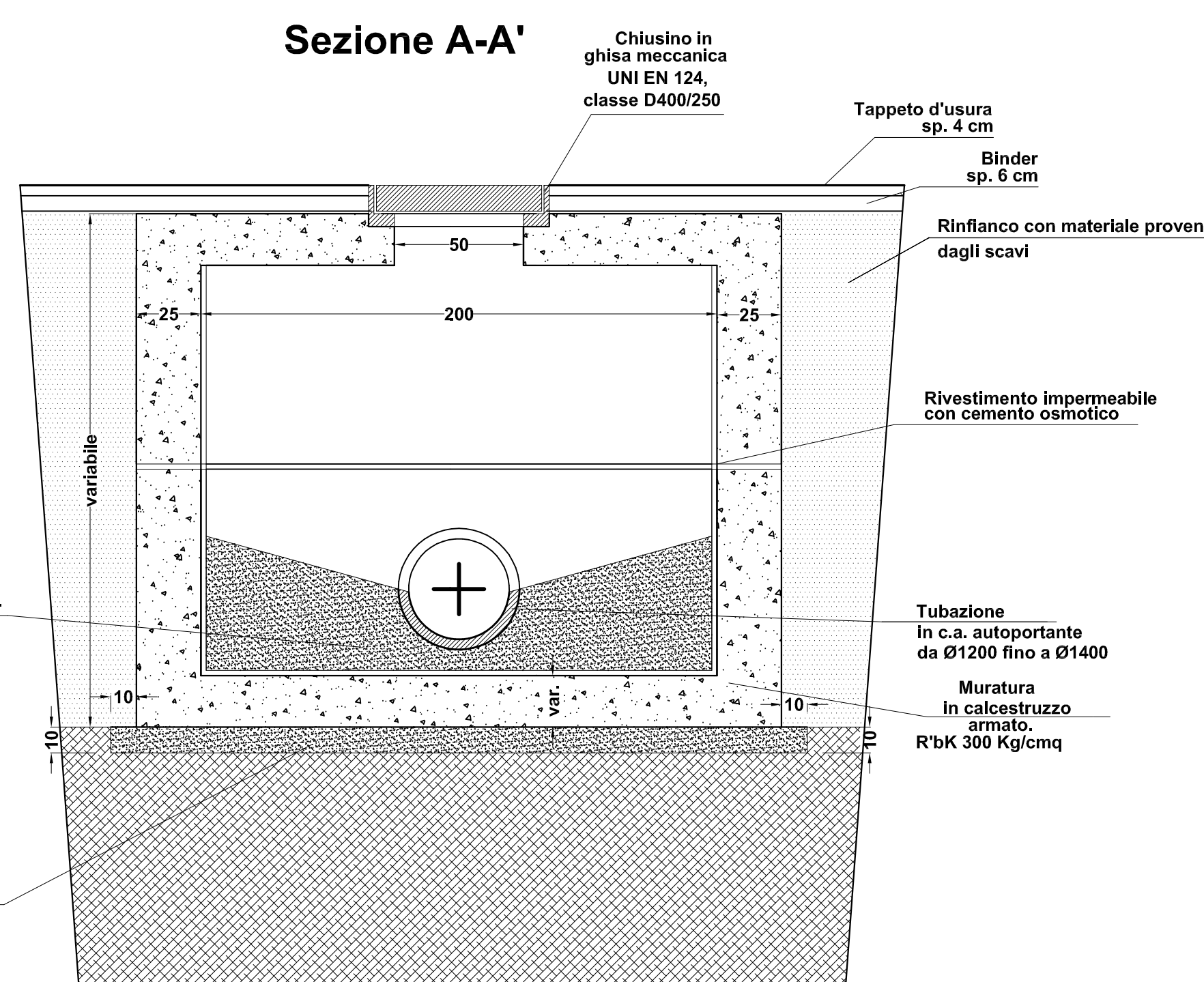
**Particolare di posa tubo in Cls tipo B
Per Diametri uguali o superiori a 1000 mm**
scala 1:20



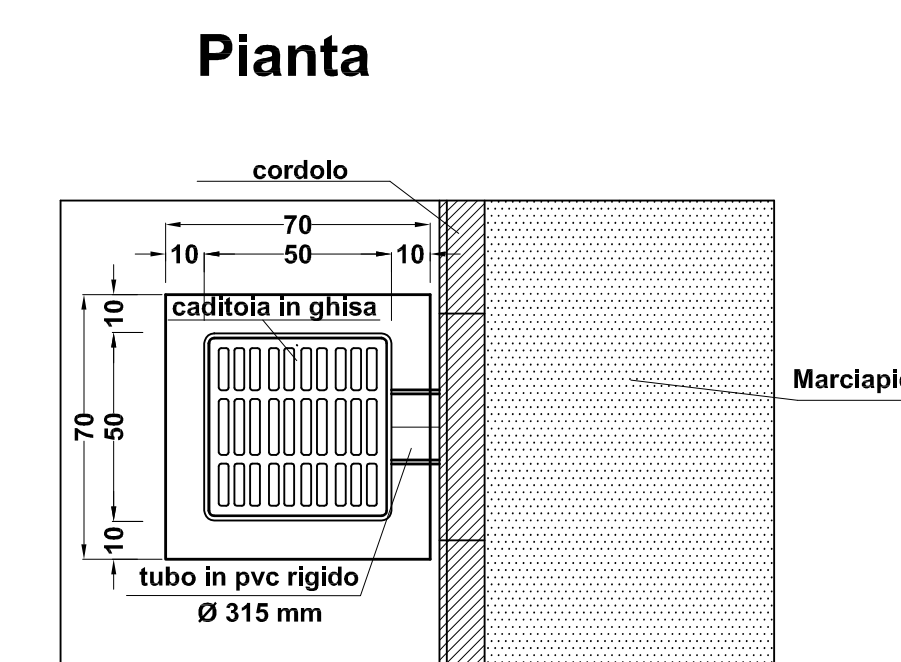
**- RETE FOGNARIA ACQUE BIANCHE -
Pozzetto ispezionabile per dimensioni
da Ø1200 fino a Ø1400 in c.a. autoportanti**
scala 1:20



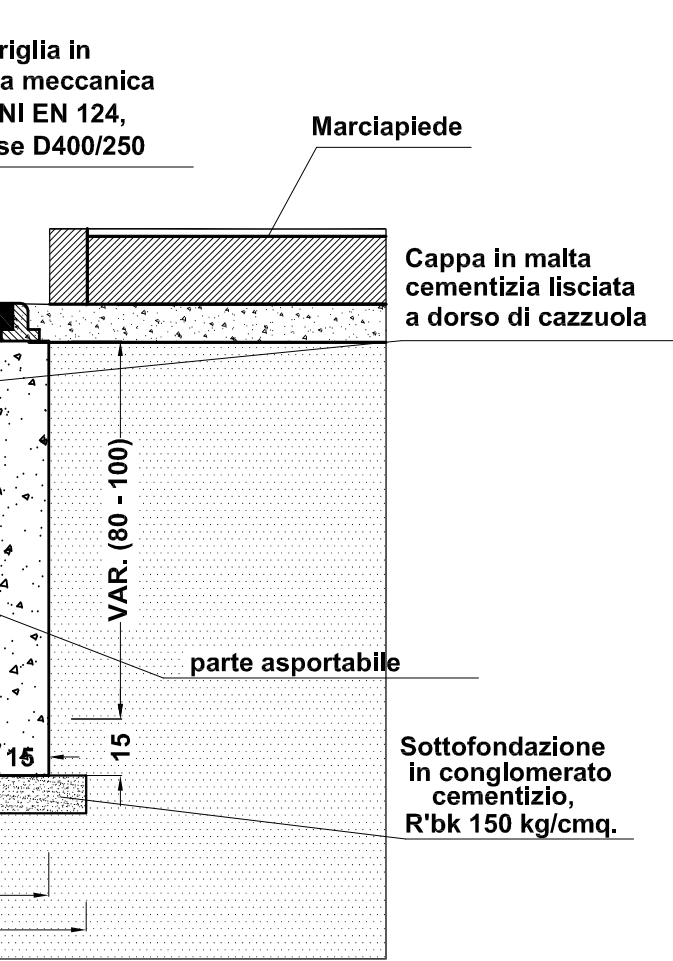
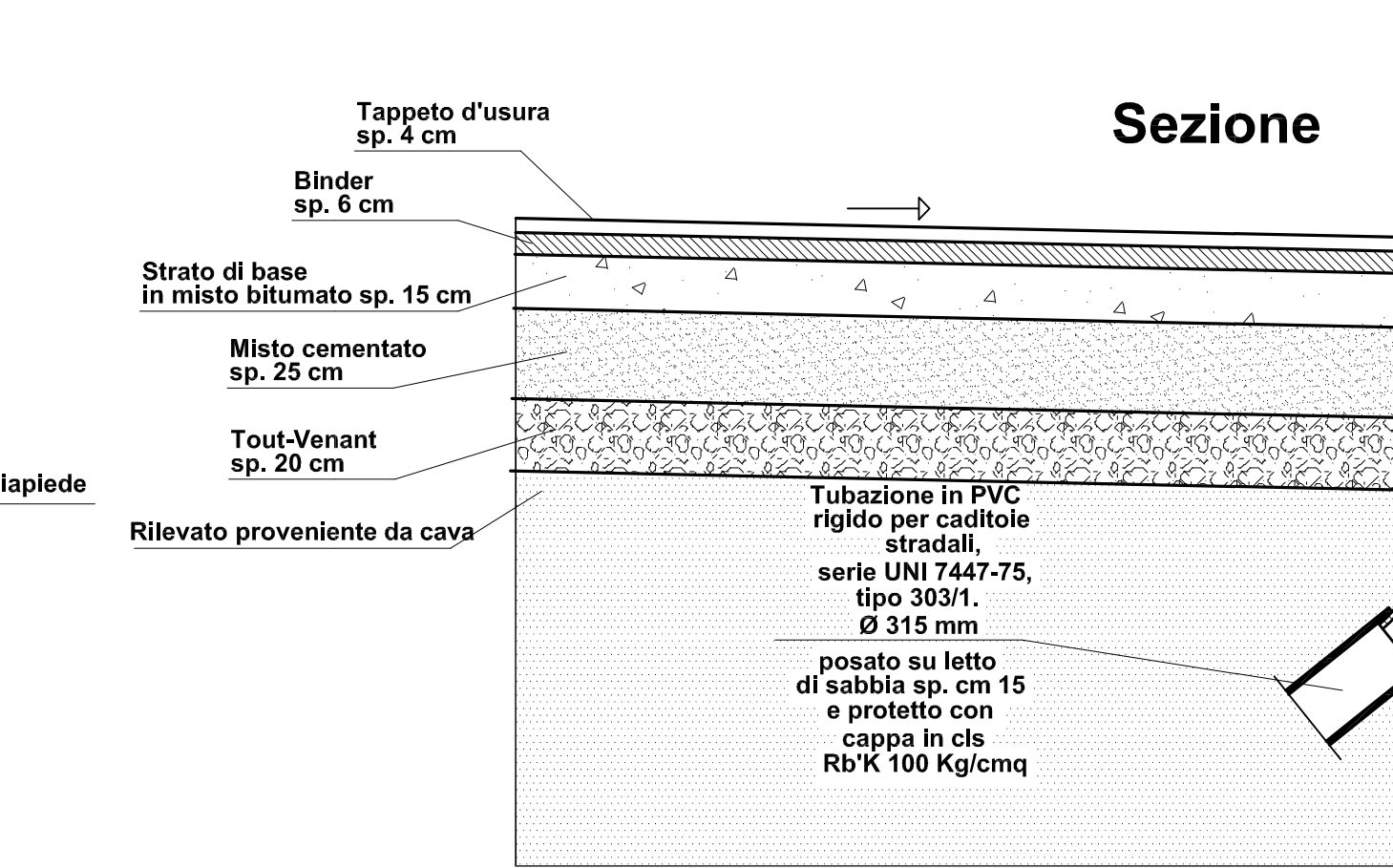
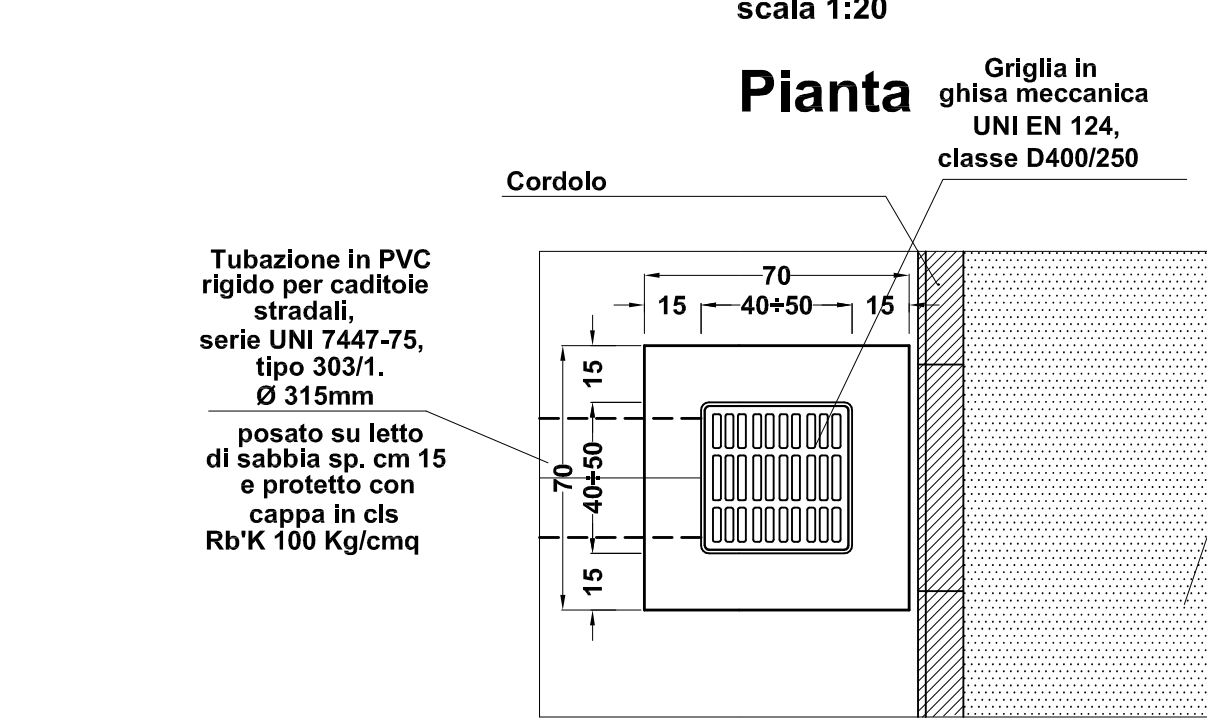
Sezione A-A'



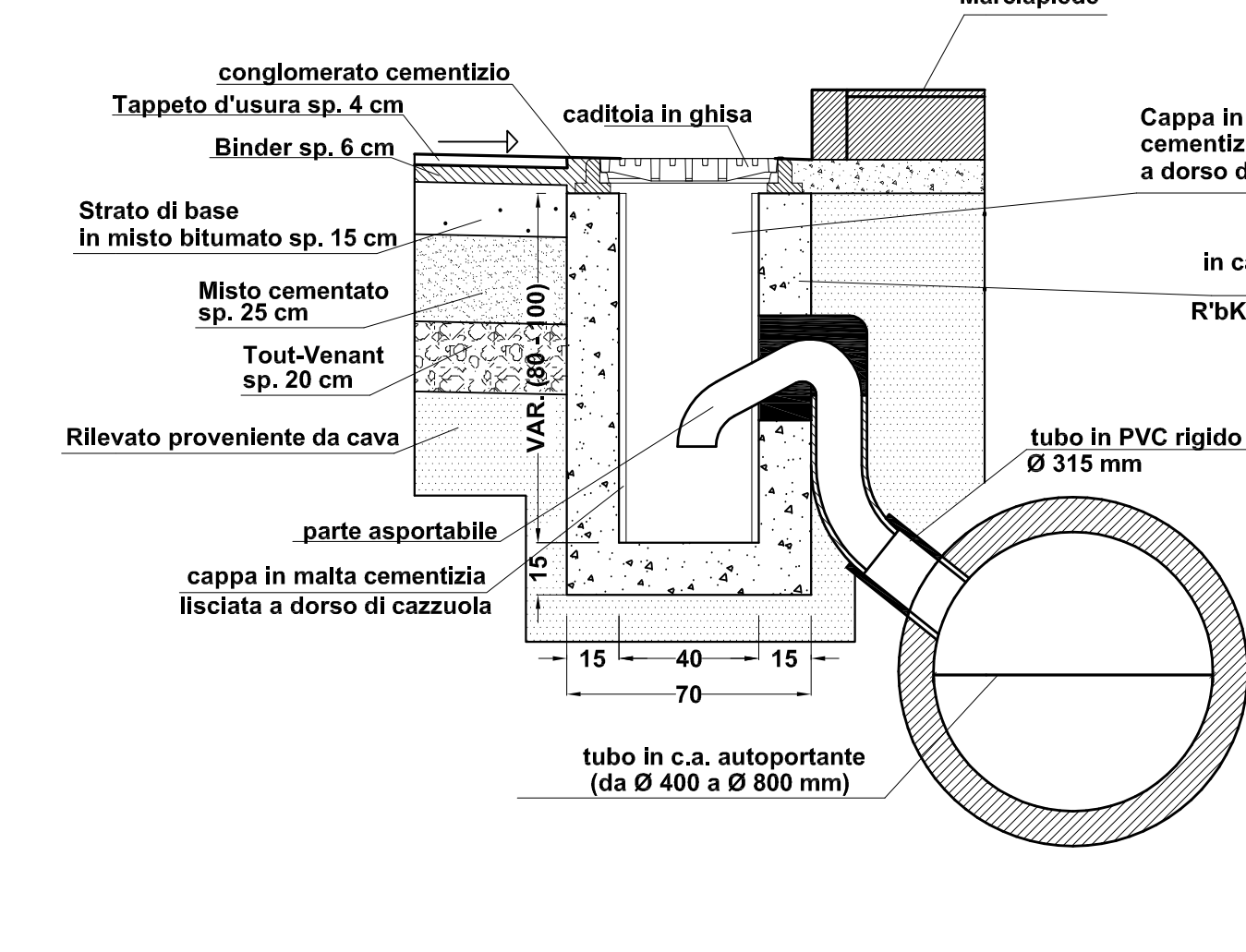
**- RETE FOGNARIA ACQUE BIANCHE -
Pozzetto-caditoia stradale - sezione tipo**
scala 1:20



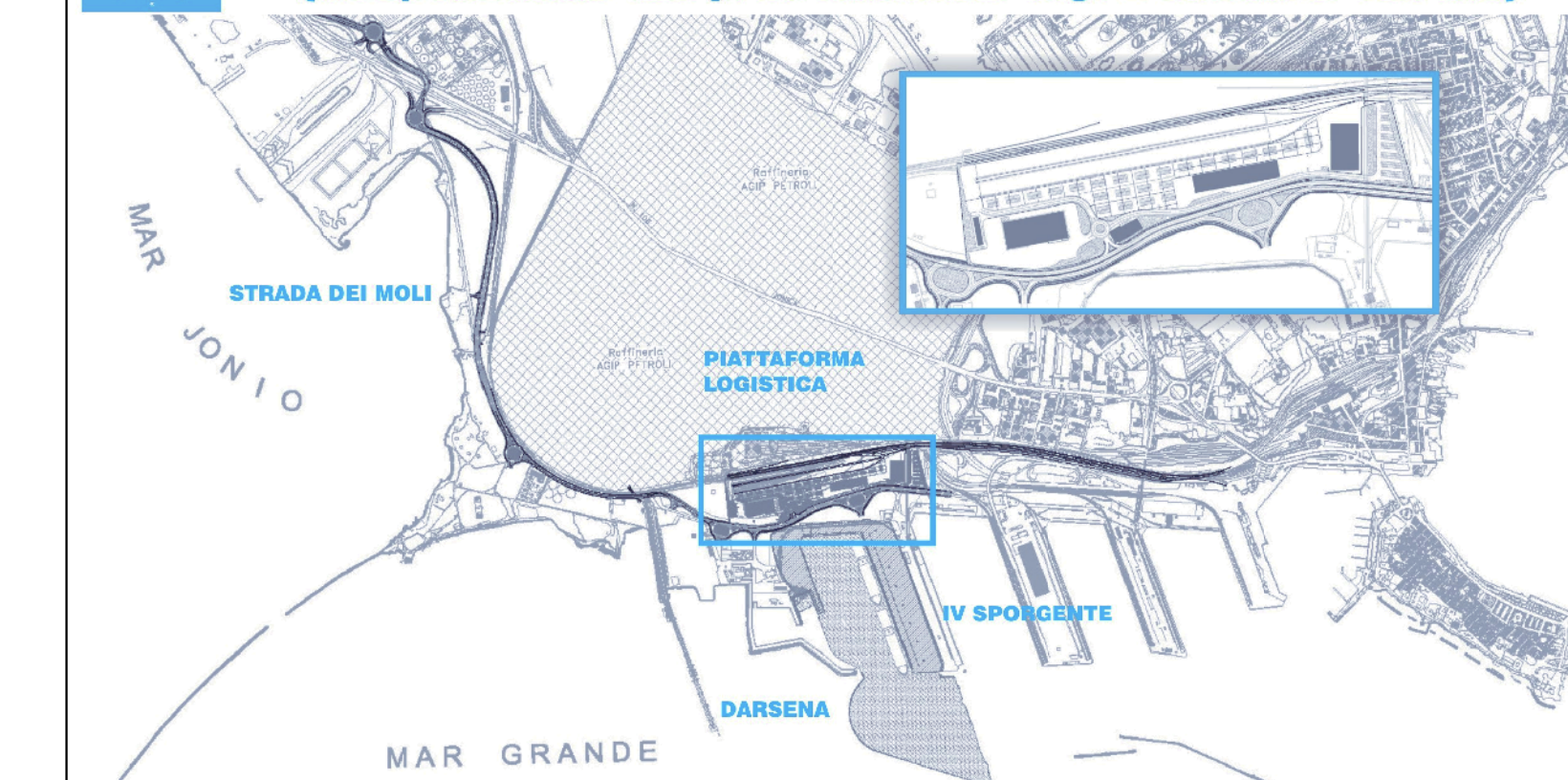
**- RETE FOGNARIA ACQUE BIANCHE -
Caditoia stradale - sezione tipo**
scala 1:20



Sezione



AUTORITA' PORTUALE DI TARANTO
Legge obbligatoria dell'opera C.P.E. 74/03
(Responsabile del procedimento Ing. Domenico Daria)



01	29-09-2006	Prima emissione	S. Orlando	A. Pizzuto	G. D'Amico
02	31-05-2006	Emissione in bozza	S. Orlando	A. Pizzuto	G. D'Amico
in data	02/06	discussione pubblica	disegnato	verificato	approvato

SOCIETA' DI PROGETTO:
TARANTO LOGISTICA S.p.A.



PIASTRA PORTUALE DI TARANTO

123-700 [E] [U] [S] [T] [L] [8.0.2]

**PROGETTO DEFINITIVO
PIATTAFORMA LOGISTICA
AREA ESTERNA
PARTICOLARI COSTRUTTIVI RETE ACQUE BIANCHE**