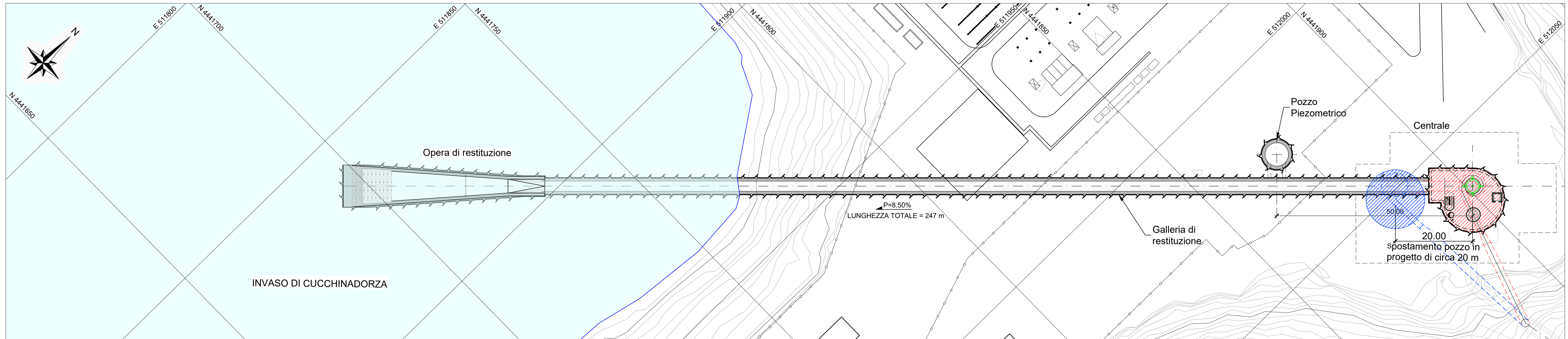


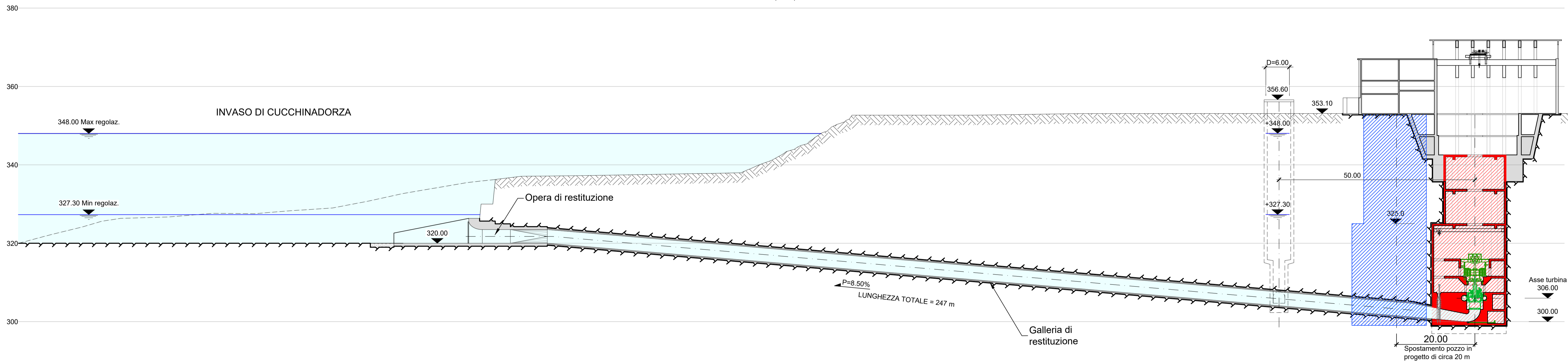
Planimetria

(1:500)



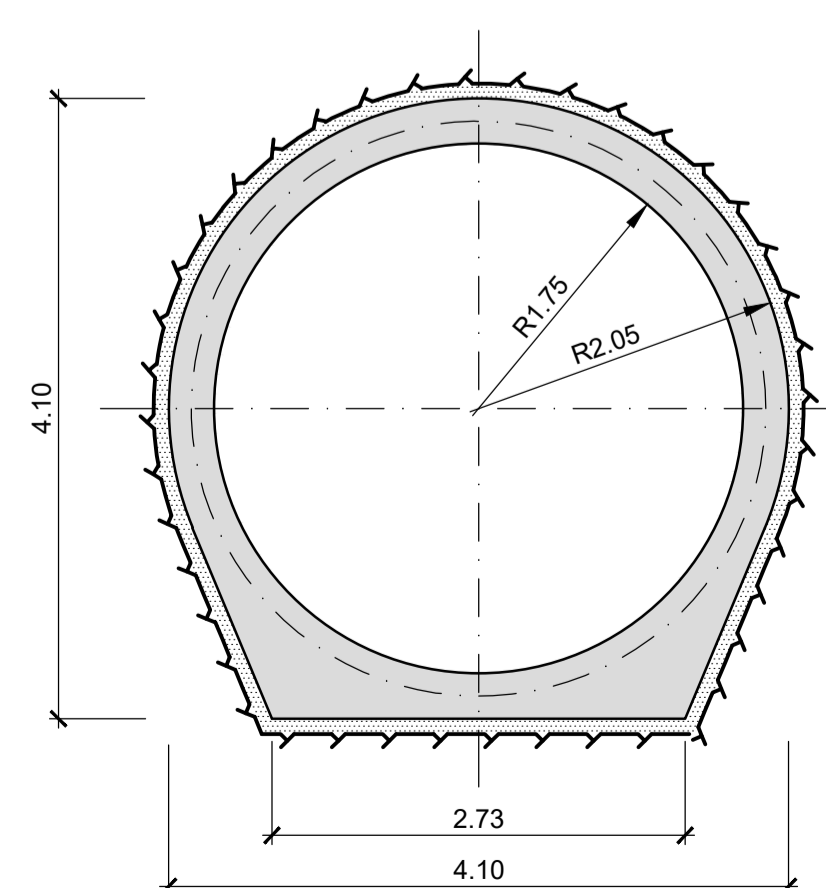
Profilo longitudinale

(1:500)



Sezione Tipologica

(1:50)

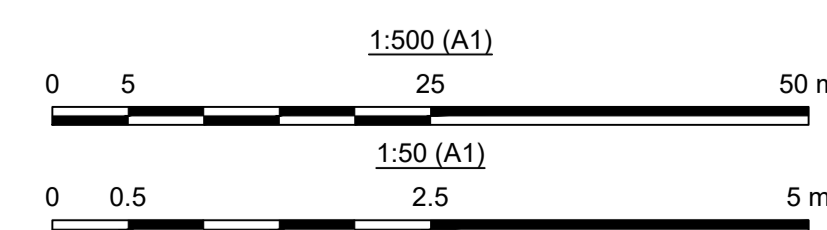


Legenda:

- Calcestruzzo
- Posizione pozzo approvata (Esclusa da VIA)
- Nuova posizione pozzo (vista/sezione)
- Linea di roccia

Riferimenti:

- GRE.EEC.D.29.IT.H.15678.00.188 - Stato di Fatto: Schema di Impianto
- GRE.EEC.D.29.IT.H.15678.00.189 - Stato di Fatto: Piante Centrale
- GRE.EEC.D.29.IT.H.15678.00.190 - Stato di Fatto: Sezioni Centrale
- GRE.EEC.D.29.IT.H.15678.00.191 - Stato di Progetto: Schema di Impianto
- GRE.EEC.D.29.IT.H.15678.00.192 - Stato di Progetto: Piante Centrale
- GRE.EEC.D.29.IT.H.15678.00.193 - Stato di Progetto: Sezione Longitudinale Centrale
- GRE.EEC.D.29.IT.H.15678.00.194 - Stato di Progetto: Sezione Trasversale Centrale
- GRE.EEC.D.29.IT.H.15678.00.196 - Relazione Tecnica



00	15/03/2024	Emissione per revisione Nuovo Layout di Progetto	C. Pazzi	D. Correa	F. Beseghini
REV	DATE	DESCRIPTION	PREPARED	CHECKED	APPROVED
			IMPIANTO IDROELETTRICO DI CUCCHINADORZA CONVERSIONE A GENERAZIONE E POMPAGGIO		
		FILE NAME (EGP CODE): GRE.EEC.D.29.IT.H.15678.00.195.00	LOMBARDI CODE: 2021.0047.005-GC-GAS-DW-096		
CLASSIFICATION: Public		FORMAT: A1	SCALE: 1:50;1:500	PLOT SCALE: 1:1	SHEET: 1 di 1
UTILIZATION SCOPE: Nuovo Layout di Progetto		TITLE: Stato di Progetto Galleria di Scarico e Opera di Presa/Restituzione			
VALIDATED BY: C. Munari		EGP CODE			
VERIFIED BY: F. Podio		GROUP:	FUNCTION:	TYPE:	ISSUER:
COLLABORATORS:		COUNTRY:	TEC:	PLANT:	SYSTEM:
COLLABORATORS:		PROGRESSIVE:	REVISION:	EGP CODE	
GRE.EEC.D.29.IT.H.15678.00.195.00					