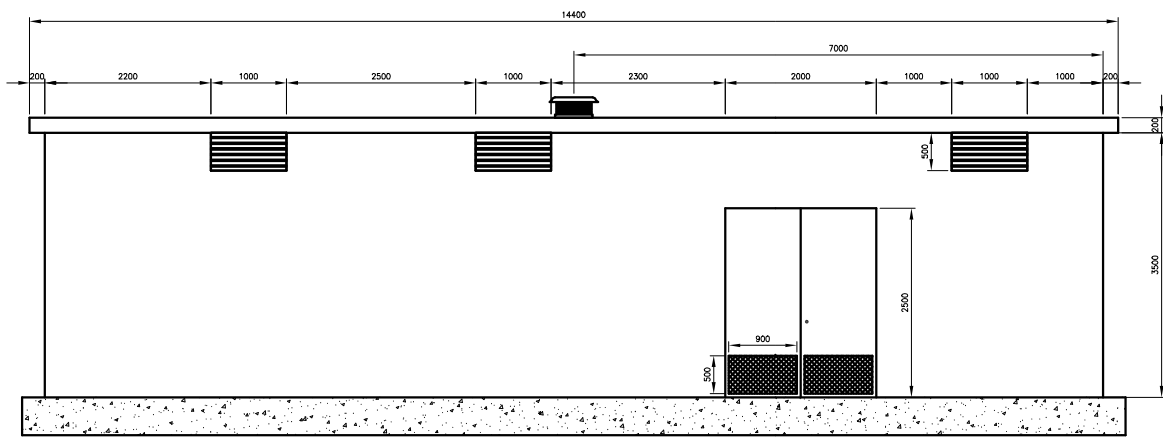
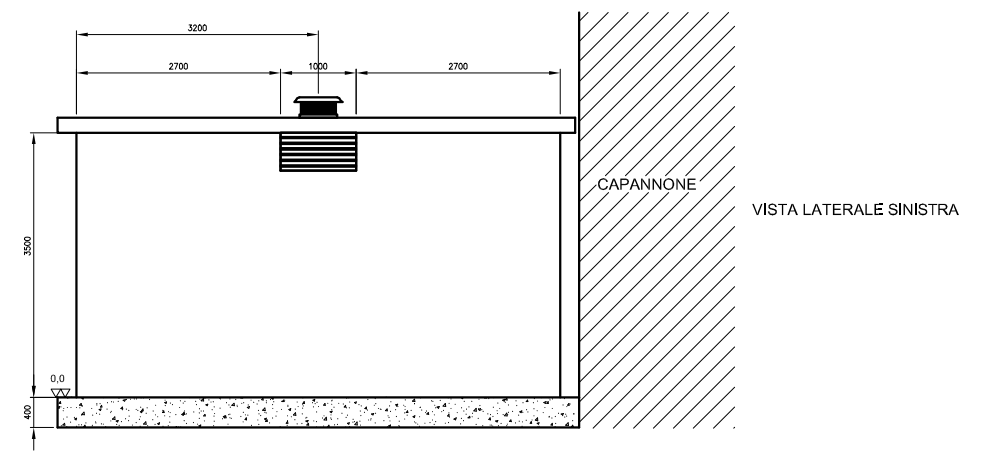


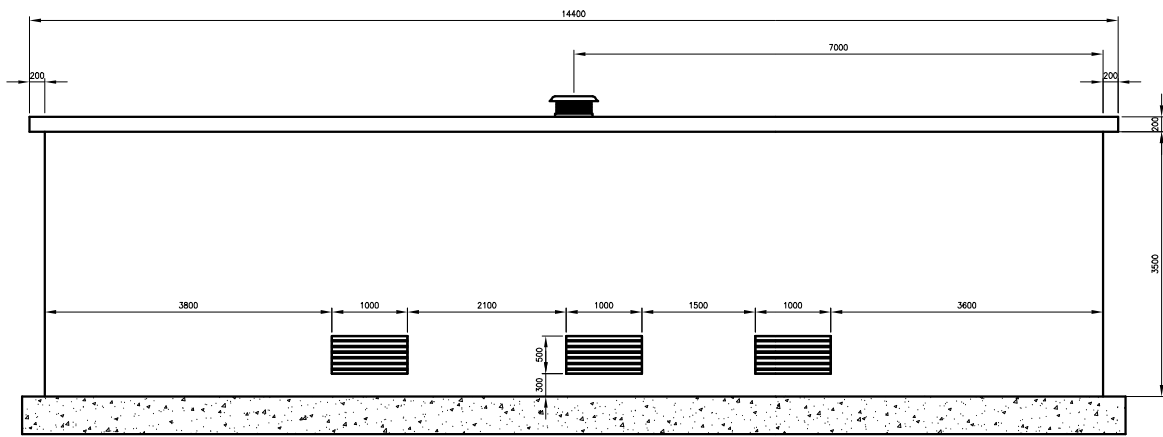
CABINA MT/BT 2 - LAYOUT, DIMENSIONI, DISTRIBUZIONE PASSAGGI E VISTE ESTERNE



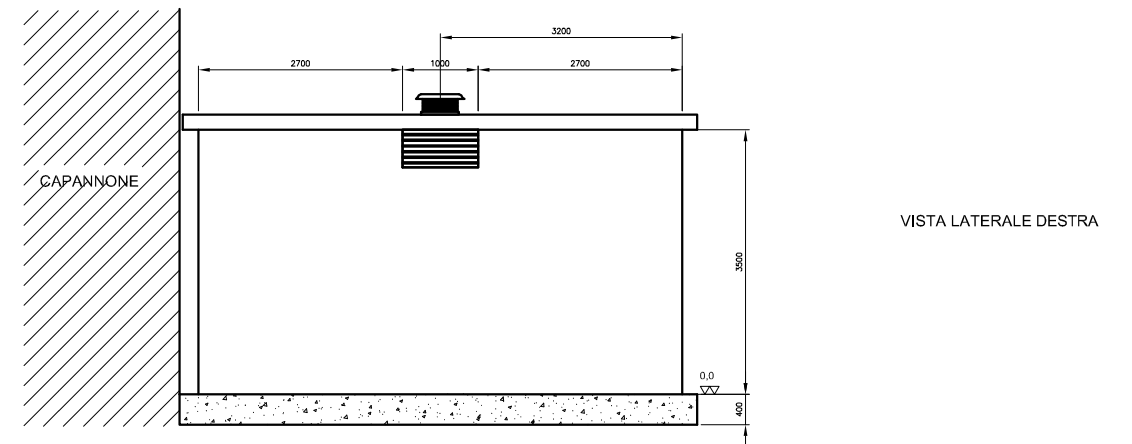
VISTA FRONTE



VISTA LATERALE SINISTRA

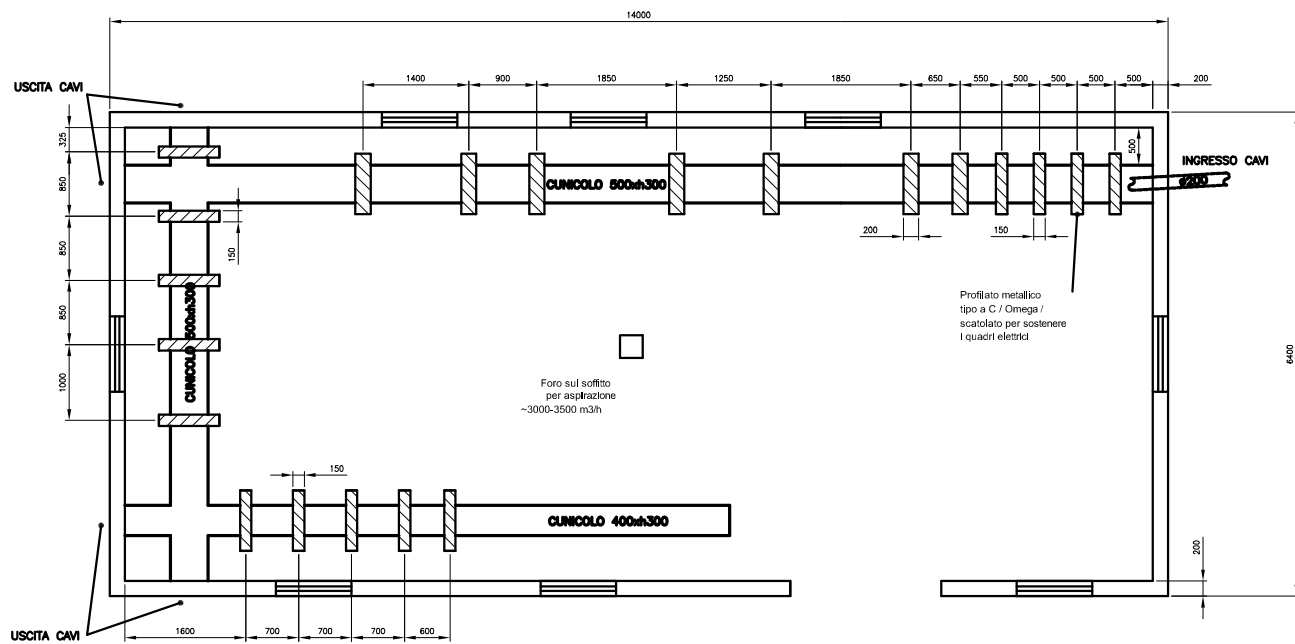


VISTA RETRO



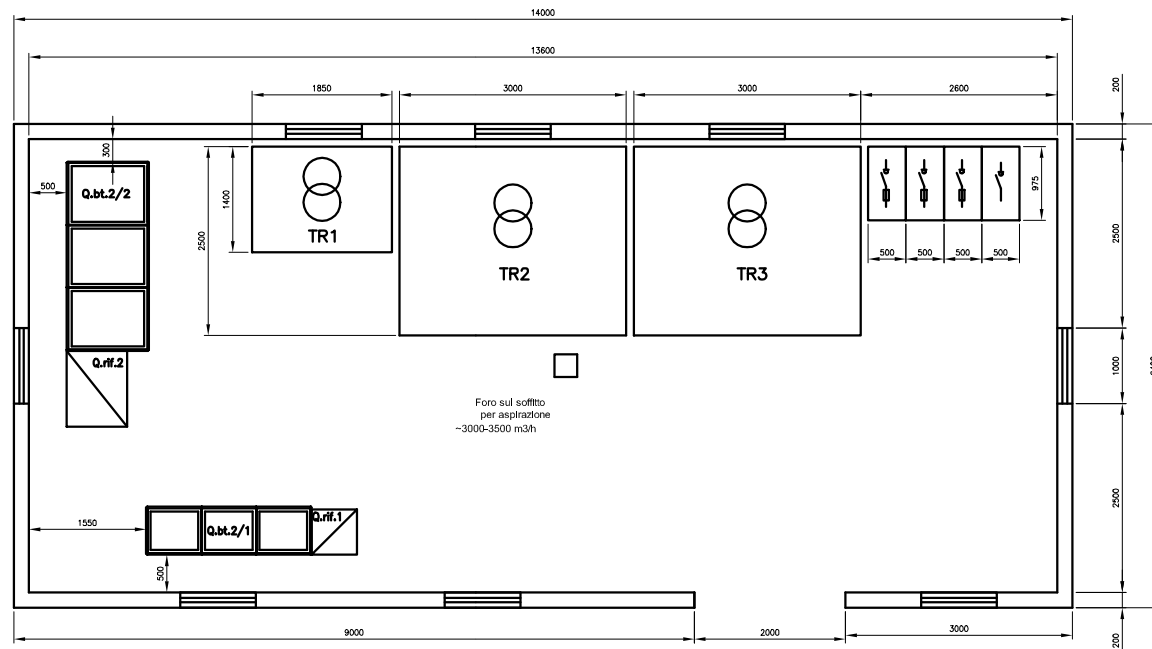
VISTA LATERALE DESTRA

-Cabina composta da 04 pannelli pareti dello spessore di 8cm con pilastri in c.a. incorporati
-La soletta di copertura è realizzata in più pezzi che vengono solidarizzati in opera



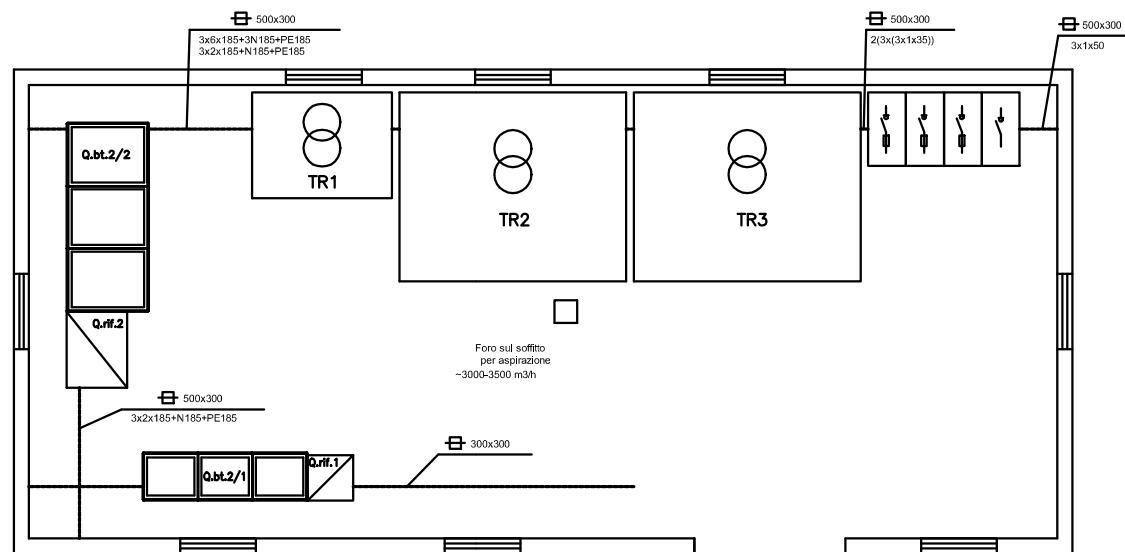
CABINA MT/BT 2 - POSIZIONE APPARECCHIATURE E DISTRIBUZIONE LINEE PRINCIPALI

LAYOUT APPARECCHIATURE ELETTRICHE



L E G E N D A		
Nr.	Simb.	DESCRIZIONE
1		Conduittura in cunicolo
2		
3		

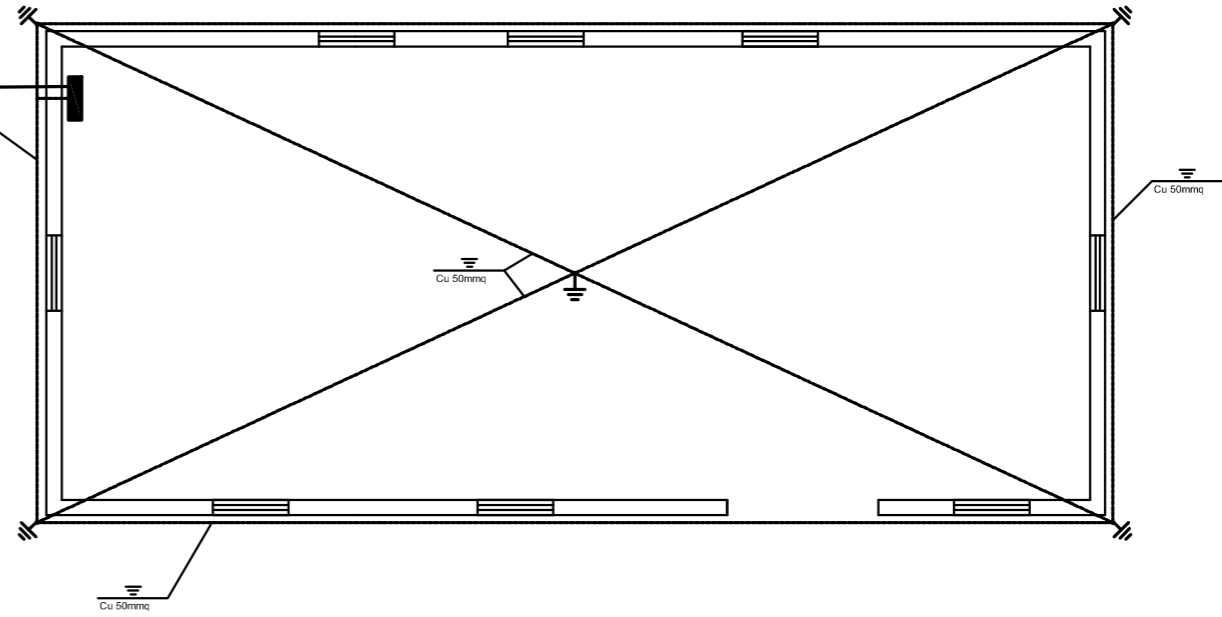
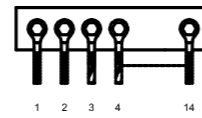
DISTRIBUZIONE LINEE PRINCIPALI



CABINA MT/BT 2 - DISTRIBUZIONE IMPIANTO DI TERRA E IMPIANTO LUCE E FORZA MOTRICE

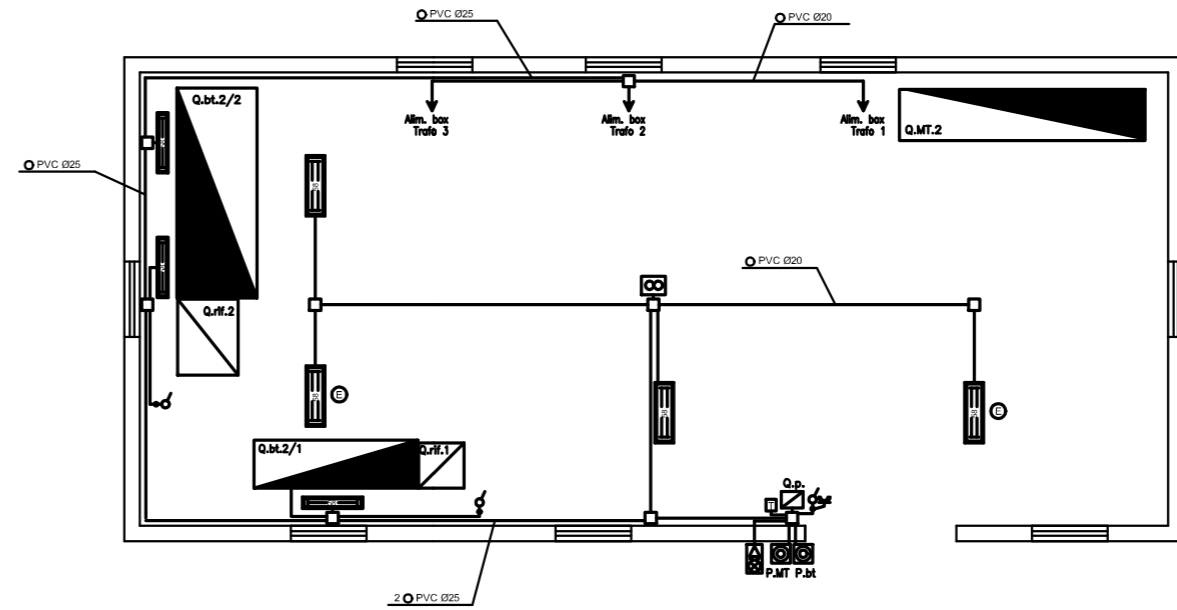
Collettore equipotenziale

- 1/2 - Corda Cu 50mmq dall'anello di terra
- 3 - Trasformatore 1 GV 185mmq
- 4 - Trasformatore 2 GV 185mmq
- 5 - Trasformatore 3 GV 185mmq
- 6+9 - Al quadro bassa tensione GV 70mmq
- 10 - Dalle celle di media tensione GV 25mmq
- 11 - Dal box del trasformatore 1 GV 25mmq
- 12 - Dal box del trasformatore 2 GV 25mmq
- 13 - Dal box del trasformatore 3 GV 25mmq
- 14 - Corda Cu 50mmq (terra generale)

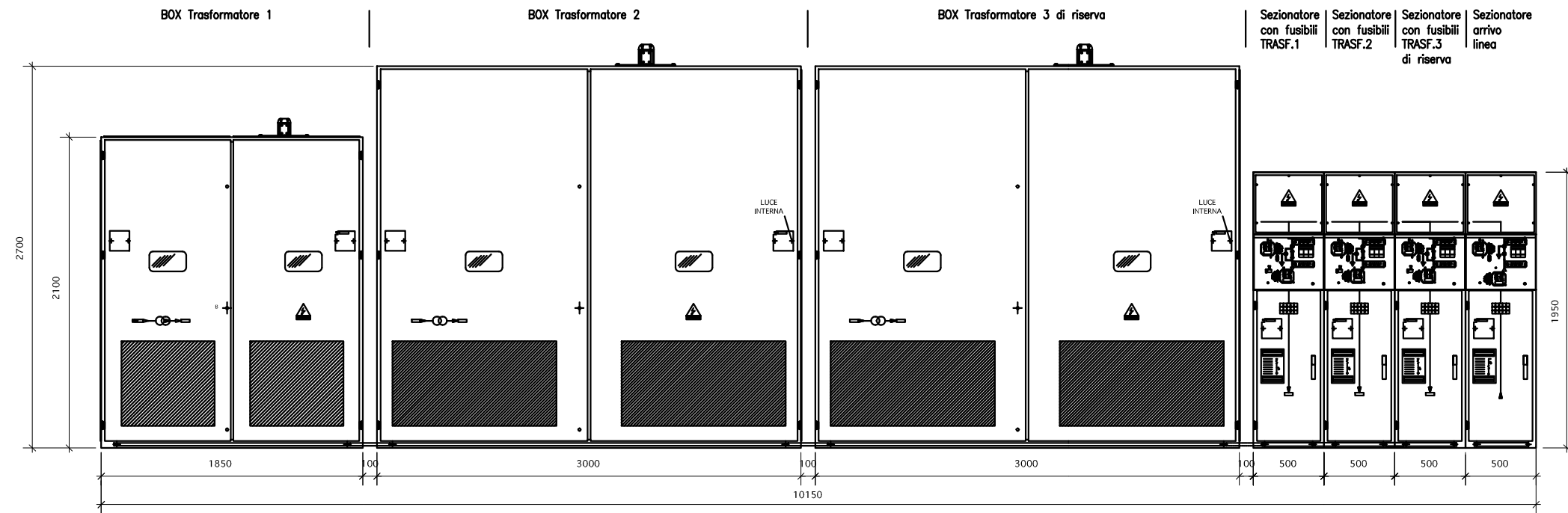


LEGENDA

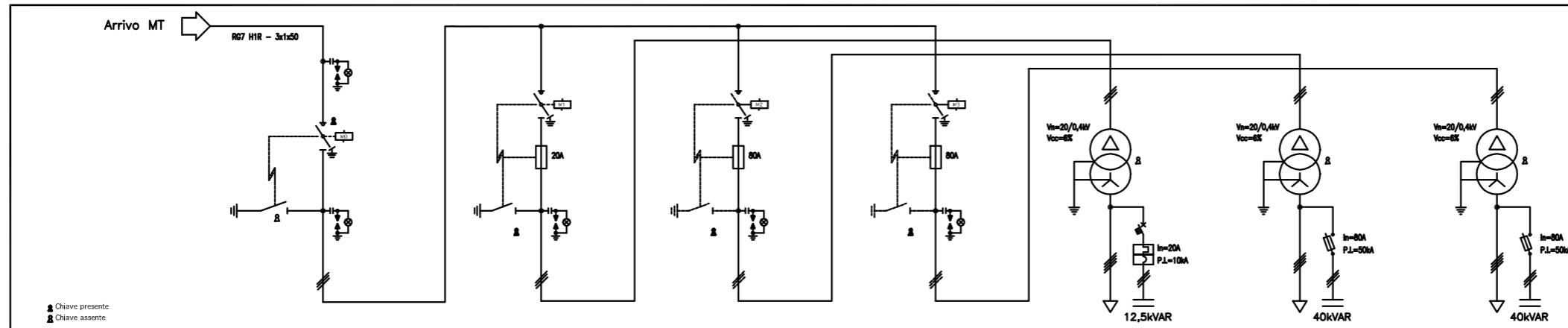
Nr.	Simb.	DESCRIZIONE	Nr.	Simb.	DESCRIZIONE
1		Quadro media tensione 2	13		Piafoniera IP 55 completa di lampada 1x50W
2		Quadro bassa tensione 2/1	14		Piafoniera IP 55 completa di lampada 2x50W
3		Quadro bassa tensione 2/2	15		Gruppo inverter di emergenza
4		Quadro rifasamento automatico 1 50 KVAR	16		Aspiratore
5		Quadro rifasamento automatico 2 300 KVAR	17		Pulsante di emergenza generale di bassa tensione
6		Quadro prese completo di: 1 CEE 3P+N+T 16A 1 CEE 2P+T 16A	18		Pulsante di emergenza generale di media tensione
7		Conduttura in tubo	19		Termostato
8		Conduttura interrotta	20		Collettore equipotenziale
9		Scatola portafrutto da esterno	21		Dispersore di terra a croce h=1,5m
10		Scatola di derivazione da esterno	22		Avvisatore ottico-acustico
11		Interruttore unipolare	23		
12		Presse tipo 10/16A In=16A Vn=230V	24		



FRONTE QUADRO MEDIA TENSIONE CABINA MT/BT 2



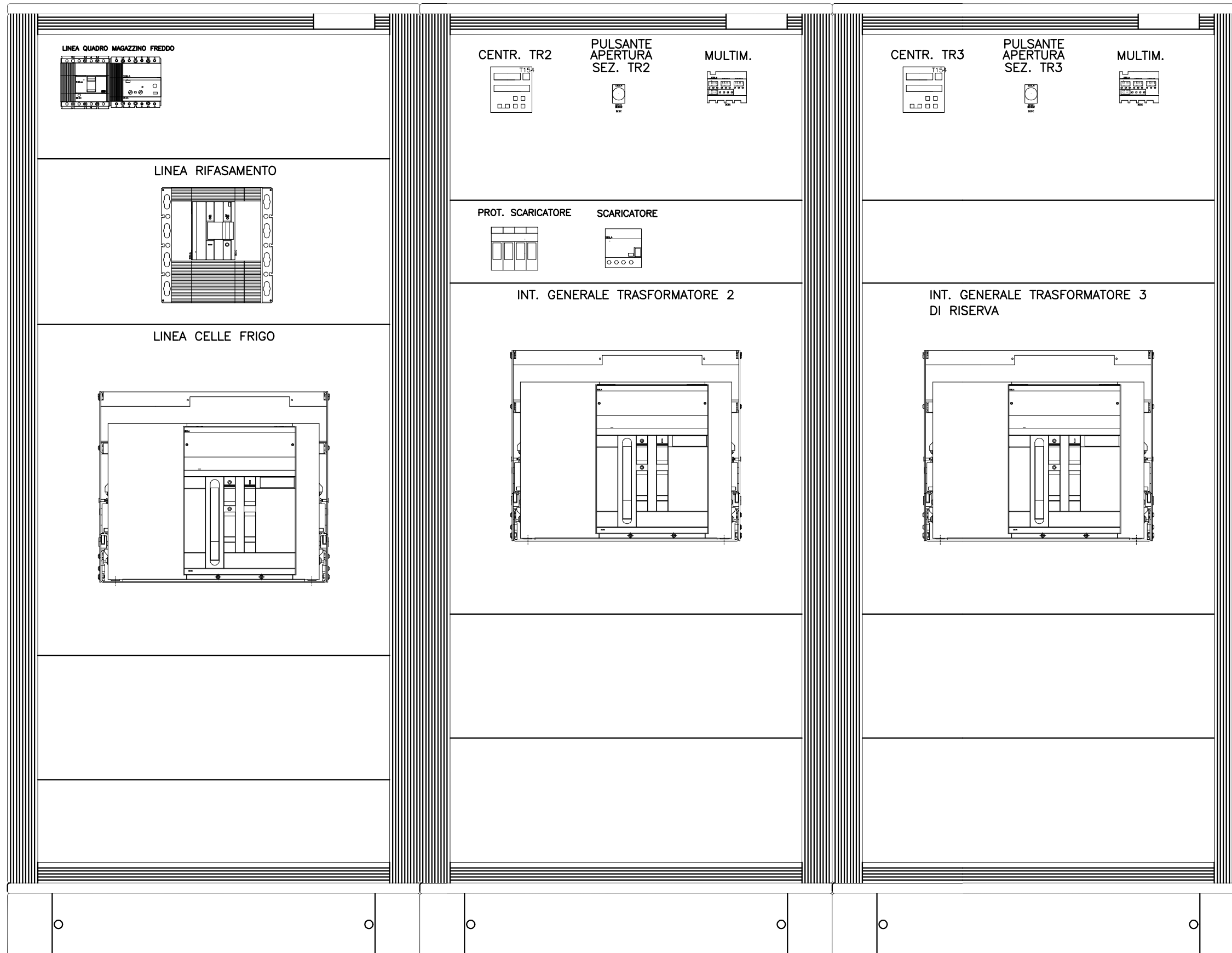
SCHEMI UNIFILARI MEDIA TENSIONE CABINA MT/BT 2



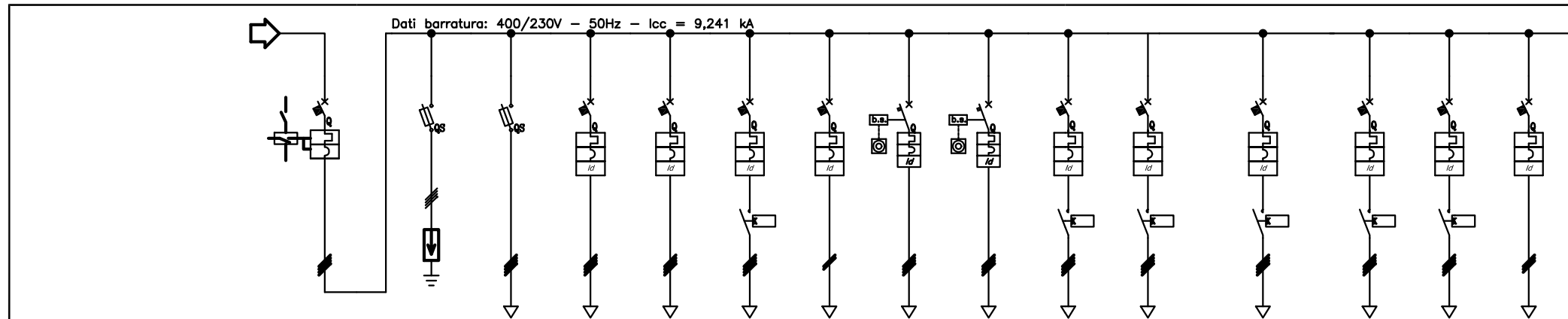
Sigla utenza		SEZIONTORE GENERALE	SEZIONTORE TRASFORMATORE 1	SEZIONTORE TRASFORMATORE 2	SEZIONTORE TRASFORMATORE 3 (DI RISERVA)	TRASFORMATORE 1 IN RESINA	TRASFORMATORE 2 IN RESINA	TRASFORMATORE 3 IN RESINA (DI RISERVA)
Descrizione								
POTENZA ATTIVA	[kW]					As=400MA	As=1600MA	As=1600MA
CORRENTE (Ib)	[A]							
Cos φ						GRUPPO Dyn11	GRUPPO Dyn11	GRUPPO Dyn11
COEFF. CONTEMPORANEITA'								
PROTEZIONE	MARCA							
	TIPO							
	I>/t> [A/s]							
	I>>/t>> [A/s]							
PdI/Io/Io [kA/A/s]								
DISTRIBUZIONE		TRIPOLARE	TRIPOLARE	TRIPOLARE	TRIPOLARE	QUADROPOLARE	QUADROPOLARE	QUADROPOLARE
CONTATTATORE / RELE'								
LINEA	SIGLA		RG7 HIR/30	RG7 HIR/30	RG7 HIR/30	FG7R	FG7R	FG7R
	Lunghezza [m]		10	10	10	10	10	10
	SEZIONE [mm²]		(3x1x35)	(3x1x35)	(3x1x35)	3(2(1X185))+1X185+PE185	3(2(1X185))+3X185+2PE185	3(2(1X185))+3X185+2PE185

FRONTE QUADRO BASSA TENSIONE CABINA MT/BT 2/2

DIMENSIONI QUADRO (INGOMBRO ESTERNO)
LARGHEZZA 2850 mm
ALTEZZA 2300 mm
PROFONDITA' 840 mm



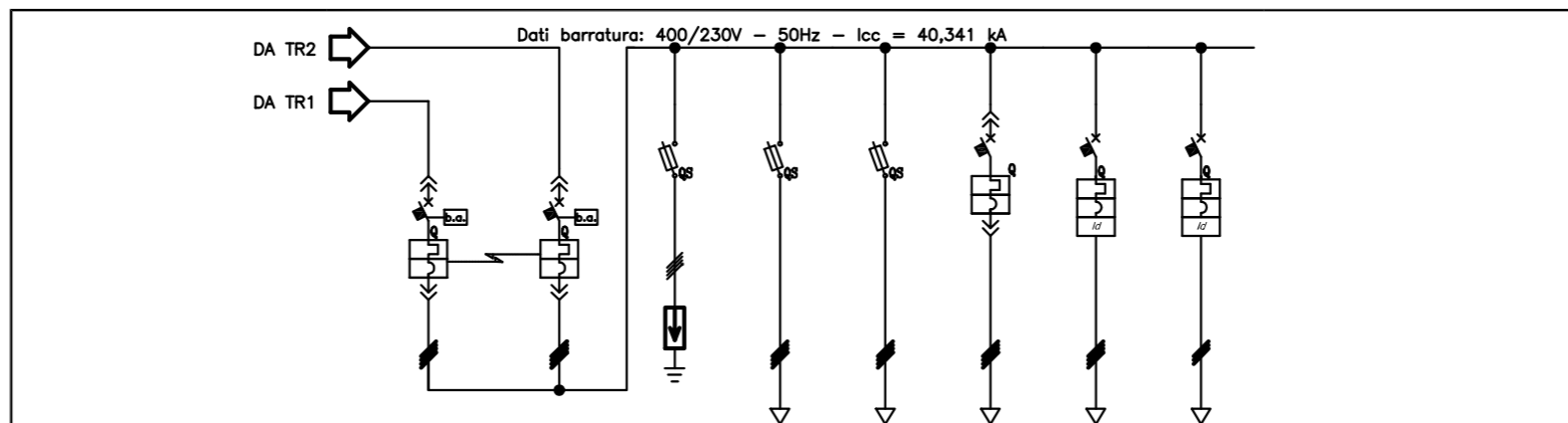
SCHEMI UNIFILARI BASSA TENSIONE CABINA MT/BT 2/1



Sigla utenza		INTERRUTTORE GENERALE	PROTEZIONE CONTRO LE SOVRATENSIONI	LINEA STRUMENTI	LINEA AUSILIARI QUADRO	LINEA FORZA MOTTRICE E ASPIRATORI BOX TRAF	LINEA ASPIRATORE CABINA	LINEA LUCE CABINA	LINEA QUADRO GENERALE UFFICI	LINEA QUADRO GENERALE LAVAGGIO	LINEA TORRE FARO 1	LINEA TORRE FARO 2	LINEA TORRE FARO 3	LINEA TORRE FARO 4	LINEA TORRE FARO 5	LINEA RIFASAMENTO AUTOMATICO SOMAR
POTENZA ATTIVA [kW]		178	0	0	0	0	0	0,3	95	48	5	5	8	8	8	50 (KVAR)
CORRENTE (I _b) [A]		278	0	0	0	0	0	1,443	158	84	9,823	9,823	14	14	14	72
Coef. φ		0,964	0,9	0,9	0,9	0,9	0,9	0,872	0,859	0,9	0,9	0,9	0,9	0,9	0,9	0
COEFF. CONTEMPORANEITA'		100	100	100	100	100	100	100	100	100	100	100	100	100	100	100
PROTEZIONE	MARCA															
	TIPO/CURVA															
	Max/Min/Ir [A]	630/252/267	---/---/80	---/---/10	---/---/10	---/---/16	---/---/10	---/---/10	250/175/200	180/112/180	---/---/25	---/---/25	---/---/32	---/---/32	---/---/32	100/70/100
	Max/Min/Im [A]	5.040/845/5.040	---/---/370	---/---/27	---/---/100	---/---/180	---/---/100	---/---/100	---/---/2.500	---/---/1.800	---/---/500	---/---/500	---/---/640	---/---/640	---/---/640	---/---/1.000
	PdI/Id [kA/A]	35/---	100/---	50/---	10/0,3 - AC	10/0,3 - AC	10/0,3 - AC	10/0,03 - AC	38/3 - A	18/3 - A	10/0,3 - AC	10/0,3 - AC	10/0,3 - AC	10/0,3 - AC	10/0,3 - AC	16/1 - A
DISTRIBUZIONE		Quadrifilare	Quadrifilare	Quadrifilare	Quadrifilare	Quadrifilare	Quadrifilare	Monofase L1+N	Quadrifilare	Quadrifilare	Quadrifilare	Quadrifilare	Quadrifilare	Quadrifilare	Quadrifilare	Trifilare
CONTATTATORE / RELE'			TIPO 1				AC3 4x16A									
LINEA	SIGLA	---	N07 V-K	N07 V-K	N07 V-K	N07 V-K	N07 V-K	N07 V-K	F07R/N07 V-K PE	F07R/N07 V-K PE	F07R	F07R	F07R	F07R	F07R	F07R/N0708-K PE
	Lunghezza [m]	---	1	3	3	20	20	20	100	150	270	170	140	230	320	10
	TIPO	---	115/2U_3/30/1	115/2U_3/30/1	115/2U_3/30/0,8	115/2U_3/30/0,8	115/2U_3/30/0,8	115/2U_3/30/0,8	143/8081_20/1	143/1U_1/30/1	143/8081_30/0,8	143/8081_30/0,8	143/8081_30/0,8	143/8081_30/0,8	143/8081_30/0,8	143/4U12_40/0,8
	SEZIONE [mm ²]		1(4(1X2,5))+PE2,5	1(4(1X1,5))+PE1,5	1(4(1X1,5))+PE1,5	1(4(1X2,5))+PE2,5	1(4(1X2,5))+PE2,5	1(4(1X2,5))+PE2,5	1(2(1X1,5))+PE1,5	3(1X120)+1X70+PE7	3(1X120)+1X70+PE7	1(5G10)	1(5G10)	1(5G10)	1(5G10)	1(5G10)

Q.b.t.2/1
QUADRO BASSA TENSIONE 2/1

SCHEMI UNIFILARI BASSA TENSIONE CABINA MT/BT 2/2



Sigla utenza											
Descrizione		INTERRUTTORE GENERALE TR1	INTERRUTTORE GENERALE TR2	PROTEZIONE CONTRO LE SOVRATENSIONI	LINEA STRUMENTI	LINEA AUSILIARI QUADRO	LINEA IMPIANTO CELLE FRIGO	LINEA QUADRO MAGAZZINO FREDDO	LINEA RIFASAMENTO AUTOMATICO 300kVAR		
POTENZA ATTIVA	[kW]	1,016	0	0	0	0,1	967	50	300 (0,8A)		
CORRENTE (Ib)	[A]	1,584	0	0	0	0,16	1,882	80	433		
Cos φ		0,938	0,9	0,9	0,9	0,9	0,829	0,895	0		
COEFF. CONTEMPORANEITA'	[%]	100	100	100	100	100	100	100	100		
PROTEZIONE	MARCA										
	TIPO/CURVA										
	Max/Min/Ir [A]	2.500/1.000/2.250	2.500/1.000/2.250	---/---/80	---/---/10	---/---/10	2.000/800/1.800	180/112/180	630/441/630		
	Max/Min/Im [A]	30.000/3.750/30.000	30.000/3.750/25.000	---/---/370	---/---/27	---/---/27	20.000/2.000/16.000	---/---/1.600	6.300/3.150/6.300		
Pd/Id [kA/A]	65/---	65/---	100/---	50/---	50/---	65/---	50/3 - A	50/1 - A			
DISTRIBUZIONE		Quadrifilare	Quadrifilare	Quadrifilare	Quadrifilare	Quadrifilare	Quadrifilare	Quadrifilare	Trifilare		
CONTATTORE / RELE'				TIPO 1							
LINEA	SIGLA	---	---	N07 V-K	N07 V-K	N07 V-K	F07R/N07 V-K PE	F07R/N07 V-K PE	F07R/N07 V-K PE		
	Lunghezza [m]	---	---	1	3	3	70	180	10		
	TIPO	---	---	115/2U_3/30/1	115/2U_3/30/1	115/2U_3/30/1	143/4U12_/40/0,8	143/4U12_/40/0,8	143/4U12_/40/0,8		
	SEZIONE [mm²]			1(4(1X25))+PE25	1(4(1X1,5))+PE1,5	1(4(1X1,5))+PE1,5	1(4(1X1,5))+PE1,5	2(1X240)+2PE(1X120)+1X70+PE7	2(1X185)+PE185		

Q.b.t.2/2
QUADRO BASSA TENSIONE 2/2