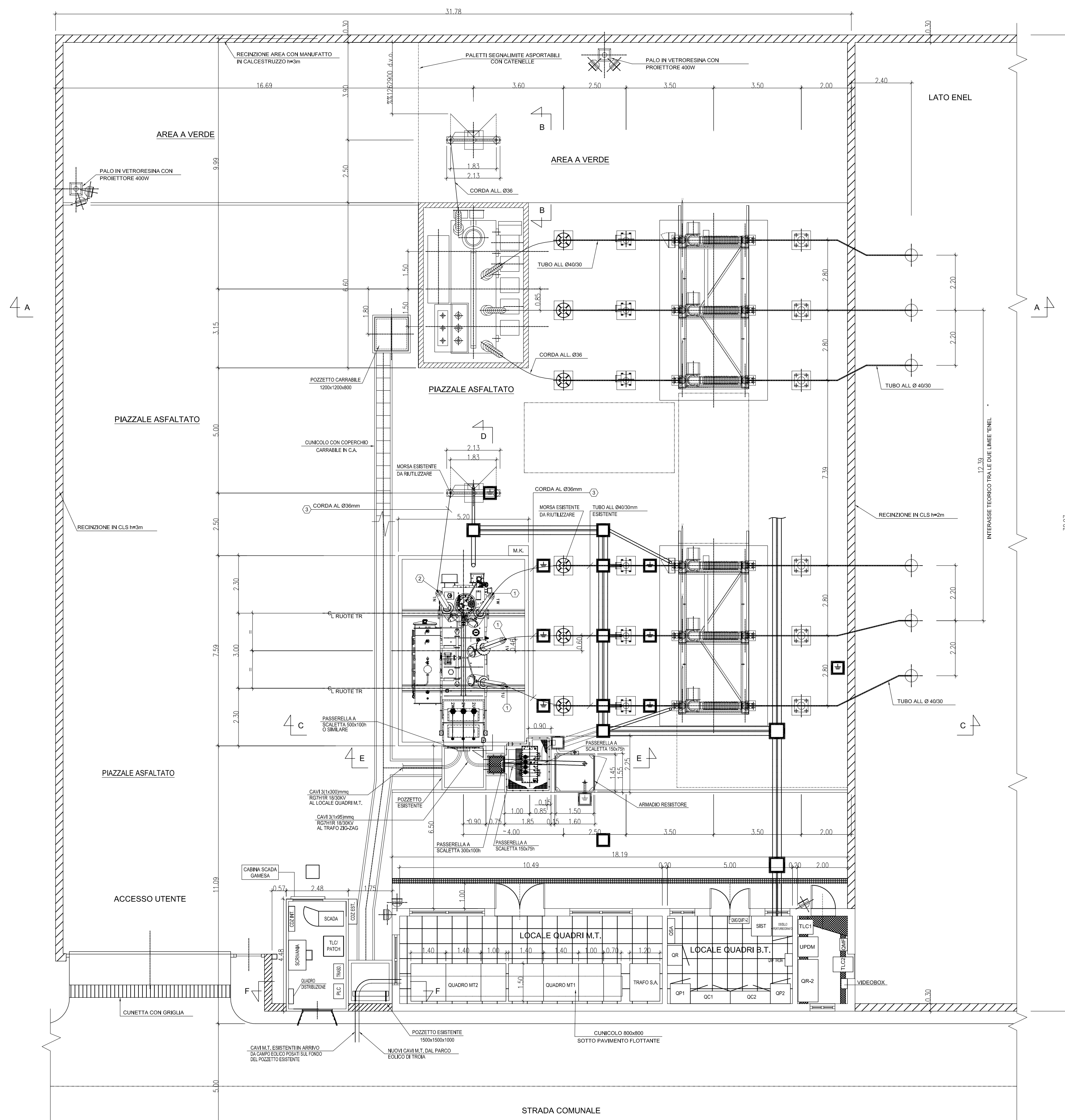
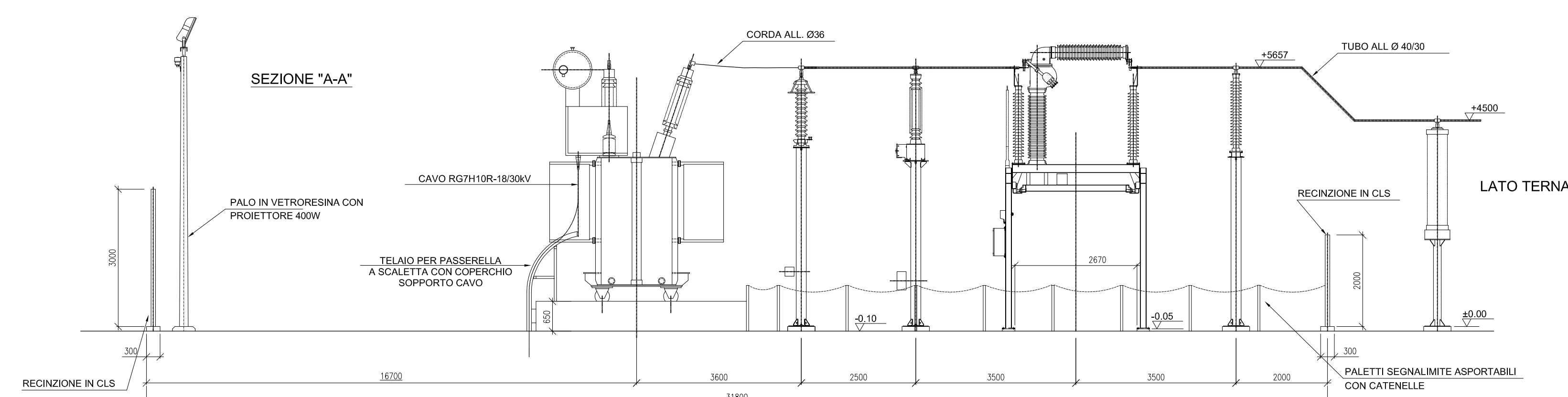


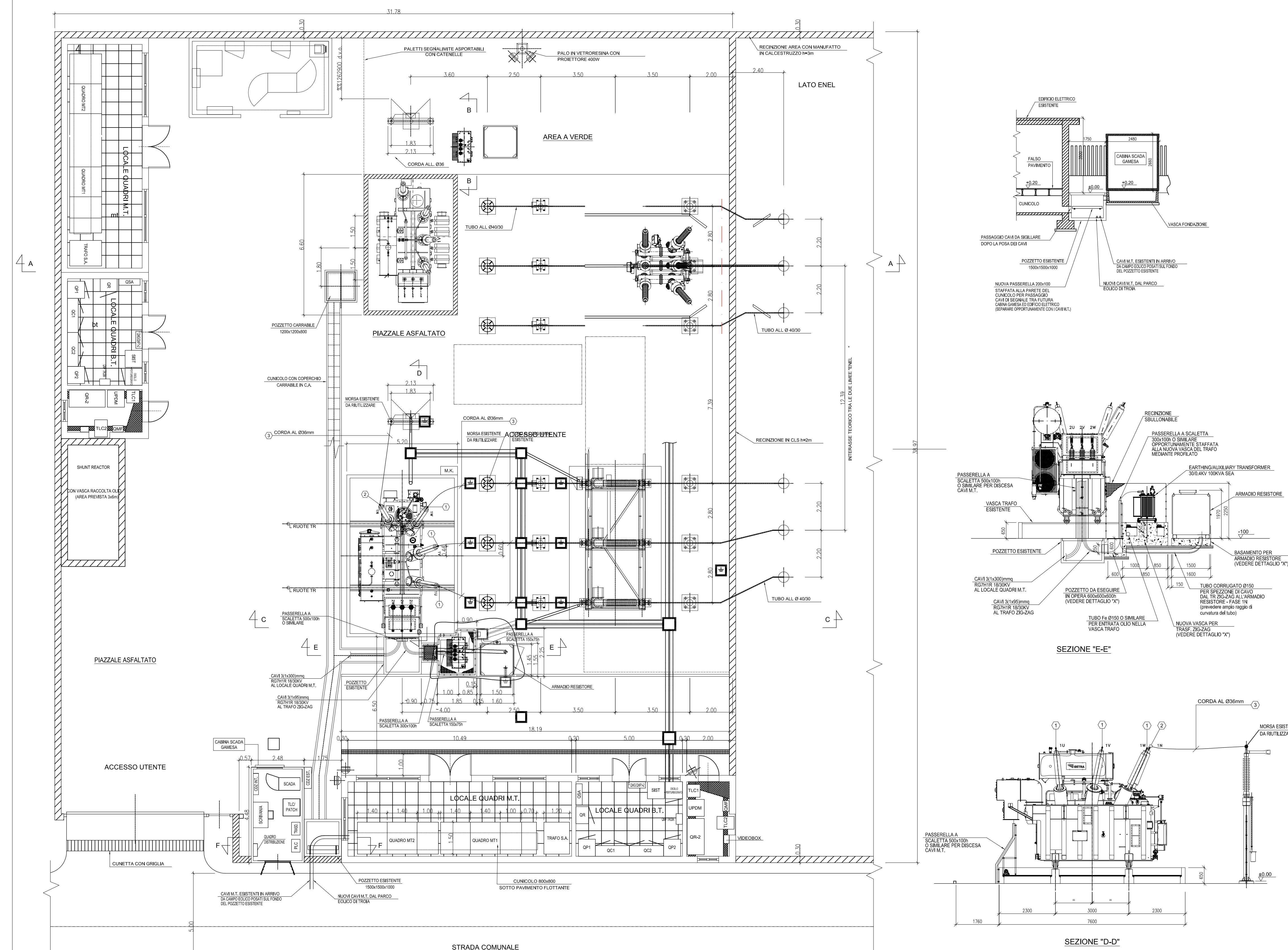
Planimetria Elettromeccanica stato di Fatto - Scala 1:100



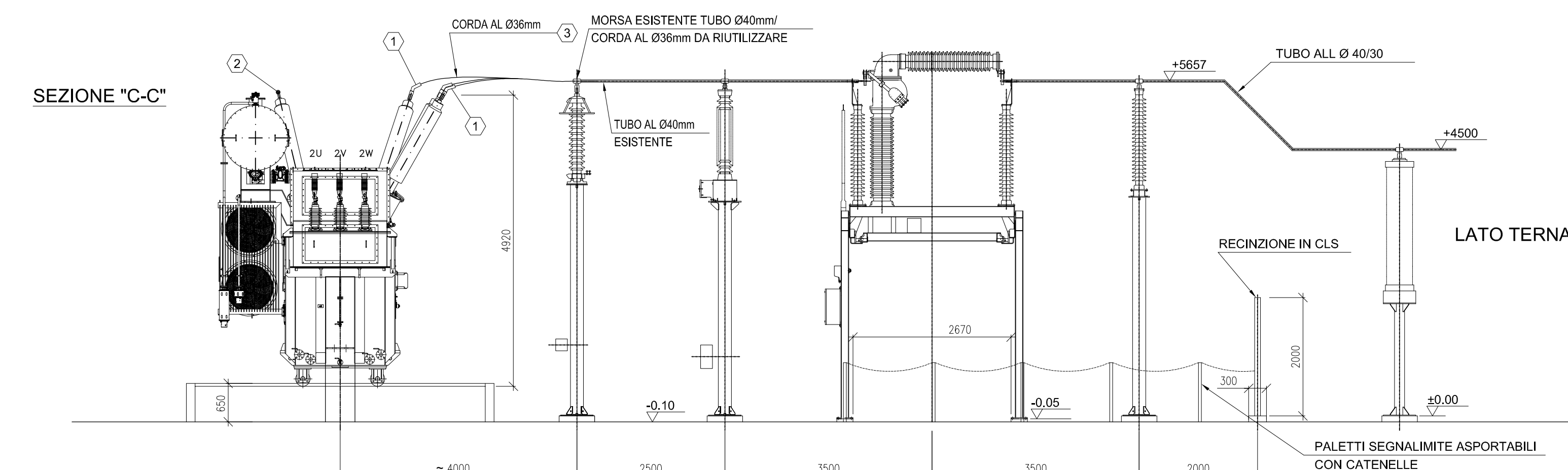
Profilo Elettromeccanico stato di Fatto A-A -



Planimetria Elettromeccanica Stato di Progetto - Scala 1:100



Profilo Elettromeccanico stato di Progetto A-A -



**INTEGRALE RICOSTRUZIONE PARCHI EOLICI "Orsara"**

**ADEGUAMENTO TECNICO IMPIANTO EOLICO MEDIANTE INTERVENTO DI REPOWERING DELLE TORRI ESISTENTI E RIDUZIONE NUMERICA DEGLI AEROGENERATORI**

**EDISON**  
Edison Rinnovabili Spa  
Piazzale Bolognese, 31 - 00151 Milano

<p><b>VEGA sas</b> Via F.lli Rossini, 4 - 11102 Poggia (PG) Tel. 0861.66791   Fax 0861.66792 E-Mail: vega@vegasas.it</p>	<p><b>Arch. Antonio Demaio</b> Via N. dell'Orto, 41 - 71121 Poggia (PG) Tel. 0861.29021   Fax 0861.29024 E-Mail: at.demaio@gmail.com</p>
<p><b>Studio di Geologia Tecnica &amp; Ambientale</b> <b>Dott.ssa Geol. Giovanna Amedei</b> Via F.lli Rossini, 4 - 11102 Poggia (PG) Tel. 0861.66791   Fax 0861.66792 E-Mail: giovanna.amedei@vegasas.it</p>	<p><b>Arch. Denora Mariani</b> Via Savona, 3 - 11022 Alatri (FR) Tel. 0785.916463   Fax 0785.909022 E-Mail: denora.mariani@vegasas.it</p>
<p><b>Dott. Forestale Luigi Lupo</b> Via Mario Paganini, 47 - 71121 Poggia Tel. 0861.29021   Fax 0861.29024 E-Mail: l.lupo@vegasas.it</p>	<p><b>Studio di Ingegneria</b> <b>Dott.ssa Ing. Antonella Giordano</b> Via F.lli Rossini, 4 - 11102 Poggia (PG) Tel. 0861.66791   Fax 0861.66792 E-Mail: antonella.giordano@vegasas.it</p>
<p><b>STUDIO INGEGNERIA ELETTRICA</b> MEZZA SPA snc - Ing. Antonio Via F.lli Rossini, 4 - 11102 Poggia (PG) Tel. 0861.29021   Fax 0861.29024 E-Mail: info@studioingegneriaelettica.it</p>	<p><b>Archologica s.r.l.</b> Via F.lli Rossini, 4 - 11102 Poggia (PG) Tel. 0861.29021   Fax 0861.29024 E-Mail: info@archologica.it</p>

**Progetto di Integrale Ricostruzione di n. 1 impianto eolico composto da 7 aerogeneratori da 6,6 MW per una potenza complessiva di 46,2 MW nel Comune di Orsara di Puglia e relative opere di connessione alla località "Montagna" con smantellamento di n. 30 aerogeneratori di potenza in eccesso pari a 18 MW.**

Nome Intervento: **VA\_02\_WJQUTJ3-CGEN\_Planimetria elettromeccanica SdP + SdP**

Descrizione Sommaria: **VA\_02\_WJQUTJ3-CGEN\_Planimetria elettromeccanica SdP + SdP**

Profilo Elettromeccanico Stato di Fatto e Stato di Progetto

00	01	02	03	04	05
00	01	02	03	04	05
00	01	02	03	04	05
00	01	02	03	04	05

Scale: Varie

Formato: Codice progetto AU **WJQUTJ3**