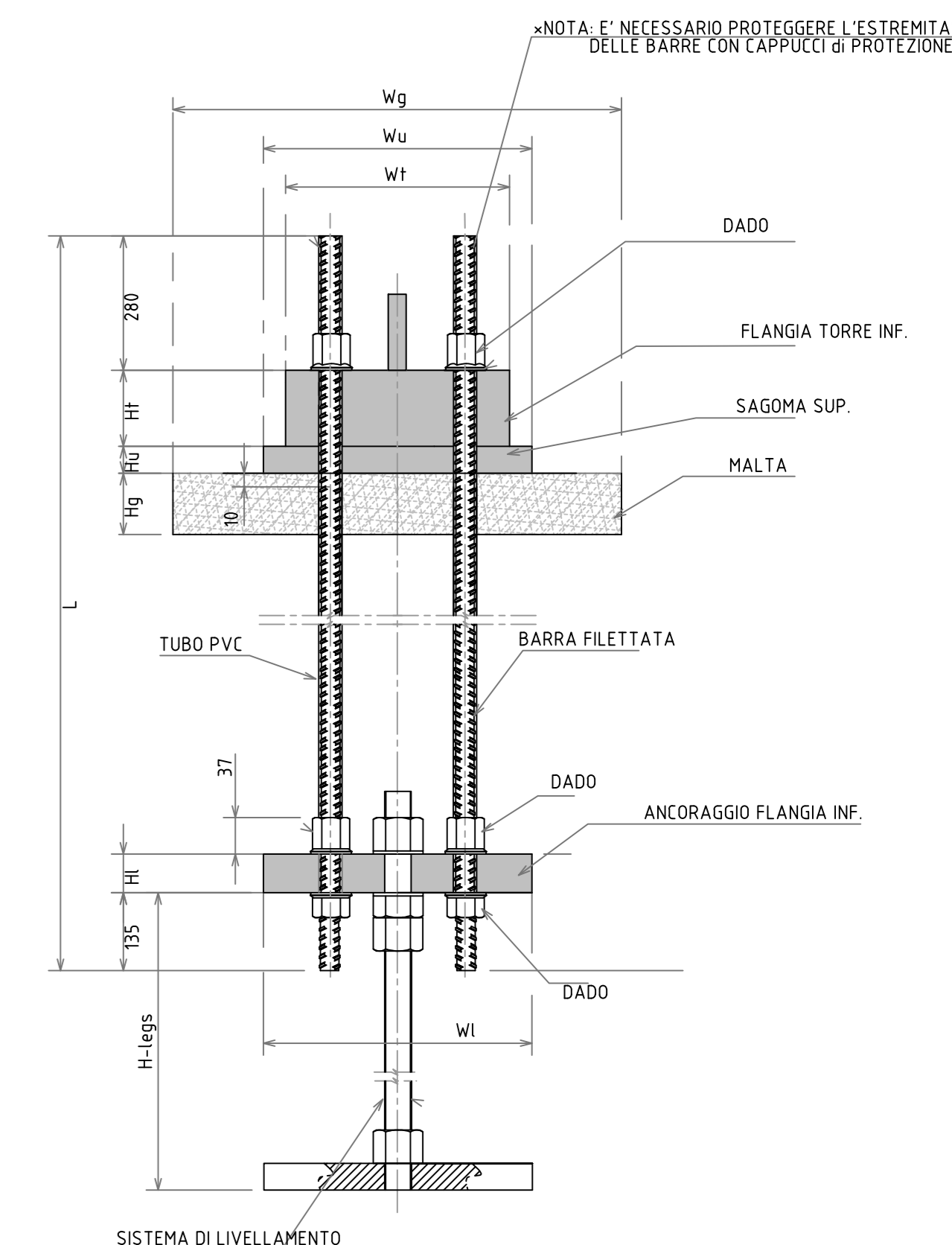
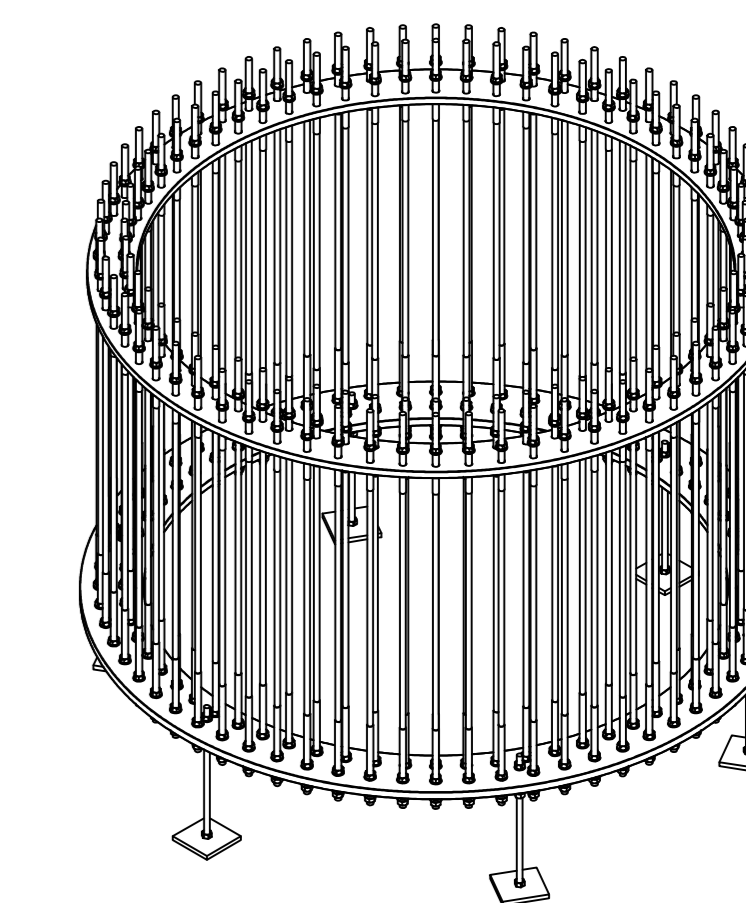


SPECIFICA MATERIALI					
(PER QUANTO QUI NON RIPORTATO SI VEDA UNI-EN 206-1:2016 ED UNI 11104:2016)					
CALCESTRUZZO PER STRUTTURE IN OPERA					
TIPO DI STRUTTURA	CLASSE DI RESISTENZA	Rck [N/mm²]	CLASSE DI ESPOSIZIONE	CLASSE DI CONSISTENZA	Dmax AGGREGATO [mm]
CALCESTRUZZO PLATEA	C30/40	40	XC4	S4	20
CALCESTRUZZO PALI	C35/50	50	XC2	SF	20
CALCESTRUZZO MAGRO Classe di resistenza C12/16 Rck=16 N/mm²					
ACCIAIO PER CEMENTO ARMATO AD ADERENZA MIGLIORATA SALDABILE B450C					

DETTAGLIO CONNESSIONE TRA LE FLANGE



GABBIA D'ANCORAGGIO ESEMPIO VISTA 3D

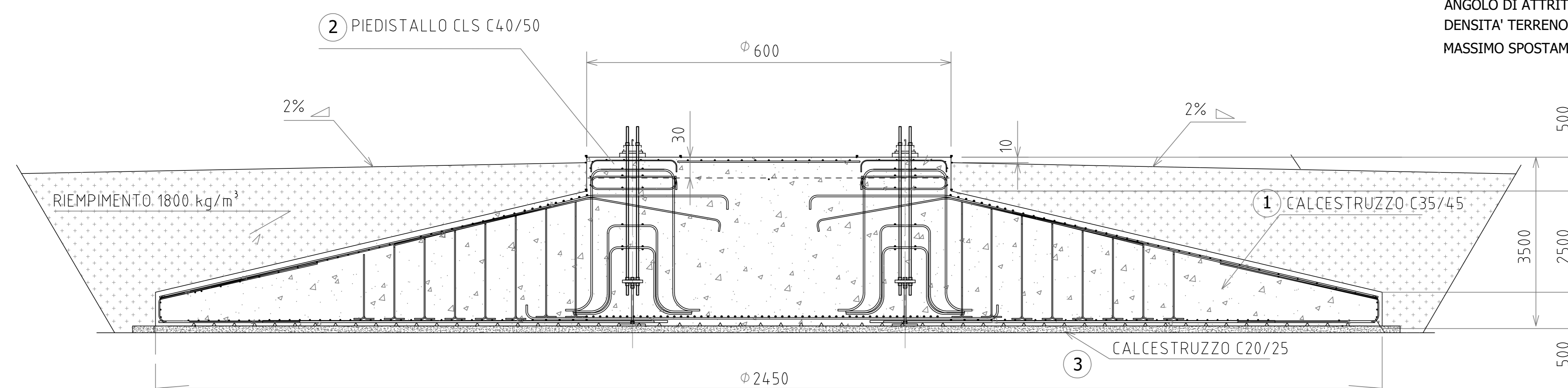


CONDIZIONI DEL SUOLO RICHIESTE:

MINIMA CAPACITA' PORTANTE DEL SUOLO = 3 kg/cm2 (SF=2)
 MODULO STATICO YOUNG E = 75MPa
 MODULO DINAMICO G = 200 MPa
 COEFFICIENTE POISSON = 0,3
 ANGOLO ATTRITO: 30°

DENSITA' TERRENO RIEMPIMENTO = 1800 kg/m³
 LIVELLO DELL'ACQUA SOTTO LO STRATO DI SUPPORTO
 MASSIMO SPOSTAMENTO 3mm/m

SEZIONE AA OPERE DI FONDAZIONE AEROGENERATORE - SCALA 1:50



CONDIZIONI DEL SUOLO RICHIESTE:

MINIMA CAPACITA' PORTANTE DEL SUOLO = 3 kg/cm2 (SF=2)
 MODULO STATICO YOUNG E = 75MPa
 MODULO DINAMICO G = 200MPa
 COEFFICIENTE POISSON = 0,3
 ANGOLO DI ATTRITO 30°
 DENSITA' TERRENO RIEMPIMENTO = 1800 kg/m³
 MASSIMO SPOSTAMENTO 3mm/m

PROGETTO	MODULO 2024	PROVAZIONE PROGETTAZIONE, ARMATURA E CARPENTERIA	PROGETTISTA	PROVAZIONE
ELABORAZIONE	DATA	REVISIONE	REVISIONE	REVISIONE

OGGETTO:
 Progetto dell'impianto eolico e relative opere di connessione denominato "Contrada Magliana" della potenza complessiva di 25.40 MW da realizzare nei Comuni di Veglie (LE), Salice Salentino (LE), Guagnano (LE), Campi Salentina (LE) e Cellino San Marco (BR).

COMMITTENTE:
 MAGENTA ENERGY S.r.l.
 Z.I. Lotto n.31
 74024 San Marzano di S.G. (TA)

TITOLO:
 LTUMBX4_ElaboratoGrafico_31_02
 FONDAZIONE AEROGENERATORE - ARMATURA E CARPENTERIA

PRO/ETO engineering s.r.l.
 società di ingegneria
 direttore tecnico
 Ph.D. Ing. LEONARDO FILOTICO

ORDINE DEGLI INGEGNERI della Provincia di TARANTO
 Dott. Inge. FILOTICO Leonardo
 N. 1812

NOTE FILE
 LTUMBX4_ElaboratoGrafico_31_02

CARTA:
 A0
SCALA:
 1:50
ELAB.
 02

Tutti i diritti di autore sono riservati a termine di legge. E' vietata la riproduzione senza autorizzazione.