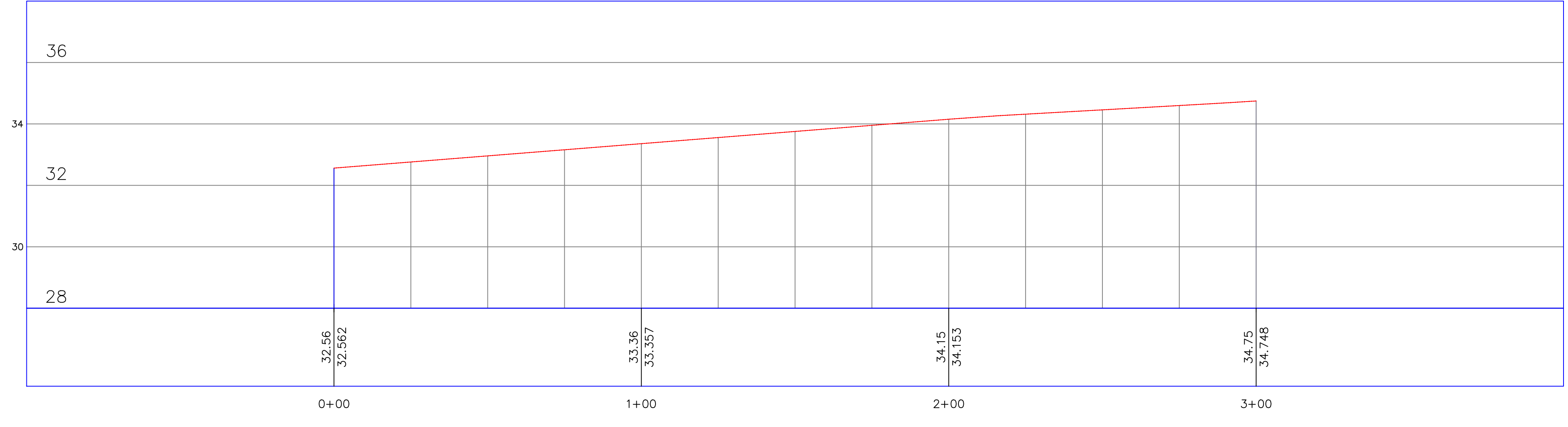


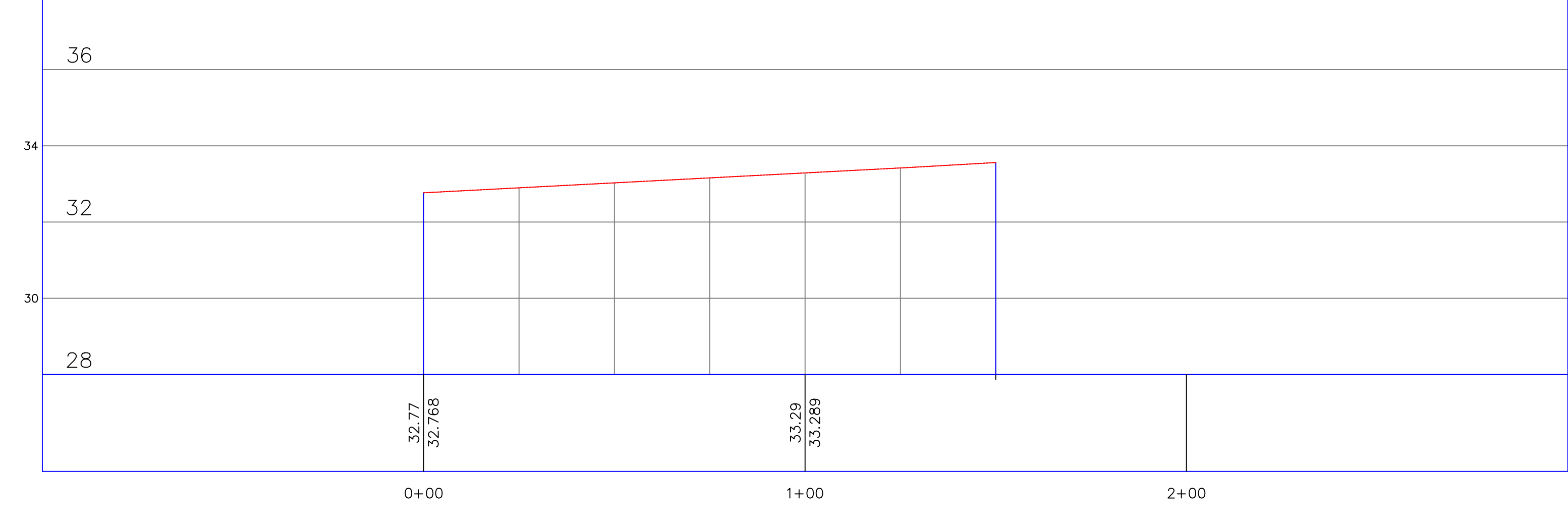
Elevation

AA' PROFILO



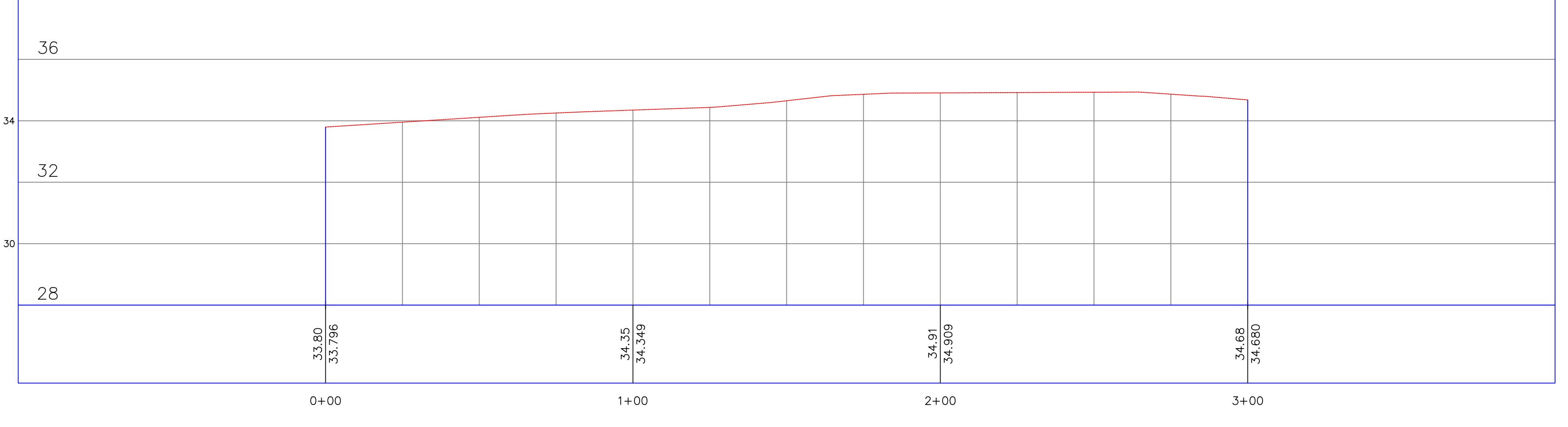
Elevation

BB' PROFILO



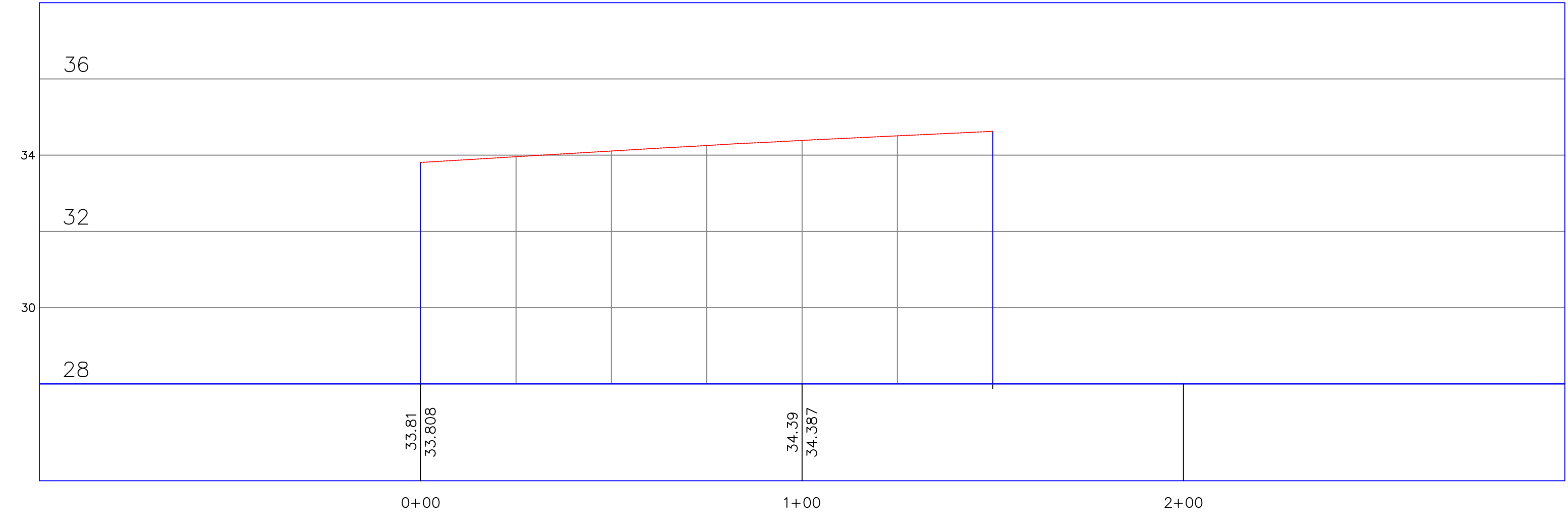
Elevation

CC' PROFILO



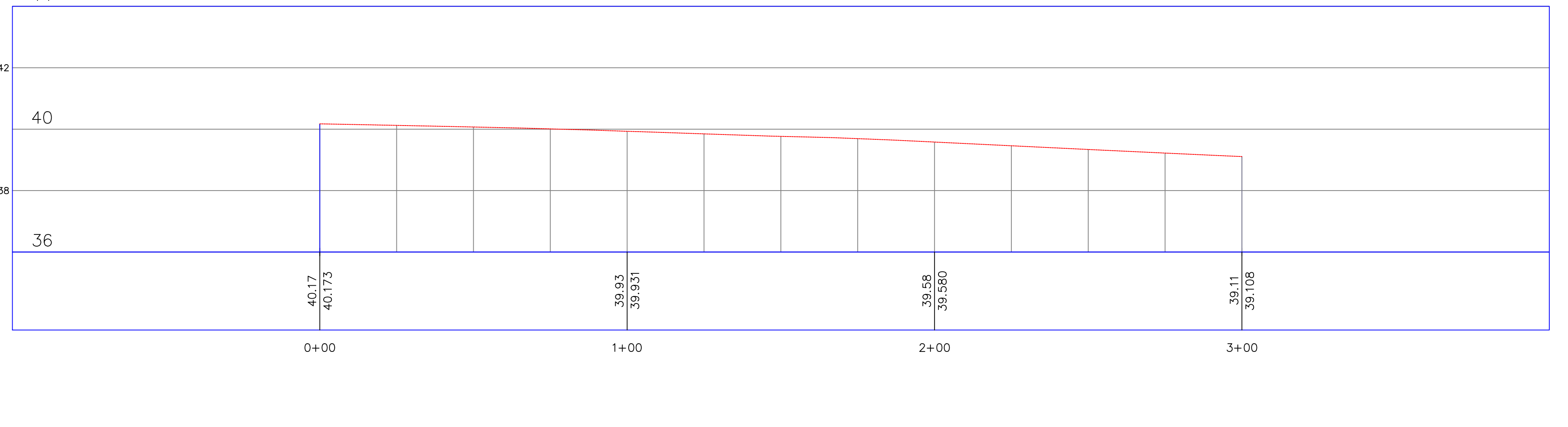
Elevation

DD' PROFILO



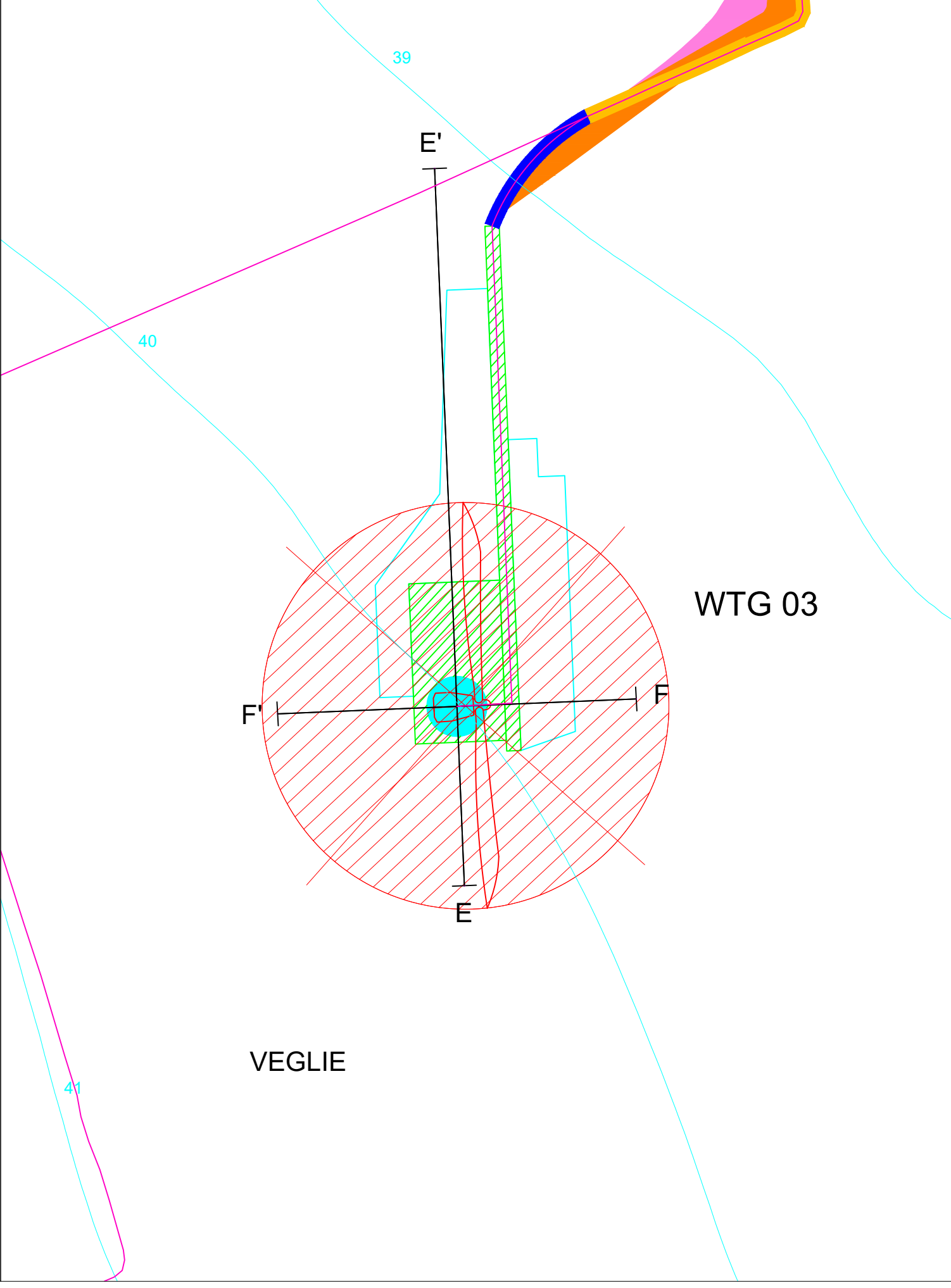
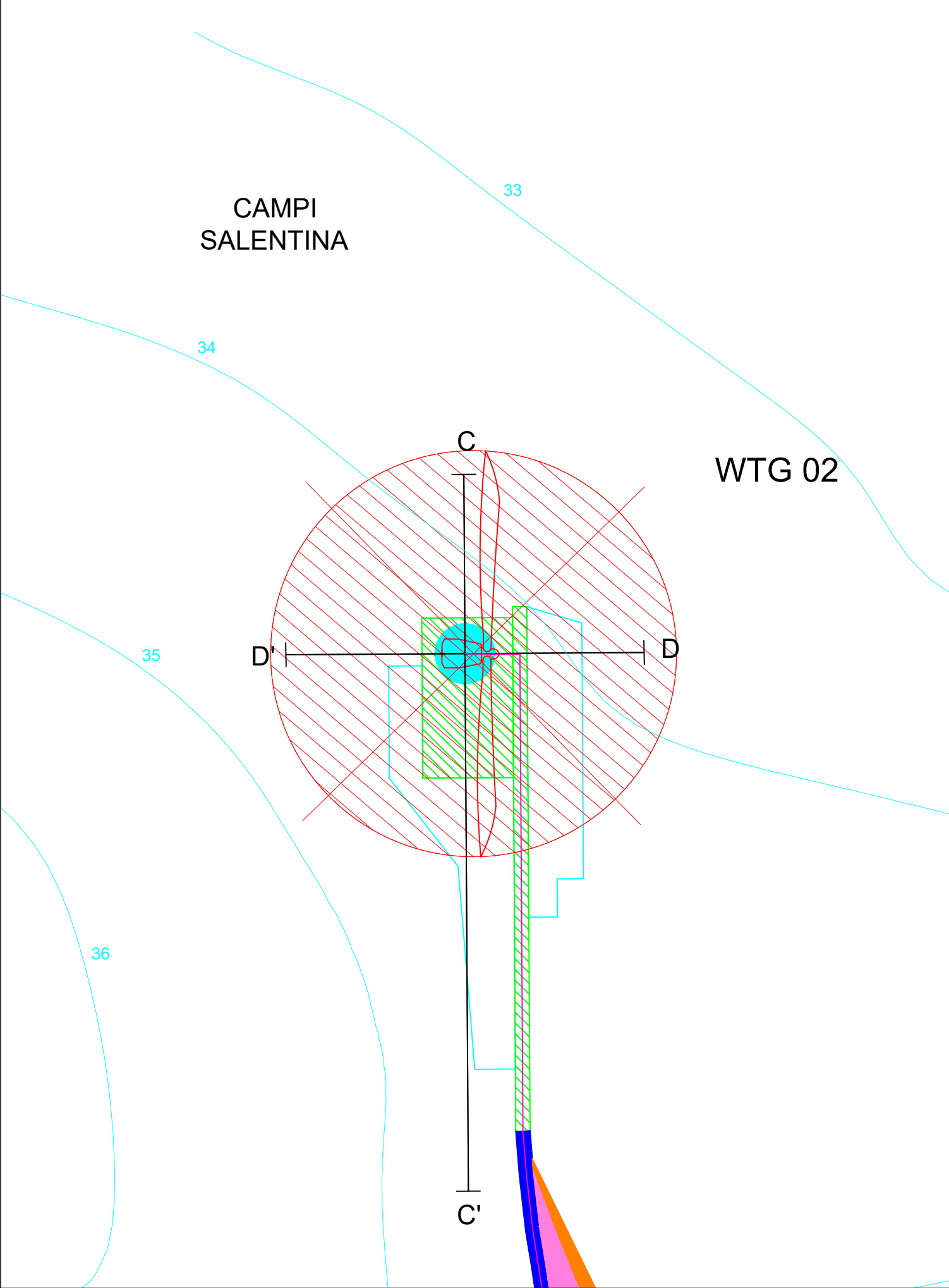
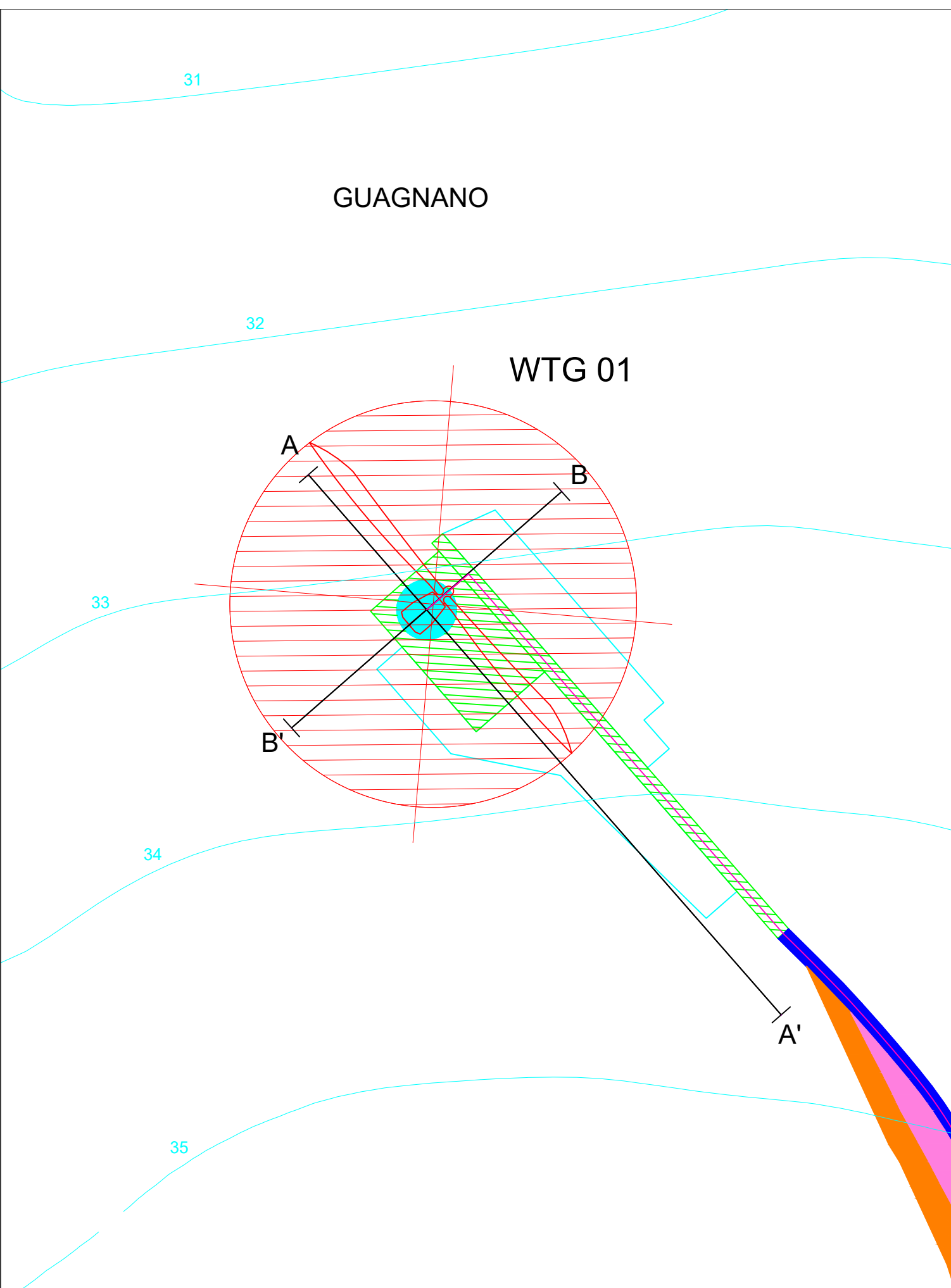
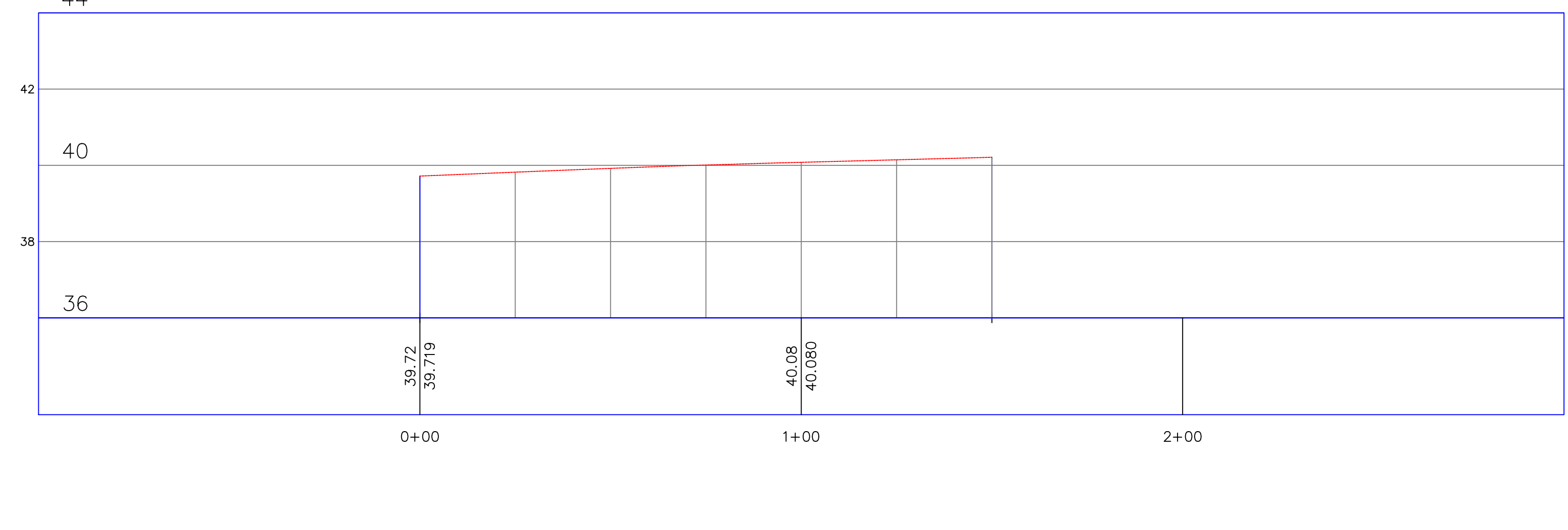
Elevation

EE' PROFILO

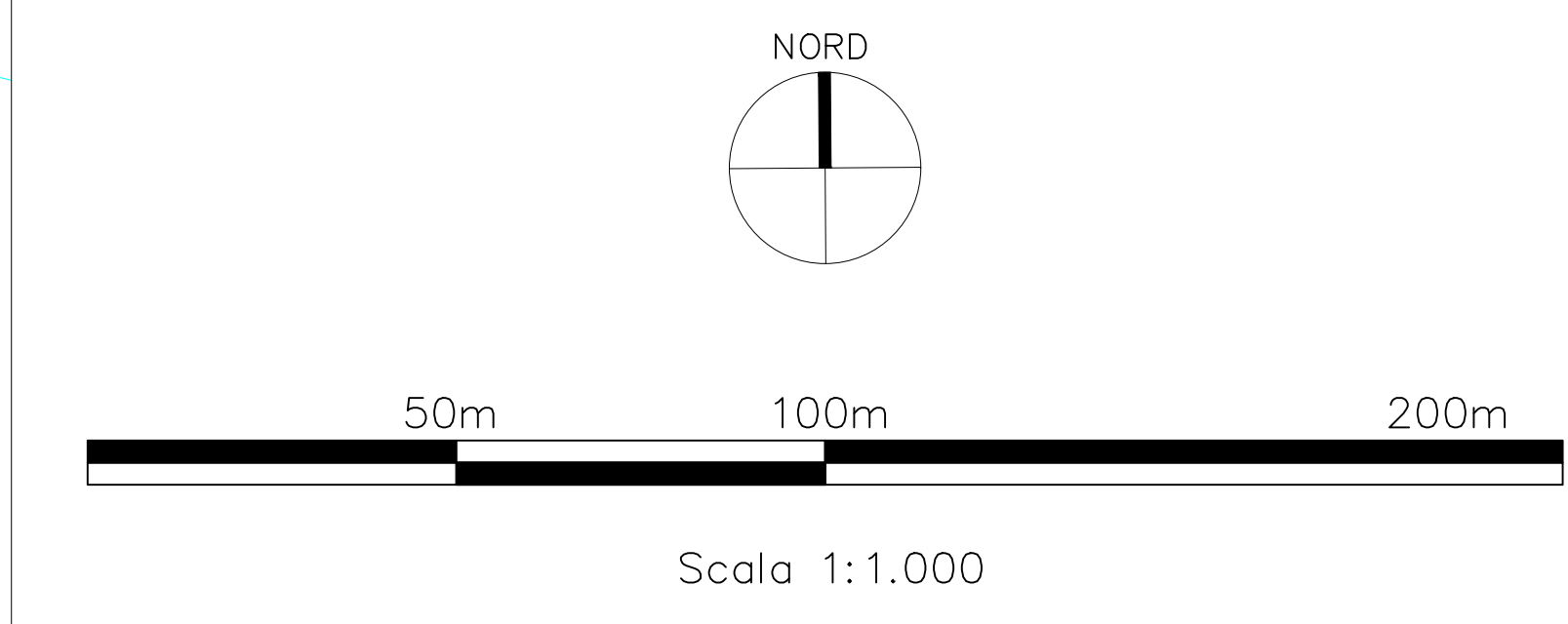


Elevation

FF' PROFILO



- LEGENDA**
- Curve di livello 1m
  - Aerogeneratori
  - Cavidotto MT 30 kV
  - Fondazione aerogeneratore
  - Piazzola permanente
  - Piazzola temporanea
  - Area spazzata
- Viabilità**
- Viabilità di nuova realizzazione
  - Viabilità esistente da adeguare
- Raggio di curvatura**
- Allargamento stradale in curva
  - Area di sorvolo



<b>OGGETTO:</b> Progetto dell'impianto eolico e relative opere di connessione denominato "Contrada Magliana" della potenza complessiva di 50.000 kW da realizzare nei Comuni di Veglie (S.E.), Salice Salentino (S.E.), Guagnano (S.E.), Campi Salentina (L.E.) e Celino San Marco (BR).		<b>COMMITTENTE:</b> <b>MAGENTA ENERGY S.r.l.</b> Z.I. Lotto n.31 74020 San Marzano di S.G. (TA)	
<b>TITOLO:</b> LTUMB4_RilievoPianoaltimetrico_02_01 Rilievo pianoaltimetrico - sezioni		<b>PROJETTO engineering s.r.l.</b> società di ingegneria direttore tecnico <b>Pr. D. Ing. LEONARDO FILOTICO</b>	
P. IVA: 0245820753 Tutti i diritti di autore sono riservati ai termini di legge. E' vietata la riproduzione senza autorizzazione.		<b>ORDINE DEGLI INGEGNERI della Provincia di TARANTO</b> Dott. Ing. <b>FILOTICO Leonardo</b> N. 1812	