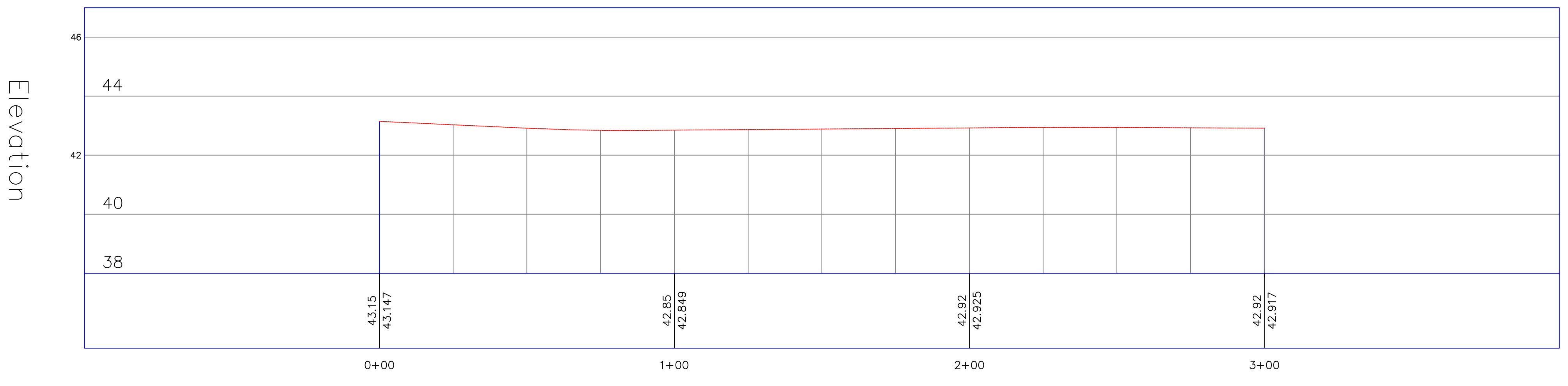
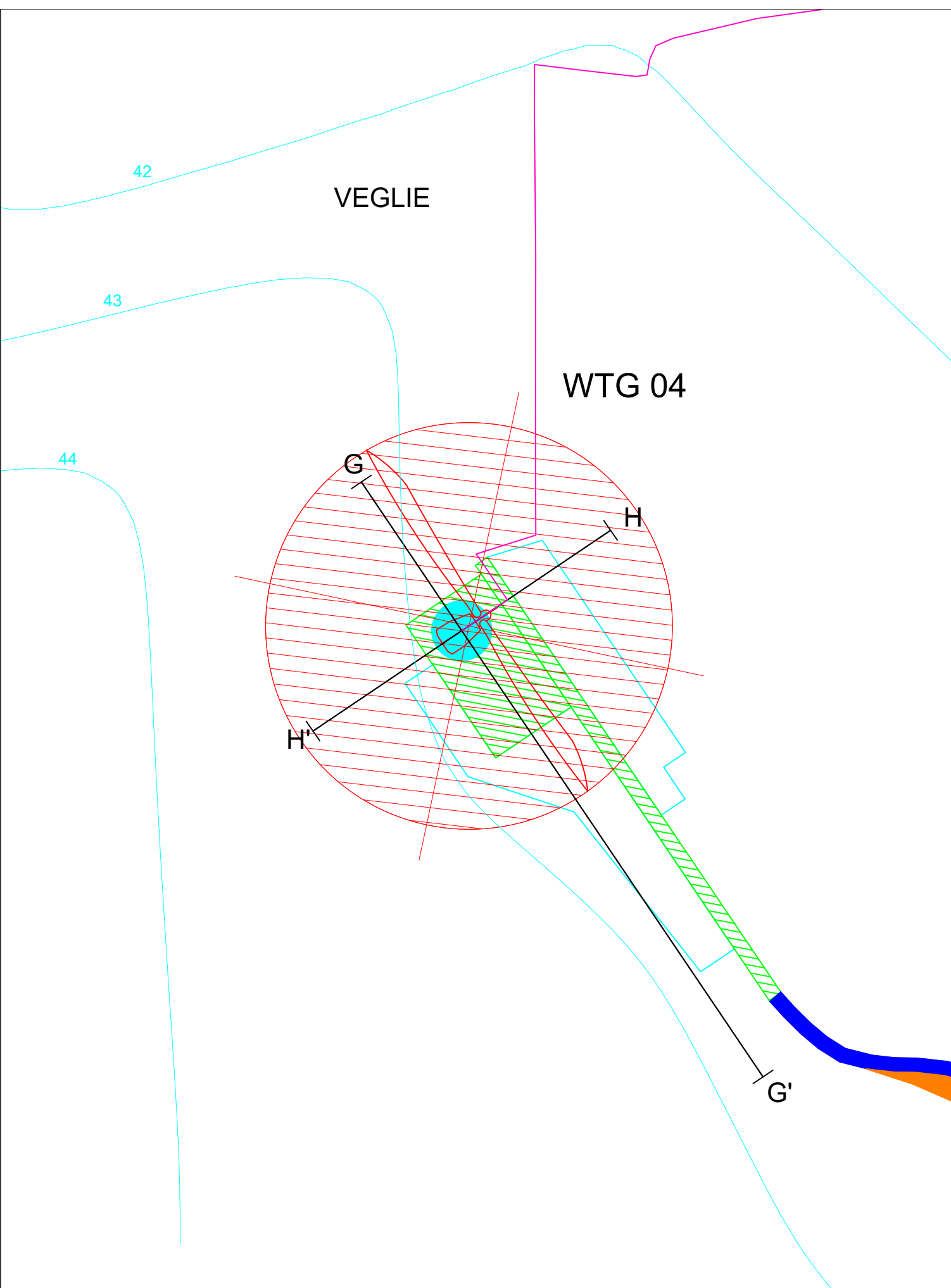
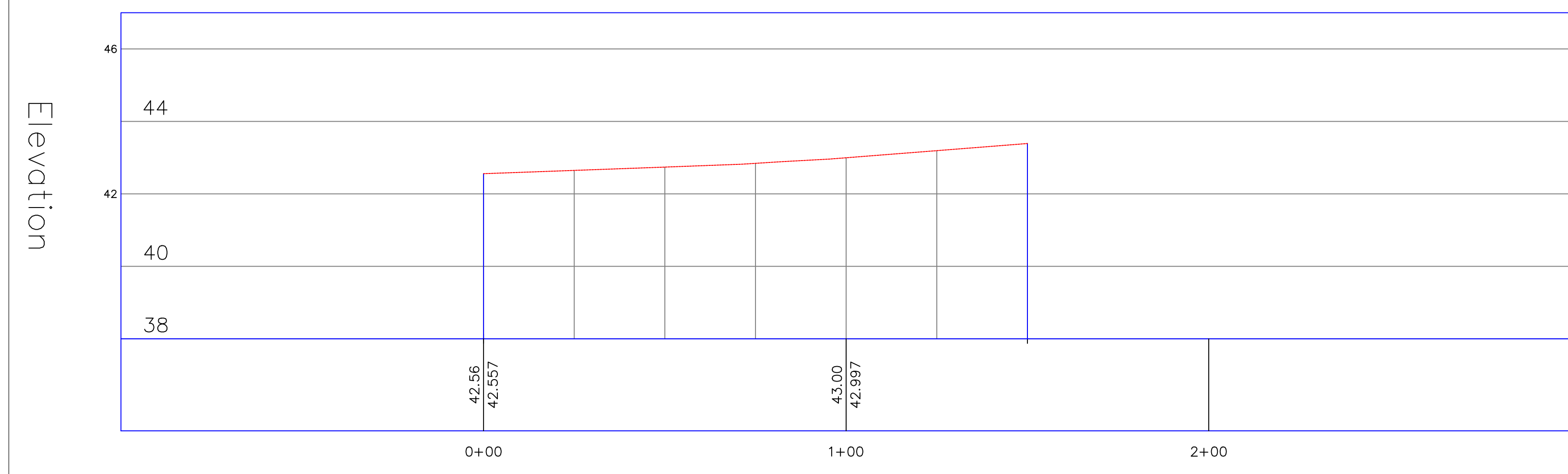


- LEGENDA**
- Curve di livello 1m
 - ⊗ Aerogeneratori
 - Caviodotto MT 30 kV
 - Fondazione aerogeneratore
 - Piazzola aerogeneratore
 - Piazzola temporanea
 - ▨ Area spazzata
 - Viabilità**
 - Viabilità di nuova realizzazione
 - Viabilità esistente da adeguare
 - Raggio di curvatura**
 - Allargamento stradale in curva
 - Area di sorvolo

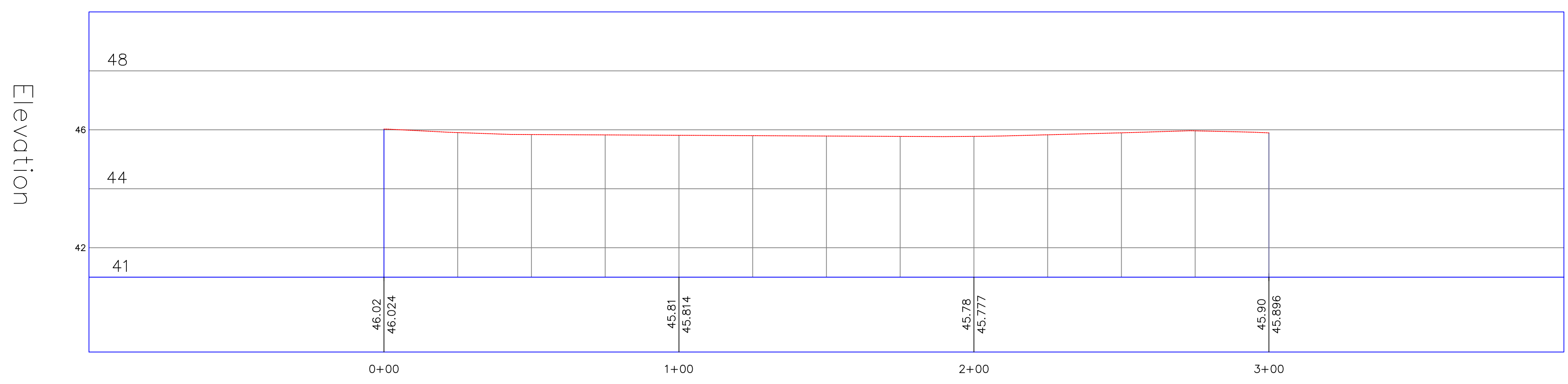
GG' PROFILO



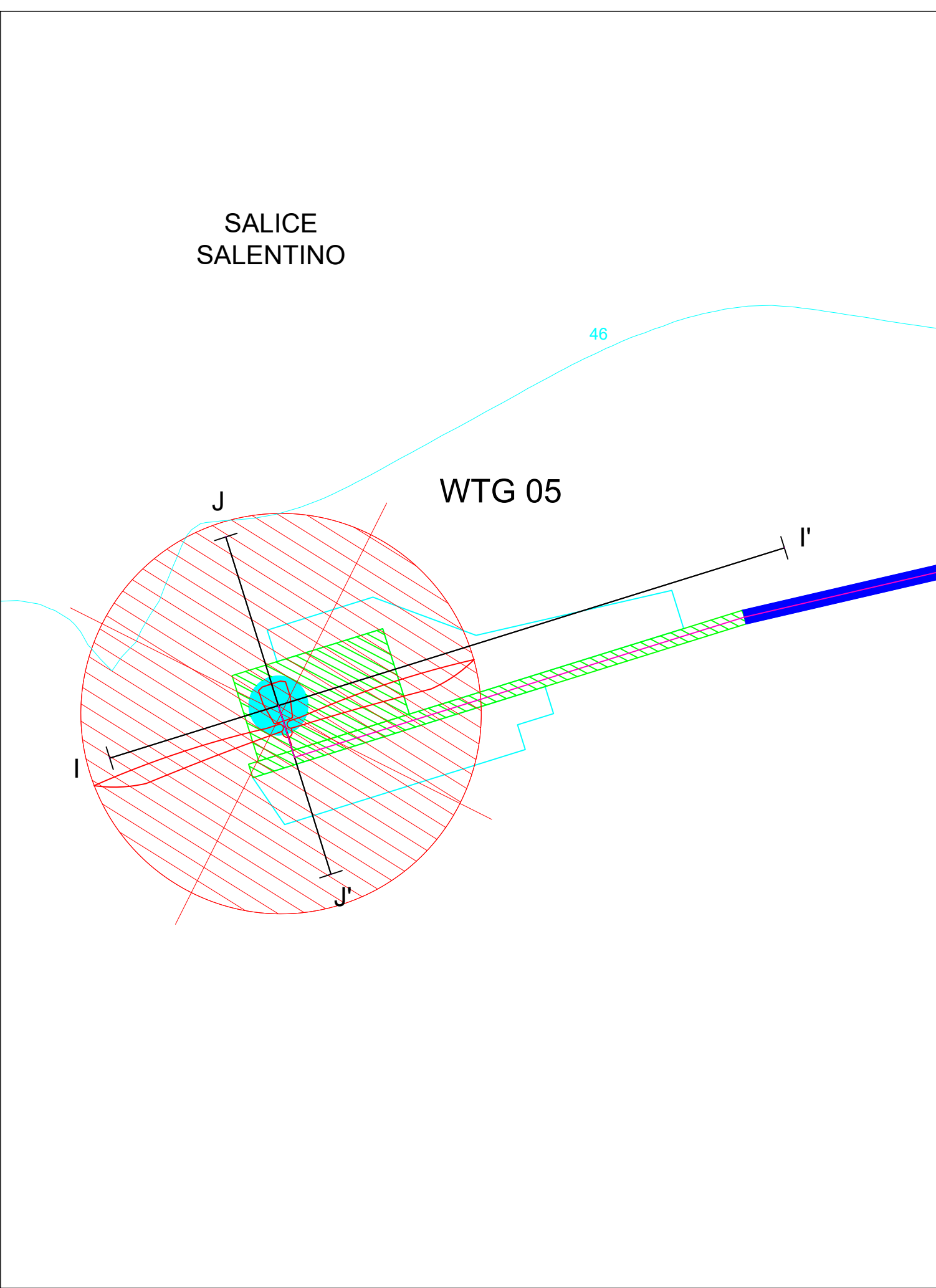
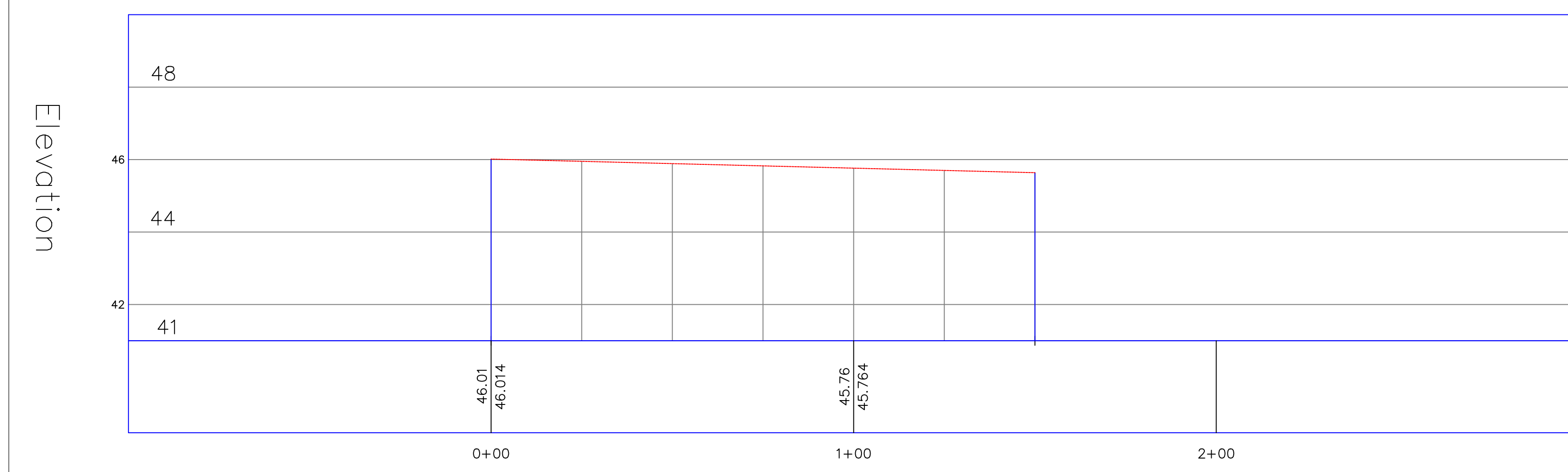
HH' PROFILO



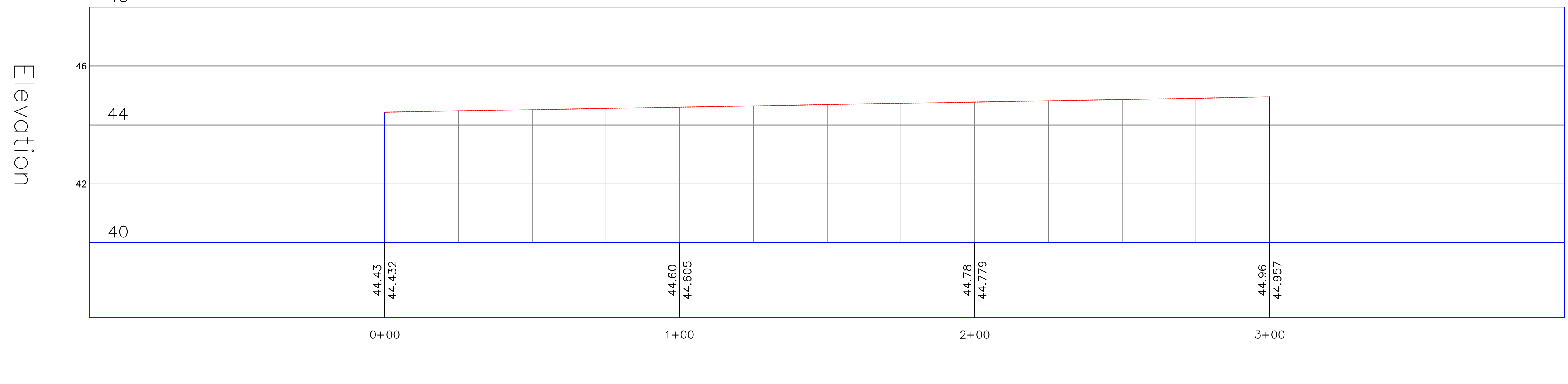
II' PROFILO



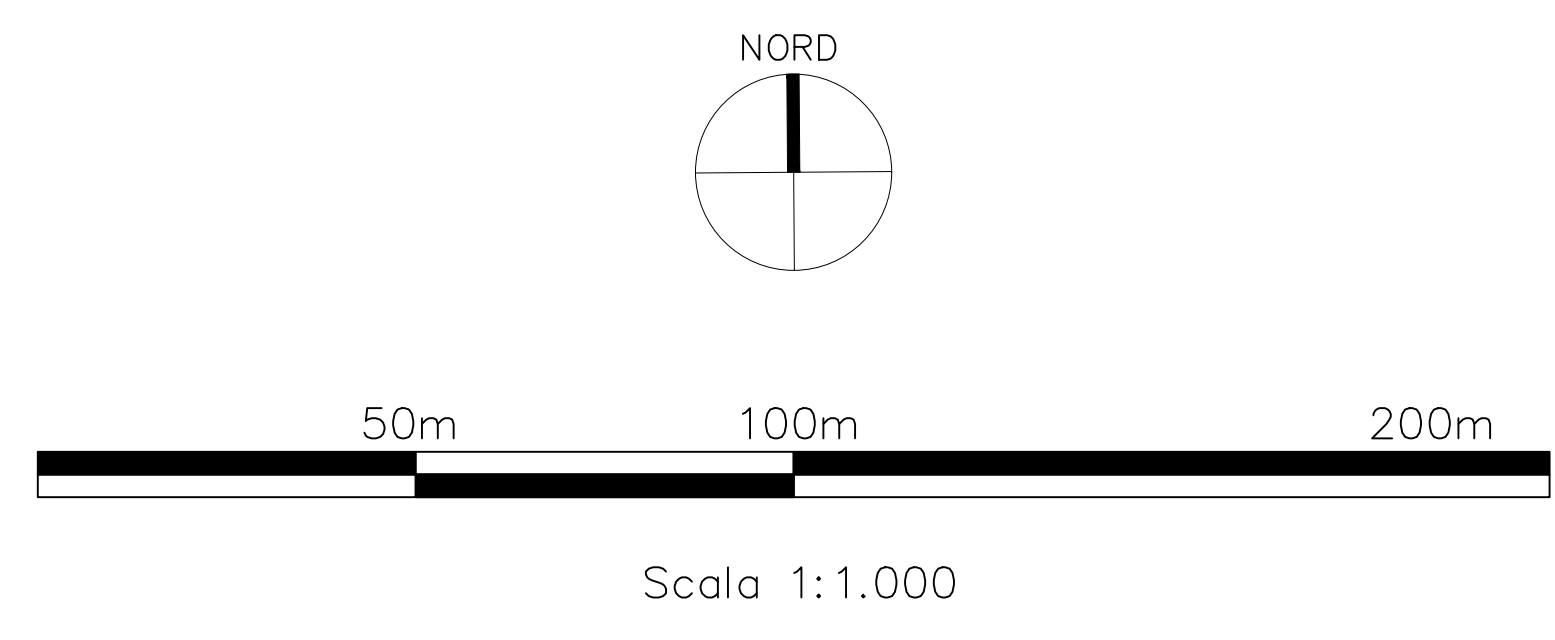
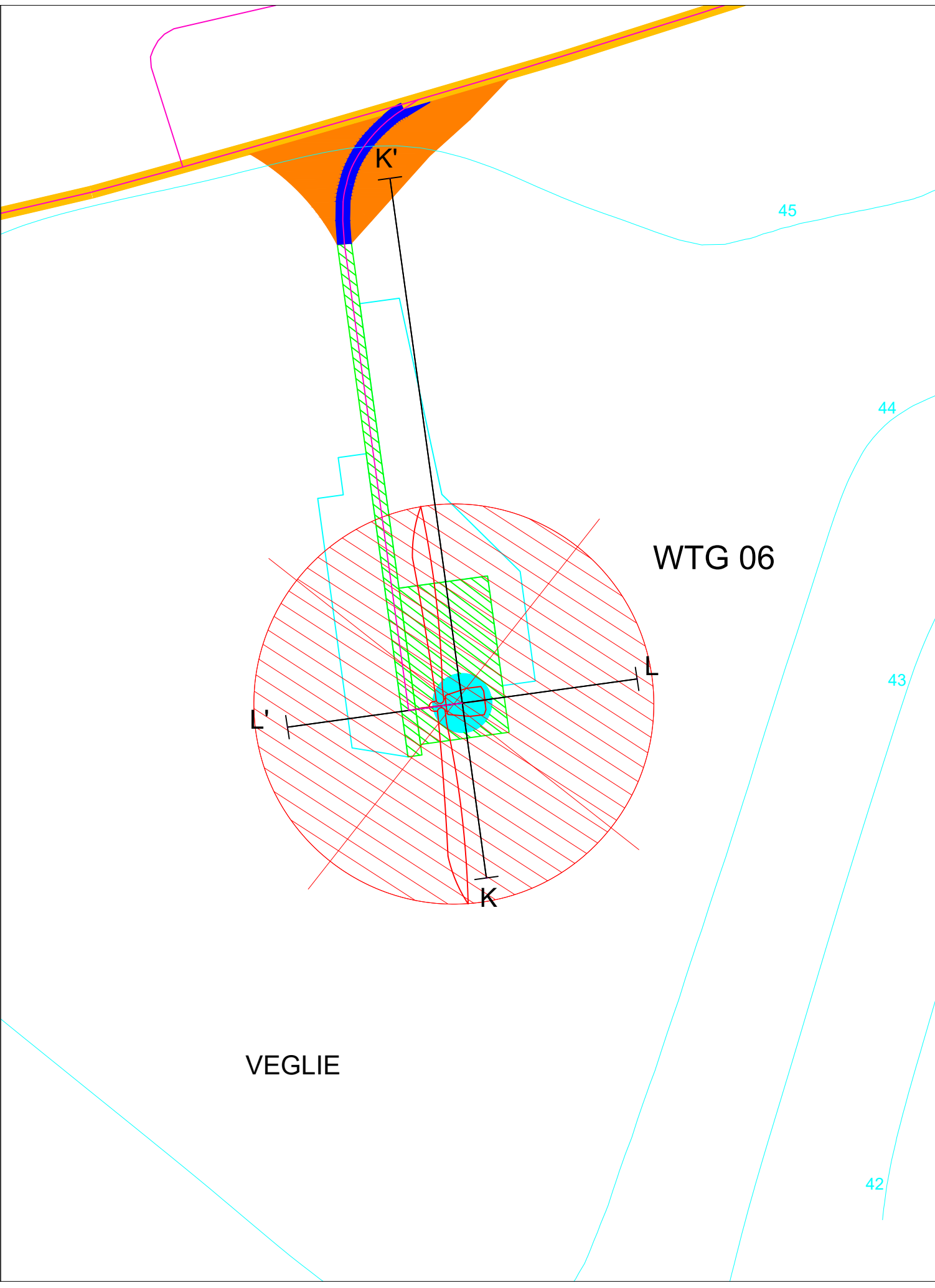
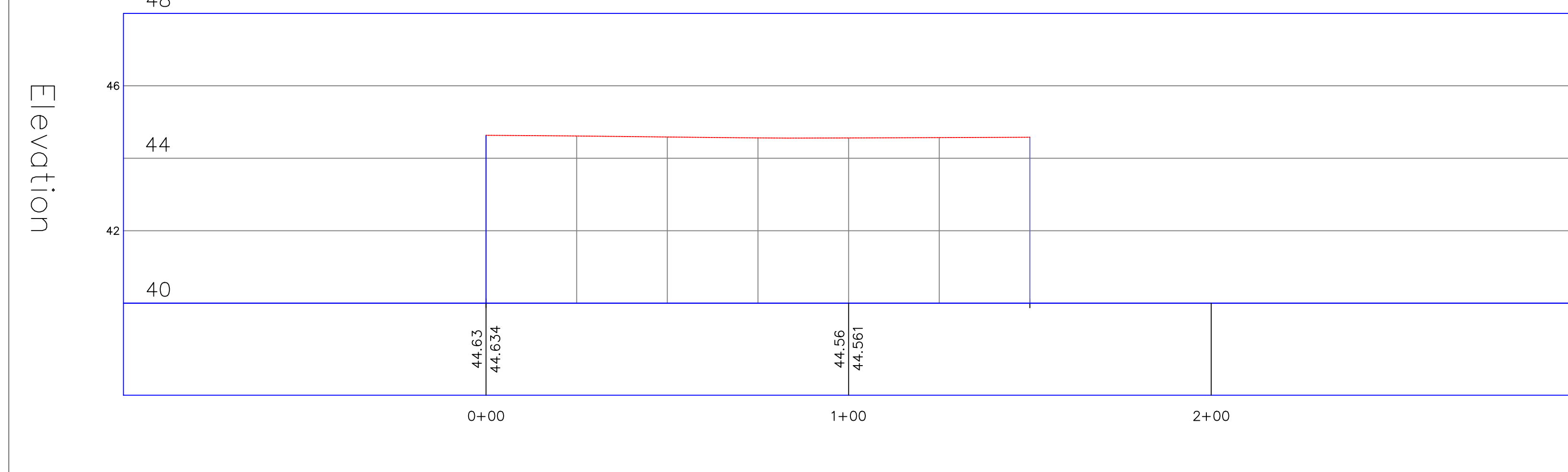
JJ' PROFILO



KK' PROFILO



LL' PROFILO



<p>OGGETTO: Progetto dell'impianto eolico e relativi opere di connessione denominato "Contrada Magliana" della potenza complessiva di 50.00 MW da realizzare nel Comune di Veglie (S.G.), Salice Salentino (S.G.), Gagliano (S.G.), Camp Salentina (S.G.) e Celino San Marco (S.G.).</p> <p>TITOLO: LTUMBX4_RilievoPianoaltimetrico_02_02 Rilievo pianoaltimetrico - sezioni</p> <p>PROJETTO engineering s.r.l. società di ingegneria direttore tecnico Pr. D. Ing. LEONARDO FILOTICO</p> <p><small>Sei via Roma, 101 - 00187 Roma (RM) Sei via Roma, 101 - 00187 Roma (RM) Tel. 06/49810000 - 06/49810001 Web: www.proietto.it</small></p>	<p>COMMITTENTE: MAGENTA ENERGY S.r.l. Z.I. Lotto n.31 74020 San Marzano di S.G. (TA)</p> <p>ORDINE DEGLI INGEGNERI della Provincia di TARANTO Dot. Ing. FILOTICO Leonardo N. 1812</p> <p><small>Sei via Roma, 101 - 00187 Roma (RM) Sei via Roma, 101 - 00187 Roma (RM) Tel. 06/49810000 - 06/49810001 Web: www.proietto.it</small></p>
<p>SCALE: Varie</p> <p>ELAB: D1B</p>	<p>SCALE: Varie</p> <p>ELAB: D1B</p>