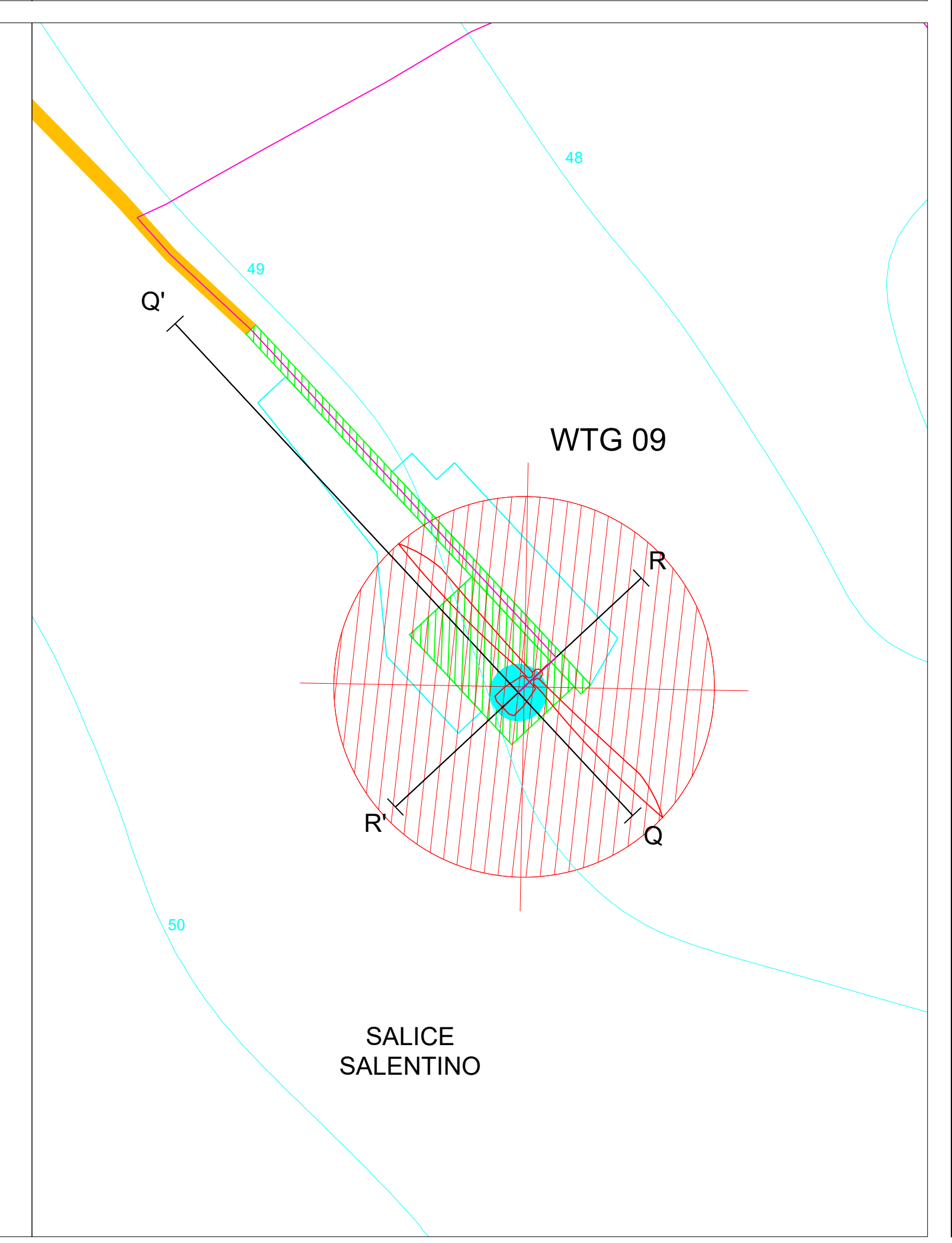
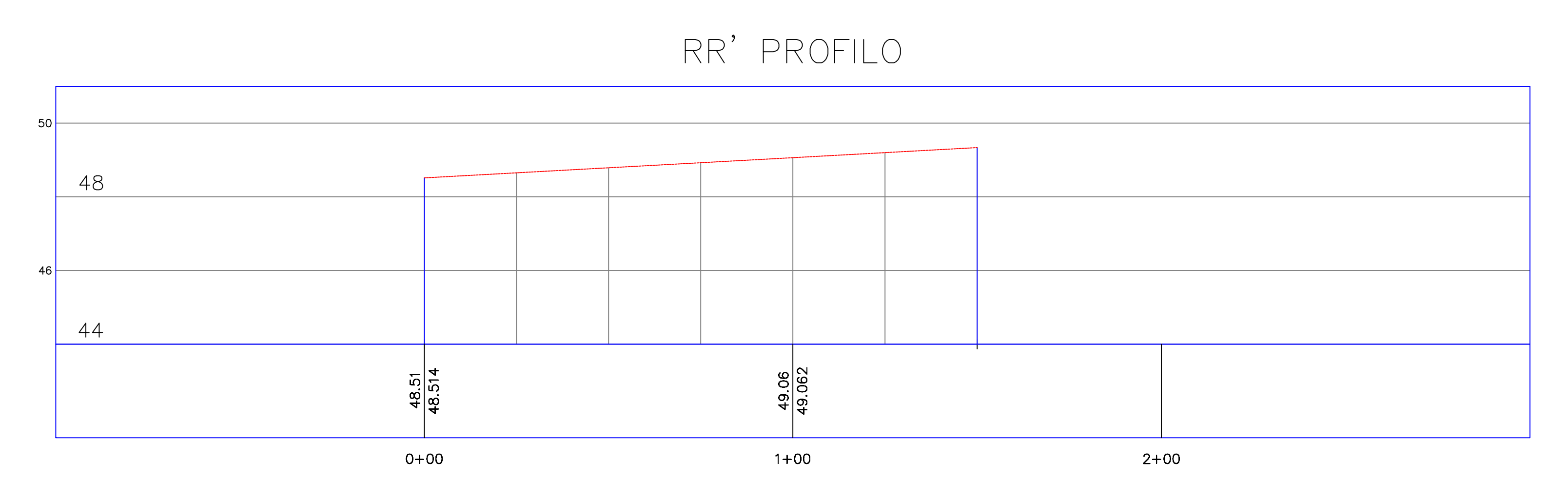
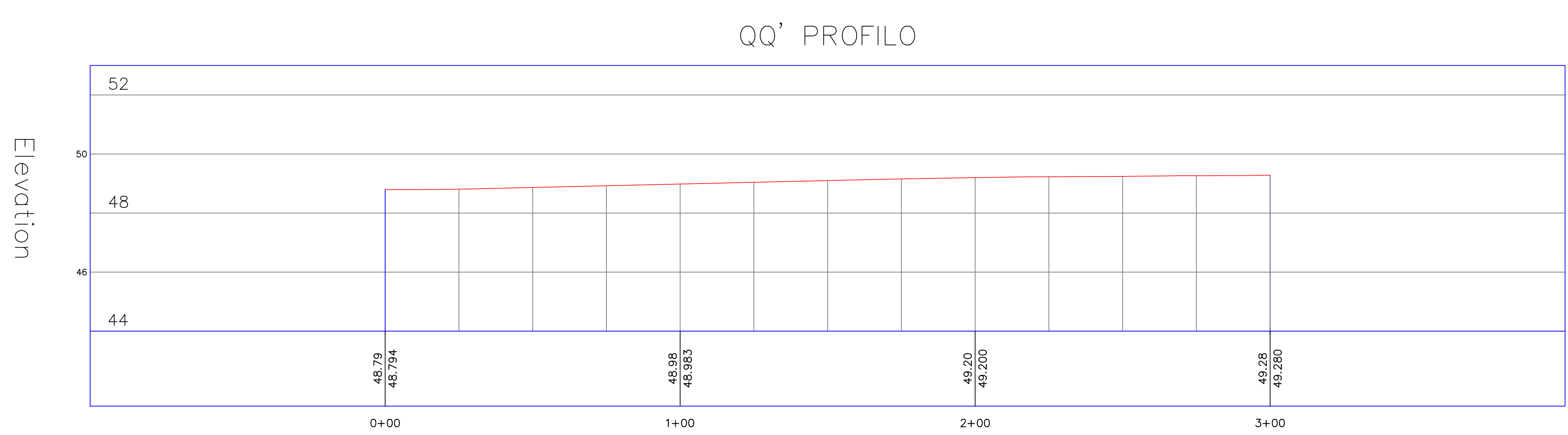
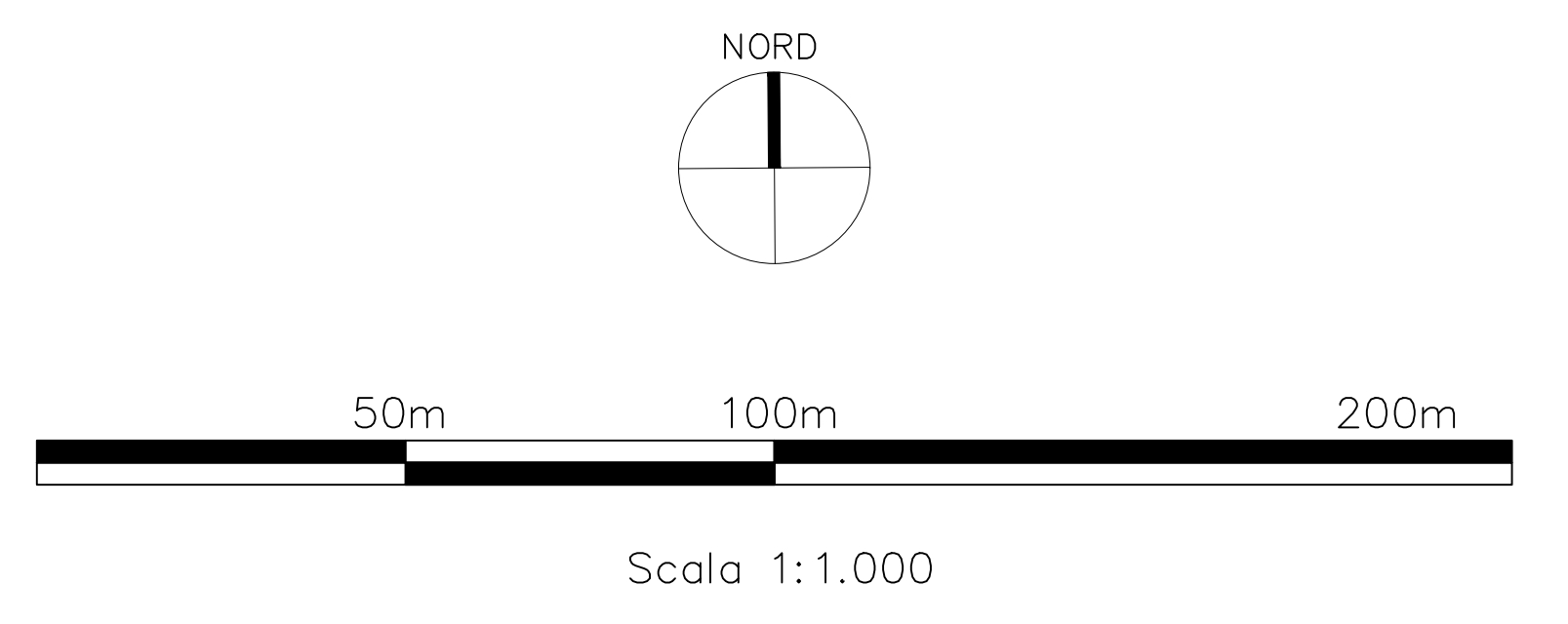
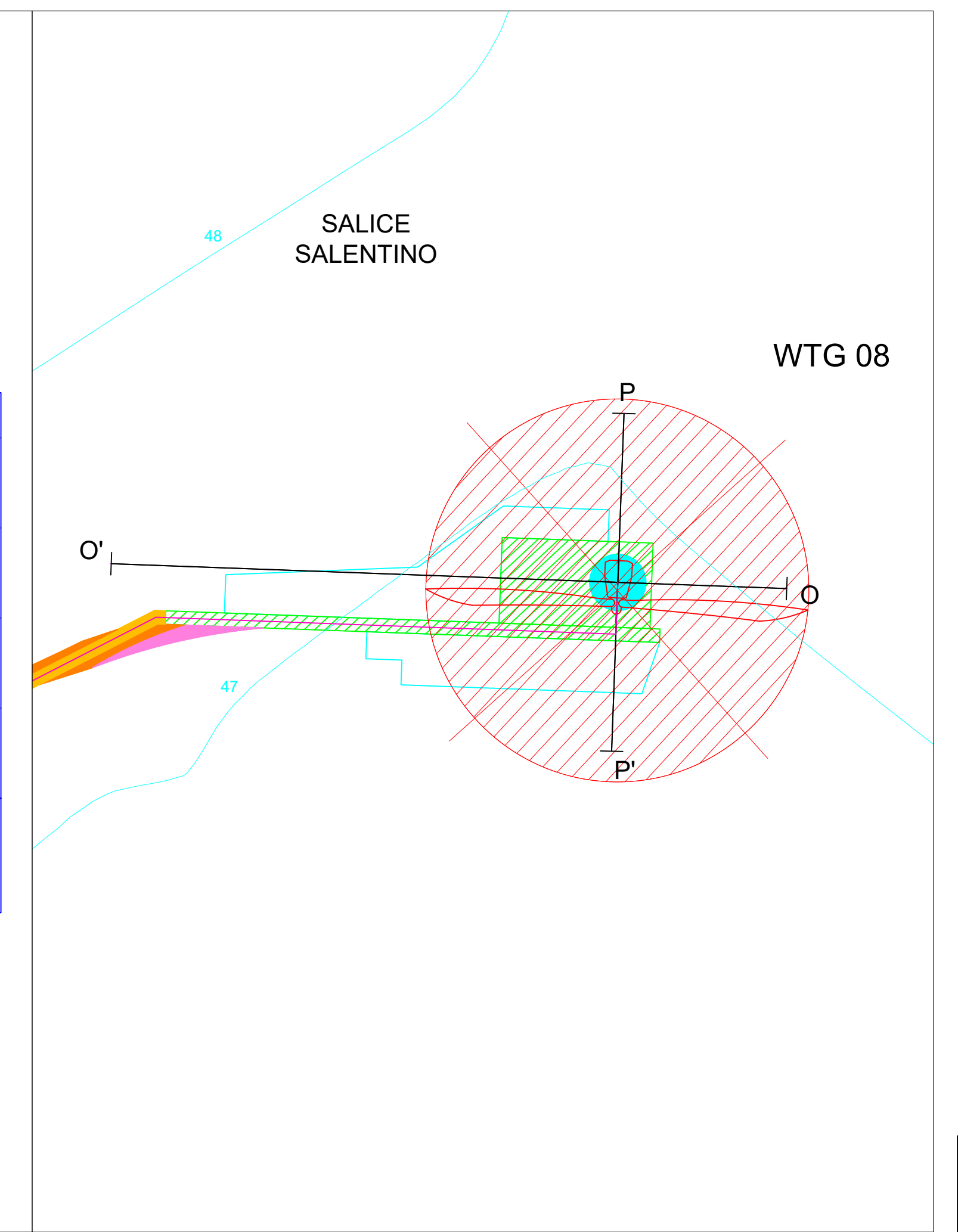
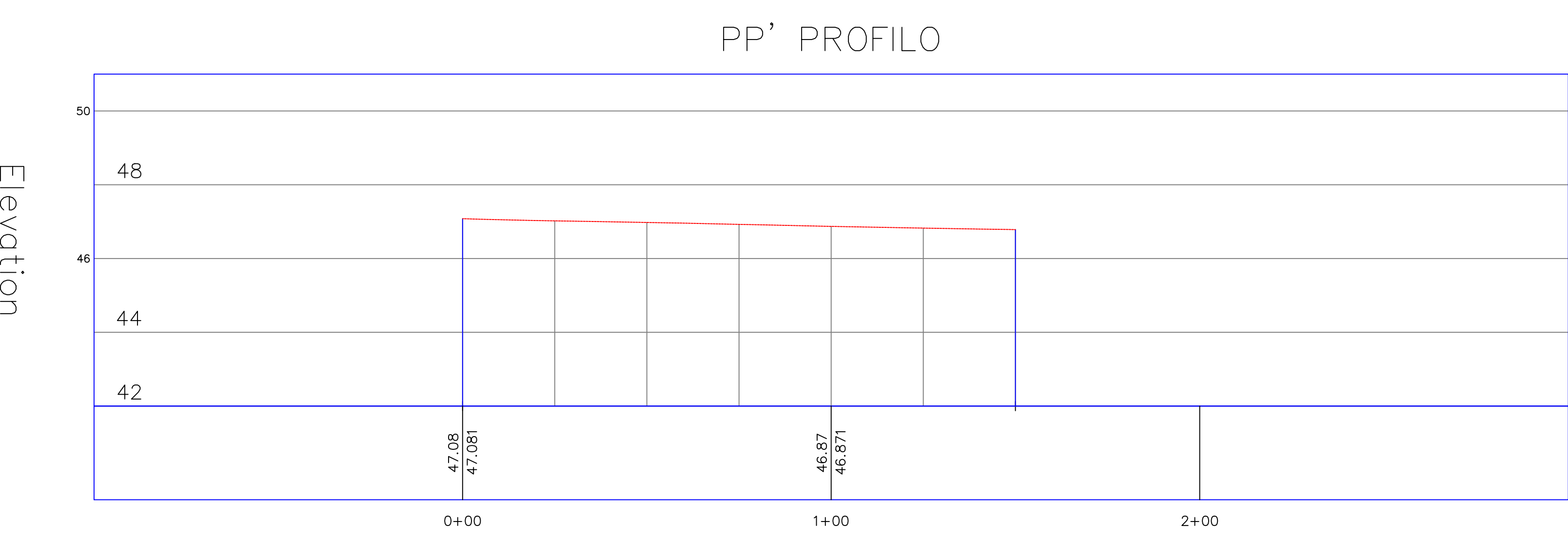
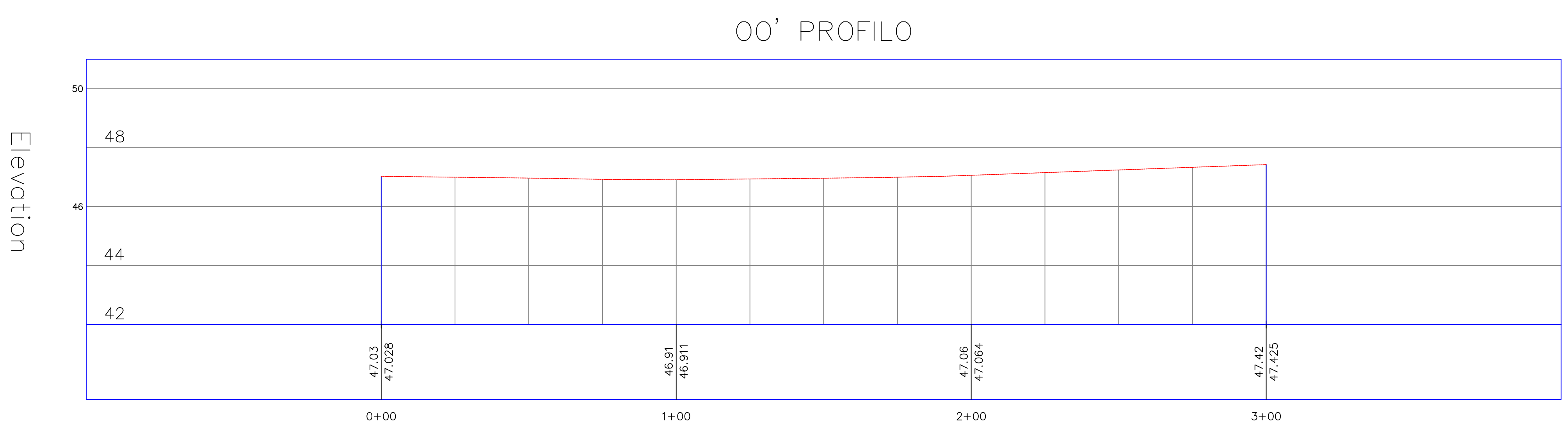


- #### LEGENDA
- Curve di livello 1m
 - Aerogeneratori
 - Cavidotto MT 30 kV
 - Fondazione aerogeneratore
 - Piazzola permanente
 - Piazzola temporanea
 - Area spazzata
 - Viabilità
 - Viabilità esistente da adeguare
 - Raggio di curvatura
 - Allargamento stradale in curva
 - Area di sorvolo



| REVISIONI | DATA | CAUSA | ELABORATO | APPROVATO |
|-----------|------|-------|-----------|-----------|
| | | | | |

OGGETTO:
Progetto dell'impianto eolico e relative opere di connessione denominato "Contrada Magliana" della potenza complessiva di 50.40 MW da realizzare nei Comuni di Veglie (S.E.), Salice Salentino (S.E.), Guagnano (S.E.), Camp Salentina (L.E.) e Galfo San Marco (BR).

COMMITTENTE:
MAGENTA ENERGY S.r.l.
Z.I. Lotto n.31
74020 San Marzano di S.G. (TA)

TITOLO:
LTUMBx4_RilievoPianoaltimetrico_02_03
Rilievo pianoaltimetrico - sezioni

PROJETTO engineering s.r.l.
società di ingegneria
direttore tecnico
Pr. D. Ing. **LEONARDO FILOTICO**

ORDINE DEGLI INGEGNERI della Provincia di TARANTO
Dot. Ing. **FILOTICO Leonardo**
N. 1812

SCALE:
Varie

ELAB. DIC:
Varie

Tutti i diritti di autore sono riservati ai termini di legge. E' vietata la riproduzione senza autorizzazione.