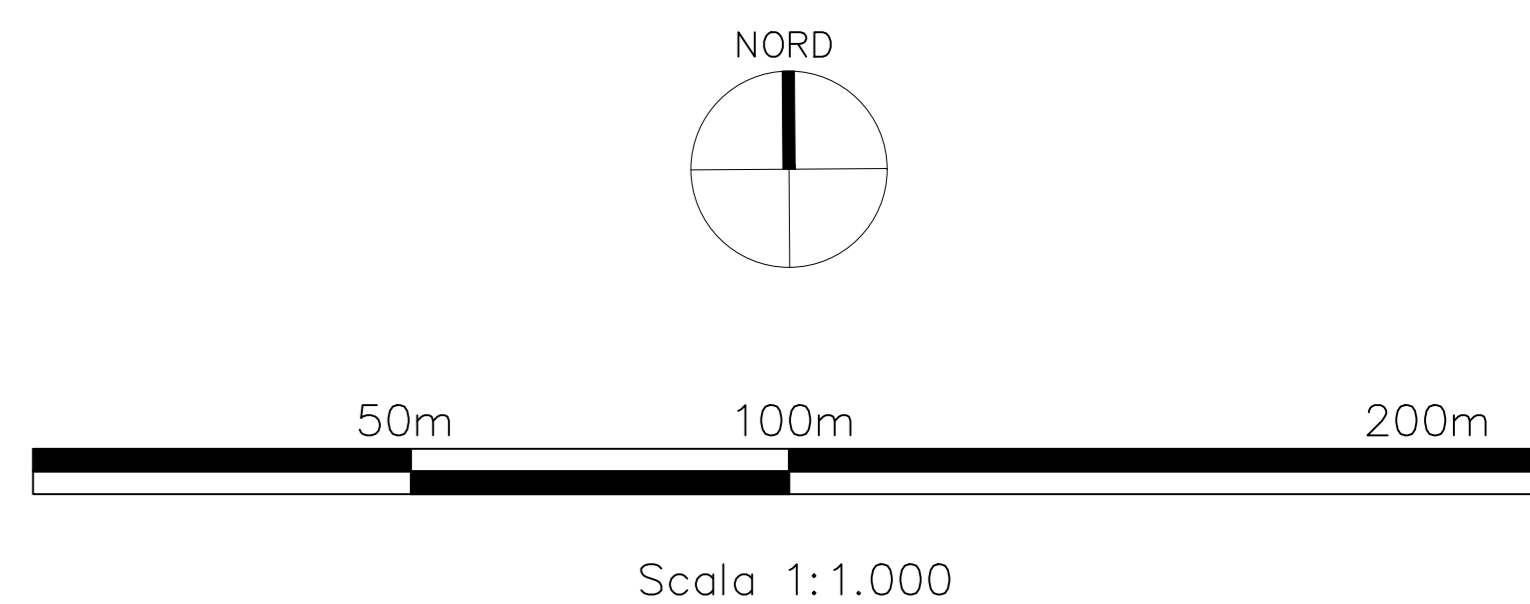


- LEGENDA**
- 0+00.00 Sezione stradale
 - Curve di livello 1m
 - Aerogeneratori
 - Fondazione aerogeneratore
 - Piazzola permanente
 - Piazzola temporanea
 - Area spazzata
 - Viabilità**
 - Viabilità di nuova realizzazione
 - Viabilità esistente
 - Raggio di curvatura**
 - Allargamento stradale in curva
 - Area di sorvolo
 - Limiti amministrativi**
 - Limiti provinciali
 - Limiti comunali



<p>OGGETTO: Progetto dell'impianto edile e relative opere di connessione denominato "Contada Magliana" della potenza complessiva di 59,40 MW da realizzare nei Comuni di Veglie (LE), Salice Salentino (LE), Guagnano (LE), Campi Salentina (LE) e Cellino San Marco (BR).</p>		<p>COMMITTENTE: MAGENTA ENERGY S.r.l. Z.I. Lutto n.31 74020 San Marzano di S.G. (TA)</p>	
<p>TITOLO: LTUMBX4_RilievoPlanaltimetrico_03_01 Planimetrie degli ampliamenti sedi stradali temporanee 01</p>		<p>PROJETTO engineering s.r.l. società di ingegneria direttore tecnico Ph.D. Ing. LEONARDO FILOTICO</p>	
<p>Scale Leggere: Via dei Mille, 37404 Marano Sede Operativa: Z.I. n. 1420 San Marzano di S.G. (TA) tel. 0834 909400 fax 0834 909401 cell. 347 770991 info@projetto.it www.projetto.it</p>		<p>ORDINE DEGLI INGEGNERI della Provincia di TARANTO Dott. Ing. FILOTICO Leonardo N. 1812</p>	
<p>NOTE: LTUMBX4_RilievoPlanaltimetrico_03_01</p>		<p>ROBUSTITUDINE: SOSTITUITO DA: CARTA: A3 SCALA: 1:1000 ELAB.: 10A</p>	