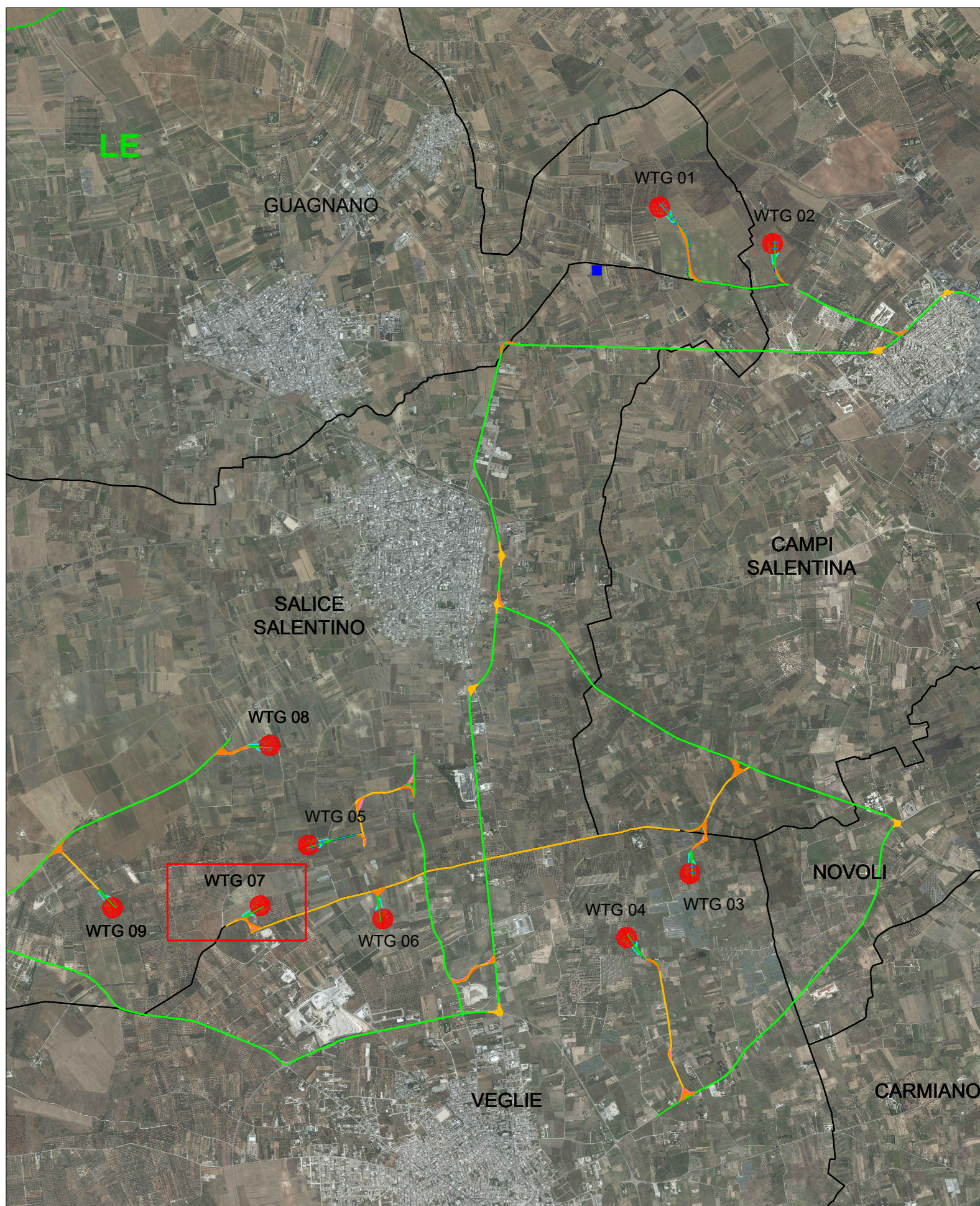
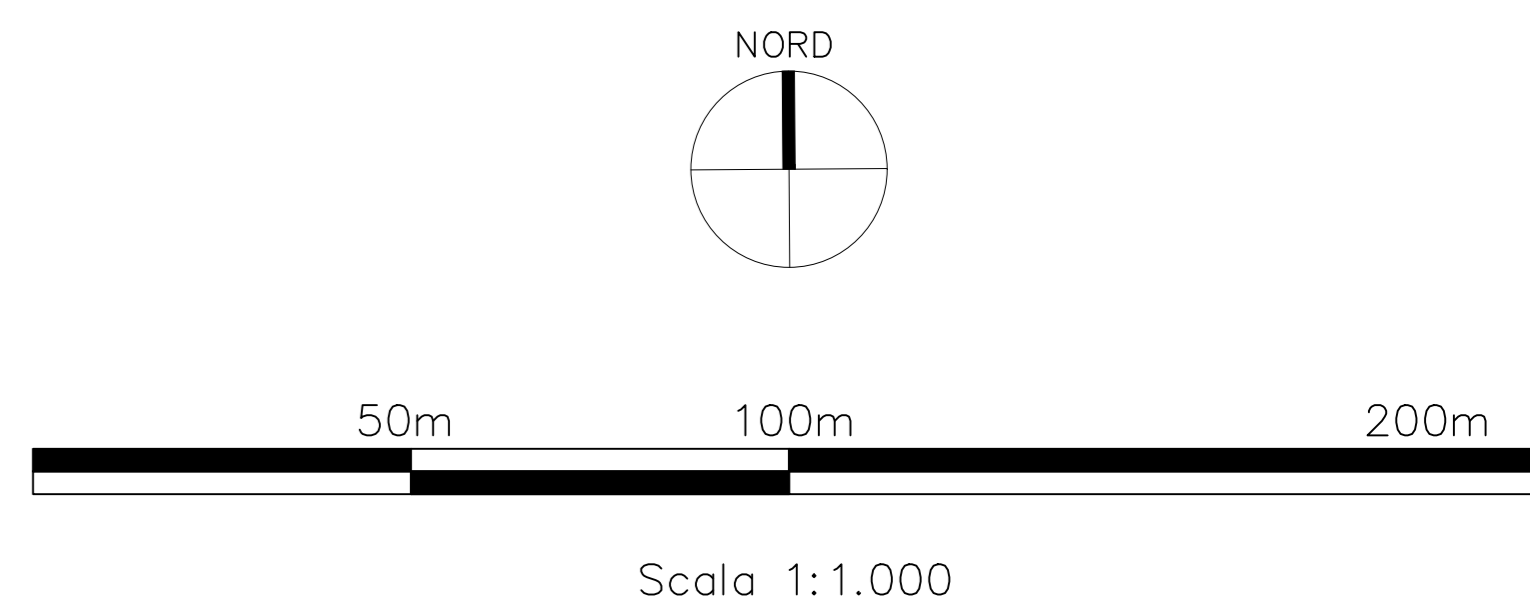


viabilità nuova realizzazione WTG 07



- LEGENDA**
- Sezione stradale
 - Curve di livello 1m
 - Aerogeneratori
 - Fondazione aerogeneratore
 - Piazzola permanente
 - Piazzola temporanea
 - Area spazzata
 - Viabilità
 - Viabilità esistente da adeguare
 - Raggio di curvatura
 - Allargamento stradale in curva
 - Area di sorvolo
 - Limiti amministrativi
 - Limiti provinciali
 - Limiti comunali



STADIO		AUT. PUBBLICHE		STATO	
N. ELABORAZIONE	DATA ELABORAZIONE	ES	PROV. PUBBLICHE	ES	STATO

OGGETTO:
 Progetto dell'impianto eolico e relative opere di connessione denominato "Contada Magliana" della potenza complessiva di 59,40 MW da realizzare nei Comuni di Veglie (LE), Salice Salentino (LE), Guagnano (LE), Campi Salentina (LE) e Cellino San Marco (BR).

COMMITTENTE:
MAGENTA ENERGY S.r.l.
 Z.I. Lutto n.31
 74020 San Marzano di S.G. (TA)

TITOLO:
 LTUMBX4_RilievoPianoaltimetrico_03_07
 Planimetrie degli ampliamenti sedi stradali temporanee 07

PROJETTO engineering s.r.l.
 società di ingegneria
 direttore tecnico
Ph.D. Ing. LEONARDO FILOTICO

ORDINE DEGLI INGEGNERI della Provincia di TARANTO
 Dott. Ing. **FILOTICO Leonardo**
 N. 1812

SCALA:
 1:1000

ELAB.
 100

Tutti i diritti di autore sono riservati a termine di legge. E' vietata la riproduzione senza autorizzazione.