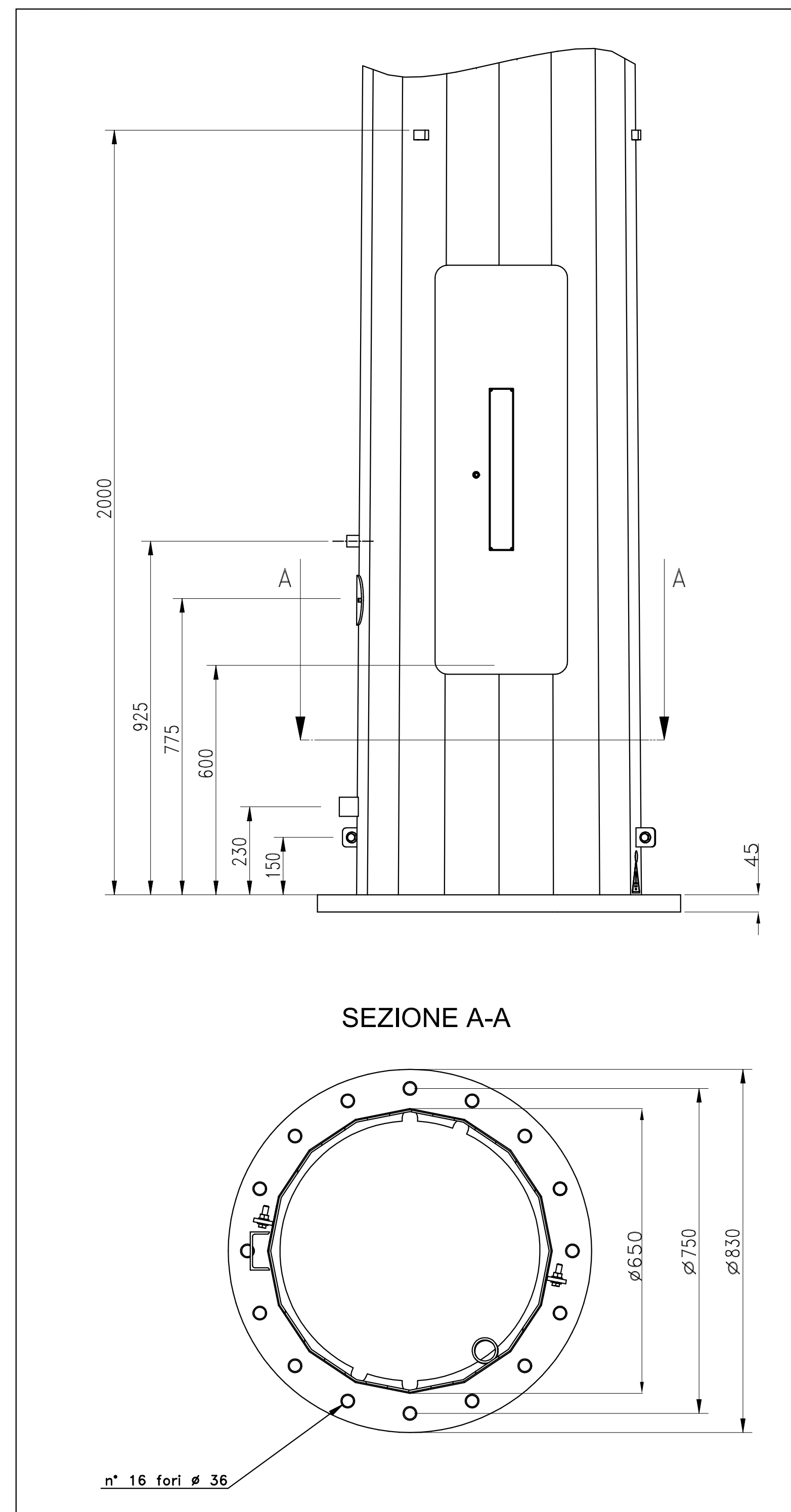
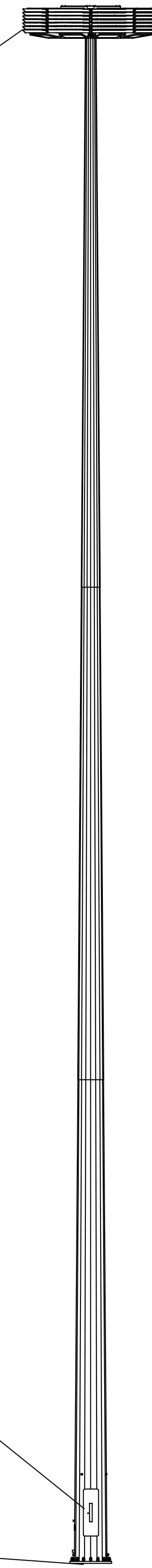


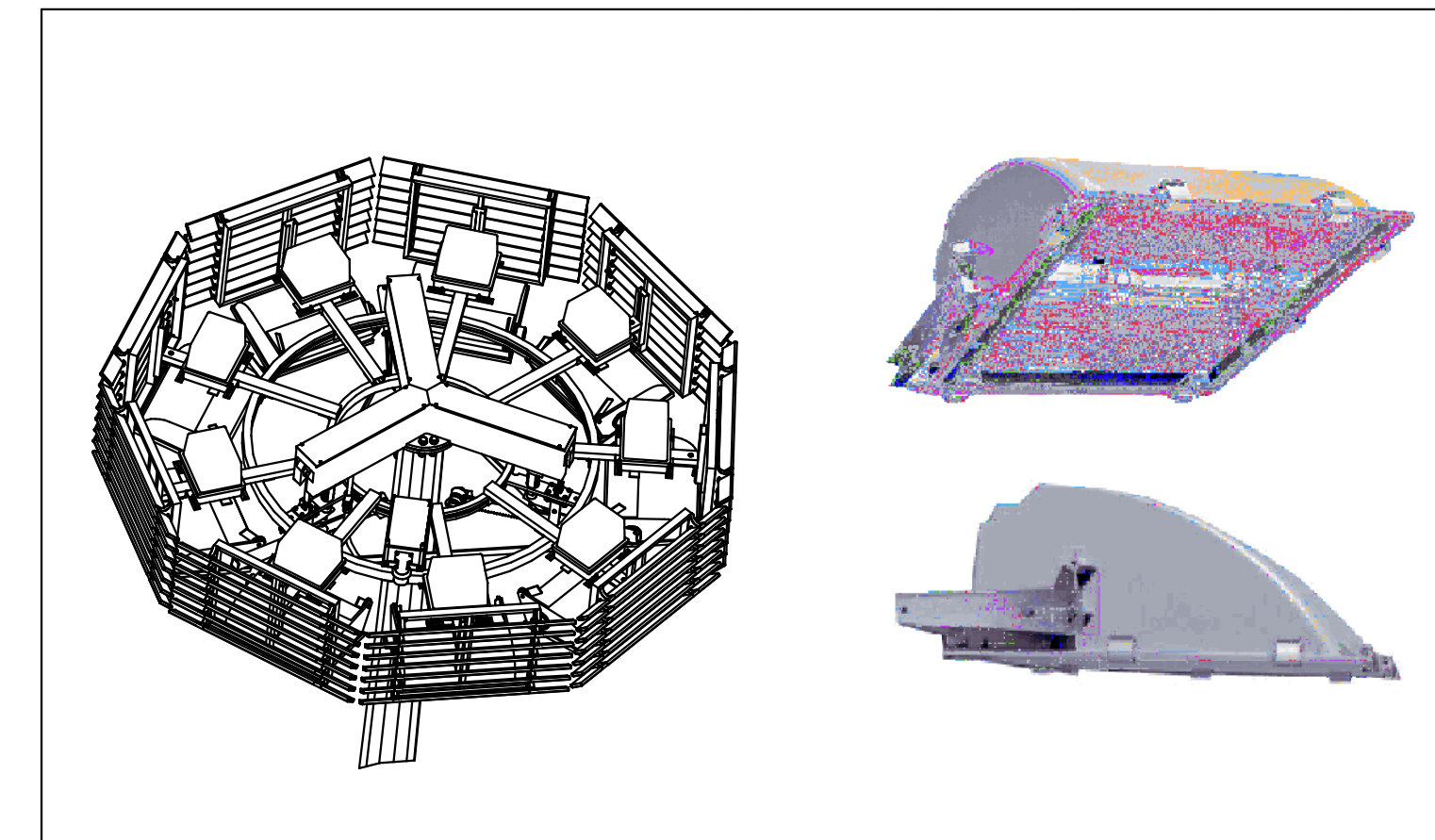
Particolare base torre faro scala 1:10
a movimentazione integrata



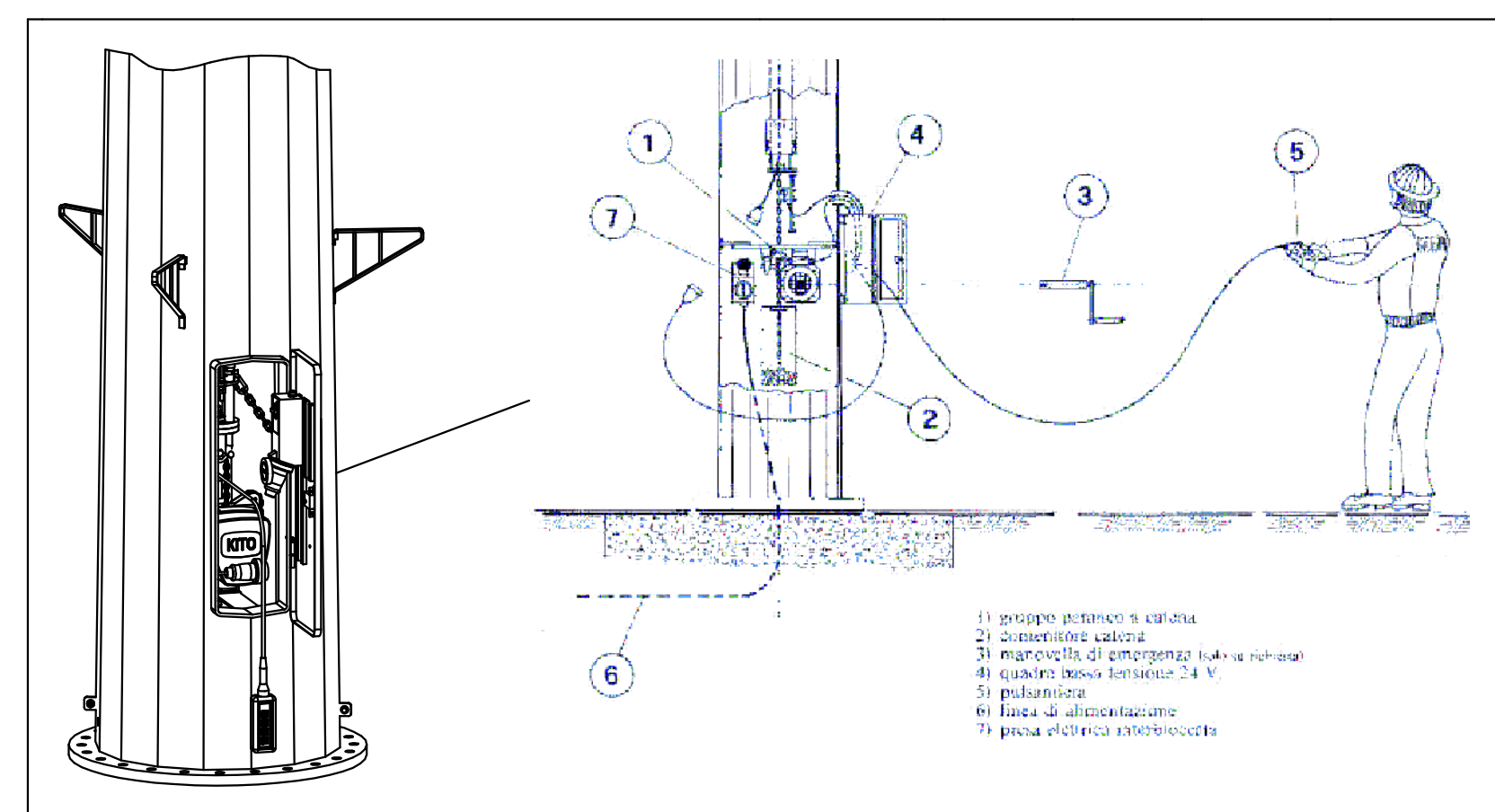
Particolare torre faro a corona mobile h=25m f.t.



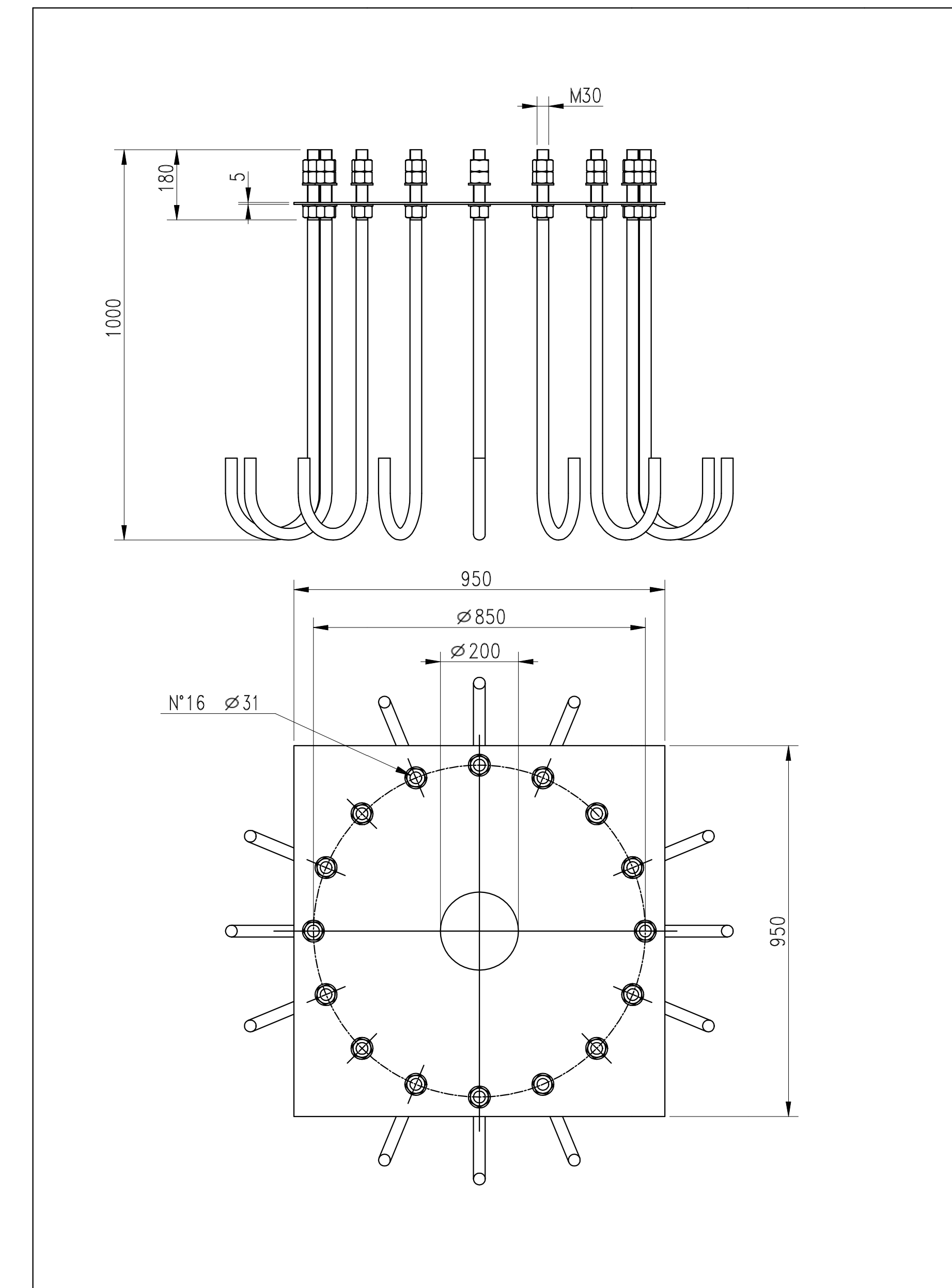
Particolare disposizione proiettori



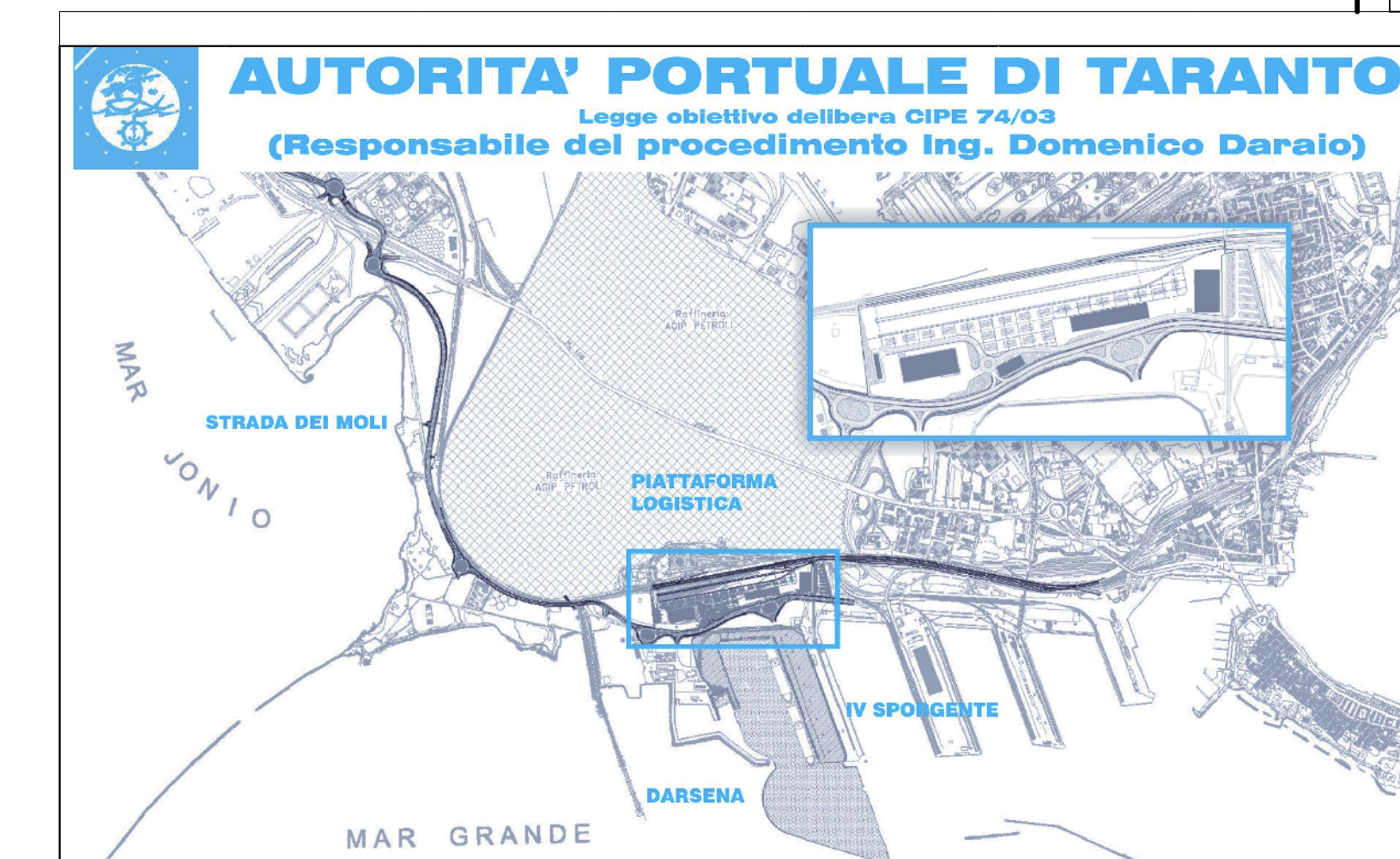
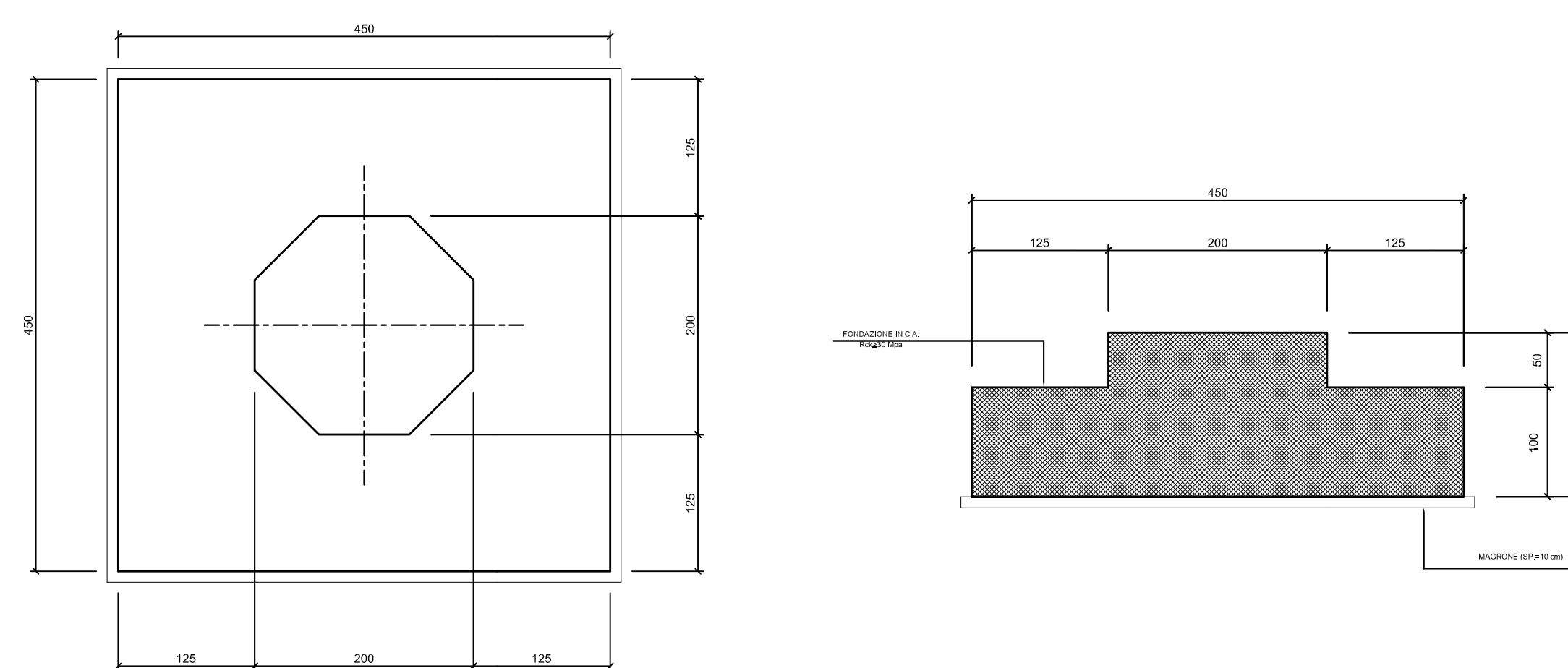
Particolare movimentazione torre faro a corona mobile



Particolare gabbia di fondazione scala 1:10



FONDAZIONE per torre-faro h=25 m f.t.
- Scala 1:50 -



01	29-09-2006	Prima edizione	M. Caronero	A. Panizza	G. Gioia
inchiave		disegnare inchiave	disegnare	verificare	approvare

SOCIETA' DI PROGETTO:		AUTORITA' PORTUALE TARANTO	
TARANTO LOGISTICA S.p.A.			

 Consulenti Progettisti INGEGNERIA & SISTEMI I. Di Stefano Tecnico (Dot. Ing. Andrea PANIZZI)		PIASTRA PORTUALE DI TARANTO 123-700 E, U, S, T, L, (7, 2, 8) PROGETTO DEFINITIVO PIATTAFORMA LOGISTICA PARTICOLARE TORRE FARO	
---	--	---	--