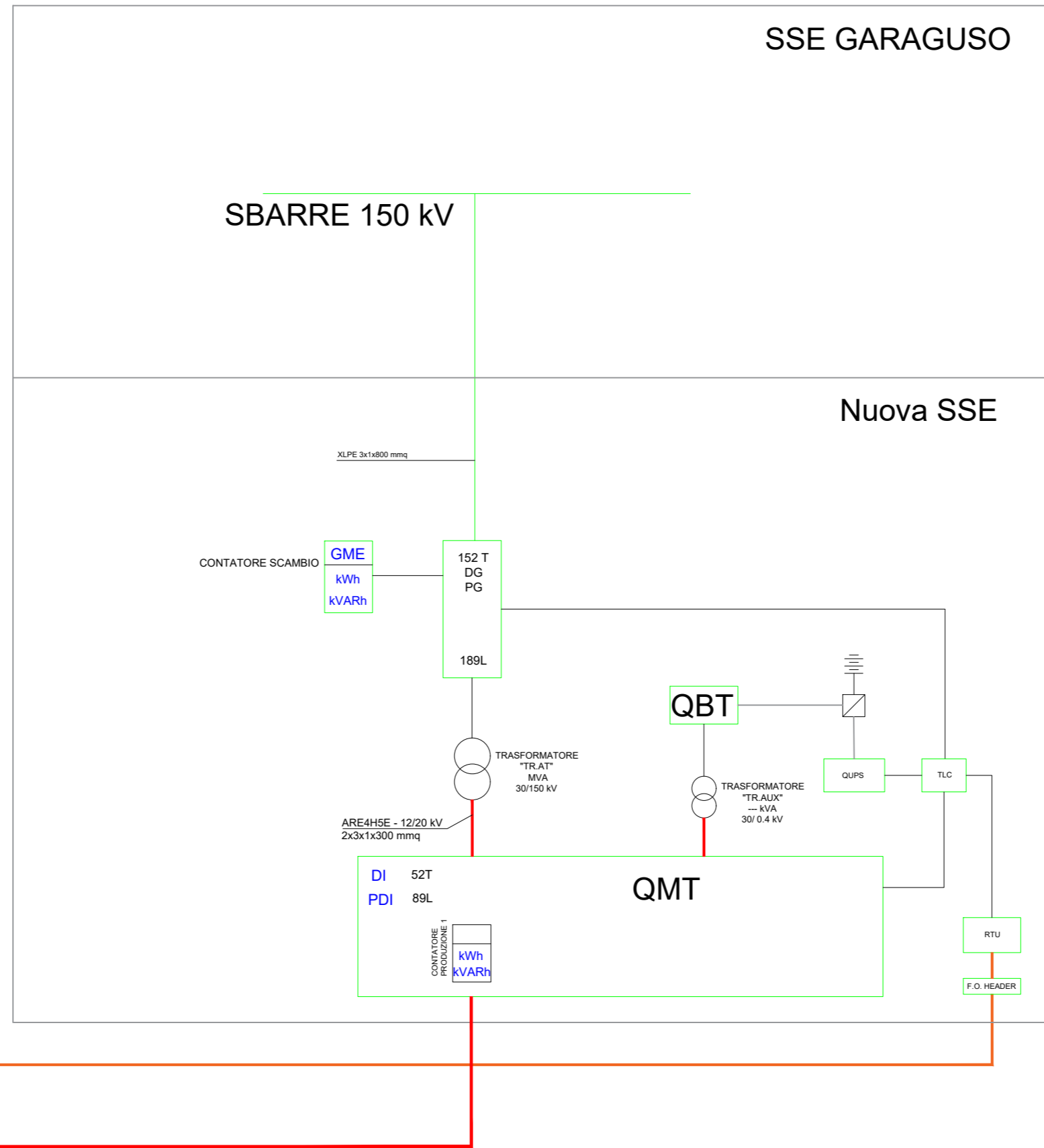
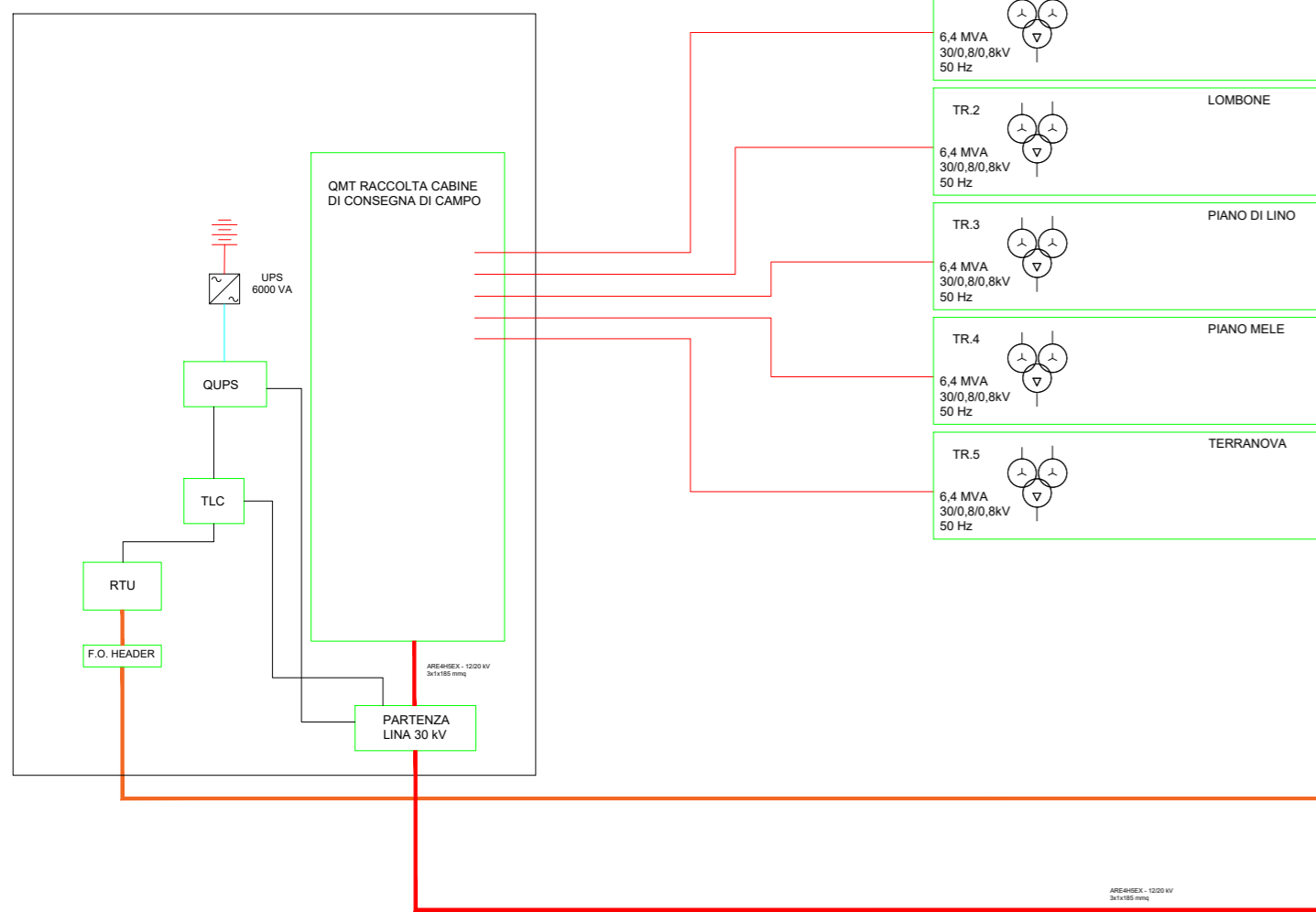


CABINA CONSEGNA SOTTOCAMPO 1



**PROVINCIA DI MATERA
COMUNE DI SALANDRA E SAN MAURO FORTE**

LOCALITA':

PROGETTO:
INTERVENTO PER L'ATTUAZIONE DELLA TRANSIZIONE ENERGETICA, MEDIANTE LA REALIZZAZIONE DI UN PARCO AGRIVOLTAICO DIFFUSO A TERRA, DI POTENZA PARI A CIRCA 160,00 MWP, CON SISTEMA DI STORAGE E GRUPPO POWER-TO-GAS, PER LA PRODUZIONE DI IDROGENO VERDE"

TITOLO DOCUMENTO:
SCHEMA DI PRINCIPIO COLLEGAMENTI ELETTRICI

REFERENTE PER LO SVILUPPO DEL PROGETTO
ENERGY CONSULTING & SERVICES ITALY s.r.l.
N. REA 2639769 C.C.I.A.A. di Milano
Corso Matteotti, 1 - 20121 Milano (MI)
energyconsultingservicesitaly@legalmail.it
CF/P.IVA 12085480965

SOGGETTO RICHIEDENTE
Clean Energy Basilicata S.R.L.
N. REA 2587685 C.C.I.A.A. di Milano
Via Santa Sofia, 22 - 20122 Milano (MI)
PEC: cleaneenergybasilicata@legalmail.it
CF/P.IVA 11210080965

GRUPPO DI PROGETTAZIONE
EGM PROJECT
Ing. Carmen Martone
Geol. Raffaele Nardone
Ing. Domenico Ivan CASTALDO
Inscr. n° 8630 Y Ordine Ingegneri Basilicata
C.F. CST DNG 73M18 H355V
Via Treviso n. 12 CAP 10144
Tel. 011/217.0291
PEC: info@pec.studioingcastaldo.it

| Codice lavoro | Livello progett. | Cat. Op. | Tipologia | Numero | Rev. | Pag. | di | Nome file | Scalo | Progressivo |
|---------------|------------------|-------------|-----------|--------|------|------|----|---------------------------------------|---------------------------------------|---------------------------------------|
| C261 | PD | I.FV_IF | R | 01 | /00 | 1 | 1 | A12335_Schema_Elettrico_Principio | | |
| Rev. | Data | Descrizione | | | | | | Redazione | Controllo | Approvazione |
| 00 | Aprile 2024 | Emissione | | | | | | Ing. Domenico Castaldo EGM Project | Ing. Domenico Castaldo EGM Project | Ing. Domenico Castaldo EGM Project |