

PROVINCIA DI MATERA
COMUNE DI SALANDRA

LOCALITA':
CONTRADA LOMBONE

PROGETTO:
INTERVENTO PER L'ATTUAZIONE DELLA TRANSIZIONE ENERGETICA, MEDIANTE
LA REALIZZAZIONE DI UN PARCO AGRIVOLTAICO DIFFUSO A TERRA, DI POTENZA
PARI A CIRCA 160,00 MWP, CON SISTEMA DI STORAGE E GRUPPO
POWER-TO-GAS, PER LA PRODUZIONE DI IDROGENO VERDE"

TITOLO DOCUMENTO:
PLANIMETRIA RETI ELETTRICHE

REFERENTE PER LO SVILUPPO DEL PROGETTO
ENERGY CONSULTING & SERVICES ITALY s.r.l.

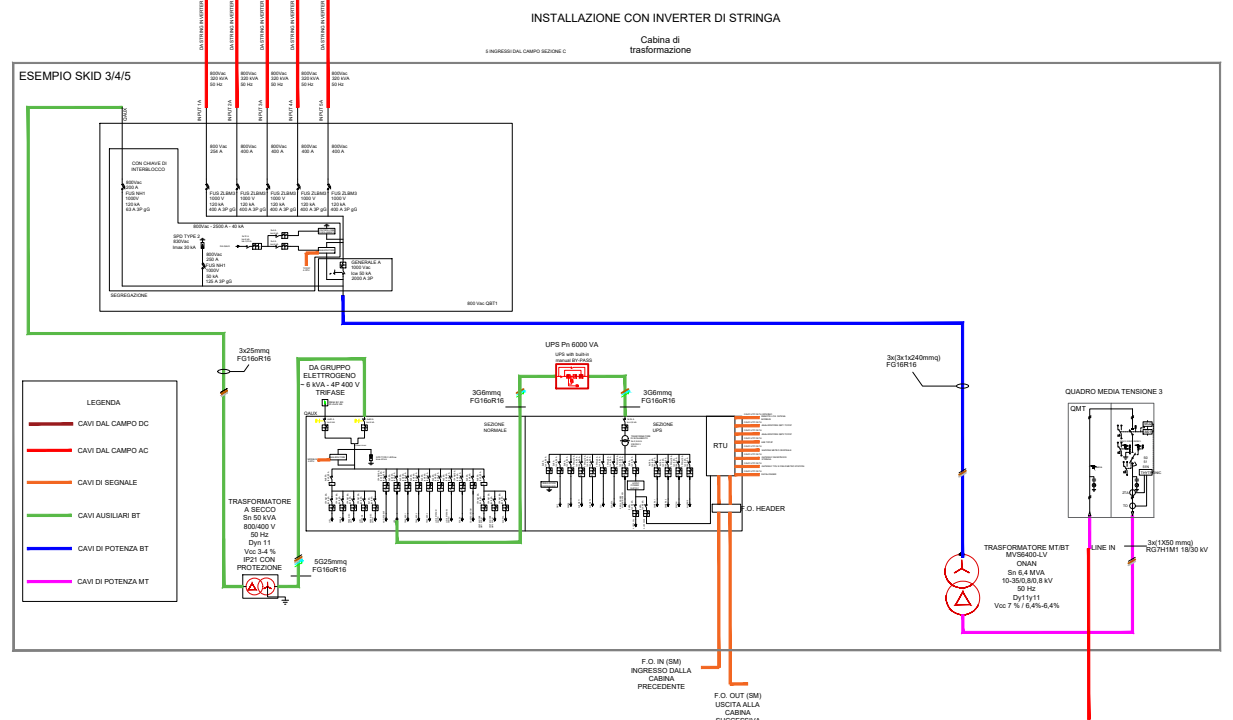
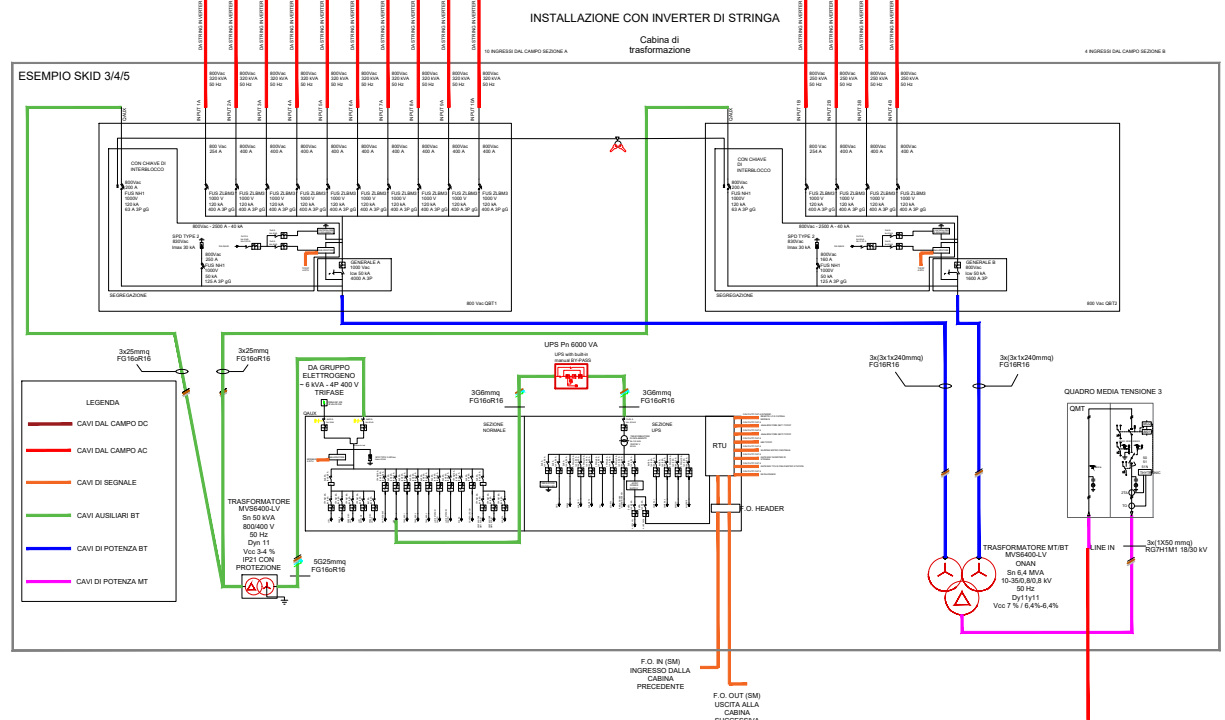
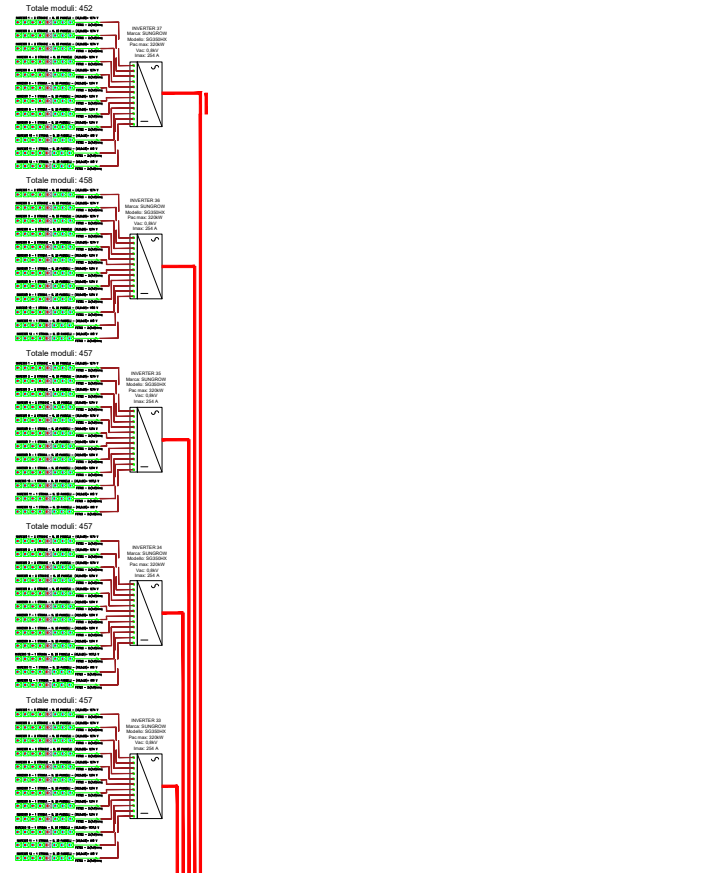
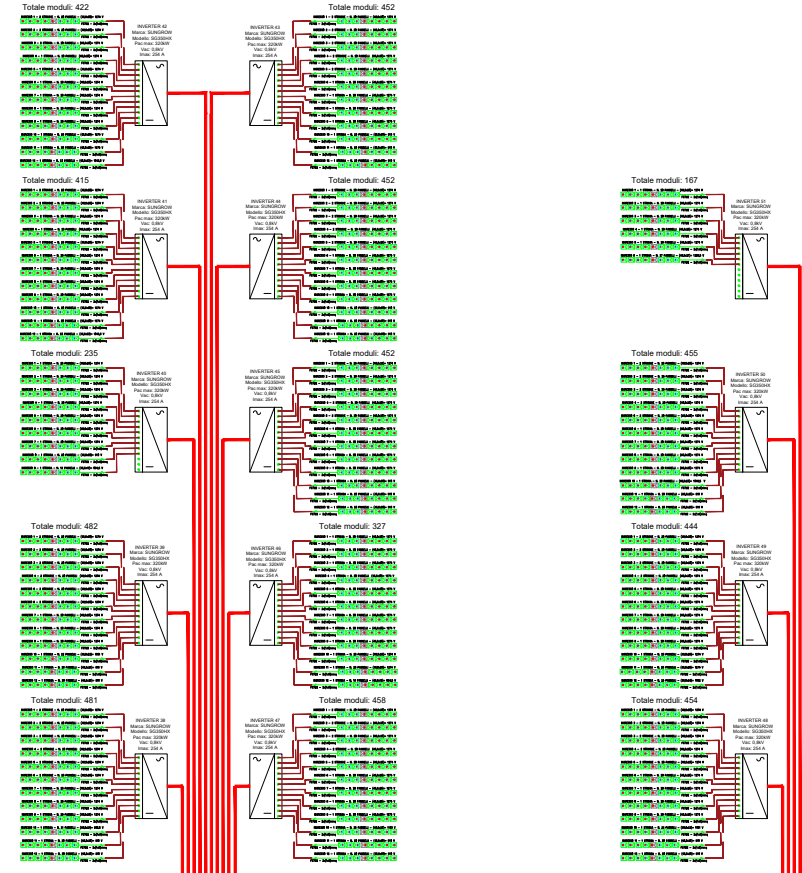
N. REA 2639769 C.C.I.A.A. di Milano
Corso Matteotti, 1 - 20121 Milano (MI)
energyconsultingservicesitaly@legalmail.it
CF/P.IVA 12085480965

SOGGETTO RICHIEDENTE
CLEAN ENERGY BASILICATA S.R.L.

N. REA 2587685 C.C.I.A.A. di Milano
Via Santa Sofia, 22 - 20122 Milano (MI)
PEC: cleanenergysrl@legalmail.it
CF/P.IVA 11210080963

GRUPPO DI PROGETTAZIONE
Ing. Carmen Martone
Geol. Raffaele Nardone
Ing. Domenico Ivan CASTALDO

Codice lavoro	Livello proget	Cat. Op.	Tipologia	Numero	Rev.	Pag. di	Nome file	Scala	Progressivo
C261	PD	I.FV_IF	R	01	/00	1 5	KT1884_Schema_elettico_pmp_2		
Rev.	Data	Descrizione					Redazione	Controllo	Approvazione
00	Aprile 2024	Emissione					Ing. Domenico Castaldo EM Project	Ing. Domenico Castaldo EM Project	Ing. Domenico Castaldo EM Project



PROVINCIA DI MATERA COMUNE DI SALANDRA

LOCALITA':
CONTRADA LOMBONE

PROGETTO:
INTERVENTO PER L'ATTUAZIONE DELLA TRANSIZIONE ENERGETICA, MEDIANTE LA REALIZZAZIONE DI UN PARCO AGRIVOLTAICO DIFFUSO A TERRA, DI POTENZA PARI A CIRCA 160,00 MWP, CON SISTEMA DI STORAGE E GRUPPO POWER-TO-GAS, PER LA PRODUZIONE DI IDROGENO VERDE"

TITOLO DOCUMENTO:
PLANIMETRIA RETI ELETTRICHE

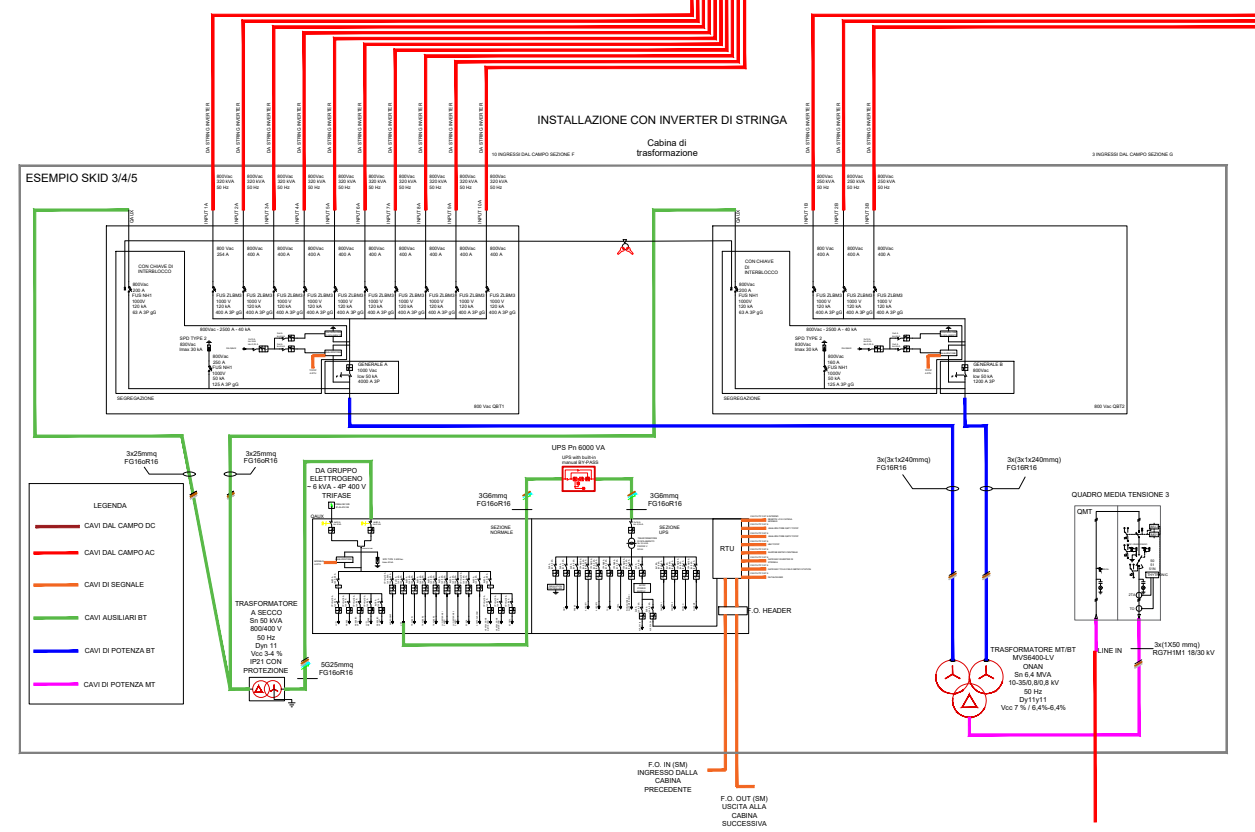
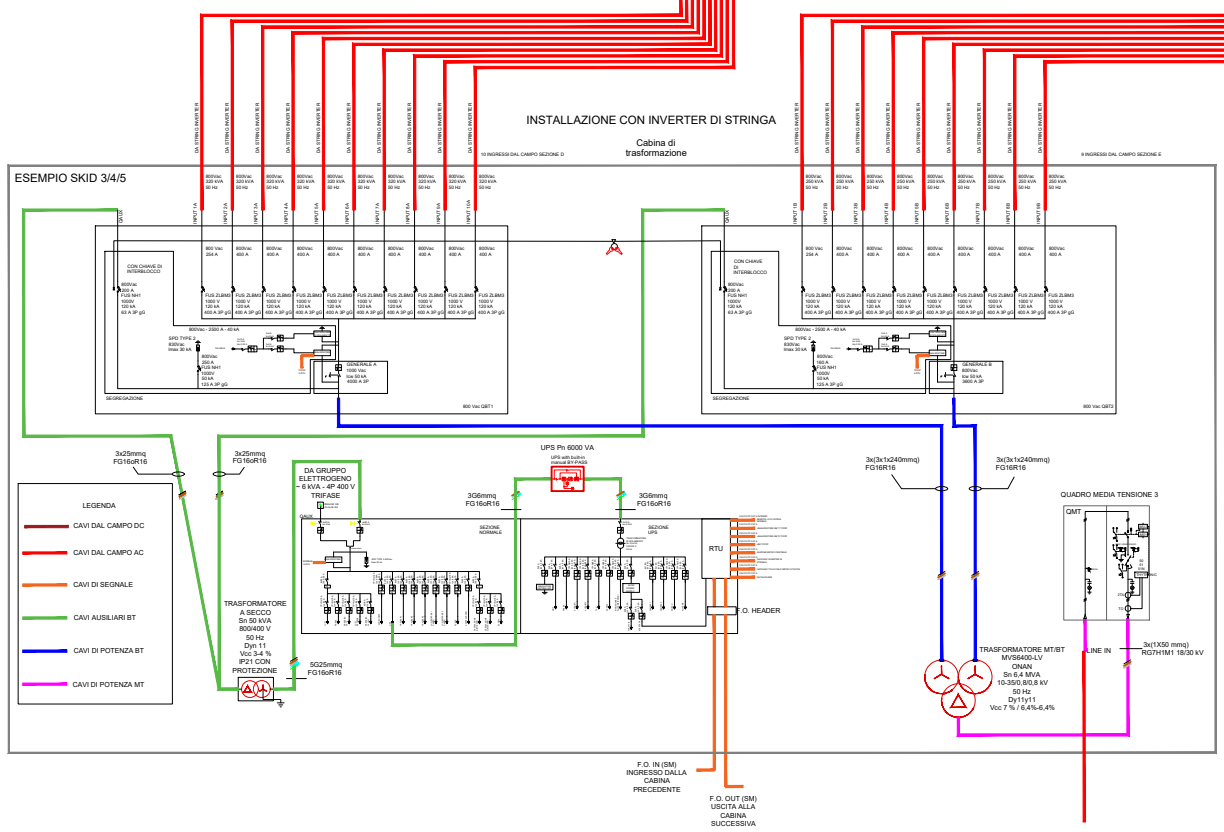
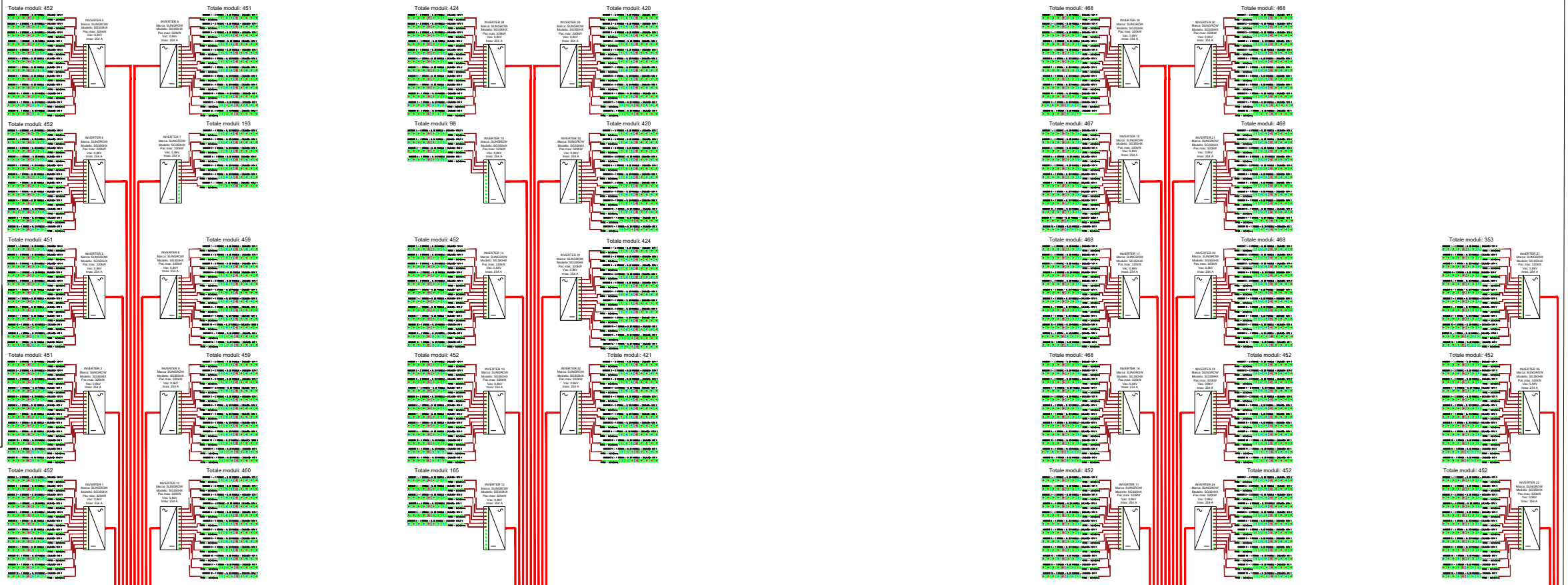
REFERENTE PER LO SVILUPPO DEL PROGETTO
ENERGY CONSULTING & SERVICES ITALY s.r.l.
N. REA 2639769 C.C.I.A.A. di Milano
Corso Matteotti, 1 - 20121 Milano (MI)
energyconsultingservicesitaly@legalmail.it
CF/P.IVA 12085480965

SOGGETTO RICHIEDENTE
CLEAN ENERGY BASILICATA S.R.L.
N. REA 2587685 C.C.I.A.A. di Milano
Via Santa Sofia, 22 - 20122 Milano (MI)
PEC: cleanenergysrl@legalmail.it
CF/P.IVA 11210080963

GRUPPO DI PROGETTAZIONE
Ing. Carmen Martone
Geol. Raffaele Nardone
Via S. Maria Maddalena, 85100 Potenza
Tel. 0112/17.0291
PEC: info@pec.studiogastaldello.it

Codice lavoro	Livello progetto	Cat. Op.	Tipologia	Numero	Rev.	Pag. di	Nome file	Scala	Progressivo
C261	PD	I.FV_IF	R	01	/00	2	5	121884_Schemi_elettrici_01	

Rev.	Data	Descrizione	Redazione	Controllo	Approvazione
00	Aprile 2024	Emissione	Ing. Domenico Castaldo EM Project	Ing. Domenico Castaldo EM Project	Ing. Domenico Castaldo EM Project



PROVINCIA DI MATERA COMUNE DI SALANDRA

LOCALITA':
CONTRADA LOMBONE

PROGETTO:
INTERVENTO PER L'ATTUAZIONE DELLA TRANSIZIONE ENERGETICA, MEDIANTE LA REALIZZAZIONE DI UN PARCO AGRIVOLTAICO DIFFUSO A TERRA, DI POTENZA PARI A CIRCA 160,00 MWP, CON SISTEMA DI STORAGE E GRUPPO POWER-TO-GAS, PER LA PRODUZIONE DI IDROGENO VERDE"

TITOLO DOCUMENTO:
PLANIMETRIA RETI ELETTRICHE

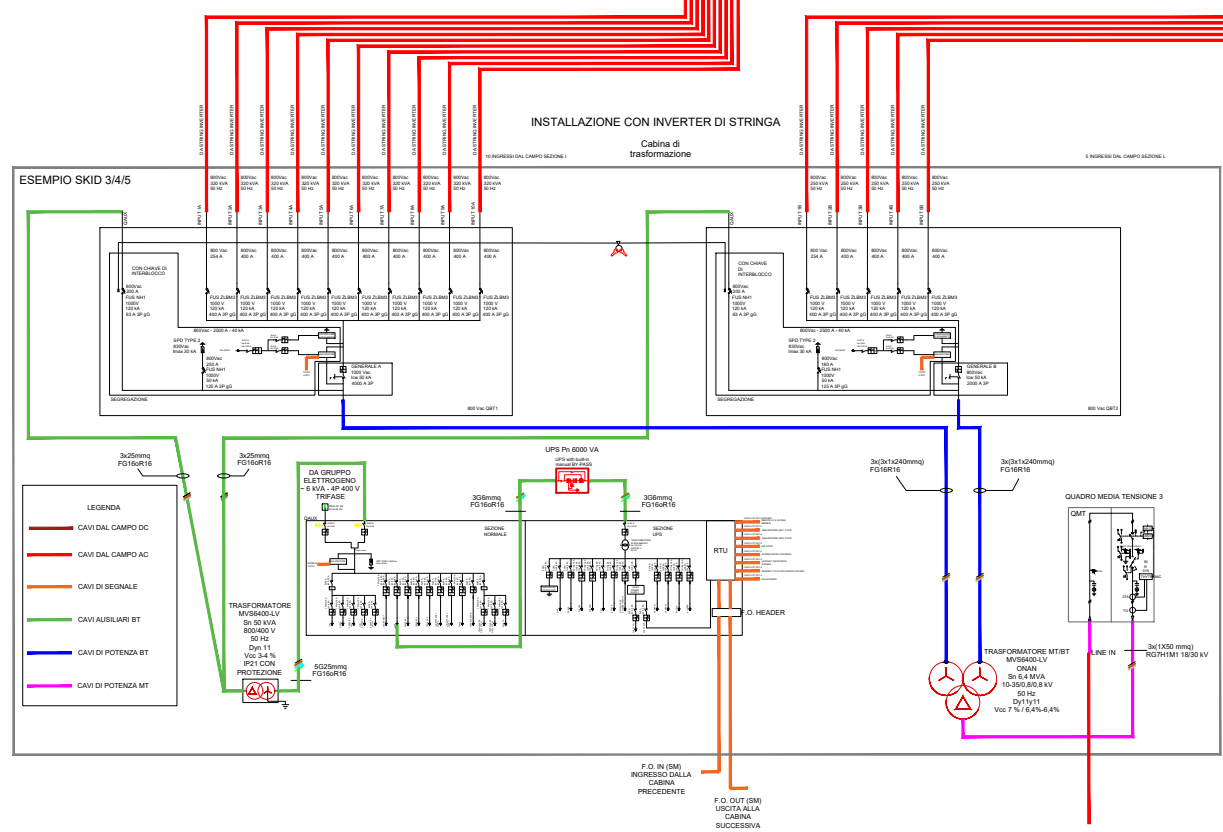
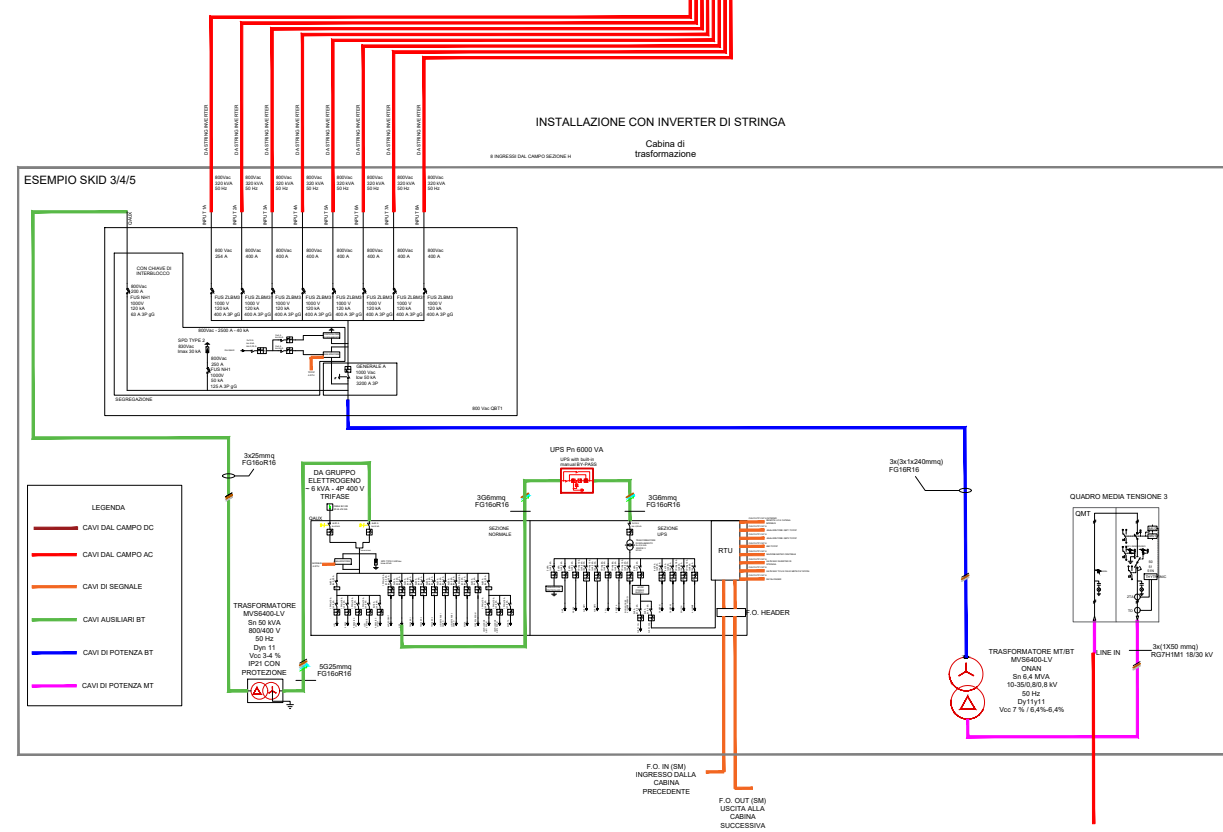
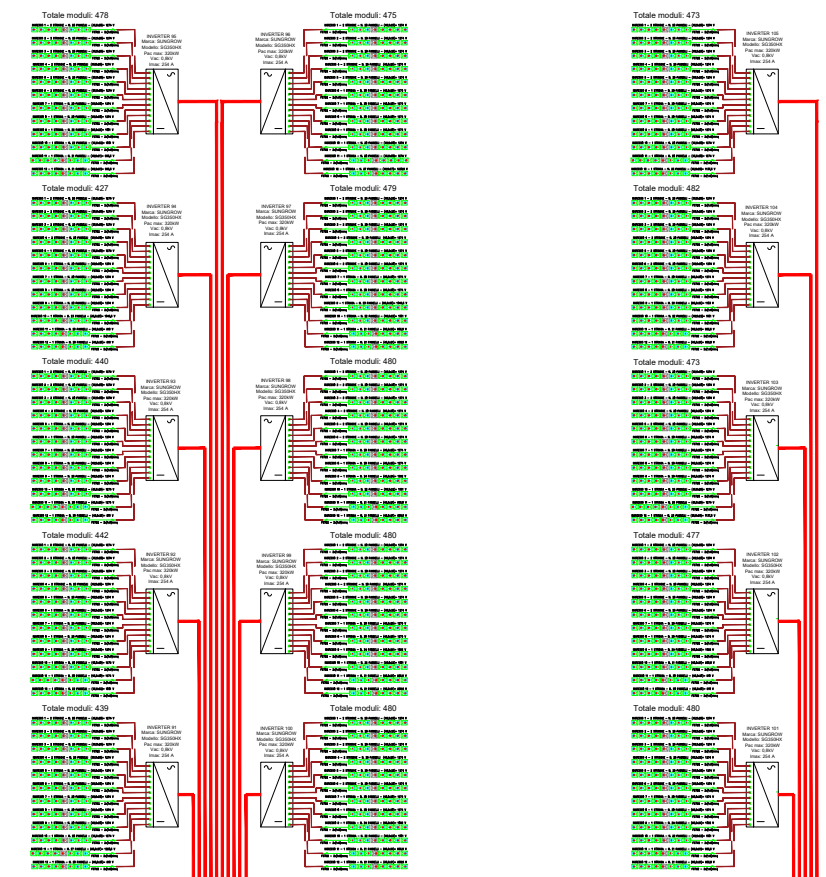
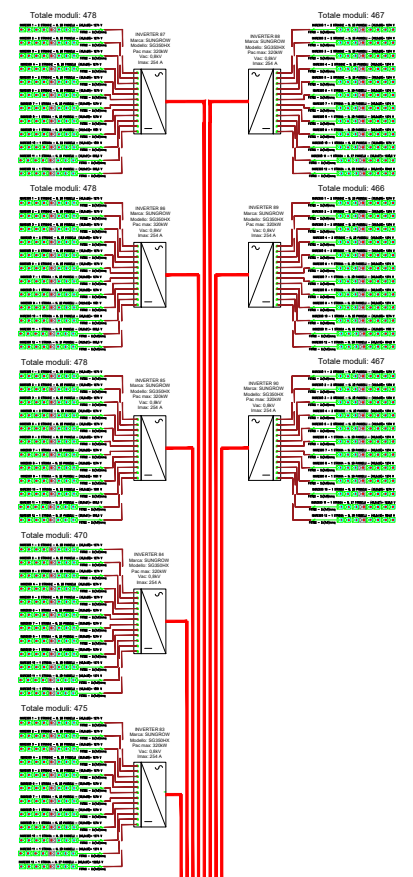
REFERENTE PER LO SVILUPPO DEL PROGETTO
ENERGY CONSULTING & SERVICES ITALY s.r.l.
N. REA 2639769 C.C.I.A.A. di Milano
Corso Matteotti, 1 - 20121 Milano (MI)
energyconsultingservicesitaly@legalmail.it
CF/P.IVA 12085480965

SOGGETTO RICHIEDENTE
CLEAN ENERGY BASILICATA S.R.L.
N. REA 2587685 C.C.I.A.A. di Milano
Via Santa Sofia, 22 - 20122 Milano (MI)
PEC: cleanenergysrl@legalmail.it
CF/P.IVA 11210080963

GRUPPO DI PROGETTAZIONE
Ing. Carmen Martone
Geol. Raffaele Nardone
Via S. Maria Maddalena, 25-100 Padova
Tel. 049.8433076
PEC: info@pec.studioingcastaldo.it

Codice lavoro	Livello proget	Cat. Op.	Tipologia	Numero	Rev.	Pag. di	Nome file	Scala	Progressivo
C261	PD	I.FV_IF	R	01	/00	3	5	121883_Schem_elettrico_rn_2	

Rev.	Data	Descrizione	Redazione	Controllo	Approvazione
00	Aprile 2024	Emissione	Ing. Domenico Castaldo EM Project	Ing. Domenico Castaldo EM Project	Ing. Domenico Castaldo EM Project



PROVINCIA DI MATERA COMUNE DI SALANDRA

LOCALITA': CONTRADA LOMBONE

PROGETTO:
INTERVENTO PER L'ATTUAZIONE DELLA TRANSIZIONE ENERGETICA, MEDIANTE LA REALIZZAZIONE DI UN PARCO AGRIVOLTAICO DIFFUSO A TERRA, DI POTENZA PARI A CIRCA 160,00 MWP, CON SISTEMA DI STORAGE E GRUPPO POWER-TO-GAS, PER LA PRODUZIONE DI IDROGENO VERDE"

TITOLO DOCUMENTO:
PLANIMETRIA RETI ELETTRICHE

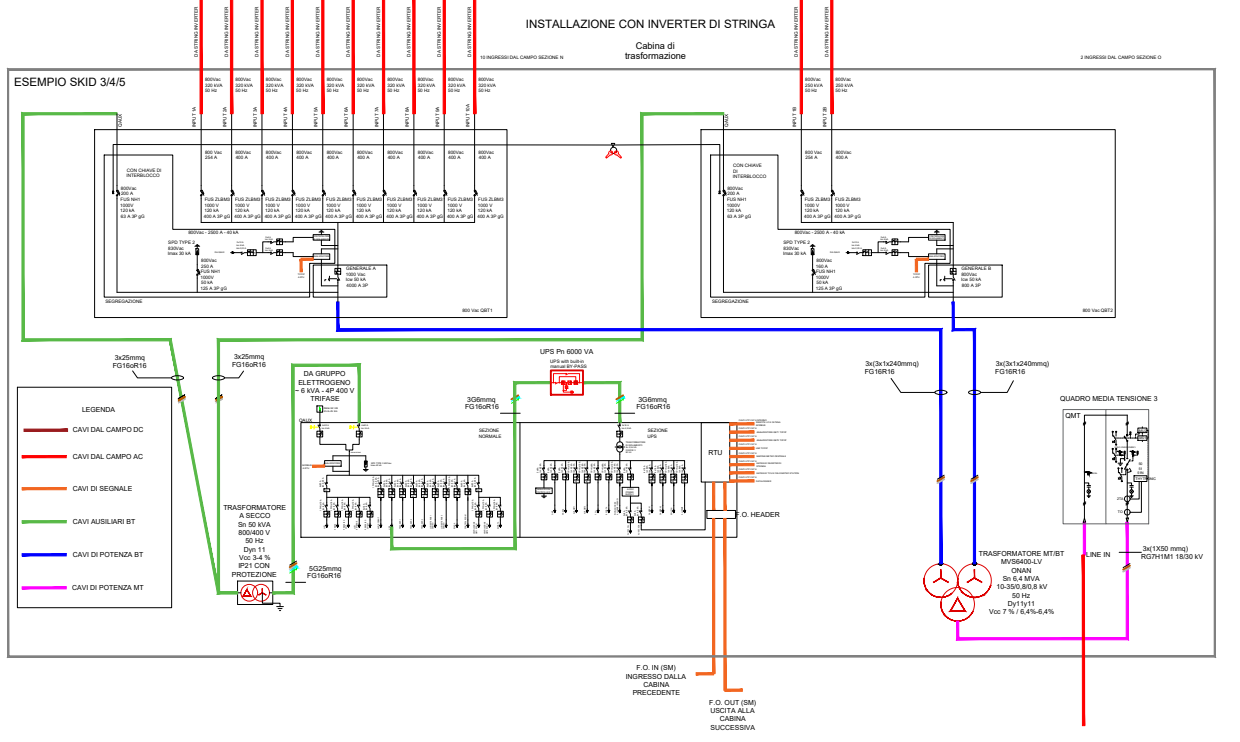
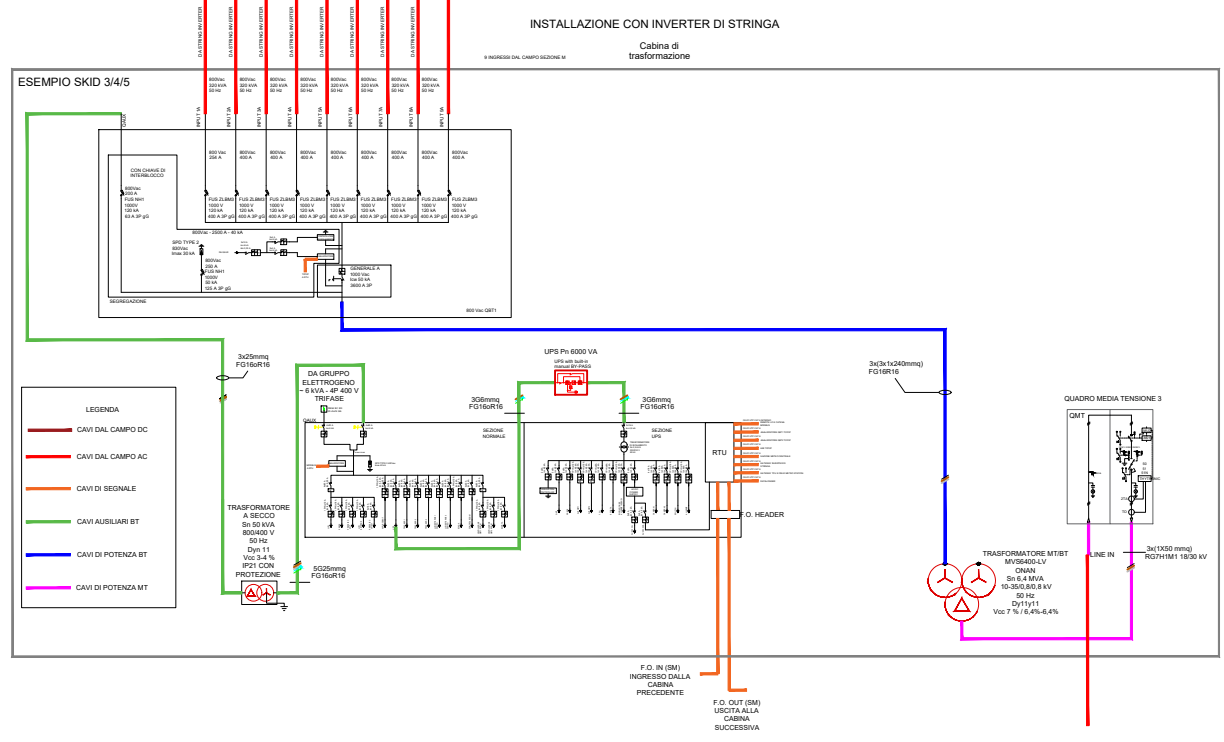
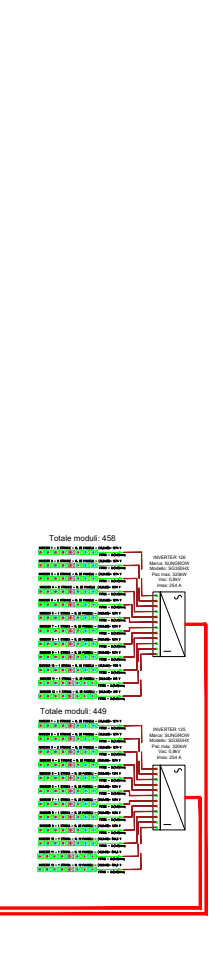
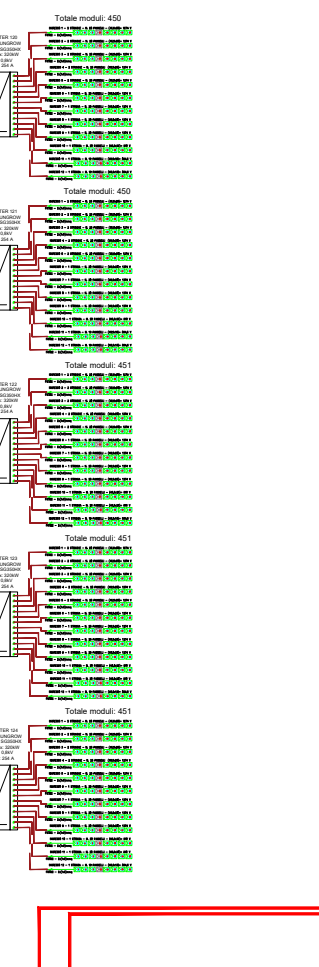
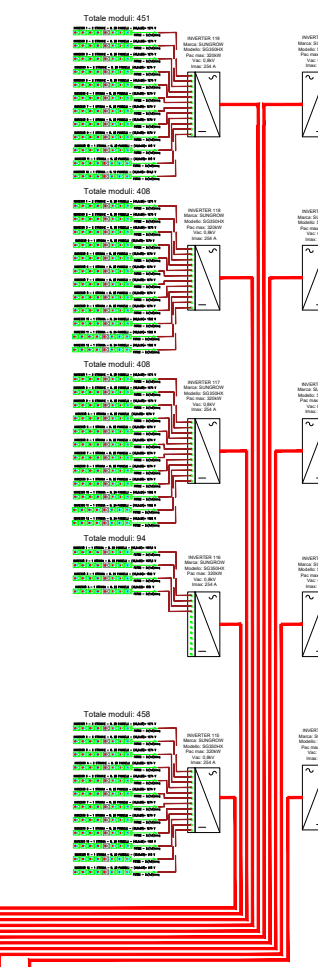
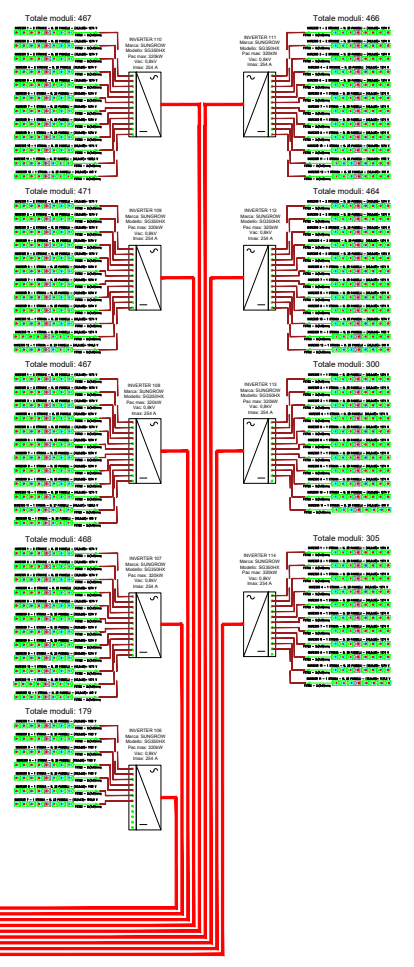
REFERENTE PER LO SVILUPPO DEL PROGETTO
ENERGY CONSULTING & SERVICES ITALY s.r.l.
N. REA 2639769 C.C.I.A.A. di Milano
Corso Matteotti, 1 - 20121 Milano (MI)
energyconsultingservicesitaly@legalmail.it
CF/P.IVA 12085480965

SOGGETTO RICHIEDENTE
CLEAN ENERGY BASILICATA S.R.L.
N. REA 2587685 C.C.I.A.A. di Milano
Via Santa Sofia, 22 - 20122 Milano (MI)
PEC: cleanenergysrl@legalmail.it
CF/P.IVA 11210080963

GRUPPO DI PROGETTAZIONE
Ing. Carmen Martone
Geol. Raffaele Nardone
Via S. Maria della Spina, 25 10100 Padova
Tel. 049.82433079
Ing. Domenico Ivan CASTALDO
Iscr. n°9630 V. Ordine Ingegneri Basilicata
C.F. CST DNC 73M18 H355V - Ingeg. CO. IVA
Via Treviso n. 12 CAP 101443 TORINO
Tel. 011/217.0291
PEC: info@pec.studioingcastaldo.it

Codice lavoro	Livello progetto	Cat. Op.	Tipologia	Numero	Rev.	Pag. di	Nome file	Scala	Progressivo
C261	PD	I.FV_IF	R	01	/00	4 5	A2188A_Schemi_elettrici_rampa_2		

Rev.	Data	Descrizione	Redazione	Controllo	Approvazione
00	Aprile 2024	Emissione	Ing. Domenico Castaldo EM Project	Ing. Domenico Castaldo EM Project	Ing. Domenico Castaldo EM Project



**PROVINCIA DI MATERA
COMUNE DI SALANDRA**

LOCALITA':
CONTRADA LOMBONE

PROGETTO:
INTERVENTO PER L'ATTUAZIONE DELLA TRANSIZIONE ENERGETICA, MEDIANTE LA REALIZZAZIONE DI UN PARCO AGRIVOLTAICO DIFFUSO A TERRA, DI POTENZA PARI A CIRCA 160,00 MWP, CON SISTEMA DI STORAGE E GRUPPO POWER-TO-GAS, PER LA PRODUZIONE DI IDROGENO VERDE"

TITOLO DOCUMENTO:
PLANIMETRIA RETI ELETTRICHE

REFERENTE PER LO SVILUPPO DEL PROGETTO
ENERGY CONSULTING & SERVICES ITALY s.r.l.

N. REA 2639769 C.C.I.A.A. di Milano
Coso Matteotti, 1 - 20121 Milano (MI)
energyconsultingservicesitaly@legalmail.it
CF/P.IVA 12085480965

SOGGETTO RICHIEDENTE
CLEAN ENERGY BASILICATA S.R.L.

N. REA 2587685 C.C.I.A.A. di Milano
Via Santa Sofia, 22 - 20122 Milano (MI)
PEC: cleanenergysrl@legalmail.it
CF/P.IVA 11210080963

GRUPPO DI PROGETTAZIONE

Ing. Carmen Martone
Geol. Raffaele Nardone

Ing. Domenico Ivan CASTALDO
Iscr. n°9630 Y Ordine Ingegneri Basilicata
C.F. CST DNC 73M18 H355V - DOWM CO IVA
Via Treviso n. 12 CAP 10144 TREVISO (TV) - N°9630 Y
Tel. 011/217.0291
PEC: info@pec.studiocastaldo.it

Codice lavoro	Livello proget	Cat. Op.	Tipologia	Numero	Rev.	Pag.	di	Nome file	Scala	Progressivo
C261	PD	I.FV_IF	R	01	/00	5	5	A2188A_Schem_elettrico_pmp_2		

Rev.	Data	Descrizione	Redazione	Controllo	Approvazione
00	Aprile 2024	Emissione	Ing. Domenico Castaldo EM Project	Ing. Domenico Castaldo EM Project	Ing. Domenico Castaldo EM Project

