



# PROVINCIA DI MATERA COMUNE DI SAN MAURO FORTE

LOCALITA':  
**PIANO MELE**

PROGETTO:  
**INTERVENTO PER L'ATTUAZIONE DELLA TRANSIZIONE ENERGETICA, MEDIANTE LA REALIZZAZIONE DI UN PARCO AGRIVOLTAICO DIFFUSO A TERRA, DI POTENZA PARI A CIRCA 160,00 MWP, CON SISTEMA DI STORAGE E GRUPPO POWER-TO-GAS, PER LA PRODUZIONE DI IDROGENO VERDE"**

TITOLO DOCUMENTO:  
**SCHEMI ELETTRICI COLLEGAMENTI IMPIANTI FV**

REFERENTE PER LO SVILUPPO DEL PROGETTO  
**ENERGY CONSULTING & SERVICES ITALY s.r.l.**



N. REA 2639769 C.C.L.A.A. di Milano  
Corso Matteotti, 1 - 20121 Milano (MI)  
energyconsultingservicesitaly@legalmail.it  
CF/P.IVA 12085480965

SOGGETTO RICHIEDENTE  
**CLEAN ENERGY BASILICATA S.R.L.**



N. REA 2587685 C.C.L.A.A. di Milano  
Via Santa Sofia, 22 - 20122 Milano (MI)  
PEC: cleanenergysr@legalmail.it  
CF/P.IVA 11210080963

GRUPPO DI PROGETTAZIONE

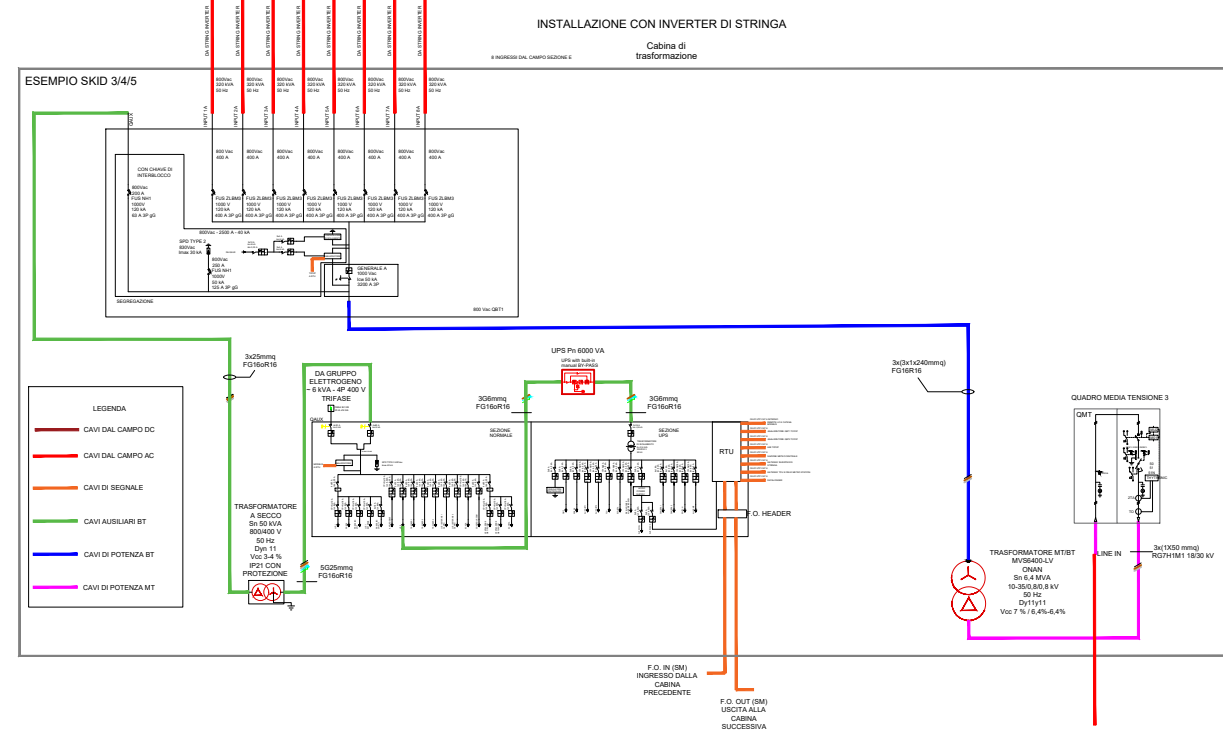
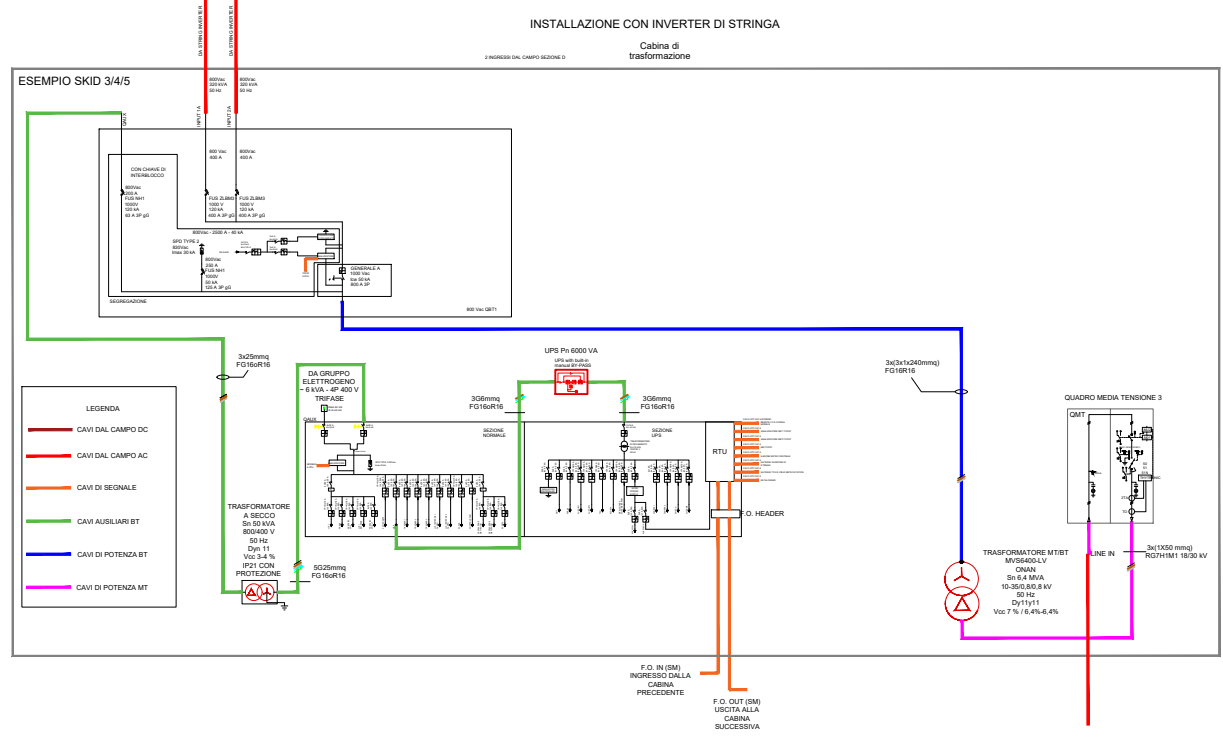
**Ing. Carmen Martone**  
Geol. Raffaele Nardone

**Ing. Domenico Ivan CASTALDO**  
Incr. n°9630 Y Ordine Ingegneri Basilicata  
C.F. CST DNC 73M18 H355V - C.D. DOWM CO IVA  
Via S. Maria Maddalena, 85100 Potenza  
Tel. 011/217.0291 - Fax 011/217.0292  
PEC: info@pec.studioingcastaldo.it

Codice lavoro	Livello proget	Cat. Op.	Tipologia	Numero	Rev.	Pag.	di	Nome file	Scala	Progressivo
C261	PD	I.FV_IF	R	01	/00	2	5	ADM_014_Schemi_010101_01_01		

Rev.	Data	Descrizione	Redazione	Controllo	Approvazione
00	Aprile 2024	Emissione	Ing. Domenico Castaldo EM Project	Ing. Domenico Castaldo EM Project	Ing. Domenico Castaldo EM Project







# PROVINCIA DI MATERA COMUNE DI SAN MAURO FORTE

LOCALITA':

## PIANO MELE

PROGETTO:  
**INTERVENTO PER L'ATTUAZIONE DELLA TRANSIZIONE ENERGETICA, MEDIANTE LA REALIZZAZIONE DI UN PARCO AGRIVOLTAICO DIFFUSO A TERRA, DI POTENZA PARI A CIRCA 160,00 MWP, CON SISTEMA DI STORAGE E GRUPPO POWER-TO-GAS, PER LA PRODUZIONE DI IDROGENO VERDE"**

TITOLO DOCUMENTO:

### SCHEMI ELETTRICI COLLEGAMENTI IMPIANTI FV

REFERENTE PER LO SVILUPPO DEL PROGETTO

**ENERGY CONSULTING & SERVICES ITALY s.r.l.**  
N. REA 2639769 C.C.I.A.A. di Milano  
Corso Matteotti, 1 - 20121 Milano (MI)  
energyconsultingservicesitaly@legalmail.it  
CF/P.IVA 12085480965

SOGGETTO RICHIEDENTE

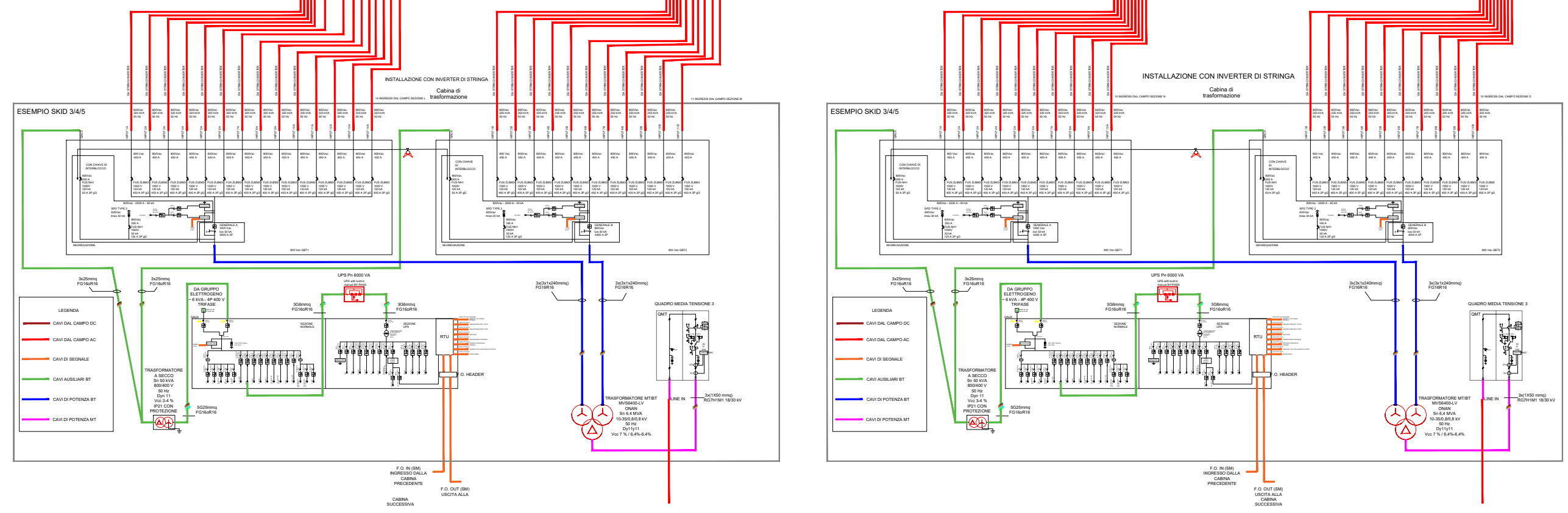
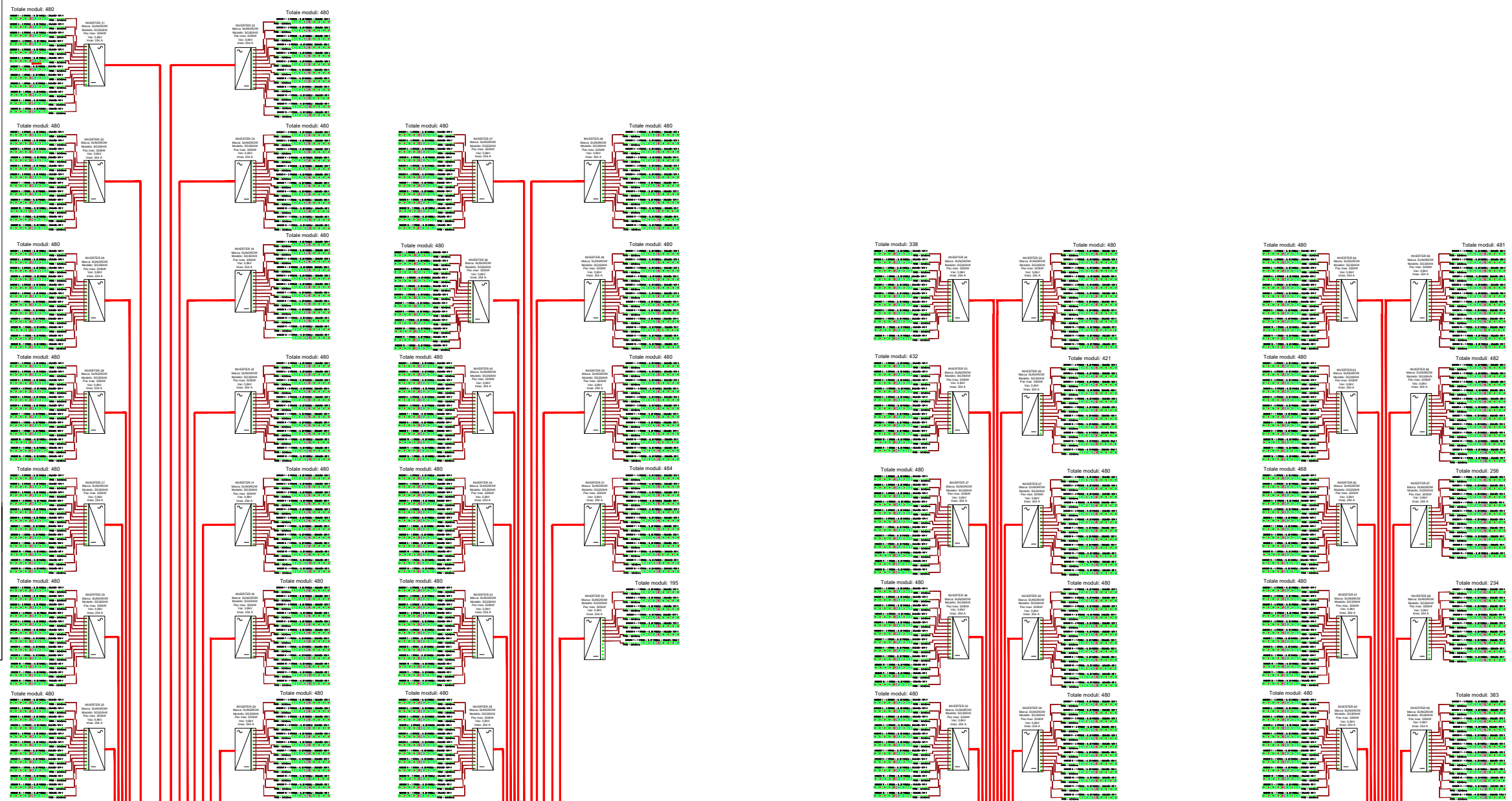
**CLEAN ENERGY BASILICATA S.R.L.**  
N. REA 2587685 C.C.I.A.A. di Milano  
Via Santa Sofia, 22 - 20122 Milano (MI)  
PEC: cleanenergysrl@legalmail.it  
CF/P.IVA 11210080963

GRUPPO DI PROGETTAZIONE

**Ing. Carmen Martone**  
**Geol. Raffaele Nardone**  
Via S. Maria della Pace, 85/100 Padova  
Tel. 049/8343076  
**Ing. Domenico Ivan Castaldo**  
Incarico di Ingegnere  
C.F. CST DNC 73M18 H355V - DI DOMENICO IVAN CASTALDO  
Via Treviso n. 12 CAP 30144 Treviso (TV) - Tel. 0423/70291  
PEC: info@pec.studioingcastaldo.it

Codice lavoro	Livello progetto	Cat. Op.	Tipologia	Numero	Rev.	Pag. di	Nome file	Scala	Progressivo
C261	PD	I.FV_IF	R	01	/00	4 5	A33_M4_Schemi_elettrici_colleg_4		

Rev.	Data	Descrizione	Redazione	Controllo	Approvazione
00	Aprile 2024	Emissione	Ing. Domenico Castaldo EM Project	Ing. Domenico Castaldo EM Project	Ing. Domenico Castaldo EM Project





# PROVINCIA DI MATERA COMUNE DI SAN MAURO FORTE

## LOCALITA': PIANO MELE

PROGETTO:  
**INTERVENTO PER L'ATTUAZIONE DELLA TRANSIZIONE ENERGETICA, MEDIANTE LA REALIZZAZIONE DI UN PARCO AGRIVOLTAICO DIFFUSO A TERRA, DI POTENZA PARI A CIRCA 160,00 MWP, CON SISTEMA DI STORAGE E GRUPPO POWER-TO-GAS, PER LA PRODUZIONE DI IDROGENO VERDE"**

TITOLO DOCUMENTO:  
**SCHEMI ELETTRICI COLLEGAMENTI IMPIANTI FV**

REFERENTE PER LO SVILUPPO DEL PROGETTO  
**ENERGY CONSULTING & SERVICES ITALY s.r.l.**

N. REA 2639769 C.C.L.A.A. di Milano  
Corso Matteotti, 1 - 20121 Milano (MI)  
energyconsultingservicesitaly@legalmail.it  
CF.P.IVA 12085480965

SOGGETTO RICHIEDENTE  
**CLEAN ENERGY BASILICATA S.R.L.**

N. REA 2587685 C.C.L.A.A. di Milano  
Via Santa Sofia, 22 - 20122 Milano (MI)  
PEC: cleanenergysrl@legalmail.it  
CF.P.IVA 11210080963

GRUPPO DI PROGETTAZIONE

**Ing. Carmen Martone**  
**Geol. Raffaele Nardone**

**Ing. Domenico Ivan CASTALDO**  
Iscr. n°9630 Y Ordine Ingegneri Basilicata  
C.F. CST DNC 73M18 H355V - Via S. Maria, 10 - 70015 ANDRI (FG)  
Via Treviso n. 12 CAP 101441 - 01100 - 01100 - 01100  
Tel. 011/217.0291 - Fax 011/217.0292  
PEC: info@pec.studioingcastaldo.it

Codice lavoro	Livello progett	Cat. Op.	Tipologia	Numero	Rev.	Pag.	di	Nome file	Scala	Progressivo
C261	PD	I.FV_IF	R	01	/00	5	5	A33_M4_Schemi_elettrici_colleg_4		

Rev.	Data	Descrizione	Redazione	Controllo	Approvazione
00	Aprile 2024	Emissione	Ing. Domenico Castaldo EM Project	Ing. Domenico Castaldo EM Project	Ing. Domenico Castaldo EM Project

