

**PROVINCIA DI MATERA
COMUNE DI SALANDRA**

LOCALITA':
TERRANOVA

PROGETTO:
INTERVENTO PER L'ATTUAZIONE DELLA TRANSIZIONE ENERGETICA, MEDIANTE LA REALIZZAZIONE DI UN PARCO AGRIVOLTAICO DIFFUSO A TERRA, DI POTENZA PARI A CIRCA 160,00 MWP, CON SISTEMA DI STORAGE E GRUPPO POWER-TO-GAS, PER LA PRODUZIONE DI IDROGENO VERDE"

TITOLO DOCUMENTO:
SCHEMI ELETTRICI COLLEGAMENTI IMPIANTI FV

REFERENTE PER LO SVILUPPO DEL PROGETTO
ENERGY CONSULTING & SERVICES ITALY s.r.l.

N. REA 2639769 C.C.L.A.A. di Milano
Corso Matteotti, 1 - 20121 Milano (MI)
energyconsultingservicesitaly@legalmail.it
CF/P.IVA 12085480965

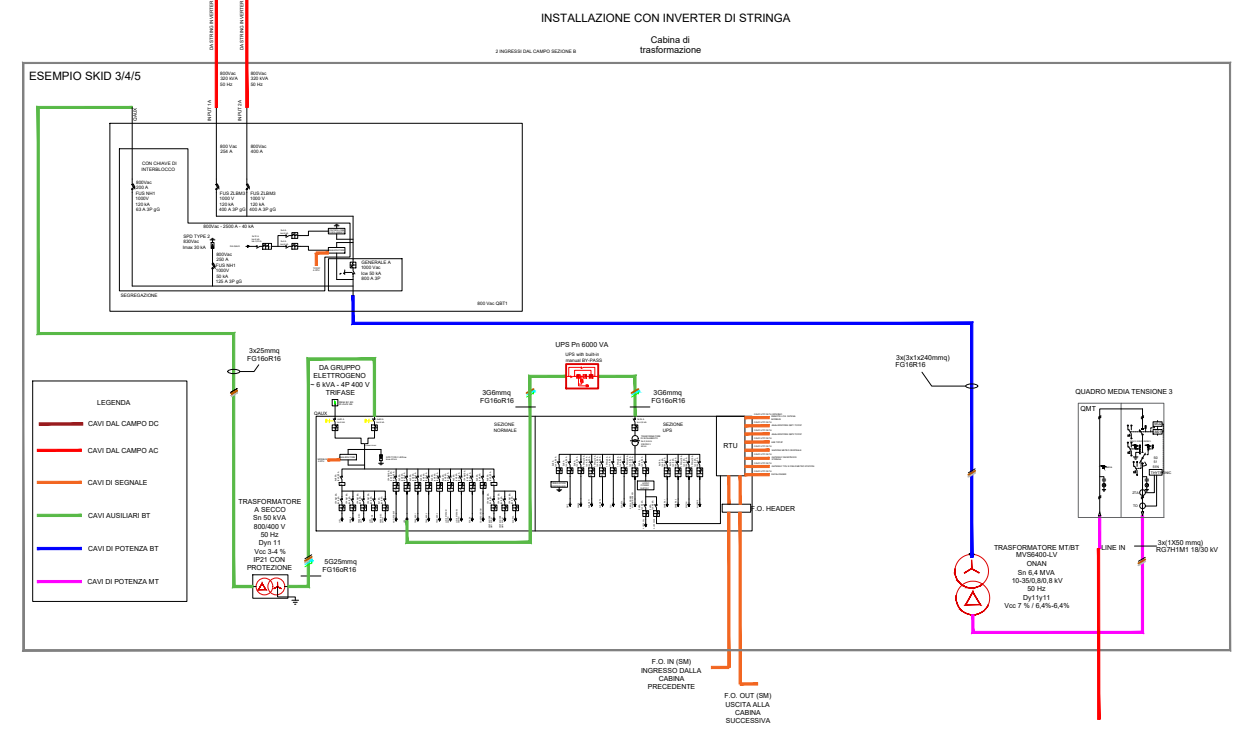
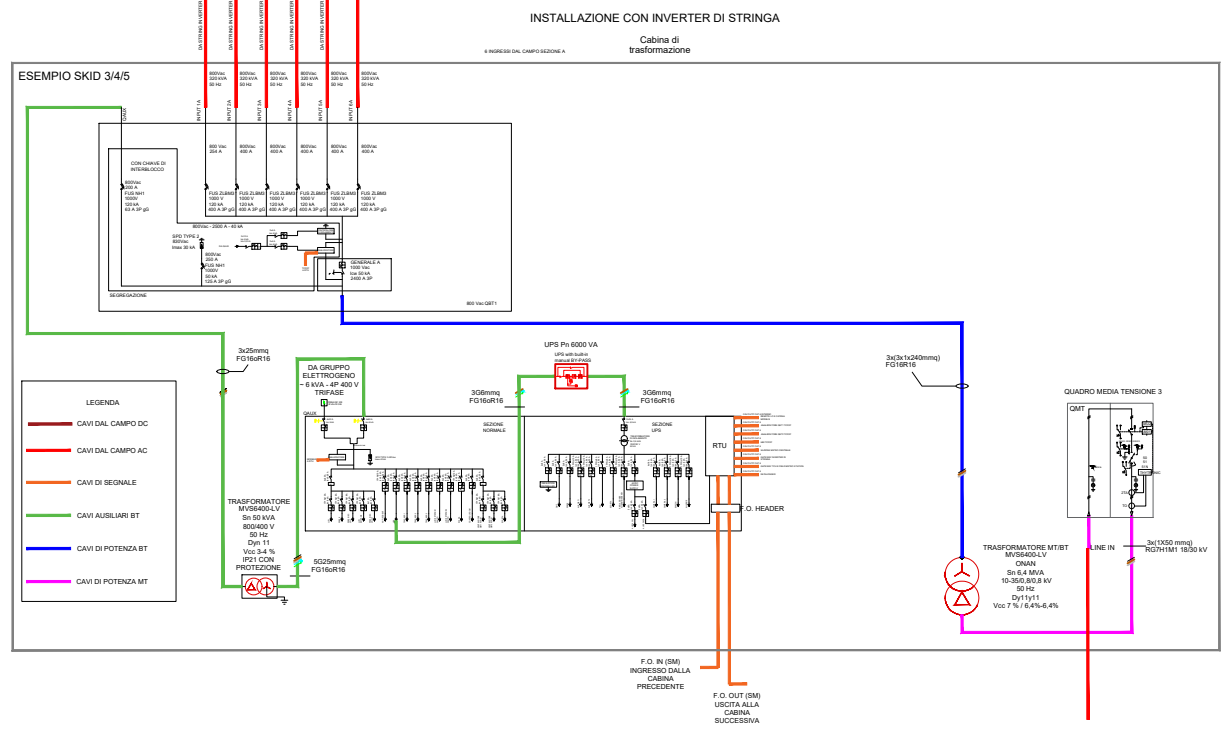
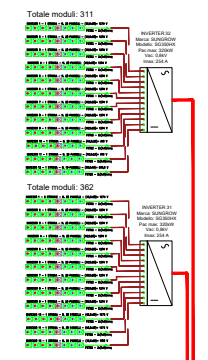
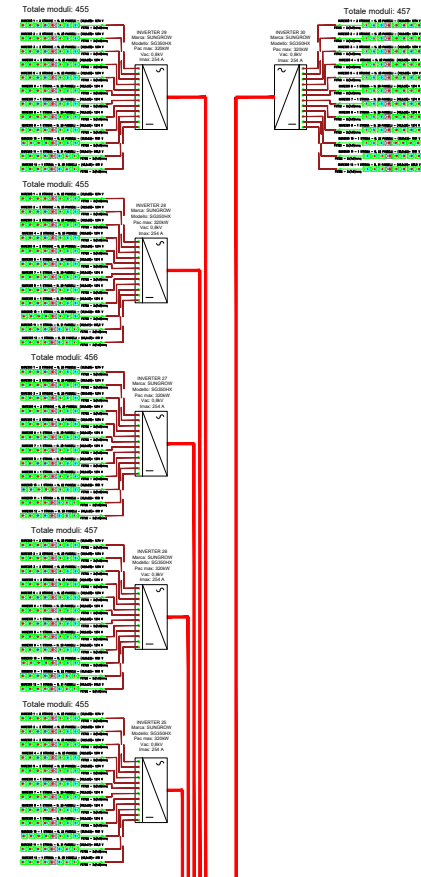
SOGGETTO RICHIEDENTE
CLEAN ENERGY BASILICATA S.R.L.

N. REA 2587685 C.C.L.A.A. di Milano
Via Santa Sofia, 22 - 20122 Milano (MI)
PEC: cleanenergybasilicata@legalmail.it
CF/P.IVA 11210080963

GRUPPO DI PROGETTAZIONE
Ing. Carmen Martone
Geol. Raffaele Nardone
Ing. Domenico Ivan Castaldo

Codice lavoro	Livello proget	Cat. Op.	Tipologia	Numero	Rev.	Pag.	di	Nome file	Scala	Progressivo
C261	PD	I.FV_IF	R	01	/00	1	3	A123456_Schema_elettico_sistema_1		

Rev.	Data	Descrizione	Redazione	Controllo	Approvazione
00	Aprile 2024	Emissione	Ing. Domenico Castaldo EM Project	Ing. Domenico Castaldo EM Project	Ing. Domenico Castaldo EM Project



**PROVINCIA DI MATERA
COMUNE DI SALANDRA**

LOCALITA':
TERRANOVA

PROGETTO:
INTERVENTO PER L'ATTUAZIONE DELLA TRANSIZIONE ENERGETICA, MEDIANTE LA REALIZZAZIONE DI UN PARCO AGRIVOLTAICO DIFFUSO A TERRA, DI POTENZA PARI A CIRCA 160,00 MWP, CON SISTEMA DI STORAGE E GRUPPO POWER-TO-GAS, PER LA PRODUZIONE DI IDROGENO VERDE"

TITOLO DOCUMENTO:
SCHEMI ELETTRICI COLLEGAMENTI IMPIANTI FV

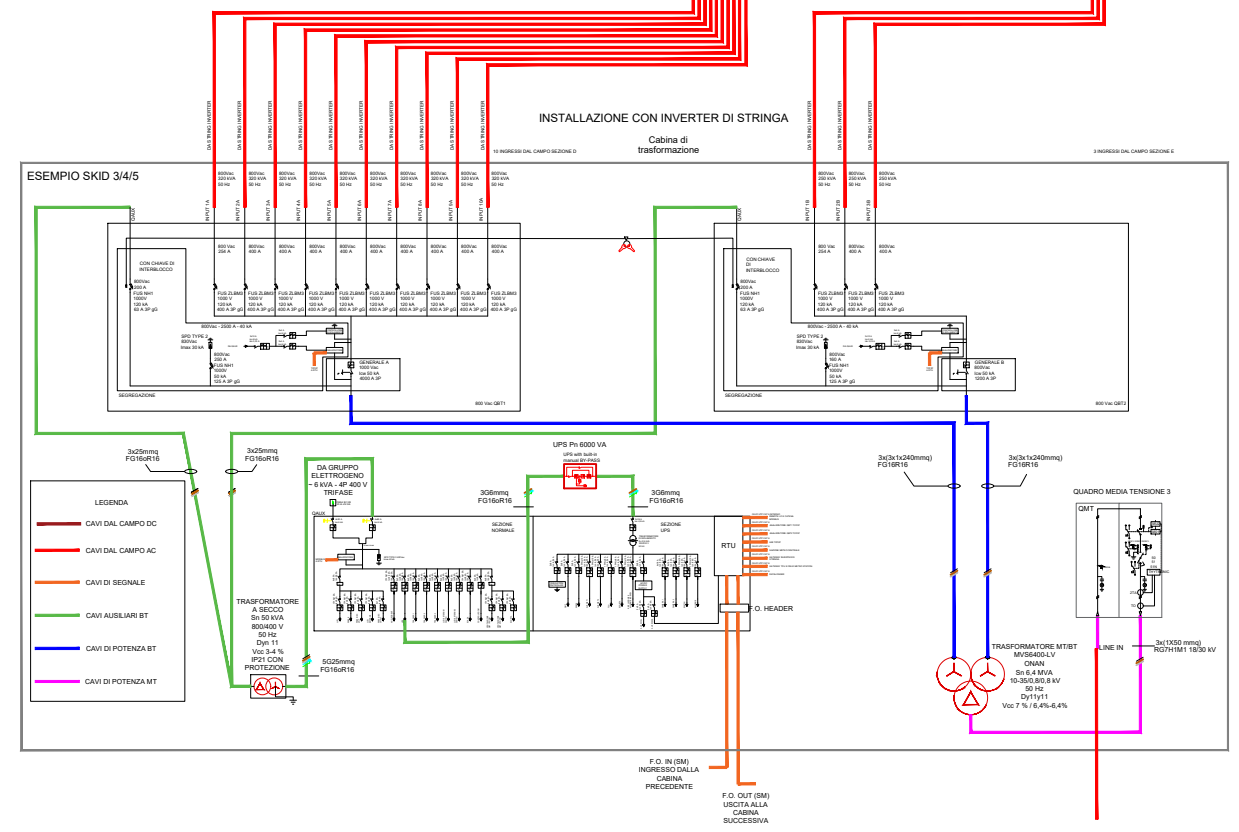
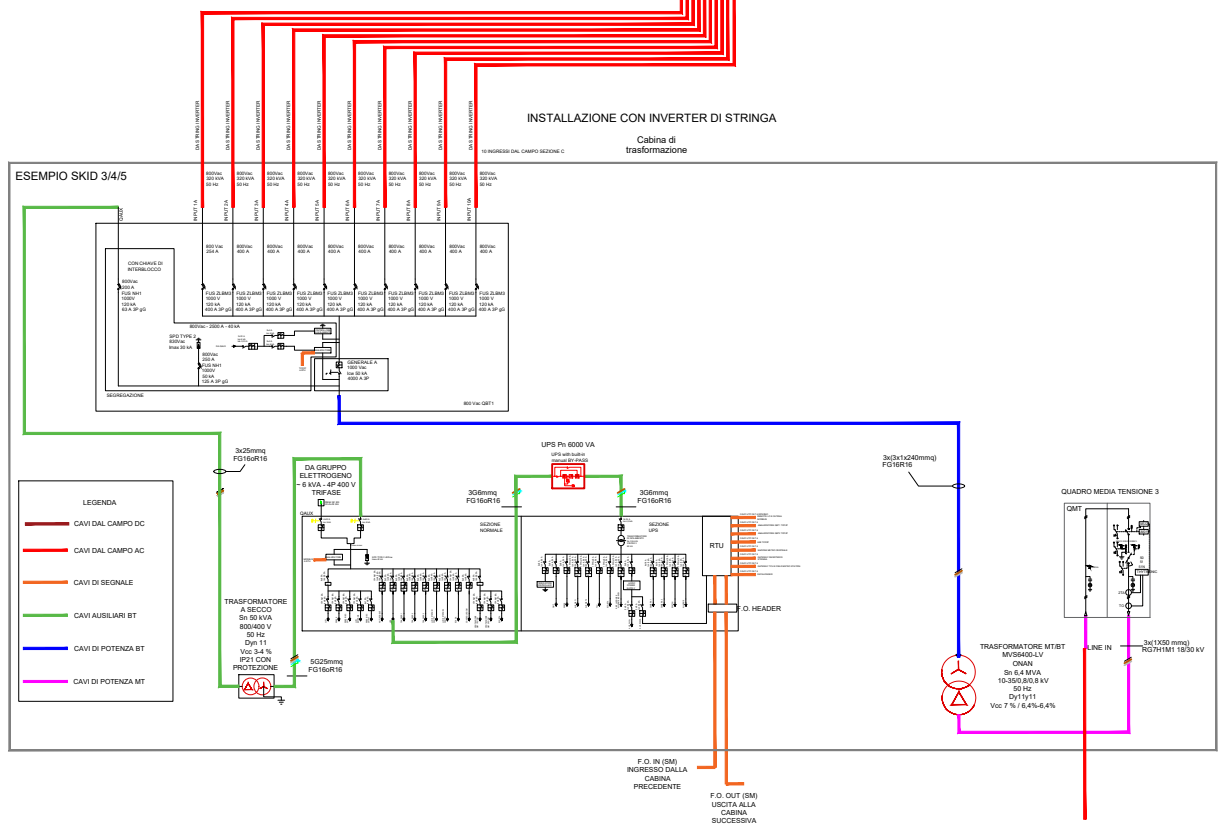
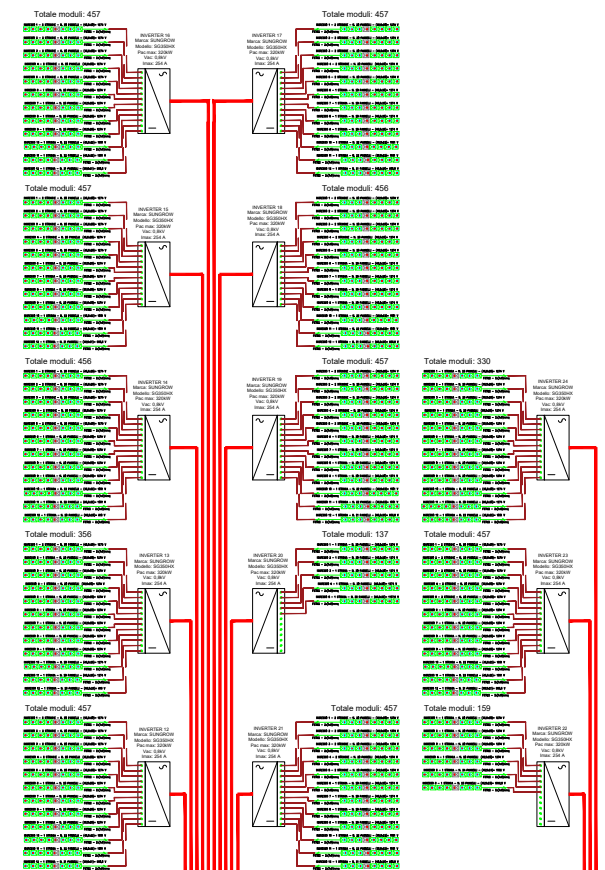
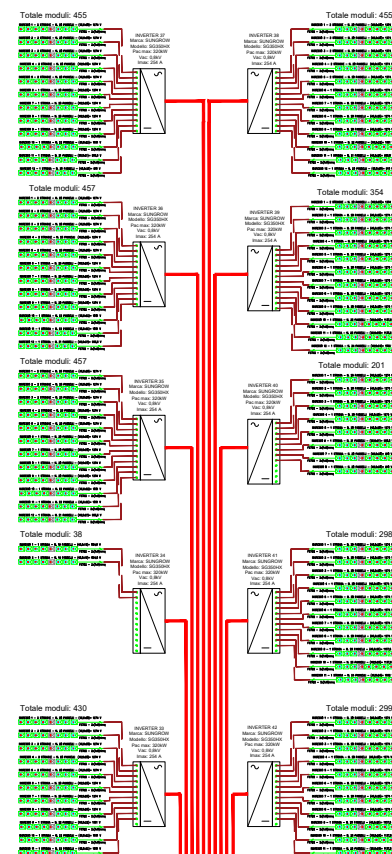
REFERENTE PER LO SVILUPPO DEL PROGETTO
ENERGY CONSULTING & SERVICES ITALY s.r.l.
N. REA 2639769 C.C.I.A.A. di Milano
Coso Matteotti, 1 - 20121 Milano (MI)
energyconsultingservicesitaly@legalmail.it
CF/P.IVA 12085480965

SOGGETTO RICHIEDENTE
CLEAN ENERGY BASILICATA S.R.L.
N. REA 2587685 C.C.I.A.A. di Milano
Via Santa Sofia, 22 - 20122 Milano (MI)
PEC: cleanenergysrl@legalmail.it
CF/P.IVA 11210080963

GRUPPO DI PROGETTAZIONE
Ing. Carmen Martone
Geol. Raffaele Nardone
Ing. Domenico Ivan CASTALDO
Incr. n°9630 V. Odeine Ingelgeri
C.F. CST DNC 73M18 H355V - DI
Via Treviso n. 12 CAP 101441
Tel. 011/217.0291
PEC: info@pec.studioingcastaldo.it

Codice lavoro	Livello progett.	Cat. Op.	Tipologia	Numero	Rev.	Pag. di	Nome file	Scala	Progressivo
C261	PD	I.FV_IF	R	01	/00	2	412384_Schemi_collegi_0001_01		

Rev.	Data	Descrizione	Redazione	Controllo	Approvazione
00	Aprile 2024	Emissione	Ing. Domenico Castaldo EM Project	Ing. Domenico Castaldo EM Project	Ing. Domenico Castaldo EM Project



**PROVINCIA DI MATERA
COMUNE DI SALANDRA**

LOCALITA':
TERRANOVA

PROGETTO:
INTERVENTO PER L'ATTUAZIONE DELLA TRANSIZIONE ENERGETICA, MEDIANTE LA REALIZZAZIONE DI UN PARCO AGRIVOLTAICO DIFFUSO A TERRA, DI POTENZA PARI A CIRCA 160,00 MWP, CON SISTEMA DI STORAGE E GRUPPO POWER-TO-GAS, PER LA PRODUZIONE DI IDROGENO VERDE"

TITOLO DOCUMENTO:
SCHEMI ELETTRICI COLLEGAMENTI IMPIANTI FV

REFERENTE PER LO SVILUPPO DEL PROGETTO
ENERGY CONSULTING & SERVICES ITALY s.r.l.
N. REA 2639769 C.C.I.A.A. di Milano
Corso Matteotti, 1 - 20121 Milano (MI)
energyconsultingservicesitaly@legalmail.it
CF/P.IVA 12085480965

SOGGETTO RICHIEDENTE
CLEAN ENERGY BASILICATA S.R.L.
N. REA 2587685 C.C.I.A.A. di Milano
Via Santa Sofia, 22 - 20122 Milano (MI)
PEC: cleanenergysrl@legalmail.it
CF/P.IVA 11210080963

GRUPPO DI PROGETTAZIONE
Ing. Carmen Martone
Geol. Raffaele Nardone
Via S. Maria Maddalena, 25-100 Padova
Tel. 049.82943076
Ing. Domenico Ivan Casaldoro
Iscr. n° 9630 V. Orlino Ingelgeri 45010
C.F. CST DNC 73M18 H355V - D. DOWR. CO. NA
Via Treviso n. 12 CAP. 101441 - 011035714
Tel. 011217.0291
PEC: info@pec.studioingcasaldoro.it

Codice lavoro	Livello proget	Cat. Op.	Tipologia	Numero	Rev.	Pag.	di	Nome file	Scala	Progressivo
C261	PD	I.FV_IF	R	01	/00	3	3	A123456_Schema_01000_01		

Rev.	Data	Descrizione	Redazione	Controllo	Approvazione
00	Aprile 2024	Emissione	Ing. Domenico Casaldoro EGM Project	Ing. Domenico Casaldoro EGM Project	Ing. Domenico Casaldoro EGM Project

