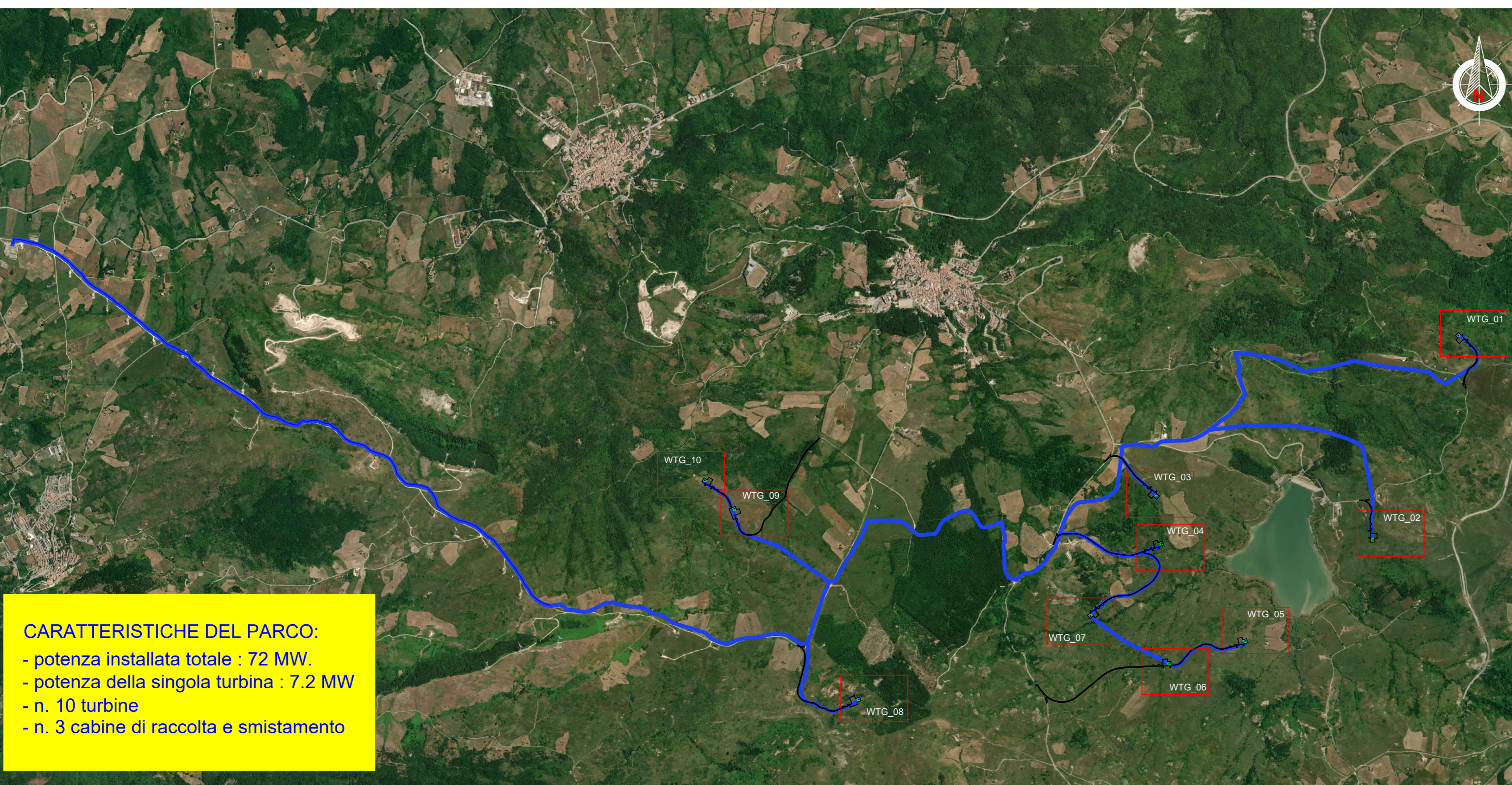


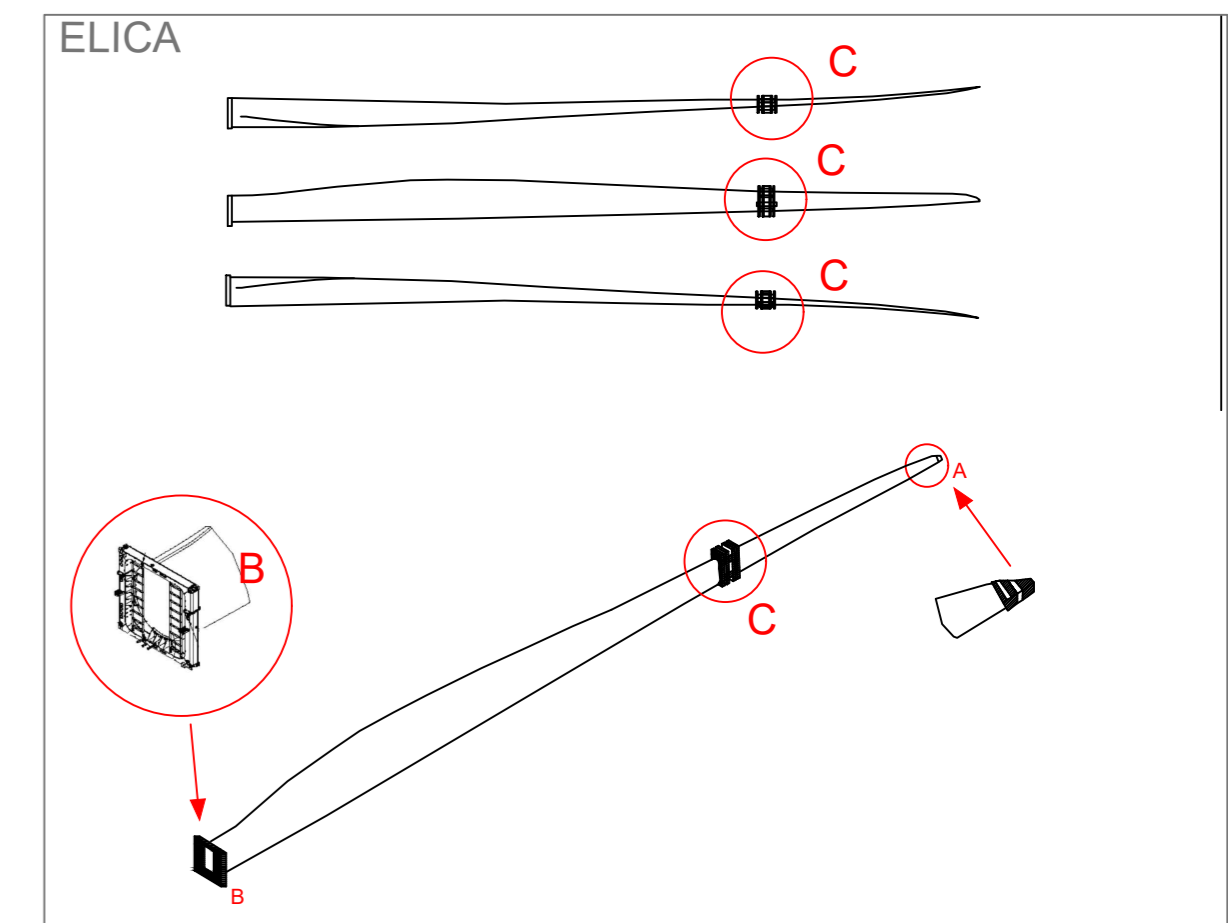
Nella tabella che segue sono sintetizzate le principali caratteristiche dell'aerogeneratore previsto nel parco eolico.

N° TURBINE	WTG1	WTG2	WTG3	WTG4	WTG5
TIPO DI TURBINA	Tipo di turbina 7.2MW	Tipo di turbina 7.2MW	Tipo di turbina 7.2MW	Tipo di turbina 7.2MW	Tipo di turbina 7.2MW
ALTEZZA DELLA TURBINA (m) (al. 90025)	138	138	138	138	138
DIAMMETRO DELLA TURBINA (m)	172	172	172	172	172
POTENZA (kW)	7200	7200	7200	7200	7200

N° TURBINE	WTG6	WTG7	WTG8	WTG9	WTG10
TIPO DI TURBINA	Tipo di turbina 7.2MW	Tipo di turbina 7.2MW	Tipo di turbina 7.2MW	Tipo di turbina 7.2MW	Tipo di turbina 7.2MW
ALTEZZA DELLA TURBINA (m) (al. 90025)	138	138	138	138	138
DIAMMETRO DELLA TURBINA (m)	172	172	172	172	172
POTENZA (kW)	7200	7200	7200	7200	7200

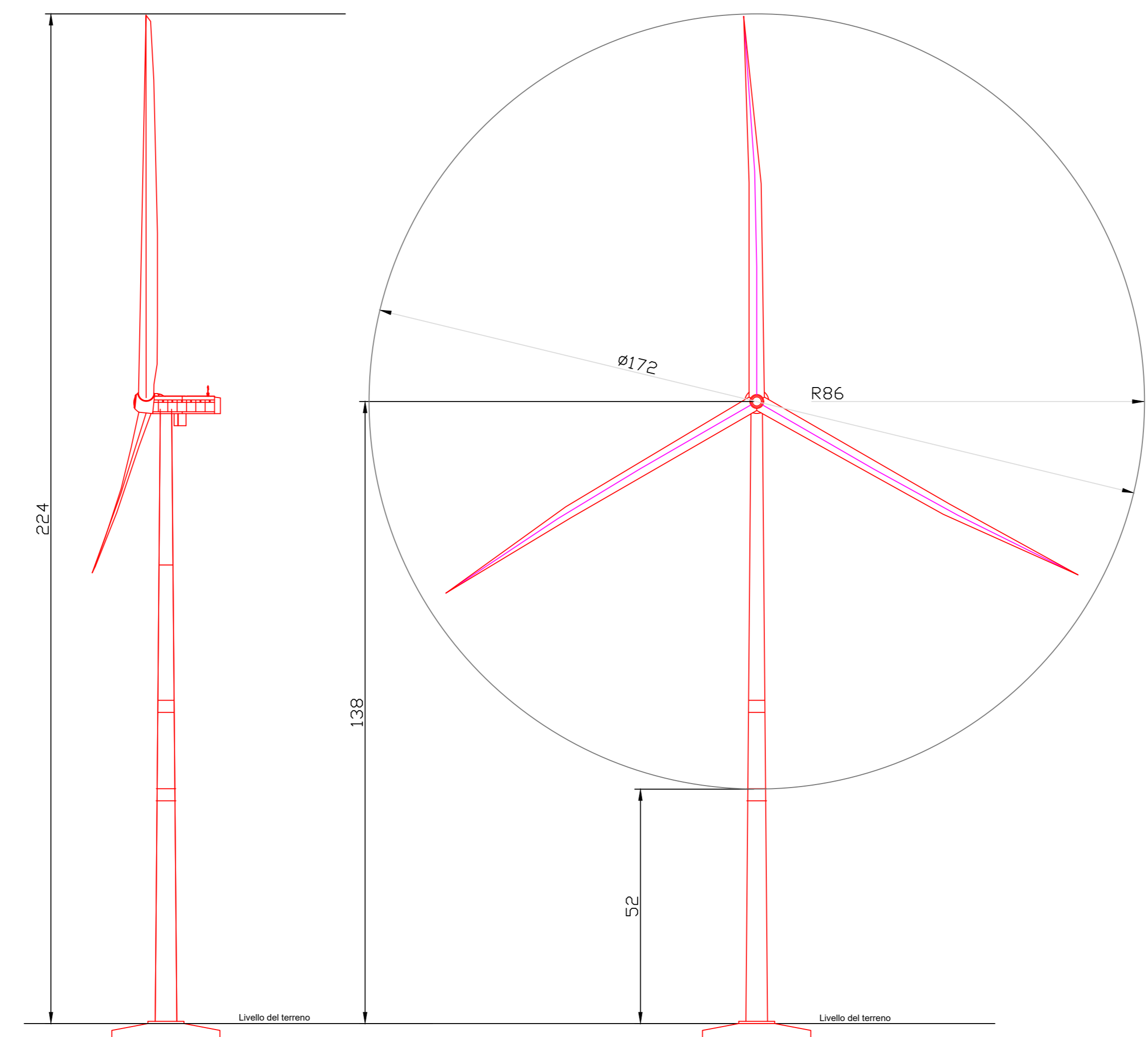
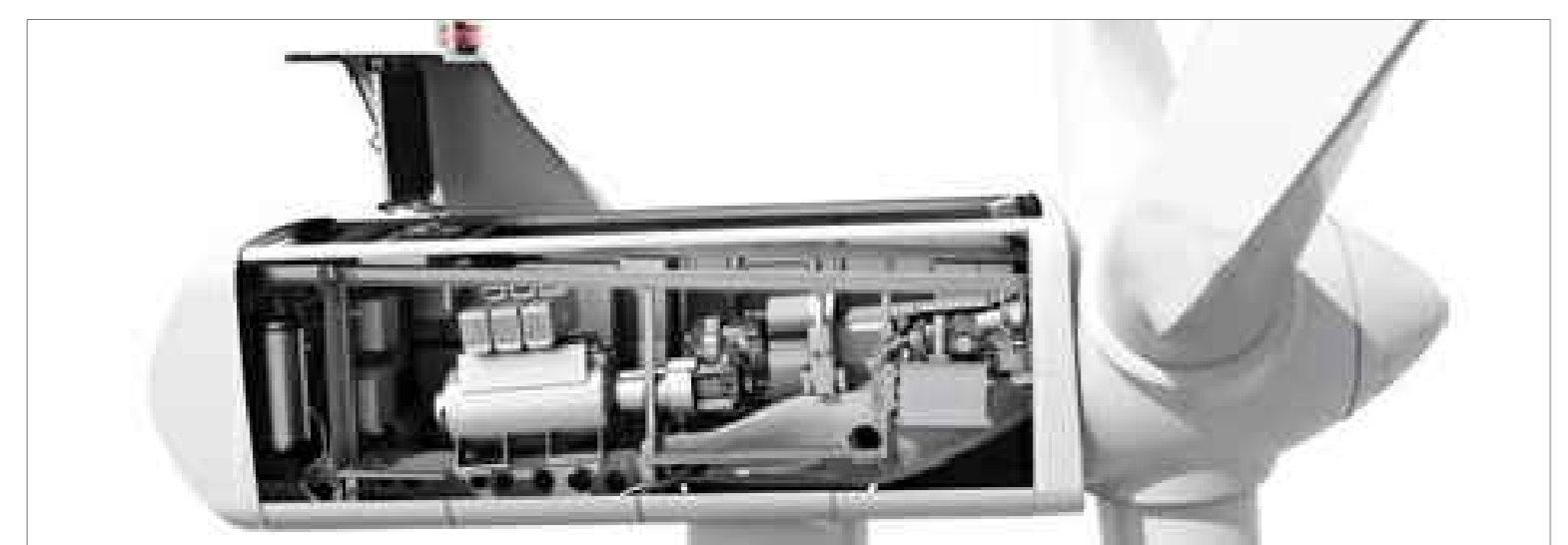
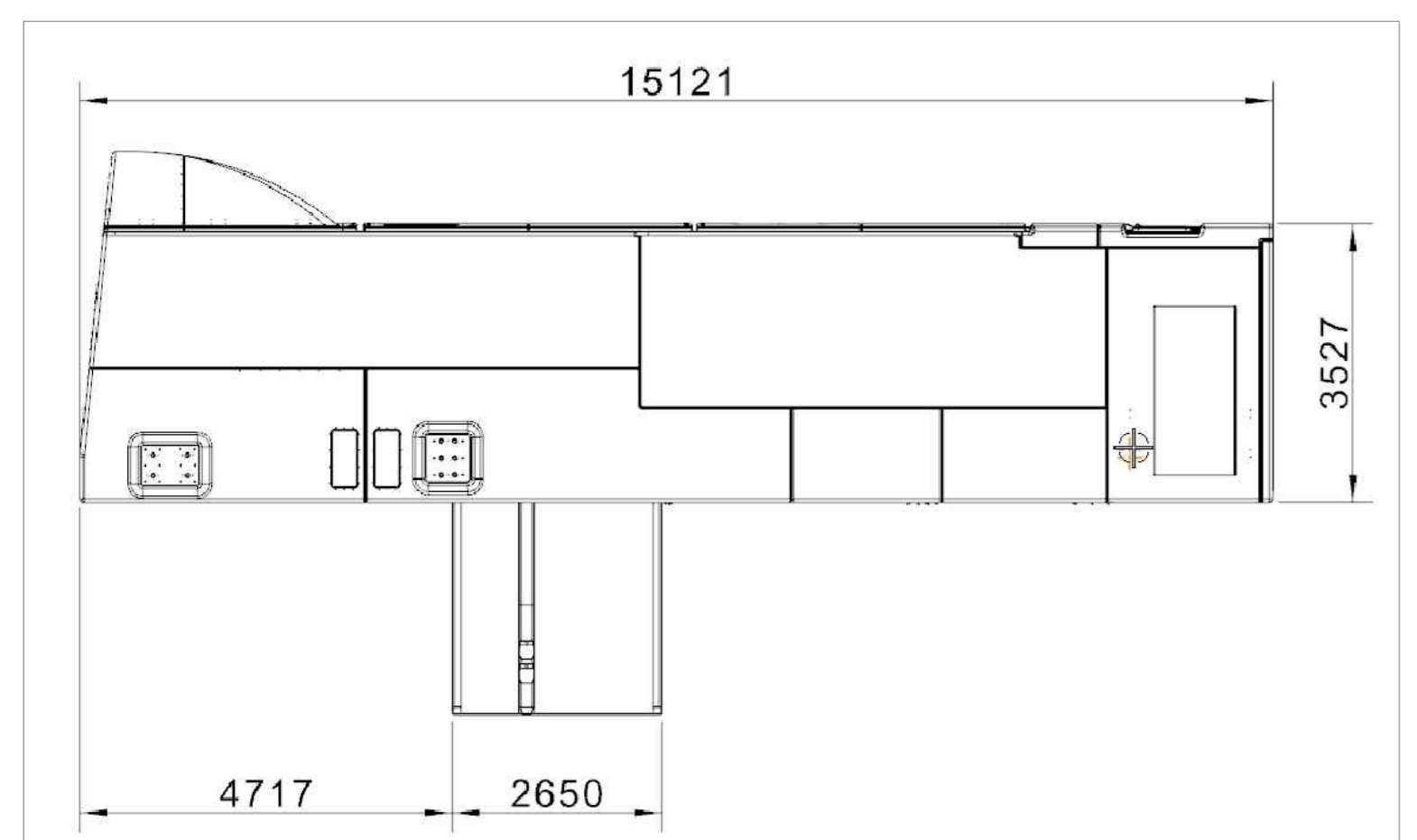
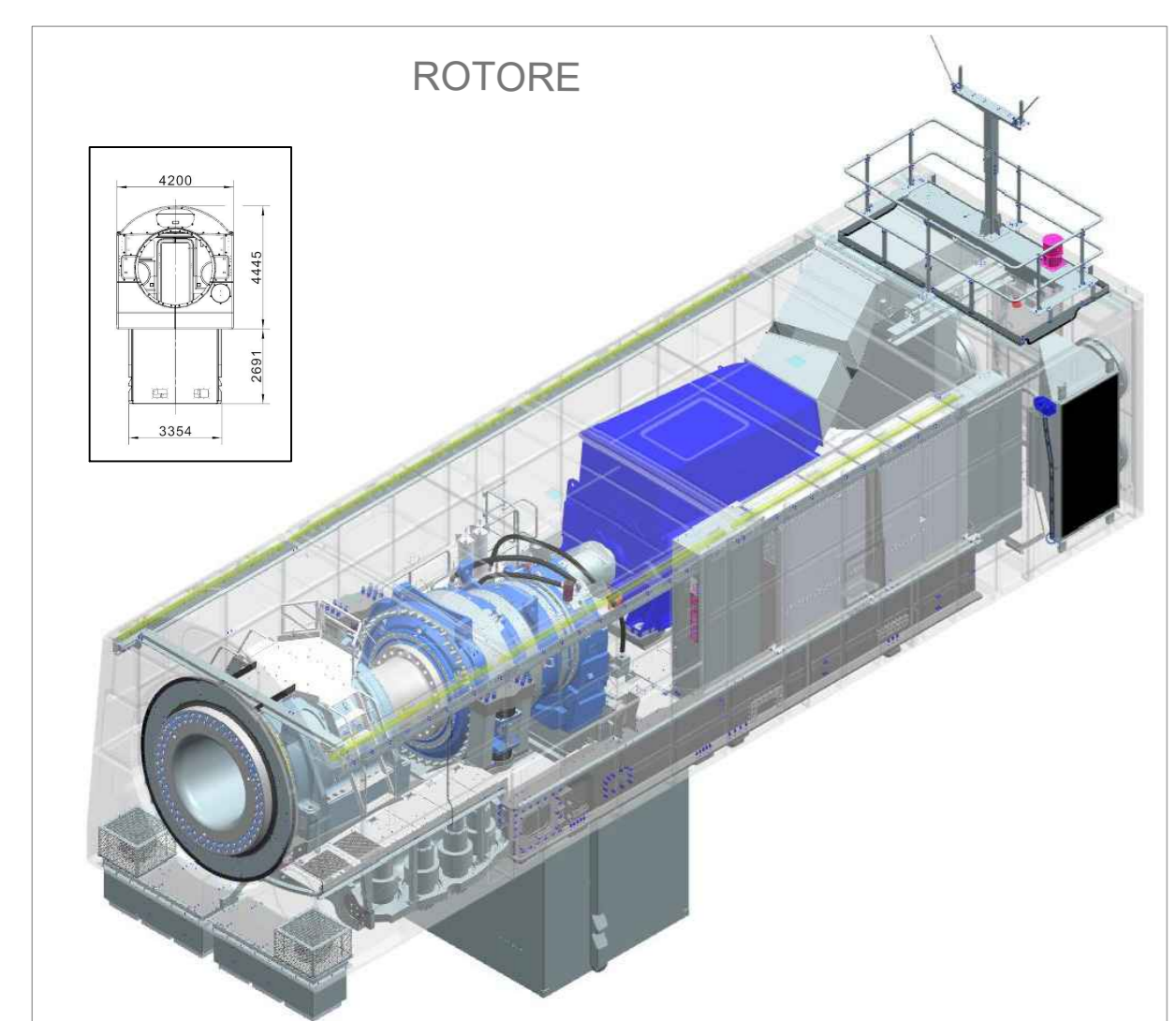


CARATTERISTICHE DEL PARCO:
 - potenza installata totale : 72 MW.
 - potenza della singola turbina : 7.2 MW
 - n. 10 turbine
 - n. 3 cabine di raccolta e smistamento



Le turbine eoliche saranno posizionate in modo omogeneo in direzione perpendicolare al vento prevalente N-NW.

WTG01_WTG02_WTG03_WTG04_WTG05
 WTG06_WTG07_WTG08_WTG09_WTG10



OGGETTO:

PROGETTO DEFINITIVO

"IMPIANTO DI PRODUZIONE DI ENERGIA ELETTRICA DA FONTE EOLICA NEL COMUNE DI PESGOPAGANO (PZ) DENOMINATO "SAETTA" DI POTENZA NOMINALE PARI A 72 MW

ELABORATO:

DISEGNI ARCHITETTONICI AEROGENERATORI E PARTICOLARI SISTEMI DI ANCORAGGIO

PROPONENTE:

WEB

WEB ITALIA ENERGIE RINNOVABILI S.R.L.

Via Leonardo da Vinci n.15
39100 Bolzano (BZ)
C.F.: 10171591000
Rappresentante impresa: Kainz Reinhard

PROGETTAZIONE:

Gruppo di Lavoro:
Geol. Raffaele Nardone
Ing. Antonio Romano
Dott. Arch. Martina Lo Vaglio
Ing. Michele Martocchia
Dott. Ing. Donatella Guglielmi
Dott. For. Nicoletta Tedesco
Geom. Gerardo Gioioso

EGM PROJECT

VIA VERRASTRO 15/A
85100- POTENZA (PZ)
www.egmproject.it
egmproject@pec.it
Direttore Tecnico
Ing. Carmen Martone

Administratore: Nunzio Russonello
Responsabile tecnico: Samanta Petrozzino

EPF s.r.l.

VIA CESARE BATTISTI, 116
80063 - S. ANDREA DI CONZA (AV)

Livello prog.	Cat. opera	Numero elaborato	Tipo elaborato	N° foglio	Tot. fogli	Nome file	Scala
PD		A.16.b.8	D			A.16.b.8_Disegni_archi_tecnici_aerogeneratori	

REV.	DATA	DESCRIZIONE	ESEGIUTO	VERIFICATO	APPROVATO
00	Maggio 2024	EMISSIONE			