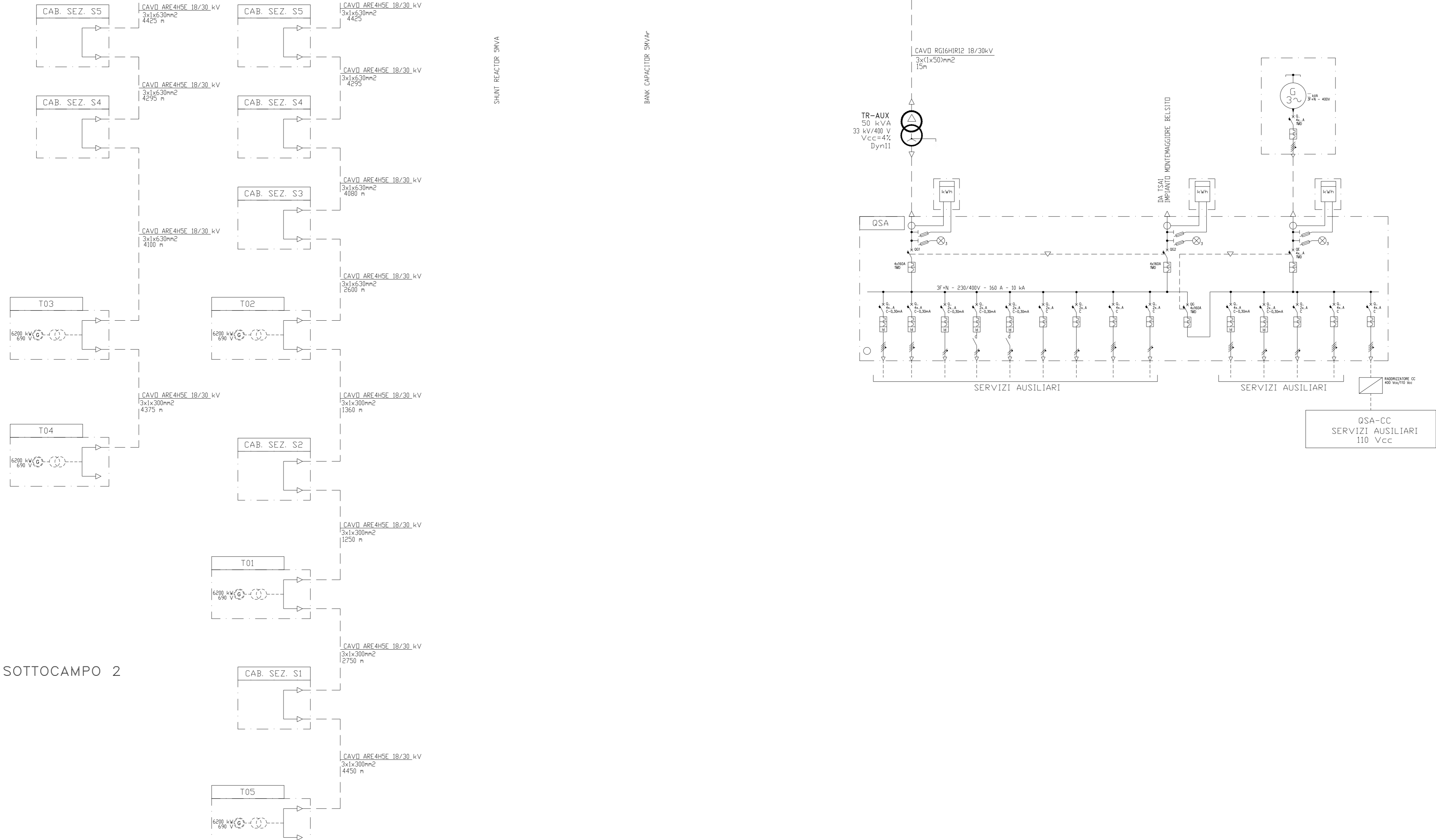
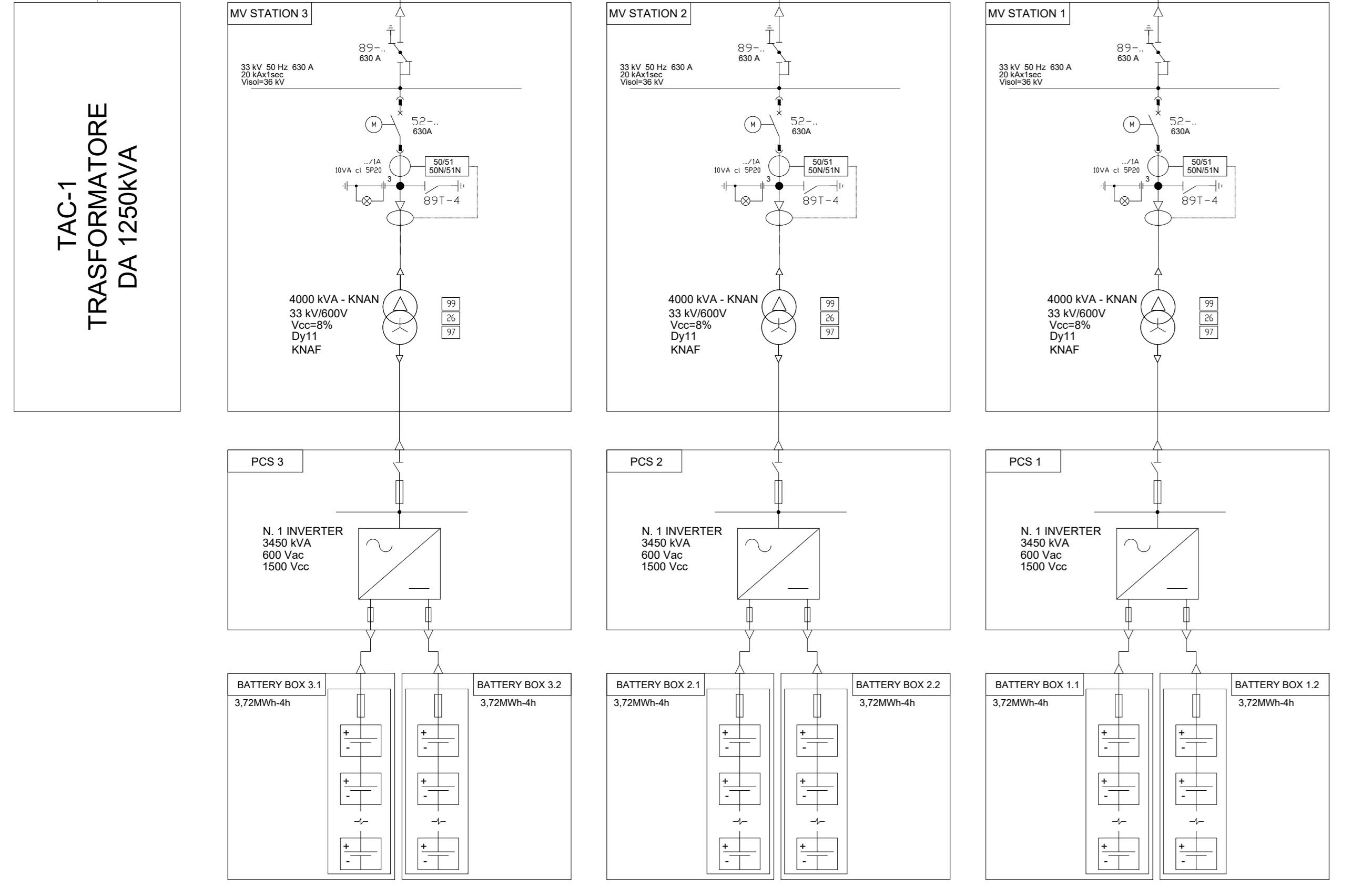
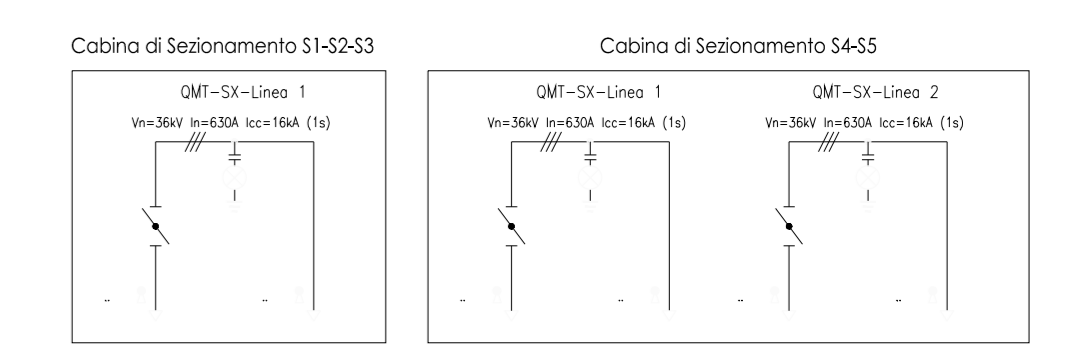
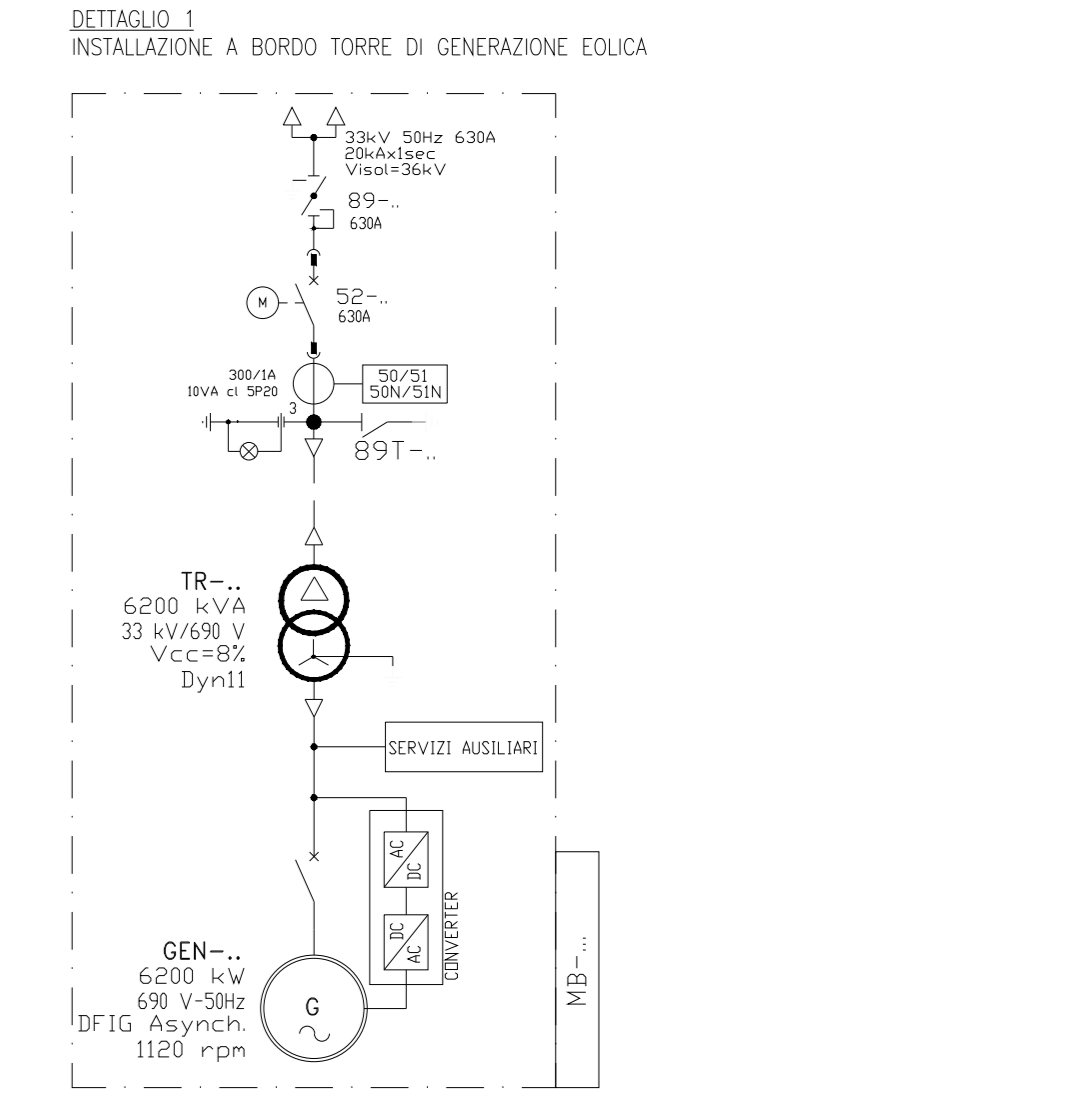
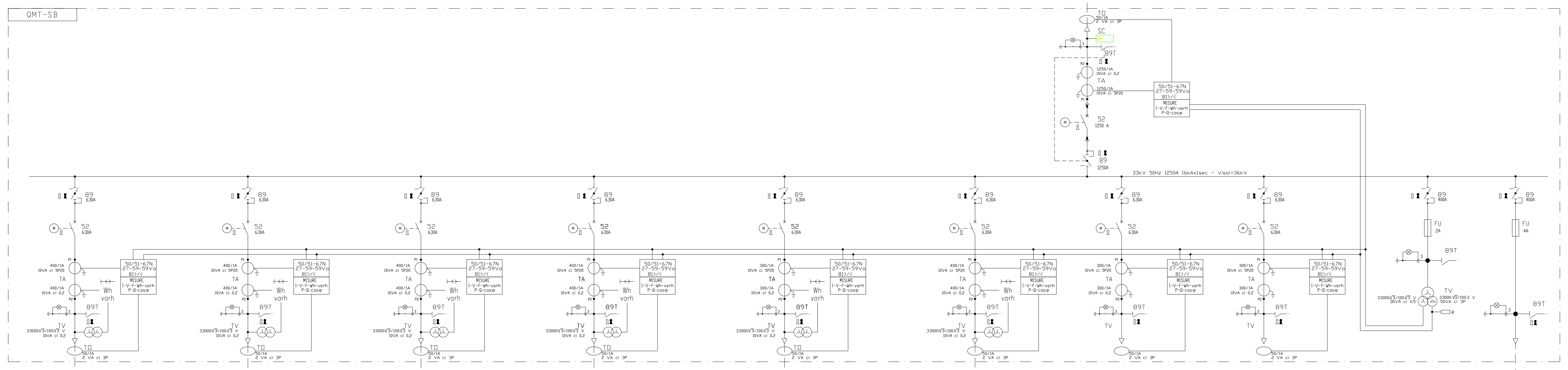
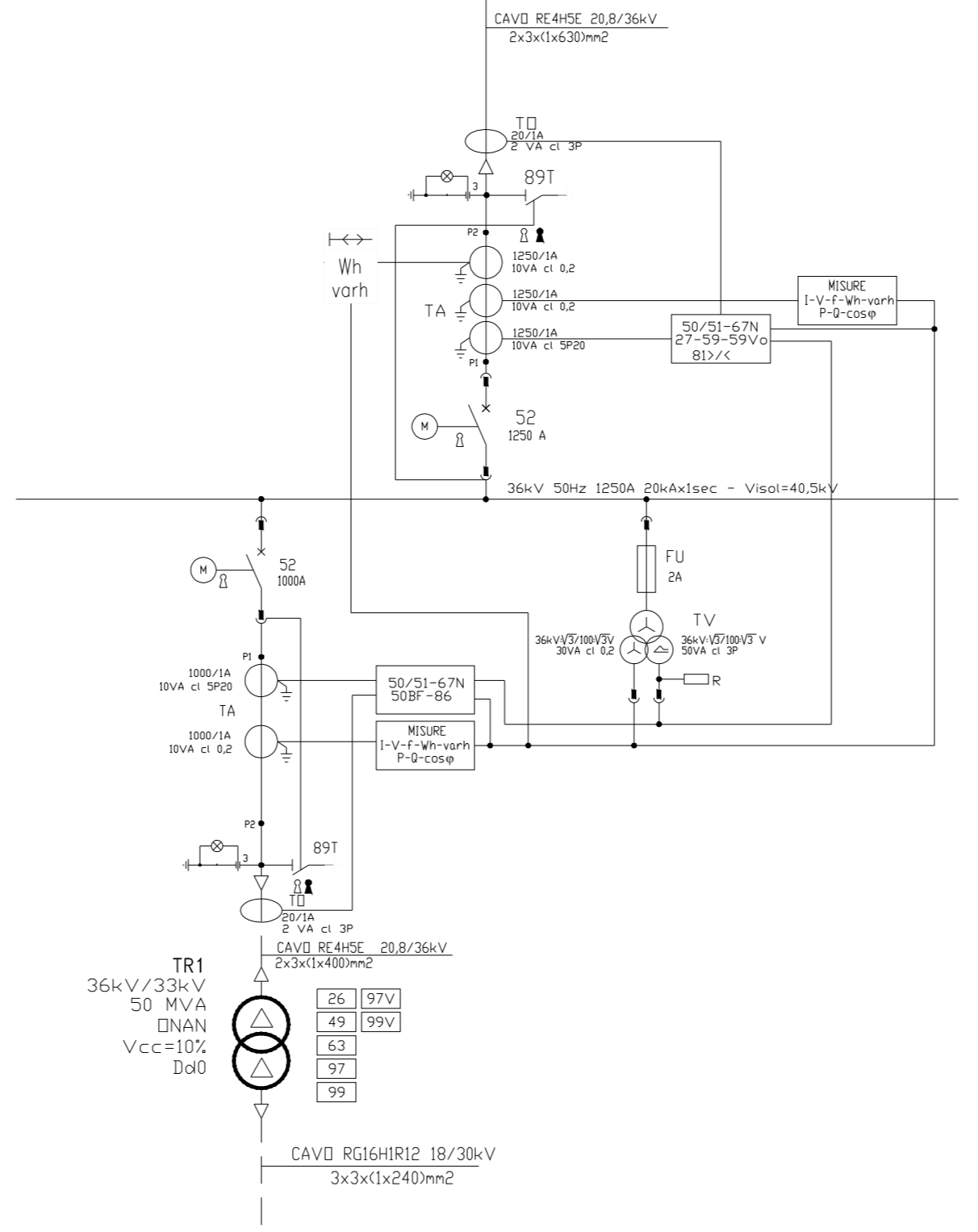


STAZIONE TERNA
LURAS
SEZIONE 36 kV

NOTE
PER CHIAREZZA DI DOCUMENTO L'INSTALLAZIONE A BORDO DELLA TORRE DI GENERAZIONE E' INDICATA NEL DETTAGLIO 1

- LEGENDA
- INTERRUTTORE AT CON COMANDO MOTORIZZATO
 - SEZIONATORE AT MOTORIZZATO CON INTERBLOCCO LAME DI TERRA
 - SEZIONATORE AT MOTORIZZATO
 - SCARICATORE
 - TRASFORMATORE DI TENSIONE
 - TRASFORMATORE DI CORRENTE
 - TRASFORMATORE DI POTENZA (ESAMINARE SOTTO CARICO MOTORIZZATO)
 - TRASFORMATORE SERVIZI AUSILIARI
 - GENERATORE ASINCRONO
 - FUSIBILE
 - INTERRUTTORE MT ASPORTABILE CON COMANDO MOTORIZZATO
 - INDICATORE CAPACITIVO PRESENZA TENSIONE
 - LAME DI MESSA A TERRA
 - INTERRUTTORE AUTOMATICO
 - CONTATORE DI MANOVRA
 - SEZIONATORE ROTATIVO A TRE POSIZIONI
 - LAMPADA DI SEGNALAZIONE
 - BLOCCO A CHIAVE, CHIAVE LIBERA IN APERTO
 - BLOCCO A CHIAVE, CHIAVE LIBERA IN CHIUSO
 - CONTATORE DI ENERGIA ATTIVA/REATIVA ENTRANTE-USCENTE PER MISURE FISCAU



Progetto per la costruzione e l'esercizio di un Impianto eolico denominato "Luras"

Oggetto: LUR-63 - Schema elettrico unifilare

Proponente: LURAS WINDFARM (BRAND & INFRASTRUTTURE)

Progettista: Stantec

LURAS WINDFARM s.r.l.
Via Dante n.7 - 20123 Milano (MI)

Stantec S.p.A.
Centro Direzionale Milano 2 Palazzo Canova -20090 Segrate (MI)

Revisione	Descrizione	Redatto	Controllato	Approvato	Data
01	Integrati Commenti	D.STANGALINO	M. CARNEVALE	D.STANGALINO	22/04/2024

Fase di progetto: Definitivo Pagina: 1/1 Formato Elaborato: A0 Scala: 1: 1