



Proponente
Gardena Solare S.r.l.
 Via Giuseppe Pozzone, 5 - 20121 Milano (MI)

Investitore agricolo superintensivo
OXY CAPITAL ADVISOR S.R.L.
 Via A. Bertini, 6 - 20154 Milano (MI)

Progetto dell'inserimento paesaggistico e mitigazione
 Progettista: Agr. Fabrizio Cimbaloni, Arch. Alessandro Sestini / 9341
 Coordinamento: Arch. Riccardo Fieschi
 Collaboratori: Urb. Daniela Morone, Arch. Anna Manzo, Arch. Progettazione Urbana
 Arch. Ilana Garzillo, Agr. Giuseppe Maria Massa, Arch. Francesco Palagiano

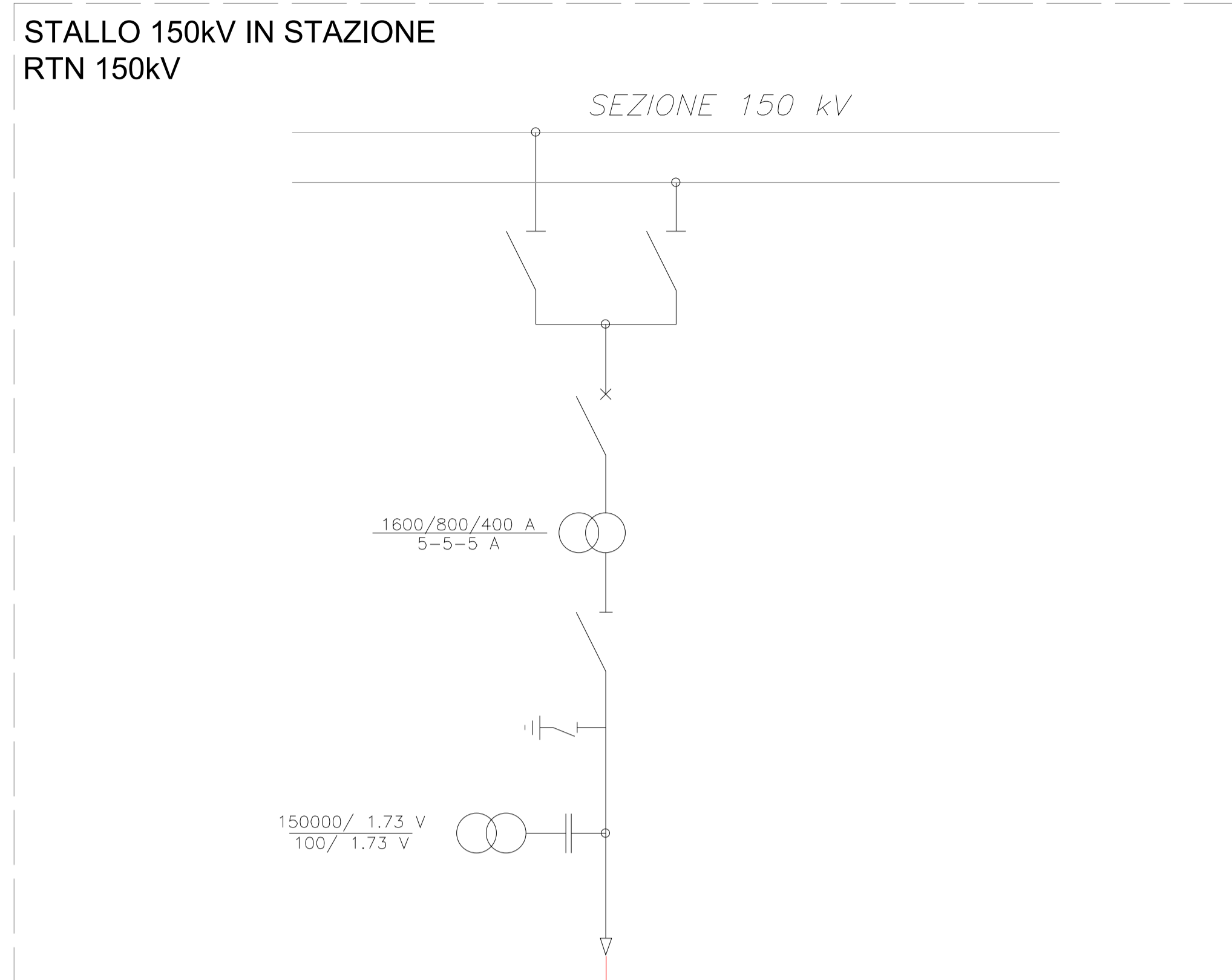
Progettazione elettrica e civile
 Progettista: Ing. Rolando Roberto, Ing. Giselle Roberto
 Collaboratori: Ing. Marco Balzano, Ing. Simone Bonacini

Progettazione civile superintensivo
 Progettista: Arch. Giuseppe Pugliese
Consulenza geologia / Consulenza archeologia
 Geol. Gaetano Cioppelli IV, Geol. Archeologia

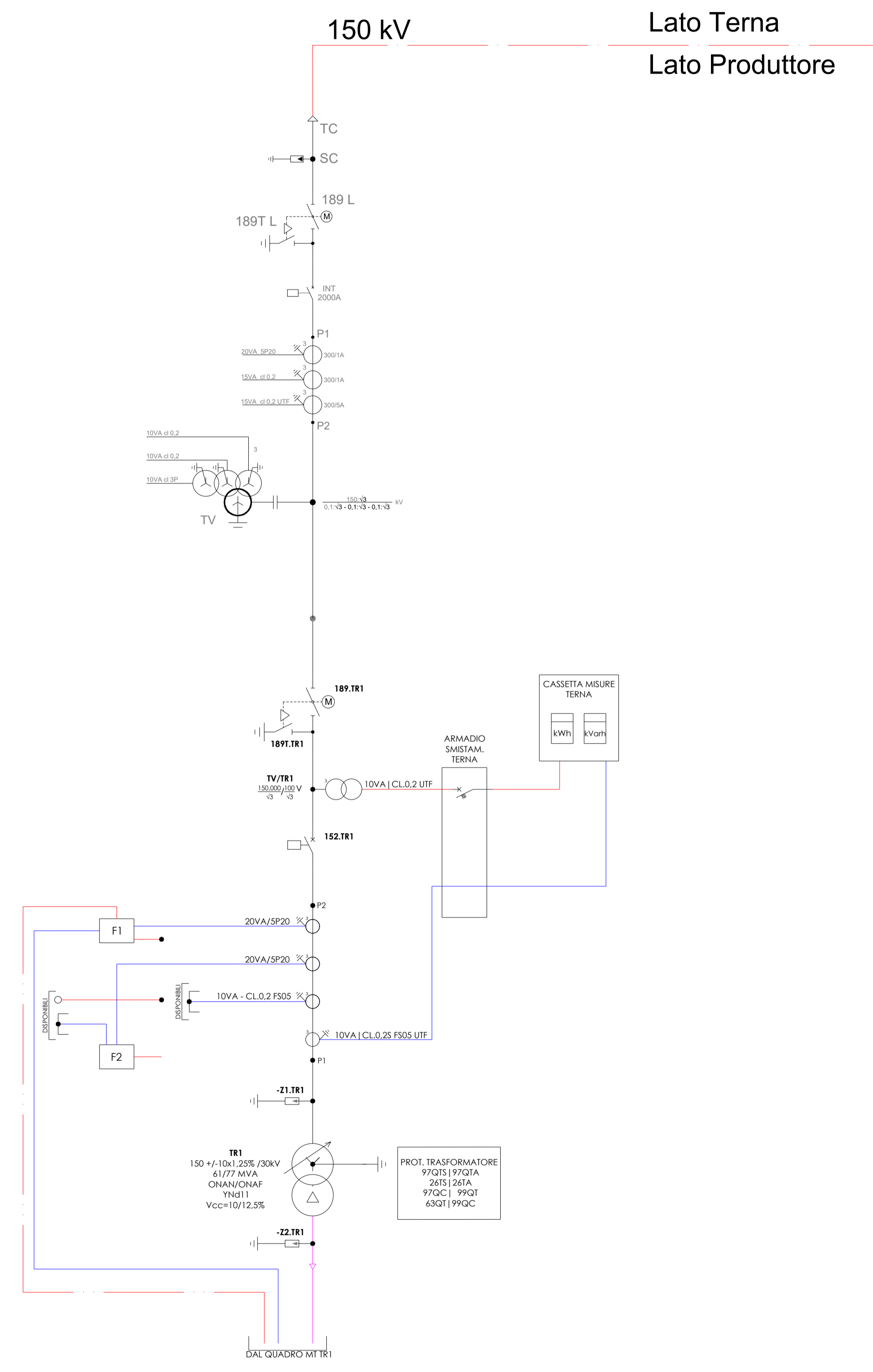
RIC ENERGY
OXY CAPITAL ADVISORS
progetto verde studio di architettura del paesaggio
AEDES GROUP ENGINEERING
MARE RINNOVABILI

ING. ROLANDO ROBERTO
 INGEGNERE
 N. 35440
 SETTORE 2
 NAPOLI-IT

rev	descrizione	formato	elaborazione	controllo	approvazione
00	Prima consegna	A1	Marco G. Balzano	Giselle Roberto	Rolando Roberto
01					
02					
03					
04					
05					
06					
07					



CAVO INTERRATO AT DI COLLEGAMENTO
 SOTTOSTAZIONE UTENTE - STALLO STAZIONE DI RTN



IMPIANTO
Potenza 60,16 MW
202301560