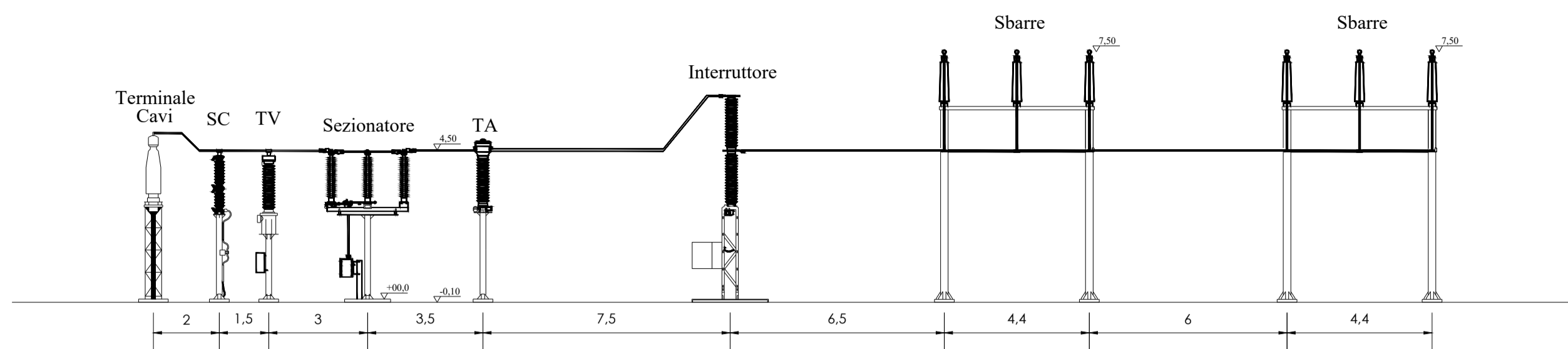
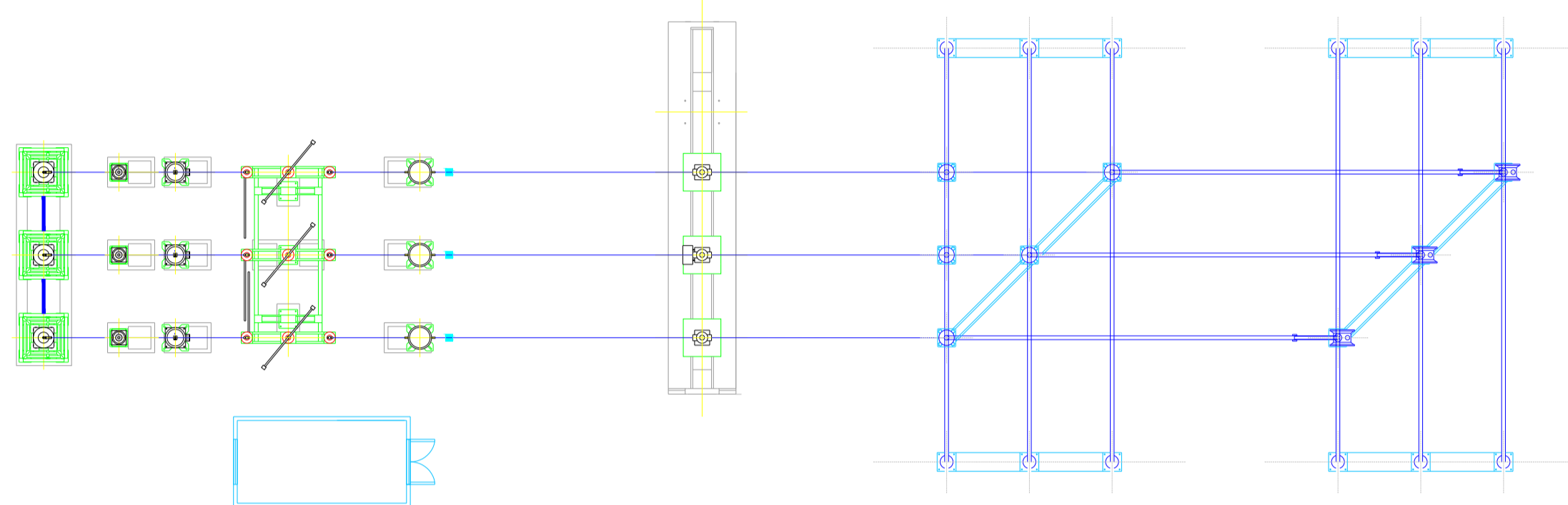


STAZIONE AT

Sezione A-A

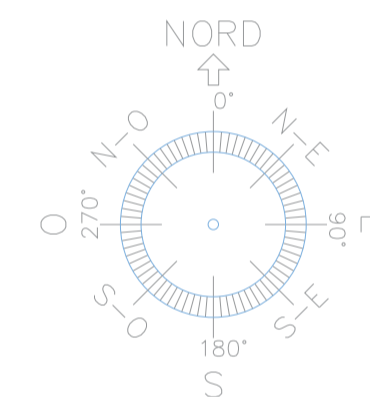


Stallo condiviso assegnato da Terna



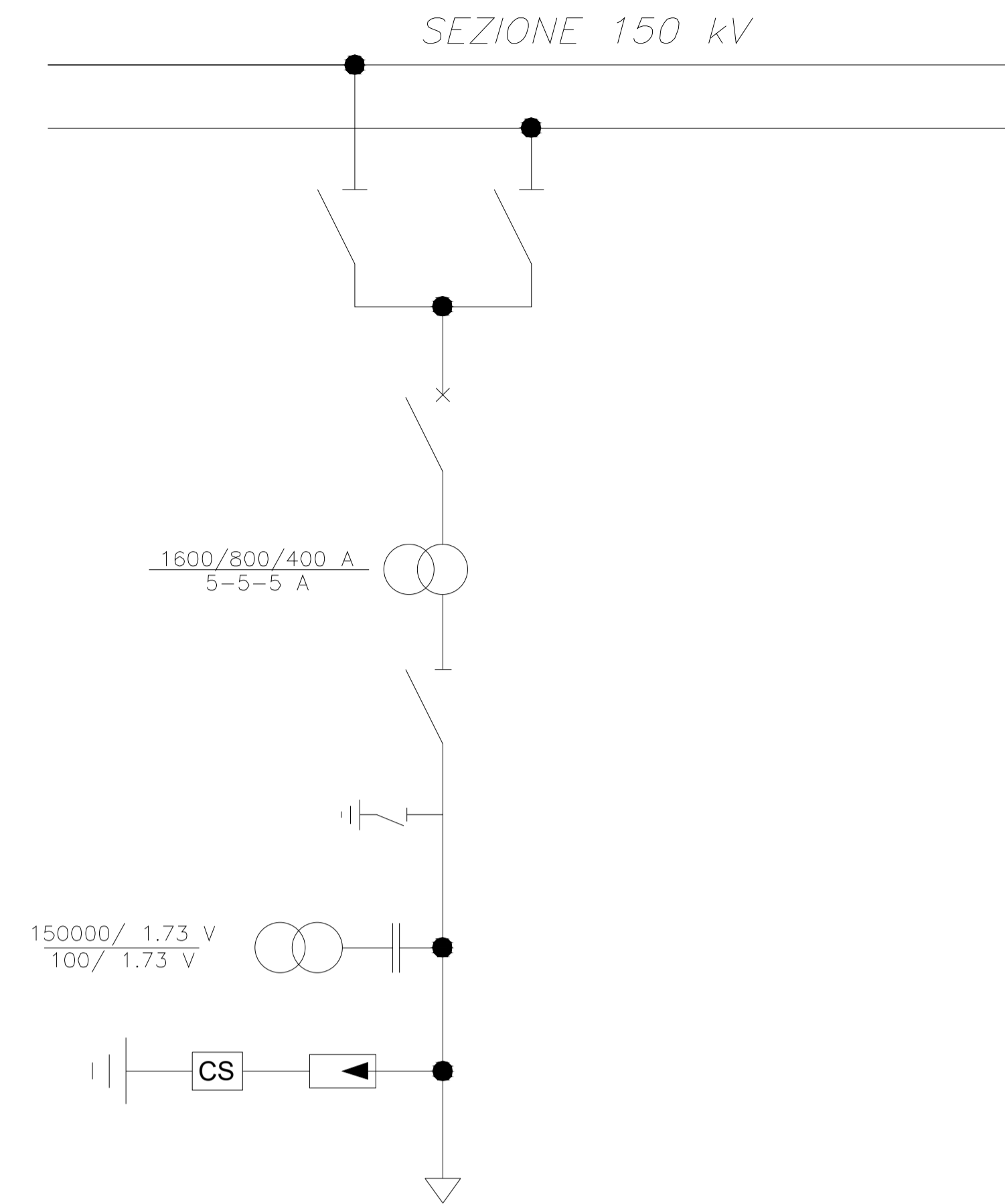
SCALA 1:150

PLANIMETRIA STAZIONE



SCALA 1:1000

SCHEMA ELETTRICO



Progetto definitivo di un impianto agrofotovoltaico denominato "Seddari Agrivoltaico" con potenza installata **66,58 MWp** e potenza in connessione pari a **60,16 MW** sito nel Comune di Sanluri

E-21

LAYOUT E SEZIONE STALLO SE DI RTN
PROGETTO DEFINITIVO



RIC ENERGY
OXY CAPITAL ADVISORS
progetto verde studio di architettura del paesaggio
AEDES GROUP ENGINEERING
MARE RINNOVABILI

Proponente
Gardena Solare S.r.l.
Via Giuseppe Pozzone, 5 - 20121 Milano (MI)

Investitore agricolo superintensivo
OXY CAPITAL ADVISOR S.R.L.
Via A. Bertini, 4 - 20154 Milano (MI)

Progetto dell'inserimento paesaggistico e mitigazione
Progettista: Agr. Fabrizio Giannini Santolucito, Arch. Alessandro Balzano
Coordinamento: Arch. Riccardo Fèsta
Collaboratori: Urb. Daniela Marone, Arch. Anna Manzo, Arch. Paolo Geronzi, Arch. Daniela Geronzi, Arch. Giuseppe Garzillo, Agr. Giuseppe Maria Massa, Arch. Francesco Paganini

Progettazione elettrica e civile
Progettista: Ing. Rolando Roberto, Giselle Roberto
Collaboratori: Ing. Marco Balzano, Ing. Simone Bonacini

Progettazione civile superintensivo
Progettista: Ing. Giuseppe Ruffalano
Consulenza geologica / Consulenza archeologia
Geol. Gaetano Ciampelli / Geol. Arch. Archeologia

ING. ROLANDO ROBERTO
INGEGNERE
N. 35440
SECTORE 8
C.A.P. 07000101

inv.	descrizione	formato	elaborazione	controllo	approvazione
00	Prima consegna	A1	Marco G. Balzano	Giselle Roberto	Rolando Roberto
01					
02					
03					
04					
05					
06					
07					