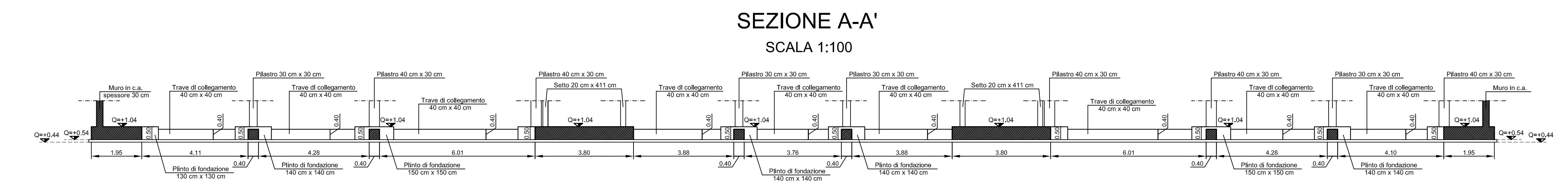


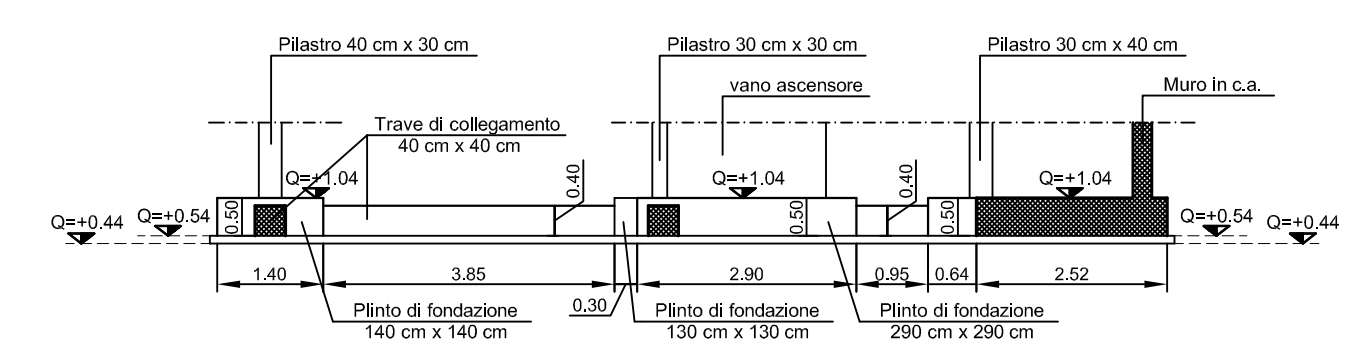
PRESCRIZIONI

Materiali

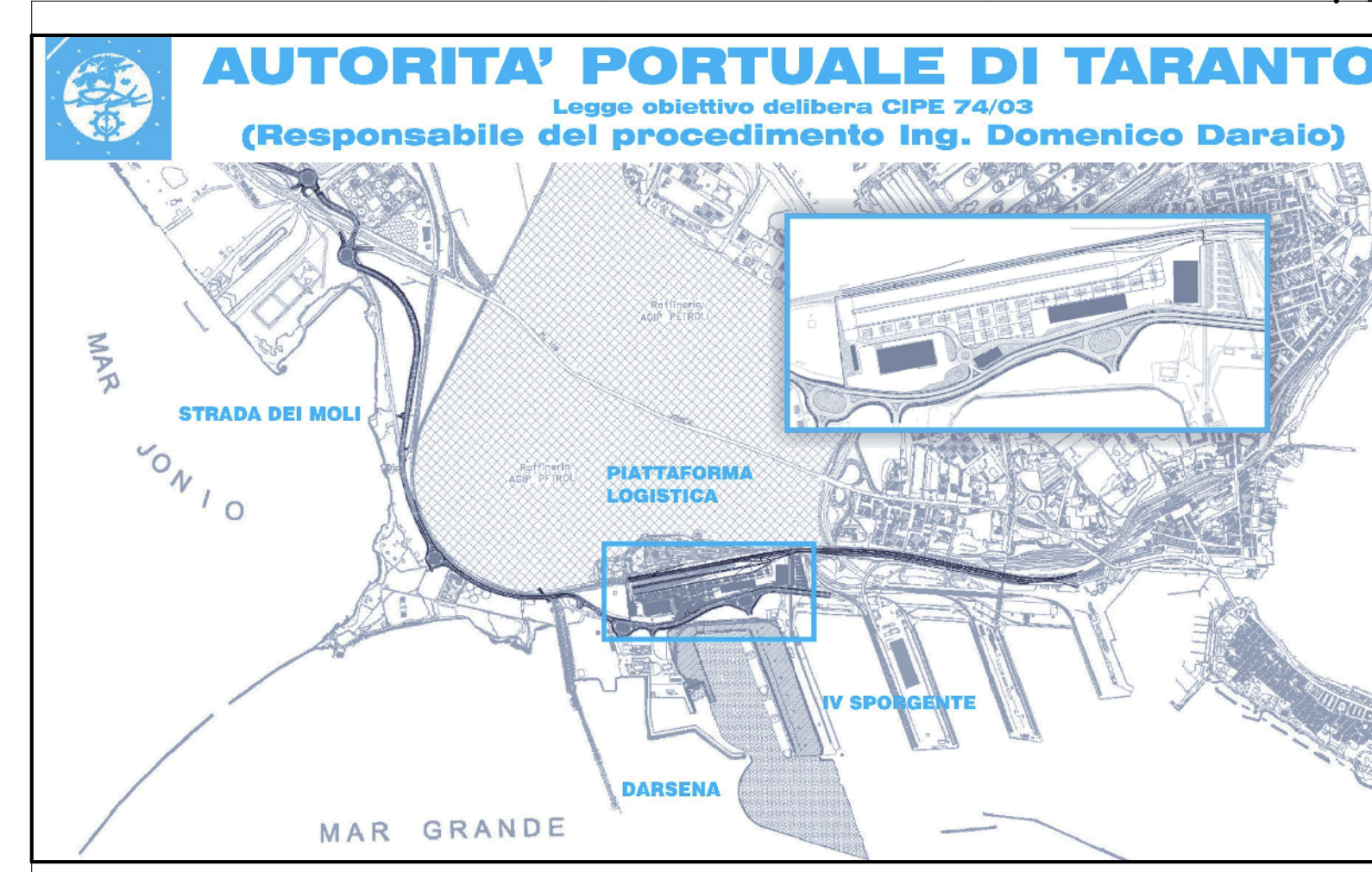
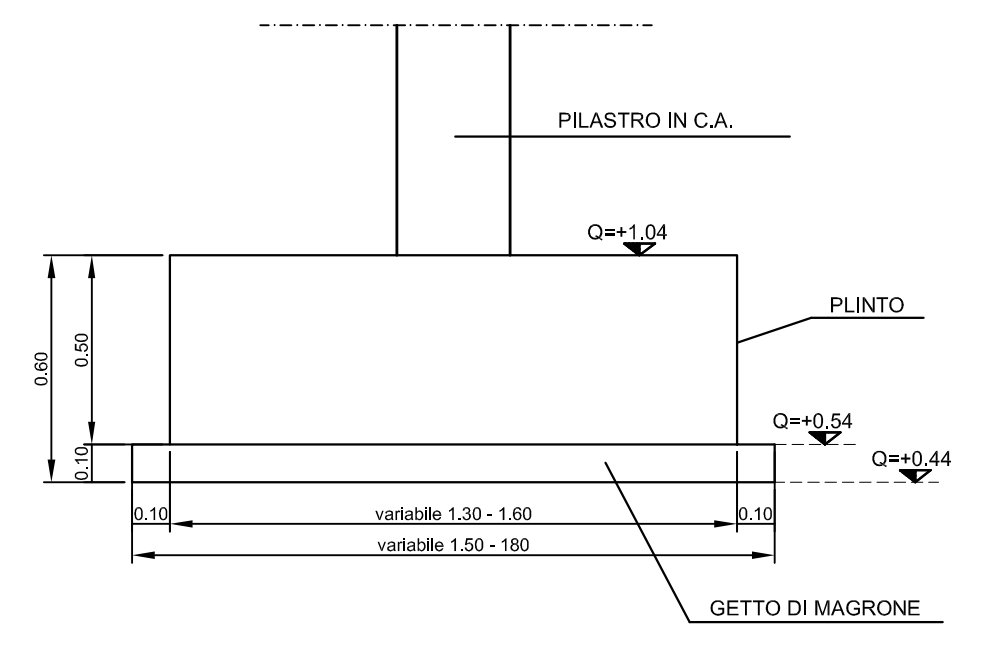
Rck magrone di fondazione ≥ 15 MPa
 Rck opere di fondazione ≥ 25 MPa
 Acciaio FeB 44k



SEZIONE B-B' SCALA 1:100



SEZIONE TIPO PLINTO DI FONDAZIONE SCALA 1:20



| | | | | | |
|---|----------------------|---|-----------|-------------|------------|
| 01 | 29-09-2006 | Prima emissione | L.Batalò | A.Panizza | G.Gecchi |
| revisione | data | descrizione revisione | disegnato | verificato | approvato |
| SOCIETA' DI PROGETTO: | | | | | |
| TARANTO LOGISTICA S.p.A. | | AUTORITA' PORTUALE TARANTO | | | |
| Progettista | | PIASTRA PORTUALE DI TARANTO | | | |
| | | Disegno n° 123-700 [E] [1] [U.C.G.] [S] [4.0.1] | | | |
| Consulenti Progettisti | | Titolo | | | |
| | | PROGETTO DEFINITIVO | | | |
| | | PIATTAFORMA LOGISTICA | | | |
| Il Direttore Tecnico (Dot. Ing. Andrea PANIZZA) | | PALAZZINA UFFICI | | | |
| | | CARPENTERIA FONDAZIONI | | | |
| Nome File | E:\UCS481_REV.01.DWG | Ipo.doc | FCR | derivato da | formato A1 |
| scala | vari | 1 | 1 | 1 | 1 |