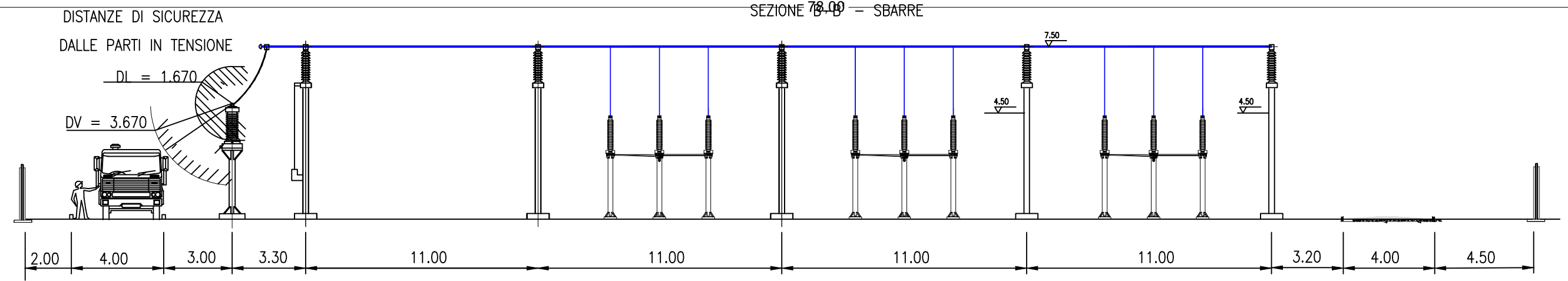



Area di rispetto (5 m)



Regione Autonoma della Sardegna 		Comune di San Gavino Monreale 			
Committente: Monreale Wind Srl		Monreale Wind Srl Via Chiaravalle 7/9 20122 Milano P.IVA/C.F. 15802641009			
Titolo del Progetto: Parco Eolico MONREALE sito nel Comune di San Gavino Monreale (SU)					
Documento: PIANTA E SEZIONI COMPONENTI SE 30/150 KV UTENTE		N.Documento: IT-PitMo-EW-LY-DW-008-Rev.0			
		Scala: 1:200	Formato: 800X420		
 Viale Michelangelo, 71 80129 Napoli TEL.081 579 7998 mail: tecnico@insest.it		Progettista: Amm. Francesco Di Maso Ing. Luigi Malafarina Ing. Pasquale Esposito Ing. Nicola Galdiero			
					
Rev	Data Revisione	Descrizione	Redatto	Controllato	Approvato
00	Febbraio 2024	prima emissione	INSE srl	F. Di Maso	Monreale Wind Srl