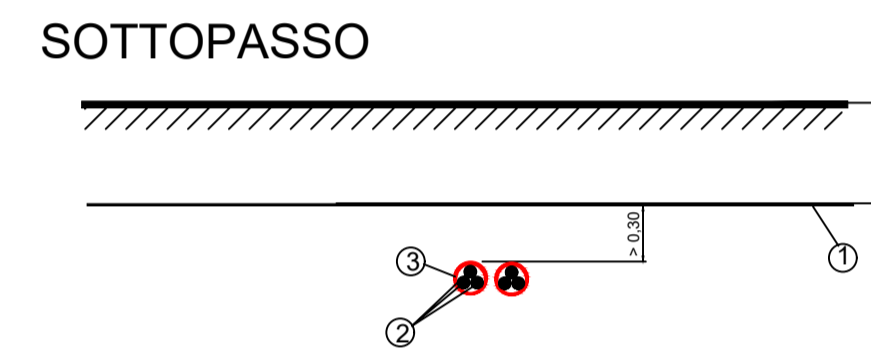
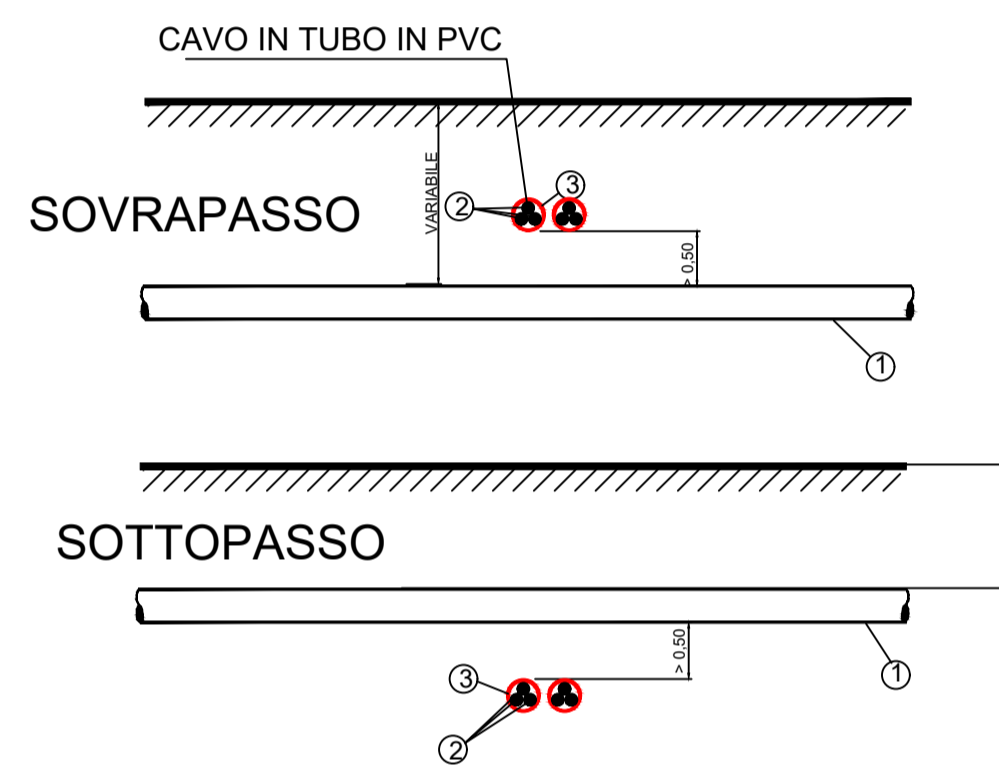
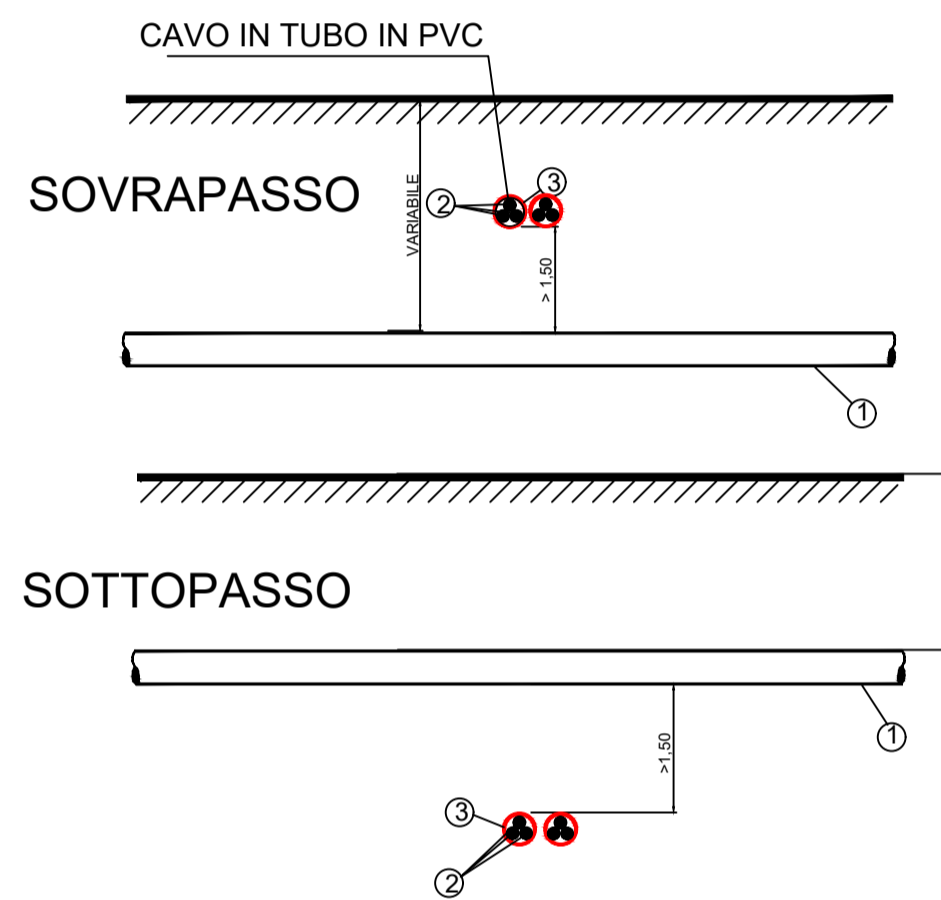
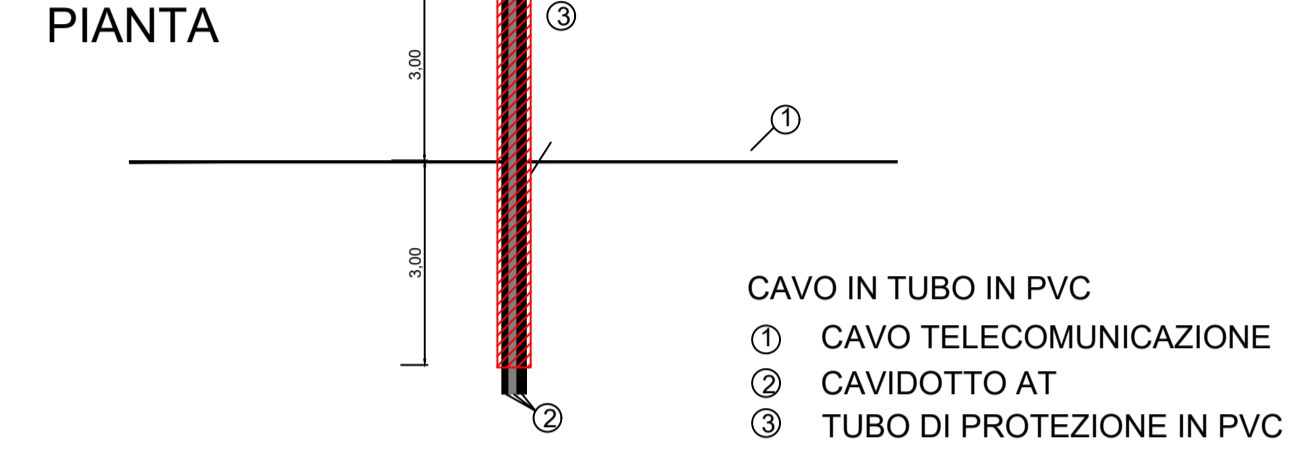
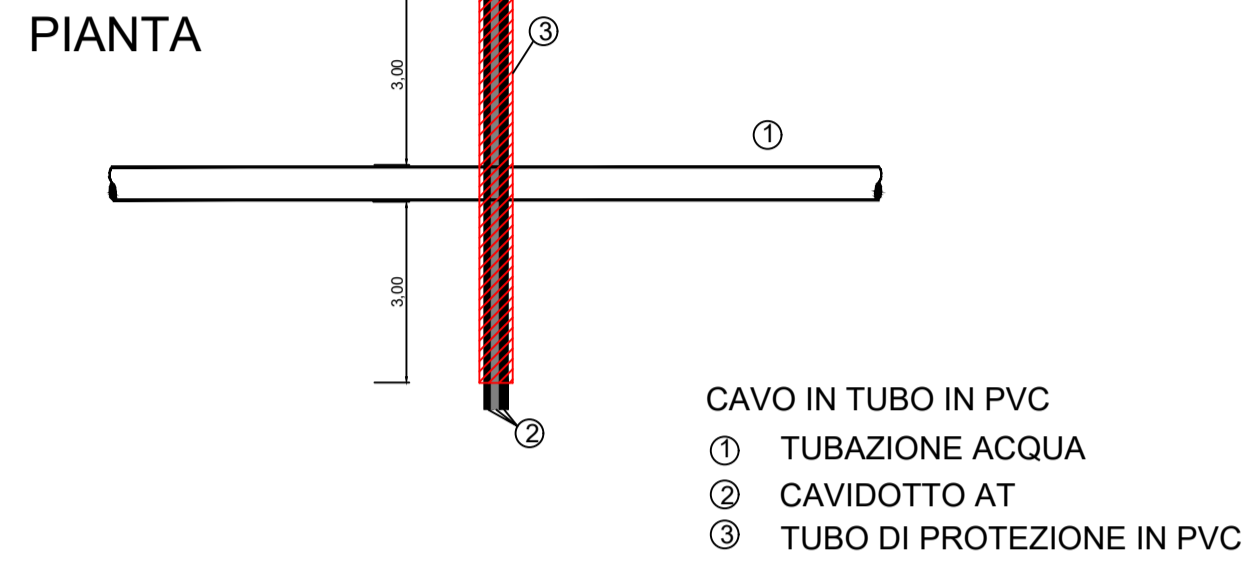
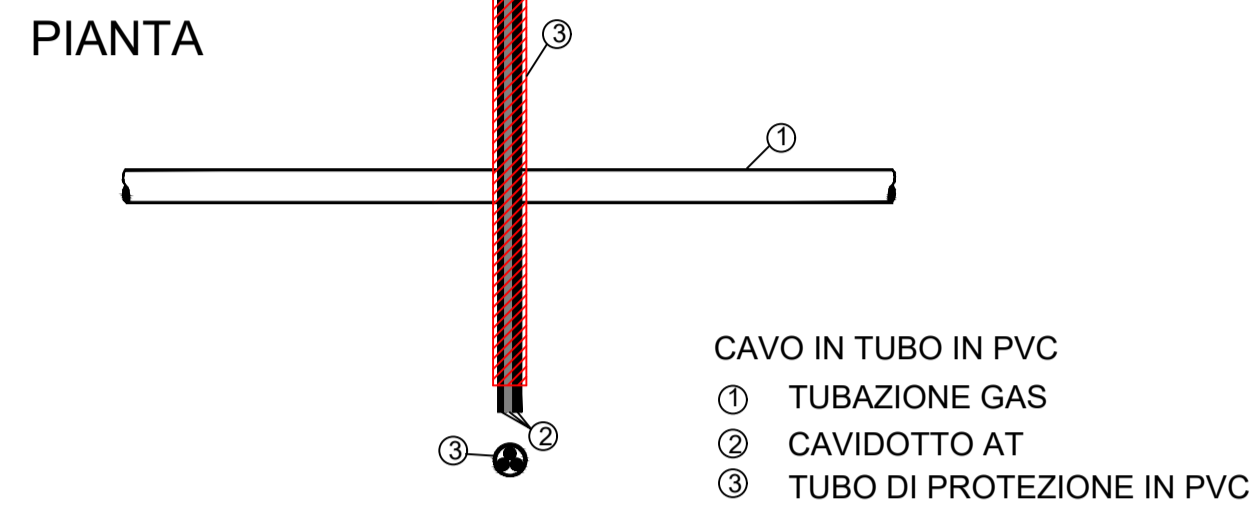
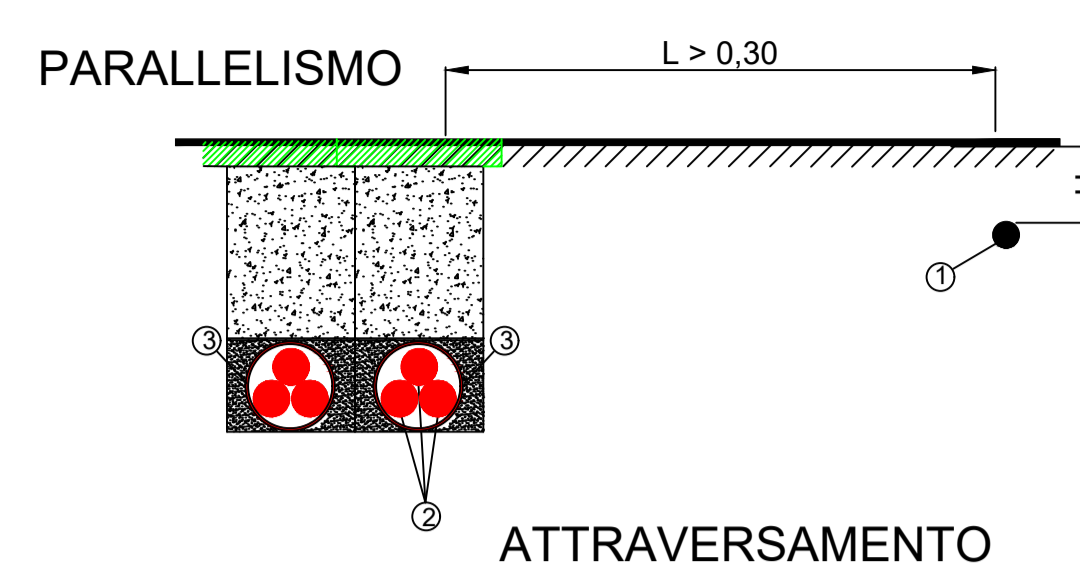
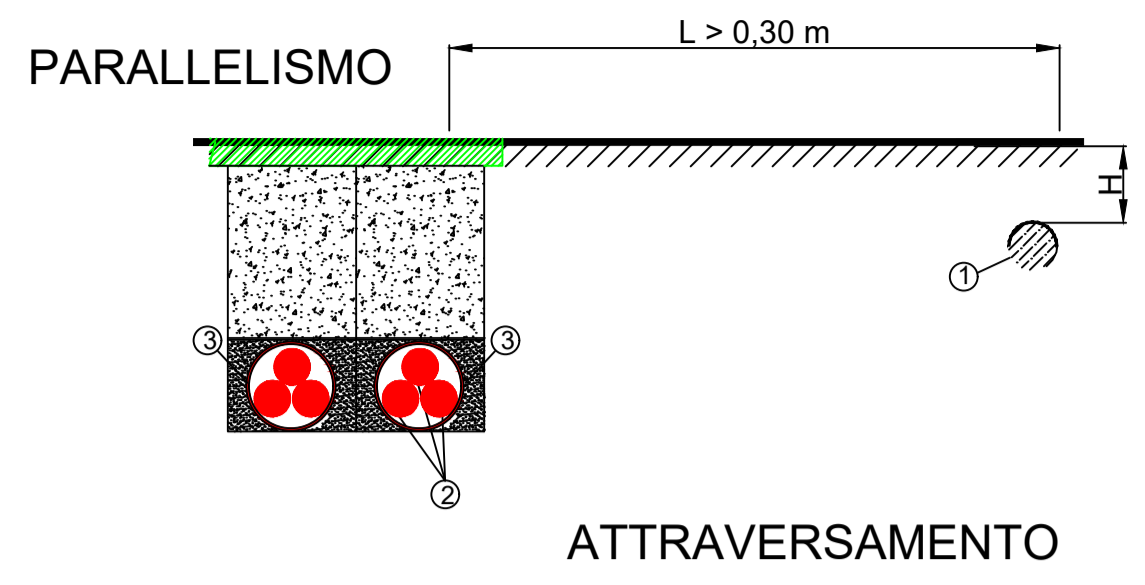
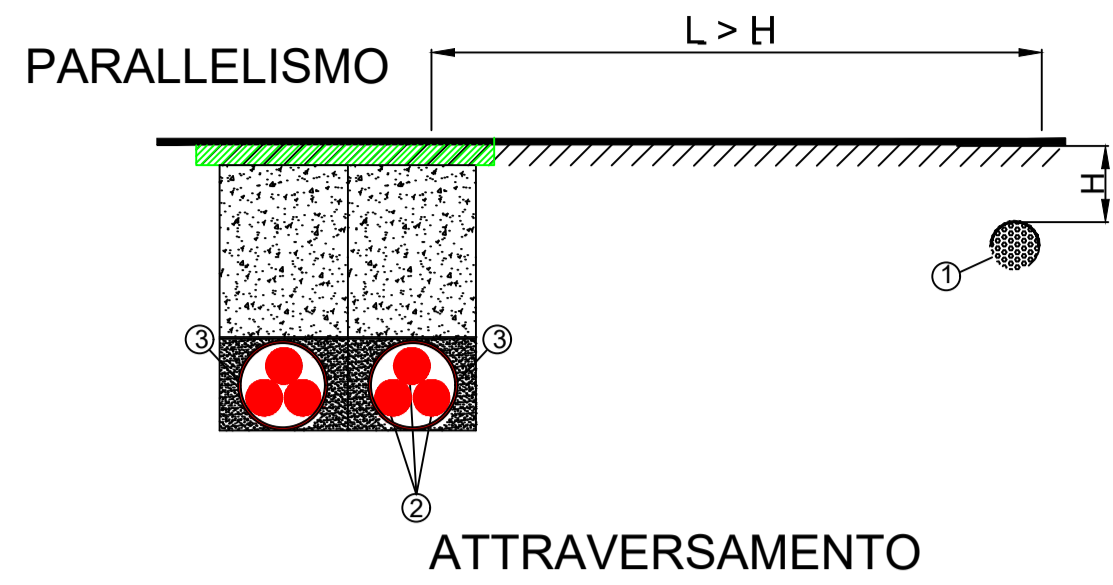


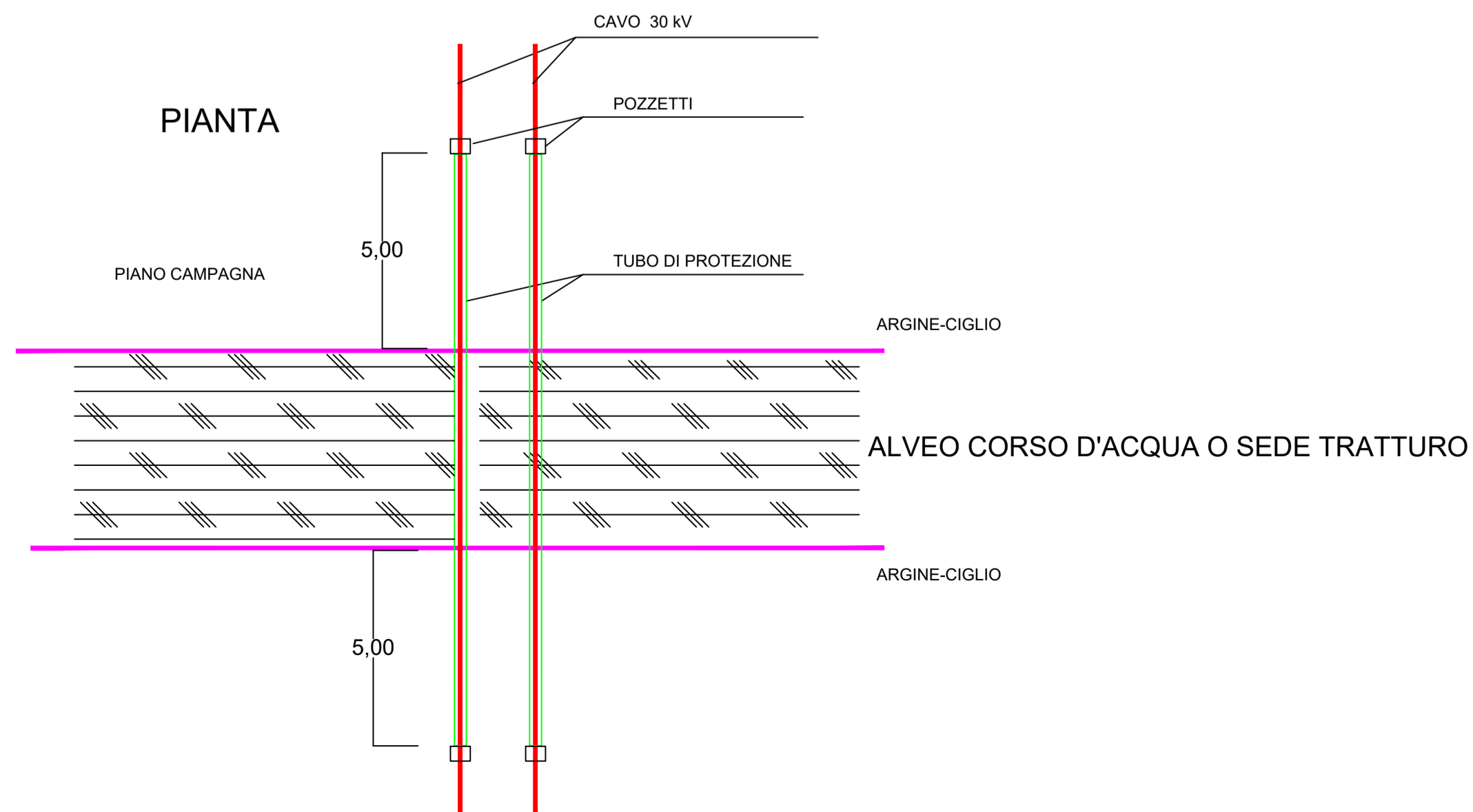
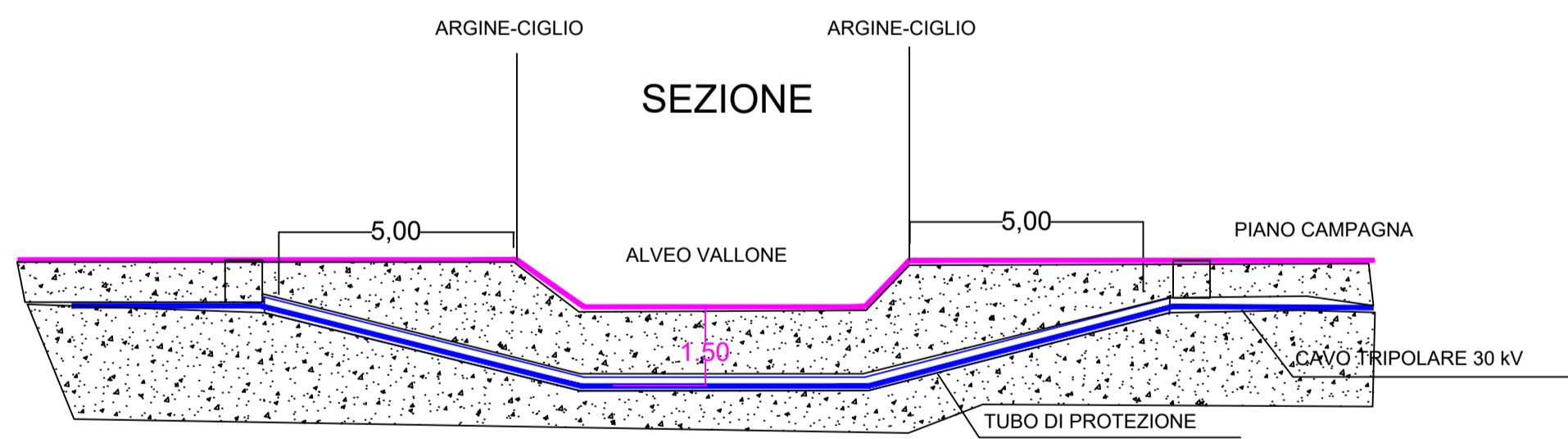
ATTRAVERSAMENTO TUBAZIONE GAS

ATTRAVERSAMENTO TUBAZIONE ACQUA

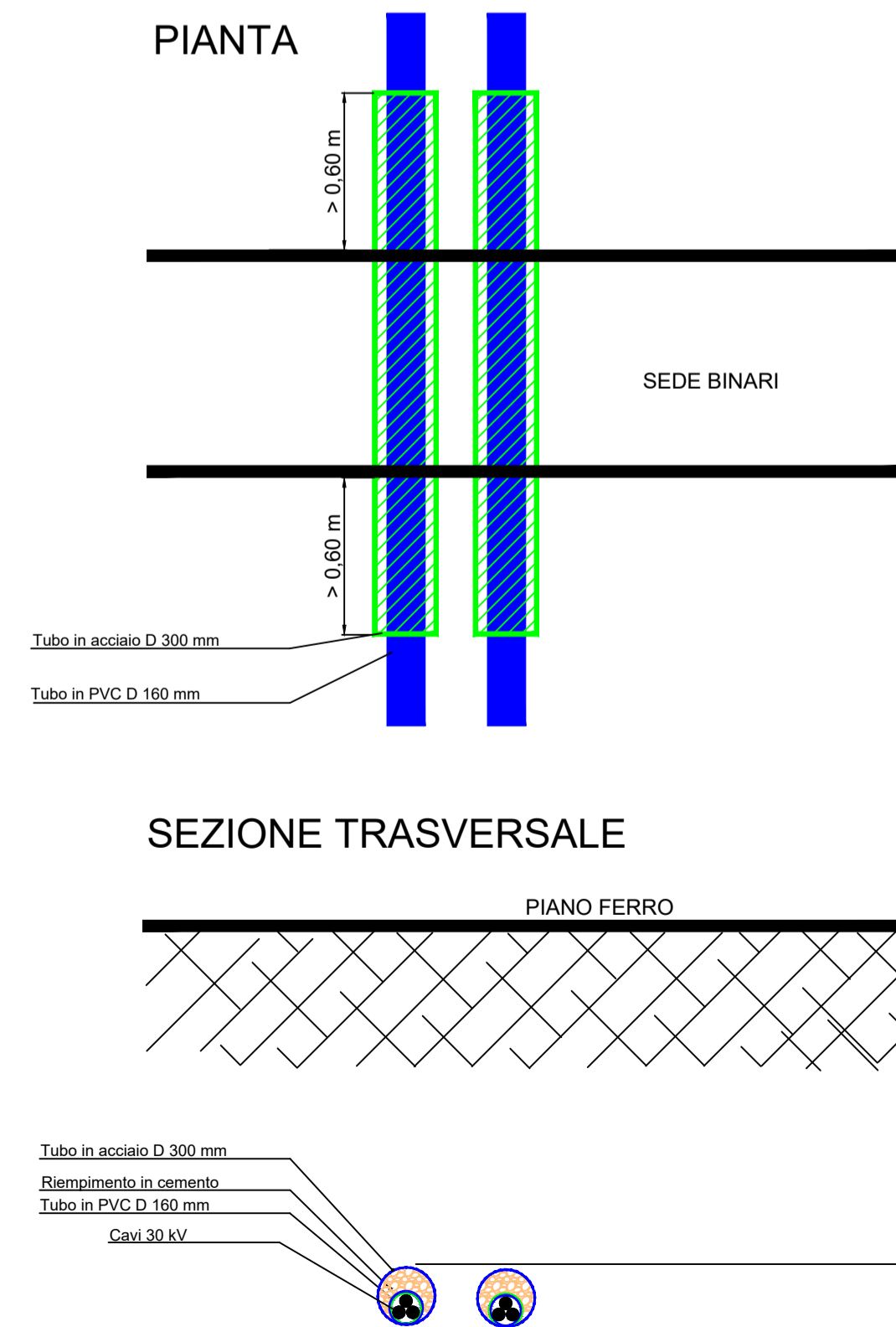
ATTRAVERSAMENTO CAVO TLC



ATTRAVERSAMENTO CANALE-TRATTURO



ATTRAVERSAMENTO FERROVIA



Regione Autonoma della Sardegna

Comune di San Gavino Monreale



Committente:
Monreale Wind Srl

Monreale Wind Srl
Via Chiaravalle 7/9
20122 Milano
P.IVA/C.F. 15802641009

Titolo del Progetto:
Parco Eolico MONREALE
sito nel Comune di San Gavino Monreale (SU)

Documento:
TIPICI ATTRAVERSAMENTI INFRASTRUTTURE E SERVIZI

N. Documento:
IT-PIIMo-EW-LY-DW-015-Rev.0

Scala: -- Formata: A1



Viale Michelangelo, 71
80129 Napoli
TEL. 081 579 7998
mail: tecnico@insestri.com

Progettista:
Amm. Francesco Di Maso
Ing. Luigi Malafarina
Ing. Pasquale Esposito
Ing. Nicola Galdiero



Rev	Data Revisione	Descrizione	Redatto	Controllato	Approvato
00	Febbraio 2024	prima emissione	INSE srl	F. Di Maso	Monreale Wind Srl